

# SUT

## HOCHPRÄZISE SUPER UNIT (HYBRID-HYDRAULISCHE SERVOPUMPE) BAUREIHE 40

**VOLUMENSTROM DER  
MOTORPUMPE**  
50 bis 200 l/min



### FUNKTIONSPRINZIP

Die hochpräzisen SUPER UNITs werden von Daikin Industries LTD entwickelt und gefertigt.

Die Einheit besteht aus der Motorpumpe und ihrer Steuerung sowie dem Drucksensor, der mit der Pumpe geliefert wird.

Ein Kit mit dem elektrischen Zubehör, das für die Verdrahtung der Steuerung gemäß den EG-Normen erforderlich ist, wird separat angeboten. Der Bausatz enthält auch die Kabel für den Drucksensor und den Encoder.

Das SUT ist für Industriemaschinen wie Pressen und Formmaschinen konzipiert.

Dieses Hybridaggregat erreicht ein hohes Drehmoment und eine präzise Steuerung mit bis zu 1 % Hysterese und Linearität über den gesamten Druck-/ Volumenstrombereich.

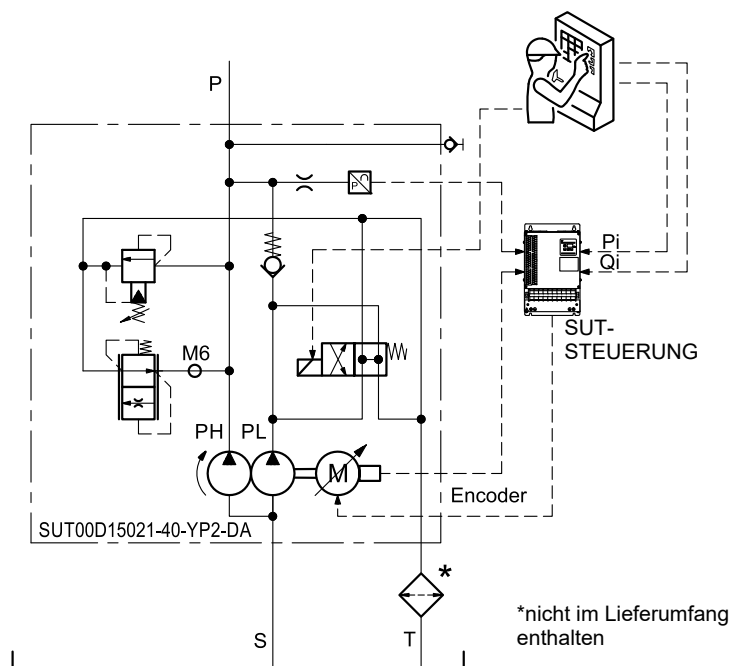
Alternativ zu den analogen Sollwerten für Druck und Volumenstrom können die Betriebsbedingungen einfach über 3-Bit-Digitalsignale (ON/OFF) ausgewählt werden, die acht verschiedene voreingestellte Druck-/ Volumenstrommuster aufrufen können (Typ 8-PQ: über einen Parameter einstellbar).

Der Volumenstrom wird während des Zylinderbetriebs gesteuert. Wenn der Lastdruck den Drucksollwert übersteigt, wird die Drehgeschwindigkeit reduziert, um den Druck zu kontrollieren. Das SUT ermöglicht eine größere Energieeinsparung und eine präzisere Steuerung der Maschine als konventionelle hydraulische Steuerungsmethoden.

Diese Technologie führt zu Vorteilen für die Maschine, auf der es installiert ist. Dazu gehören eine längere Lebensdauer von öl- und wärmeempfindlichen Teilen sowie eine geringere Wärmeableitung an die Umgebung.

Bei mit einer Doppelpumpe ausgestatteten SUT liefert die Primärpumpe einen hohen Druck und einen niedrigen Volumenstrom. Wenn der geforderte Volumenstrom höher ist als der Volumenstrom, den die Primärpumpe liefern kann, wird die zweite Pumpe ebenfalls aktiviert und garantiert den erforderlichen Volumenstrom bei niedrigerem Druck.

Die Umschaltung von Einzel- auf kombinierten Betrieb erfolgt über ein Magnetventil, das automatisch durch das SUT gesteuert oder durch ein externes Signal von der SPS aktiviert werden kann.

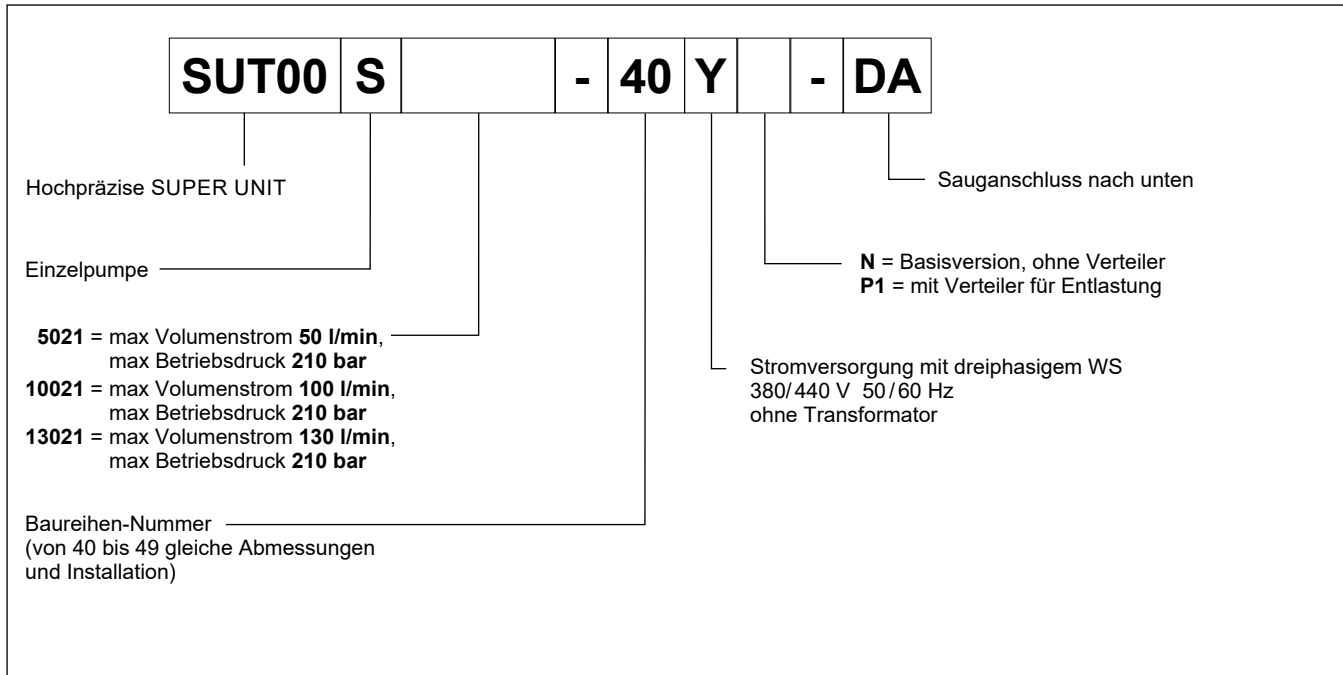


## 1 - BESTELLBEZEICHNUNG

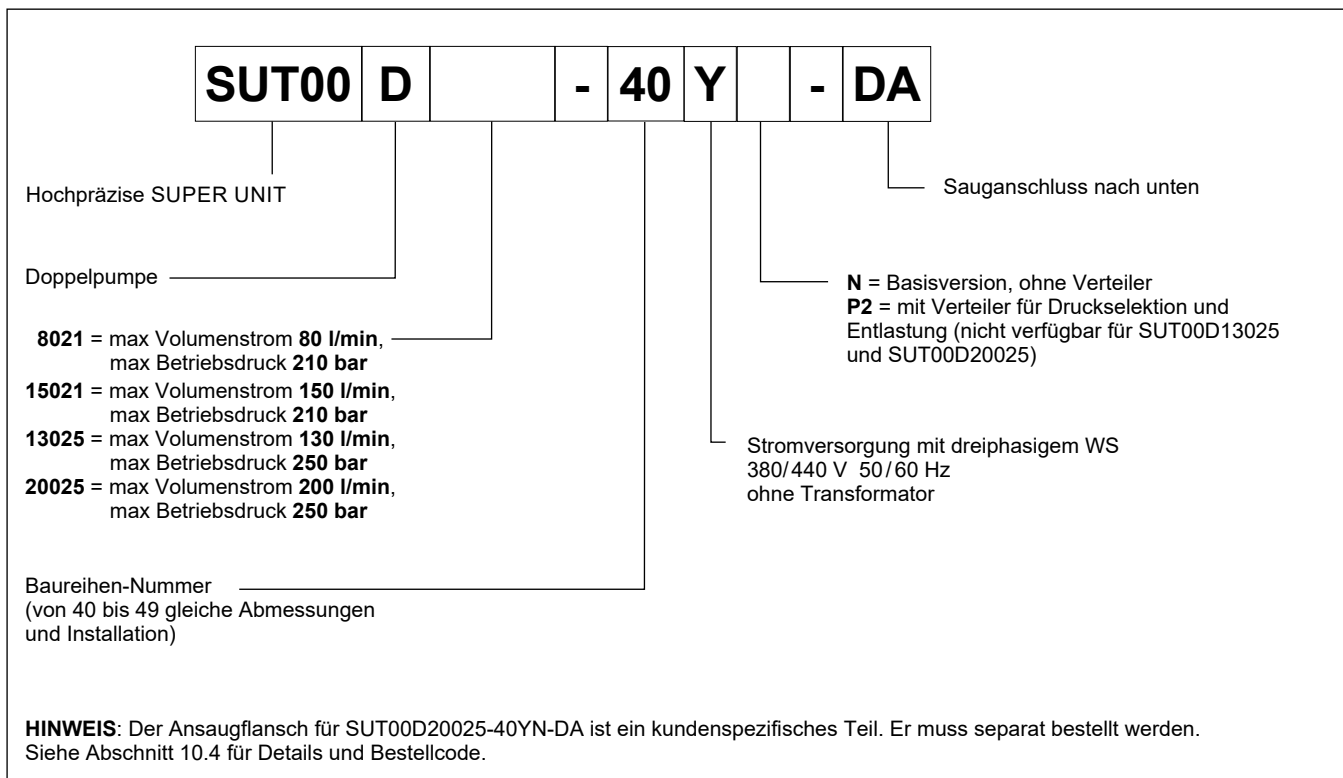
Der Lieferumfang der nachstehenden Codes umfasst die Motorpumpensteuerung.

Jedes Steuergerät ist mit seiner eigenen Motorpumpe verbunden und kann nicht ausgetauscht werden, auch nicht zwischen Maschinen desselben Modells, da das Steuergerät und die Motorpumpe als eine Einheit geprüft werden.

### 1.1 - Versionen mit Einzelpumpe



### 1.2 - Versionen mit Doppelpumpe



**2 - TECHNISCHE DATEN**

		SUT00S*			SUT00D*			
		5021	10021	13021	8021	15021	13025	20025
Maximaler Betriebsdruck	bar	206			206		250	
Betriebsdruckbereich: - 1. Pumpe (HP) - 1. + 2. Pumpe (HP+LP)	bar	2.1 ÷ 206 -			2.1 ÷ 206 2.1 ÷ 176		2.5 ÷ 250 2.5 ÷ 150	2.5 ÷ 250 2.5 ÷ 165
Betriebsdurchflussbereich ( <b>HINWEIS 1</b> ): - 1. Pumpe (HP) - 1. + 2. Pumpe (HP+LP)	l/min	0.5 ÷ 50 -	1 ÷ 100 -	1.3 ÷ 130 -	0.8 ÷ 38.4 0.8 ÷ 80	1.5 ÷ 70.9 1.5 ÷ 150	2 ÷ 37.3 1.3 ÷ 130	2 ÷ 56 2 ÷ 200
Pumpentyp		Zahnradpumpe			Zahnrad Doppelpumpe			
Pumpenverdrängungsvolumen: - 1. Pumpe (HP) - 1. + 2. Pumpe (HP+LP)	cm³	20.7 -	38.6 -	44 -	15 31.2	24.9 52.7	16.6 57.7	20.8 74.1
Eingangsleistung der Steuerung ( <b>HINWEIS 2</b> )		Dreiphasig WS 380 V bis 440 V 50/60 Hz						
erlaubte Spannungsschwankung		-15% bis +10%			-20% bis +10%			
erforderliche Stromversorgungskapazität	kVA	20.1	34.8	34.8	20.1	34.8	34.8	52
empfohlene Schalterleistung	A	30	40	40	30	40	40	50
Nennmotorleistung	kW	11	15	15	11	15	15	22
Nenneingangsstrom des Motors	A	21	29	29	21	29	29	45
Leckstrom ( <b>HINWEIS 4</b> )	mA	2.1	3.9	3.9	2.1	3.9	3.9	2.8
Leistung des Motorlüfters		Dreiphasig WS 200 bis 240 V 50/60 Hz						
Leistung des Pumpenschaltventils		-	-	-	GS 24 V ±10% - ( <b>HINWEIS 3</b> )			
Umgebungstemperatur	°C	Motorpumpe 0 bis +40; Steuerung 0 bis +55 (kein Frost)						
Flüssigkeitstemperatur	°C	0 bis +60 (empfohlen +15 bis +50)						
Verschmutzungsgrad der Flüssigkeit		ISO 4406:1999 Klasse 20/18/15						
Viskosität		Viskositätsklasse: ISO VG32 bis 68 • Viskositätsbereich: 15 bis 400 mm²/s						
Luftfeuchtigkeit im Betrieb	RH	< 85%, keine Kondensation						
Schutzklasse		Motorpumpe IP44 ( <b>HINWEIS 5</b> ); Steuergerät IP00 (IP54-Schaltschrank erforderlich)						
Vibrationsfestigkeit: - Motorpumpe - Steuergerät		30.0 m/s² 33.3 Hz, 3 Richtungen, X/Y: 2 Hr Z: 4 Hr 21.6 m/s² 33.3 Hz, 3 Richtungen, X/Y: 2 Hr Z: 4 Hr						
Installation		Höhe max 1000 m, in Innenräumen. Motorpumpe: horizontale Installation auf dem Sockel des Hydraulikaggregats. Steuergerät: im gekühlten IP54-Schaltschrank, vertikale Installation						
Kommunikationsanschluss		RS232C						
Gewicht: - Motorpumpe ohne Verteiler - Motorpumpe mit Verteiler - Steuergerät	kg	59 61.8 10	89 94.5 10.4	89 94.5 10.4	61 71 10	89 99 10.4	95 - 10.4	115 - 14

**HINWEIS 1:** Der maximale Volumenstrom ist ein theoretischer Volumenstrom und wird nicht gewährleistet.

**HINWEIS 2:** Auch wenn das Gerät innerhalb des zulässigen Netzspannungsschwankungsbereiches betrieben wird, können sich die p/Q-Ausgangseigenschaften verschlechtern, wenn eine Unterspannung auftritt. Beachten Sie auch, dass Überspannungsschwankungen je nach Betriebsbedingungen zu Alarmen aufgrund einer Überlastung des generatorischen Betriebs führen können. Es wird daher empfohlen, das Gerät in einer Umgebung mit möglichst geringen Netzspannungsschwankungen zu verwenden.

**HINWEIS 3:** Bei Modellen ohne Verteiler (Codes mit der Endung N-DA), muss der Kunde den Verteiler mit einem Umschaltventil ausstatten oder einen Mechanismus zur Auswahl der Durchflussmenge im Hydraulikkreislauf vorsehen.

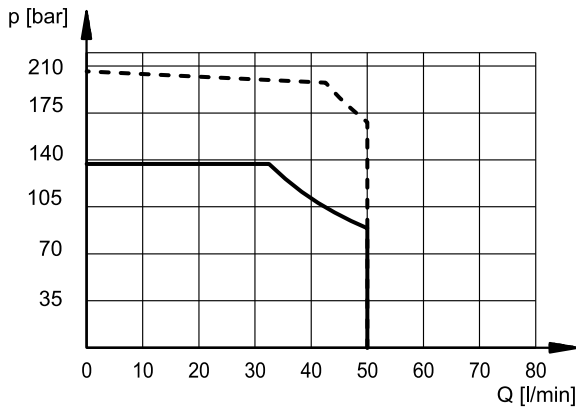
**HINWEIS 4:** Repräsentative Werte bei Verwendung des empfohlenen Entstörfilters. Je nach Betriebsumgebung kann ein Schutz gegen Geräusche in Übereinstimmung mit den Empfehlungen von Daikin erforderlich sein.

**HINWEIS 5:** Die Welle, der Encoderanschluss, der Motorlüfter und die Klemmenblöcke sind ausgeschlossen.

### 3 - SUT00S5021 (11 KW MOTOR)

Werte gemessen mit Umgebungstemperatur  $\leq 40\text{ }^{\circ}\text{C}$  und Flüssigkeitstemperatur  $\leq 60\text{ }^{\circ}\text{C}$ .

#### 3.1 - Betriebsbereich der Pumpe

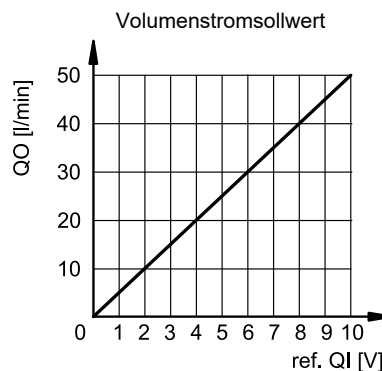
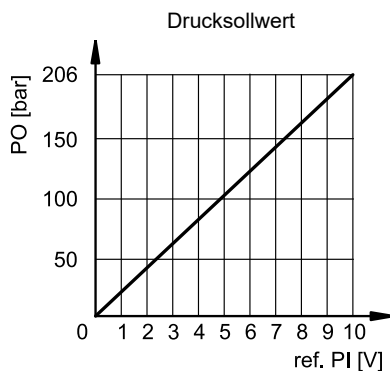


— Dauerbetrieb  
 - - - Kurzzeitbetrieb  
 ( $\leq 20\%$  der Dauer der Einschaltzeit)

Das Gerät ist für den Dauerbetrieb (S1) innerhalb des im Diagramm angegebenen Bereichs ausgelegt. Der Betriebsbereich kann allerdings innerhalb des Kurzzeitbereiches bis zu 60 Sekunden verlängert werden, solange er 20% der Einschaltzeit nicht überschreitet.

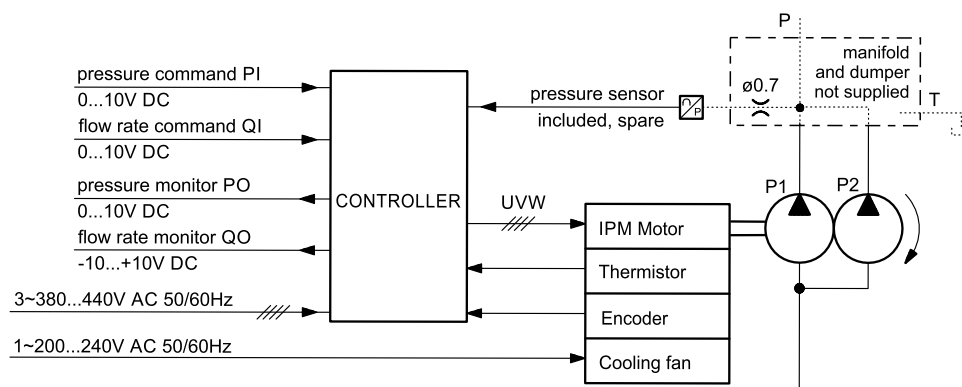
#### 3.2 - p/Q Sollspannung

Die Genauigkeit sowohl des Druck- als auch des Volumenstromsollwerts ist innerhalb der gesamten Einschaltzeit  $\leq 1\%$ . Der 0V Signal entspricht dem minimalen Betriebsdruck- /Volumenstromwert, wie auf Seite 3, Tabelle 2 angegeben.



#### 3.3 - SUT00S5021-40YN-DA Schaltbild (Basisversion)

Der Verteiler der Motorpumpe liegt in der Verantwortung des Kunden. Siehe Beispiel in Abschnitt 3.7. Der Drucksensor ist im Lieferumfang enthalten. Technische Details finden Sie in Abschnitt 13.



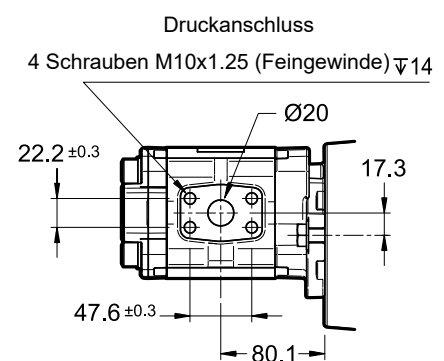
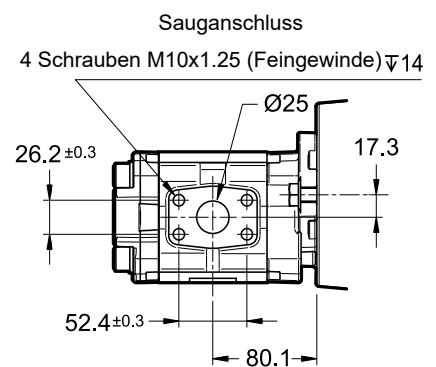
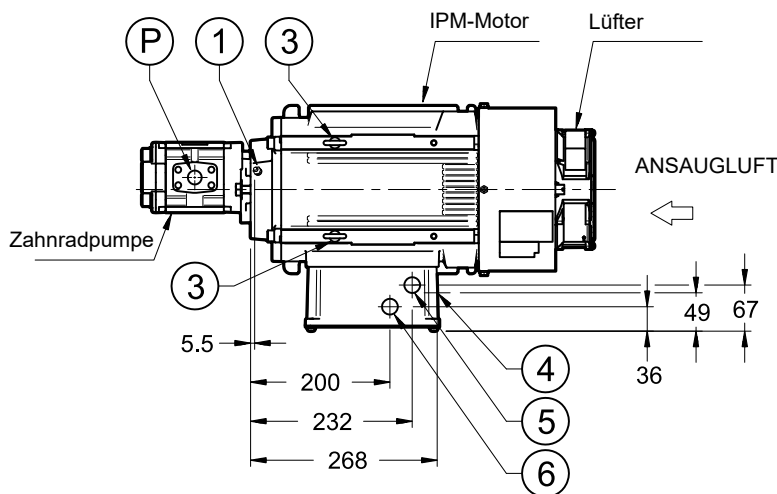
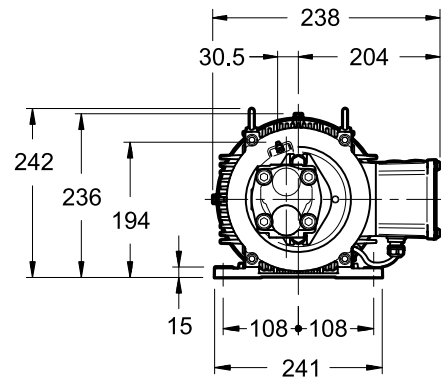
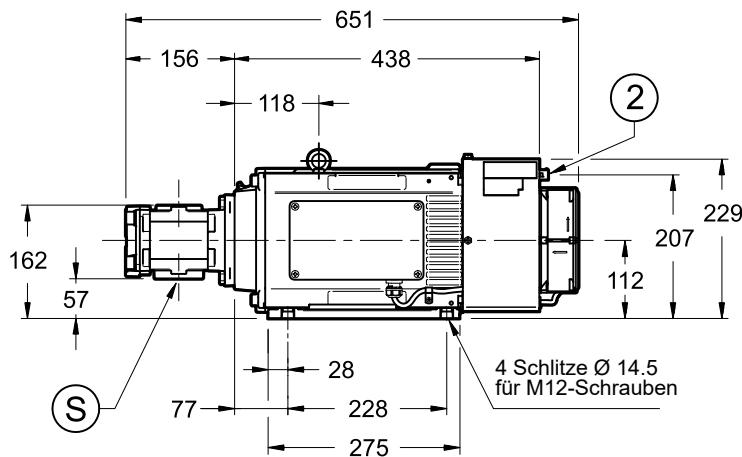
#### 3.4 - SUT00S5021-40YP1-DA Schaltbild (mit Verteiler)

Der auf der Motorpumpe aufgebaute Verteiler ist mit einem Druckbegrenzungsventil zum Schutz der Pumpe und des Drucksensors ausgestattet. Siehe Abschnitt 3.7 für Details.

Siehe Abschnitt 7.4 für Anweisungen bezüglich des Druckbegrenzungsventils.

3.5 - SUT00S5021-40YN-DA Abmessungen und Anschlüsse (Basisversion)

Maßangaben in mm



P	Druckanschluss: SAE 3000 3/4"
S	Sauganschluss: SAE 3000 1" Ansaugflansch-Kit 1" BSPP verfügbar. <b>(HINWEIS 2)</b> Bestellcode: 3906520020
1	Schmierstelle (siehe Abschnitt 15.2)
2	Encoderanschluss
3	2 Ringschrauben zum Heben
4	Stromversorgungsanschluss des Motors: Ø28
5	Anschluss für Lüfterkabel: Ø21
6	Anschluss für Thermistorkabel: Ø21

**HINWEIS 1:** Angaben zum Motor клемmenblock in Abschnitt 14.

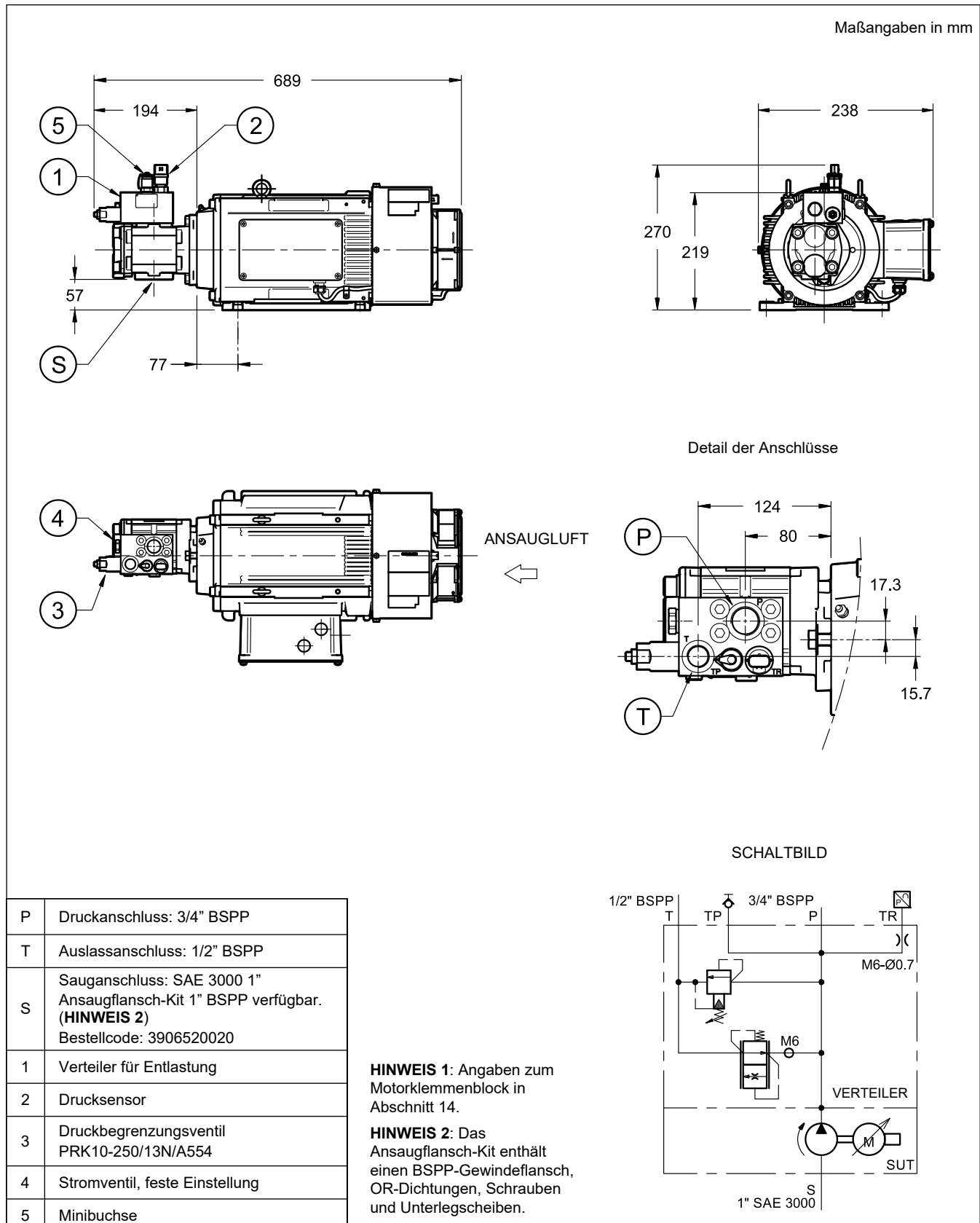
**HINWEIS 2:** Das Ansaugflansch-Kit enthält einen BSPP-Gewindflansch, OR-Dichtungen, Schrauben und Unterlegscheiben.

3.6 - Steuerung

Angaben zur Steuerung dieser Motorpumpe finden Sie in Abschnitt 11.

### 3.7 - SUT00S5021-40YP1-DA Abmessungen und Anschlüsse (mit Verteiler)

Fehlende Abmessungen sind der Zeichnung SUT00S5021-40YN-DA zu entnehmen.



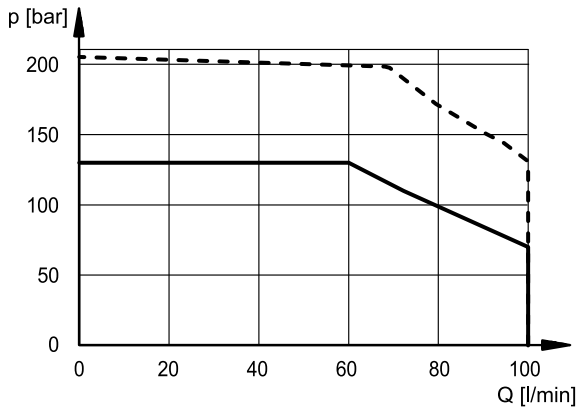
### 3.8 - Steuerung

Angaben zur Steuerung dieser Motorpumpe finden Sie in Abschnitt 11.

#### 4 - SUT00S10021 (15 KW MOTOR)

Werte gemessen mit Umgebungstemperatur  $\leq 40\text{ }^{\circ}\text{C}$  und Flüssigkeitstemperatur  $\leq 60\text{ }^{\circ}\text{C}$ .

##### 4.1 - Betriebsbereich der Pumpe

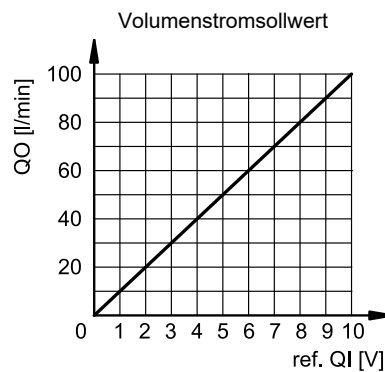
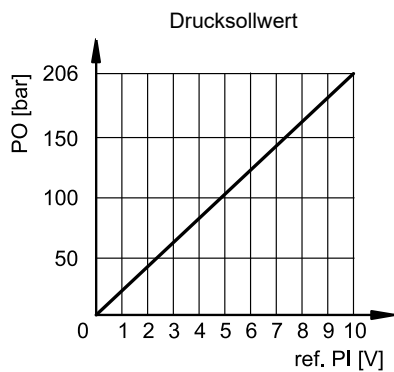


— Dauerbetrieb  
- - - Kurzzeitbetrieb  
( $\leq 20\%$  der Dauer der Einschaltzeit)

Das Gerät ist für den Dauerbetrieb (S1) innerhalb des im Diagramm angegebenen Bereichs ausgelegt. Der Betriebsbereich kann allerdings innerhalb des Kurzzeitbereiches bis zu 60 Sekunden verlängert werden, solange er 20% der Einschaltzeit nicht überschreitet.

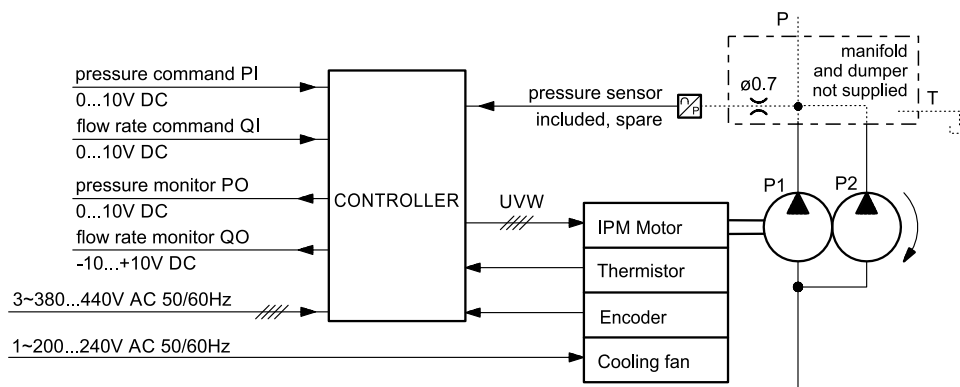
##### 4.2 - p/Q Sollspannung

Die Genauigkeit sowohl des Druck- als auch des Volumenstromsollwerts ist innerhalb der gesamten Einschaltzeit  $\leq 1\%$ . Der 0V Signal entspricht dem minimalen Betriebsdruck- /Volumenstromwert, wie auf Seite 3, Tabelle 2 angegeben.



##### 4.3 - SUT00S10021-40YN-DA Schaltbild (Basisversion)

Der Verteiler der Motorpumpe liegt in der Verantwortung des Kunden. Siehe Beispiel in Abschnitt 4.7. Der Drucksensor ist im Lieferumfang enthalten. Technische Details finden Sie in Abschnitt 13.

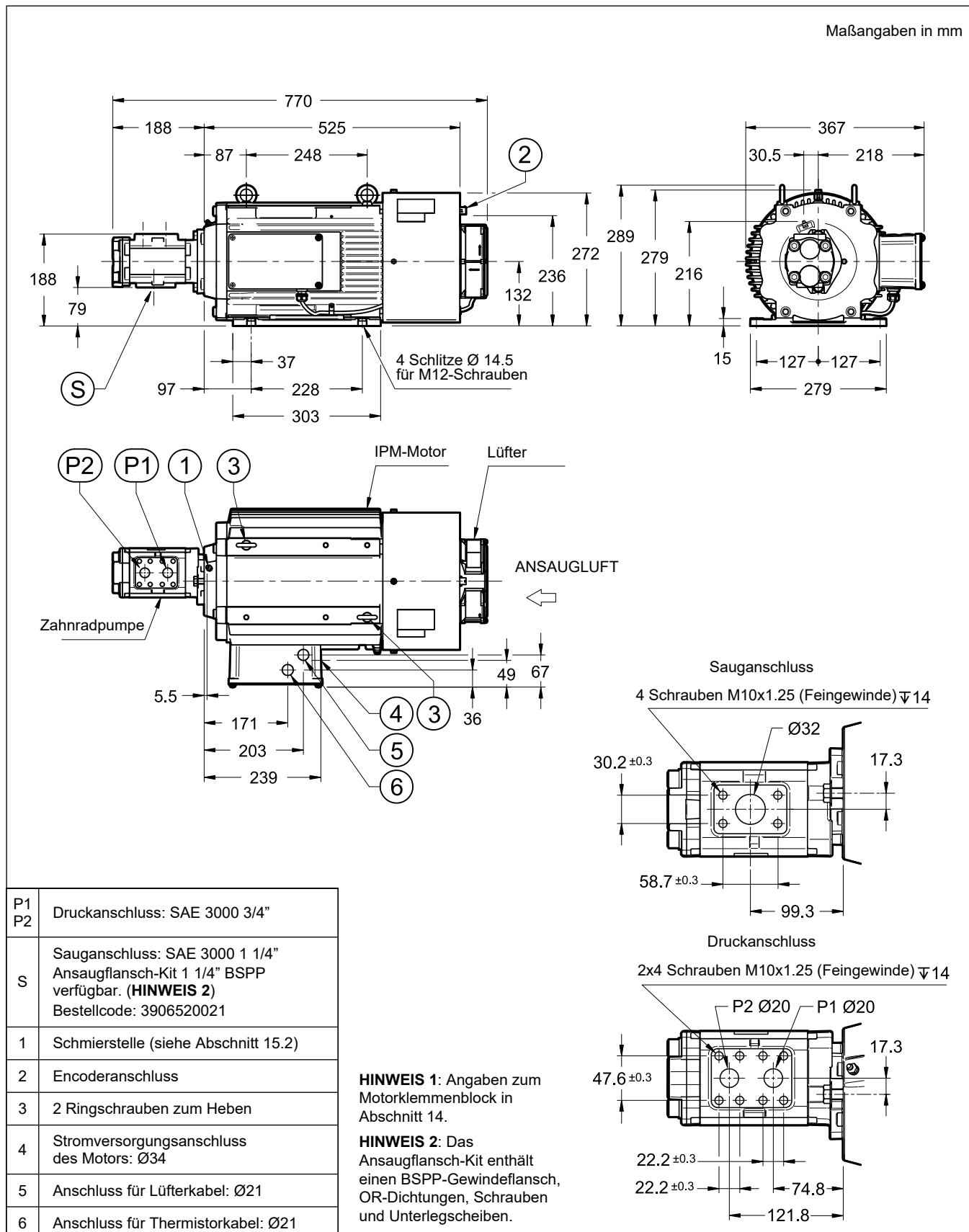


##### 4.4 - SUT00S10021-40YP1-DA Schaltbild (mit Verteiler)

Der auf der Motorpumpe aufgebaute Verteiler ist mit einem Druckbegrenzungsventil zum Schutz der Pumpe und des Drucksensors ausgestattet. Siehe Abschnitt 4.7 für Details.

Siehe Abschnitt 7.4 für Anweisungen bezüglich des Druckbegrenzungsventils.

## 4.5 - SUT00S10021-40YN-DA Abmessungen und Anschlüsse (Basisversion)

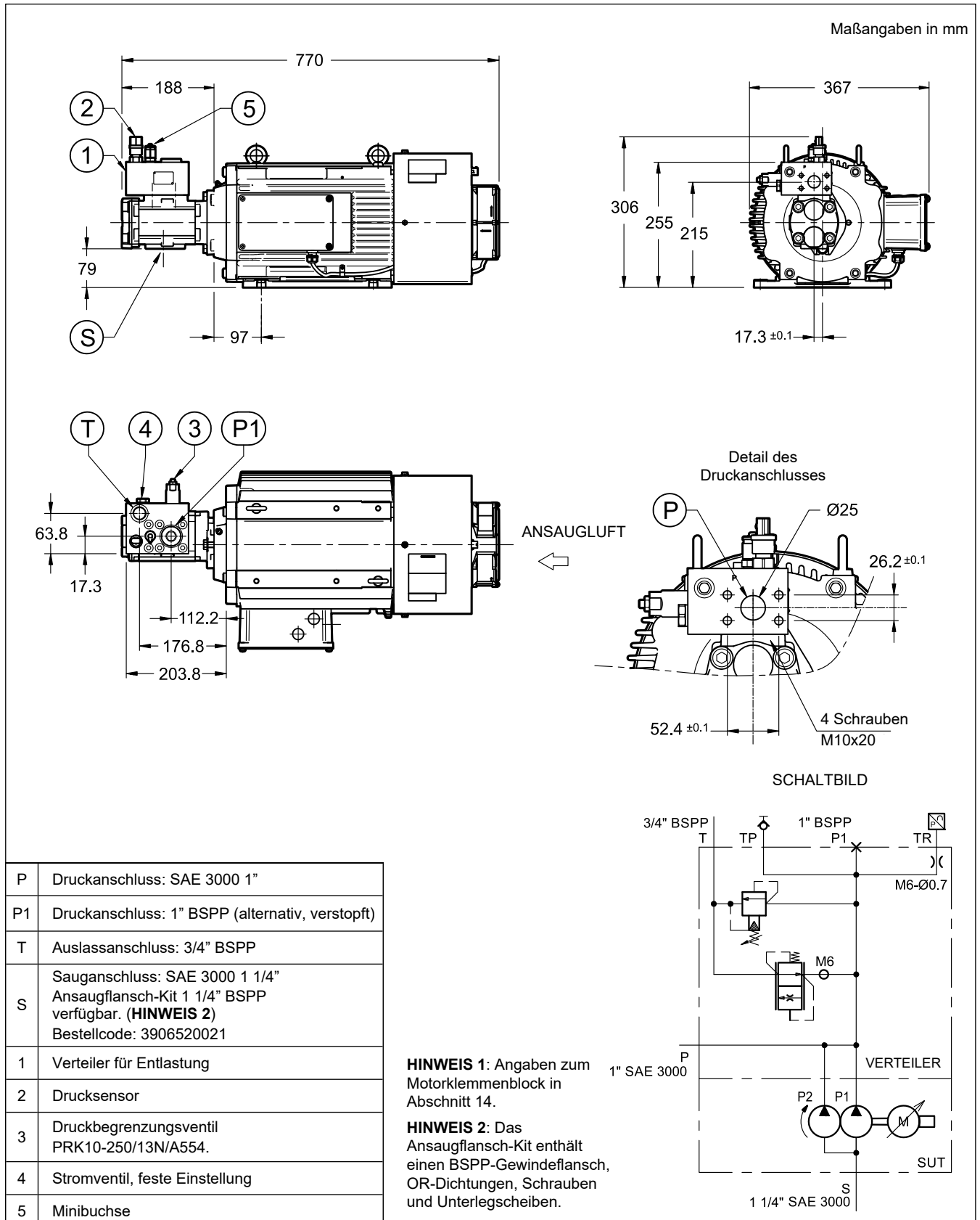


## 4.6 - Steuerung

Angaben zur Steuerung dieser Motorpumpe finden Sie in Abschnitt 11.

### 4.7 - SUT00S10021-40YP1-DA Abmessungen und Anschlüsse (mit Verteiler)

Fehlende Abmessungen sind der Zeichnung SUT00S10021-40-YN-DA zu entnehmen.



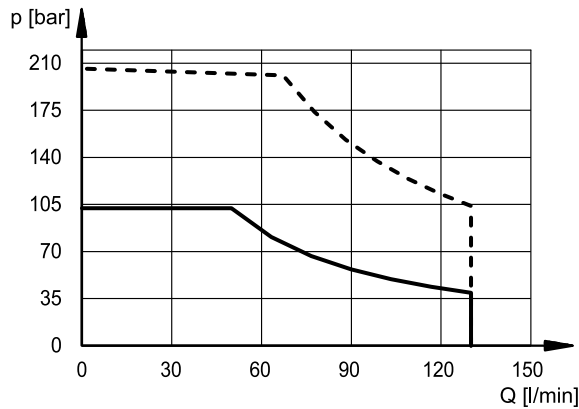
### 4.8 - Steuerung

Angaben zur Steuerung dieser Motorpumpe finden Sie in Abschnitt 11.

### 5 - SUT00S13021 (15 KW MOTOR)

Werte gemessen mit Umgebungstemperatur  $\leq 40\text{ }^{\circ}\text{C}$  und Flüssigkeitstemperatur  $\leq 60\text{ }^{\circ}\text{C}$ .

#### 5.1 - Betriebsbereich der Pumpe

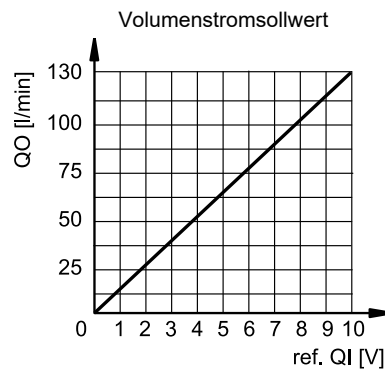
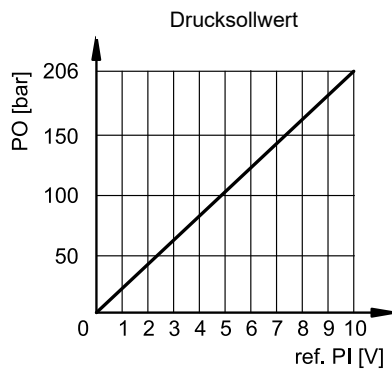


— Dauerbetrieb  
 - - - Kurzzeitbetrieb  
 ( $\leq 20\%$  der Dauer der Einschaltzeit)

Das Gerät ist für den Dauerbetrieb (S1) innerhalb des im Diagramm angegebenen Bereichs ausgelegt. Der Betriebsbereich kann allerdings innerhalb des Kurzzeitbereiches bis zu 60 Sekunden verlängert werden, solange er 20% der Einschaltzeit nicht überschreitet.

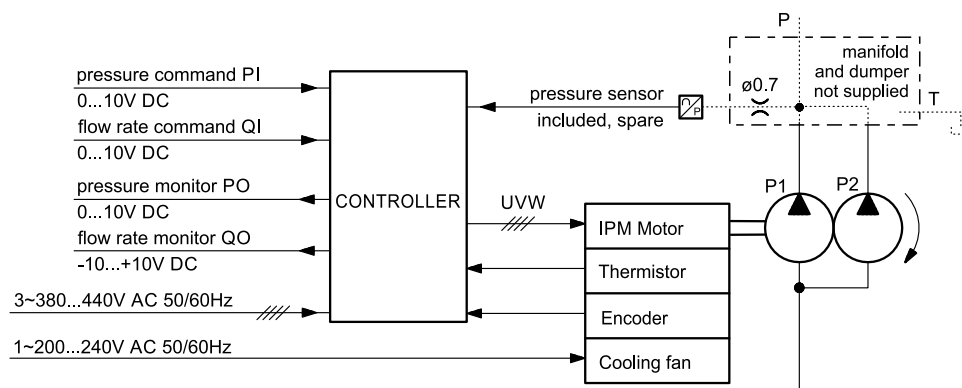
#### 5.2 - p/Q Sollspannung

Die Genauigkeit sowohl des Druck- als auch des Volumenstromsollwerts ist innerhalb der gesamten Einschaltzeit  $\leq 1\%$ . Der 0V Signal entspricht dem minimalen Betriebsdruck- /Volumenstromwert, wie auf Seite 3, Tabelle 2 angegeben.



#### 5.3 - SUT00S13021-40YN-DA Schaltbild (Basisversion)

Der Verteiler der Motorpumpe liegt in der Verantwortung des Kunden. Siehe Beispiel in Abschnitt 5.7. Der Drucksensor ist im Lieferumfang enthalten. Siehe Abschnitt 13 für Details.

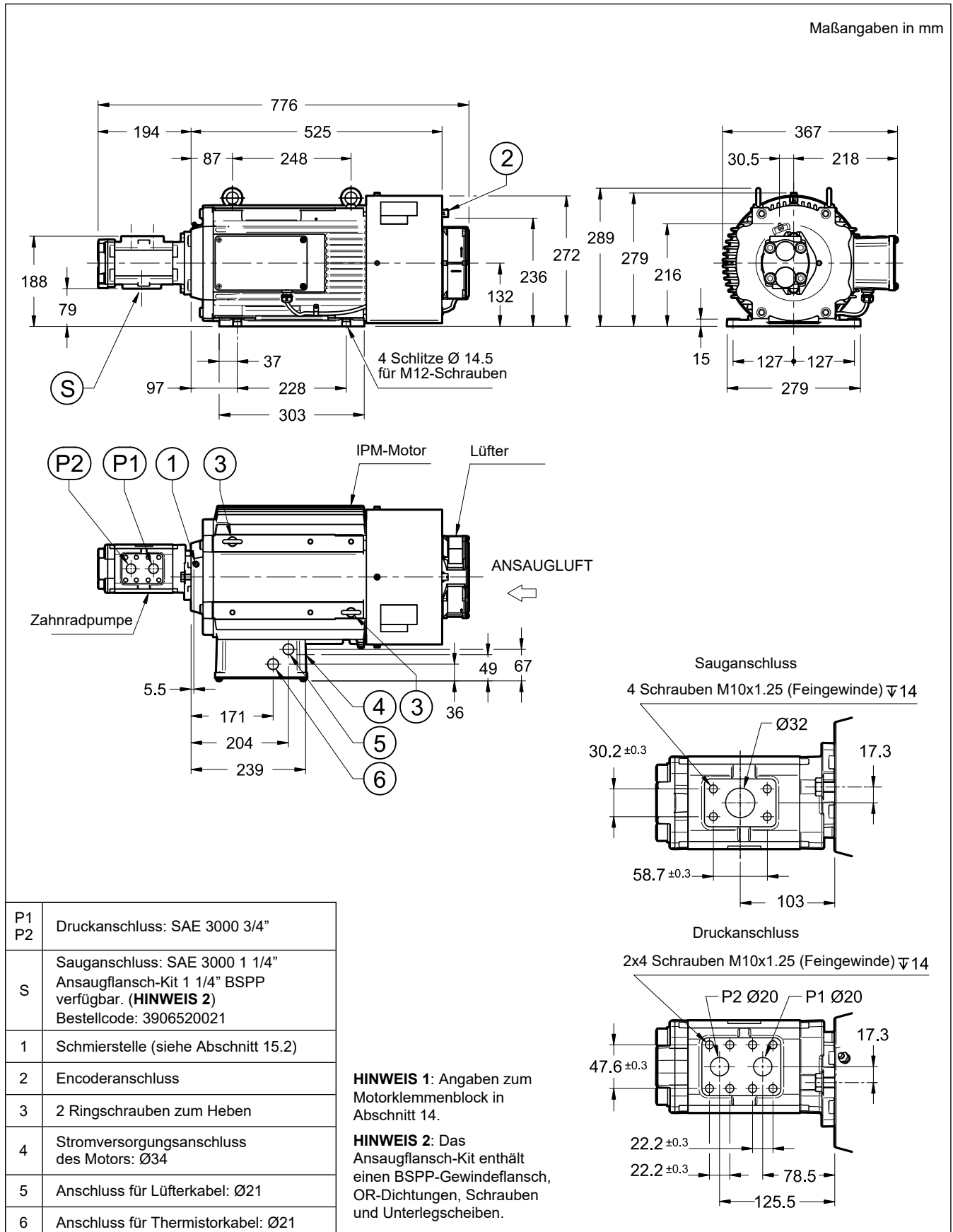


#### 5.4 - SUT00S13021-40YP1-DA Schaltbild (mit Verteiler)

Der auf der Motorpumpe aufgebaute Verteiler ist mit einem Druckbegrenzungsventil zum Schutz der Pumpe und des Drucksensors ausgestattet. Siehe Abschnitt 5.7 für Details.

Siehe Abschnitt 7.4 für Anweisungen bezüglich des Druckbegrenzungsventils.

## 5.5 - SUT00S13021-40YN-DA Abmessungen und Anschlüsse (Basisversion)

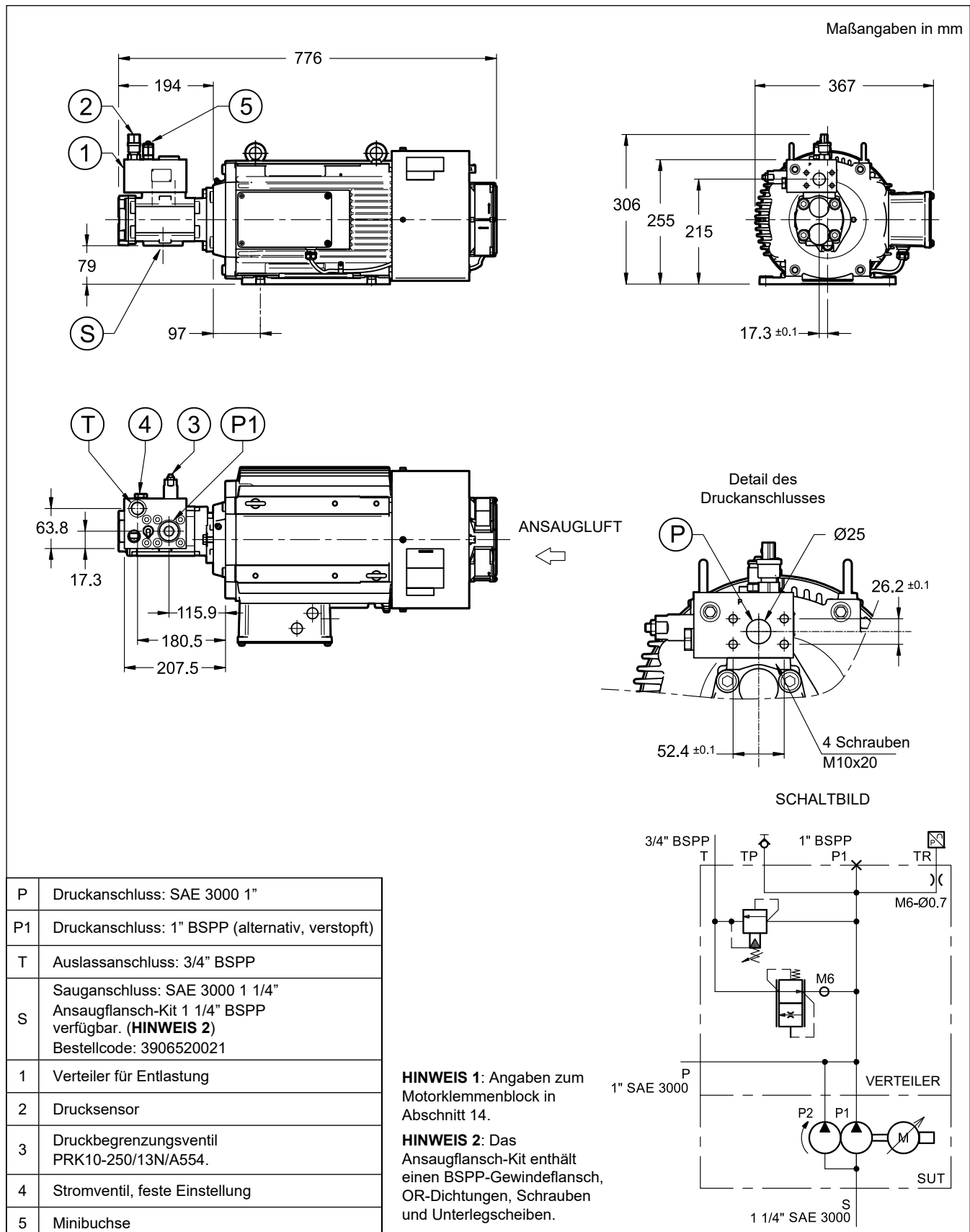


## 5.6 - Steuerung

Angaben zur Steuerung dieser Motorpumpe finden Sie in Abschnitt 11.

### 5.7 - SUT00S13021-40YP1-DA Abmessungen und Anschlüsse (mit Verteiler)

Fehlende Abmessungen sind der Zeichnung SUT00S13021-40YN-DA zu entnehmen.



### 5.8 - Steuerung

Angaben zur Steuerung dieser Motorpumpe finden Sie in Abschnitt 11.

### 6 - SUT00D\*- BETRIEB DER EINHEIT MIT DOPPELPUMPE

Doppelpumpengeräte ermöglichen die Auswahl zwischen kombinierten Volumenströmen oder einzelnen Volumenströmen. Ein spezielles Magnetventil, das durch das SUT oder die SPS der Hauptmaschine gesteuert wird, schaltet je nach Parametereinstellung zwischen niedrigem Druck mit hohem Volumenstrom und hohem Druck mit niedrigem Volumenstrom um, um eine Überlastung des Elektromotors zu vermeiden, wie es bei den Betriebszyklen von Pressen und anderen Maschinen oft erforderlich ist.

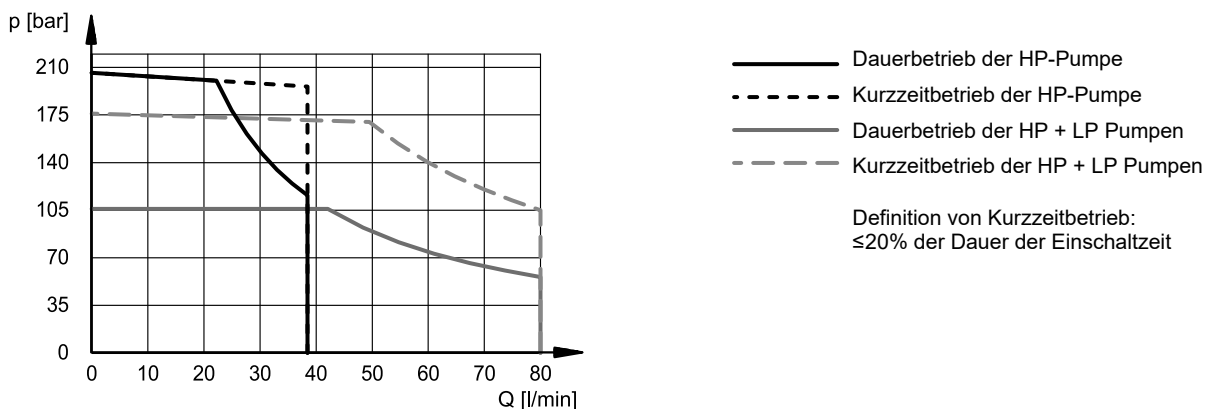
Alternativ zu den analogen Sollwerten für Druck und Volumenstrom kann die Einschaltzeit einfach über 3-Bit-Digitalsignale (ON/OFF) eingestellt werden, die acht verschiedene voreingestellte Druck-/ Volumenstrommuster aufrufen können.

### 7 - SUT00D8021 (11 KW MOTOR)

Werte gemessen mit Umgebungstemperatur  $\leq 40\text{ }^{\circ}\text{C}$  und Flüssigkeitstemperatur  $\leq 60\text{ }^{\circ}\text{C}$ .

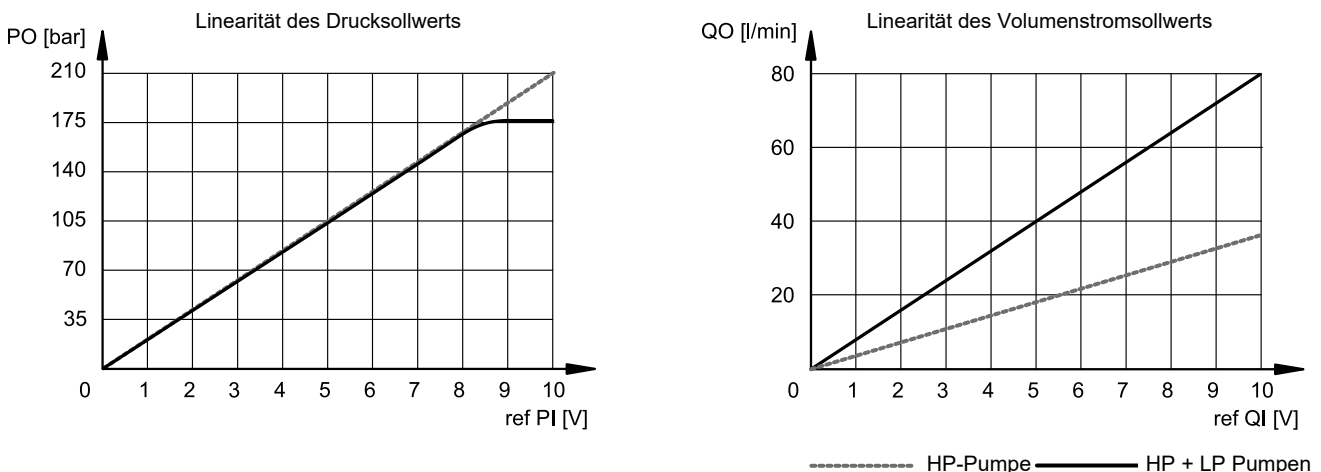
#### 7.1 - Betriebsbereich der Pumpe

Das Gerät SUT00D8021 kann innerhalb des in diesem Diagramm angegebenen Dauerbetriebsbereichs (S1) kontinuierlich betrieben werden. Der Betriebsbereich kann allerdings innerhalb des Kurzzeitbereiches bis zu 20 Sekunden verlängert werden, solange er 20% der Einschaltzeit nicht überschreitet.



#### 7.2 - p/Q-Befehle (Analogeingang)

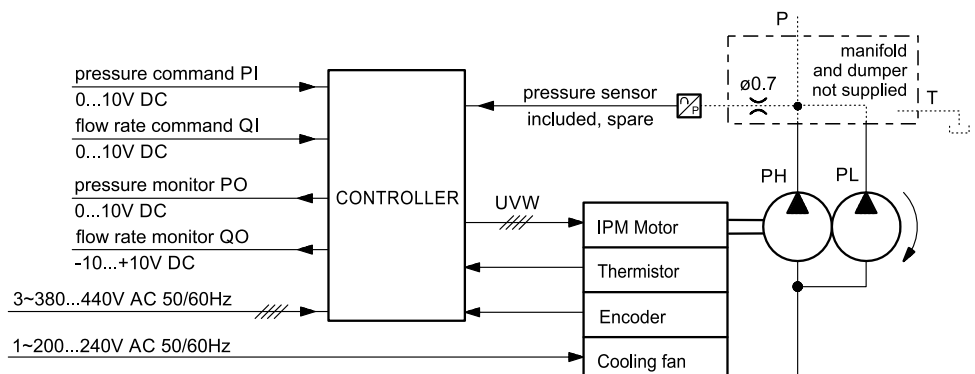
Die nachstehenden Diagramme zeigen das Verhalten der p/Q-Befehle sowohl im kombinierten als auch im Einzelflussmodus. Der 0V Signal entspricht dem minimalen Betriebsdruck- /Volumenstromwert, wie auf Seite 3, Tabelle 2 angegeben.



#### 7.3 - SUT00D8021-40YN-DA Blockschaltbild (Basisversion)

Die Volumenschaltung zwischen Einzelpumpe und Doppelpumpe muss kundenseitig vorbereitet werden. Siehe Beispiel in Abschnitt 7.4. Der Drucksensor wird als Ersatzteil mit der Pumpe geliefert. Technische Details finden Sie in Abschnitt 13.

Bei Zyklen mit einer Druckhaltezeit von 3 Minuten oder länger muss auf der Druckseite der HP-Pumpe ein Ablasskreislauf vorgesehen werden. Der Volumenstrom des Ablasskreislaufs muss dem Volumenstrom der Pumpe bei 150 U/min entsprechen, um eine ausreichende Kühlung der Pumpe sicherzustellen.



### 7.4 - SUT00D8021-40YP2-DA Schaltbild (mit Verteiler)

Der auf der Motorpumpe aufgebaute Verteiler ist mit einem Druckbegrenzungsventil zum Schutz der HP-Pumpe ausgestattet.

Um eine Überlastung des Elektromotors zu vermeiden, steuert der Treiber das Magnetventil durch Ablassen des Volumenstroms der PL-Pumpe, typischerweise wenn der vom Sensor am TR-Punkt gemessene Druck 70 bar übersteigt (Richtwert, abhängig von den analogen Befehlen und den steuerungsseitig eingestellten Parametern).

Beide Pumpen arbeiten unter diesem Wert.

Nachfolgend sind die wichtigsten Merkmale der Komponenten aufgeführt, bei denen Maßnahmen des Kunden während der Inbetriebnahme erforderlich sind.

#### DRUCKBEGRENZUNGSVENTIL

**Bestellbezeichnung: PRK10-250/13N/A554**

Stellen Sie das Ventil auf 10 + 15 bar über dem Betriebsdruck der Motorpumpe ein.

Druckverstärkung: 47 bar / Drehung  
Sicherungsmutter: Schlüsselweite 13

#### UMSCHALTVENTIL

**Bestellbezeichnung: DS5-SA2/14N-D24K1/F**

Die Steuerung (D03-Ausgang) steuert ein Leistungsrelais an, das das Magnetventil DS5 schaltet.

Leistungsrelais und 24V GS Ventilstromversorgung obliegen dem Kunden.

elektrische Merkmale des Magnetventils:

	Nennspannung [V]	Widerstand bei 20°C [Ω]	aufgenom. Strom [A]	aufgenom. Leistung [W]	IP-Schutzgrad (HINWEIS)
<b>GS</b>	24	12	2	48	IP65

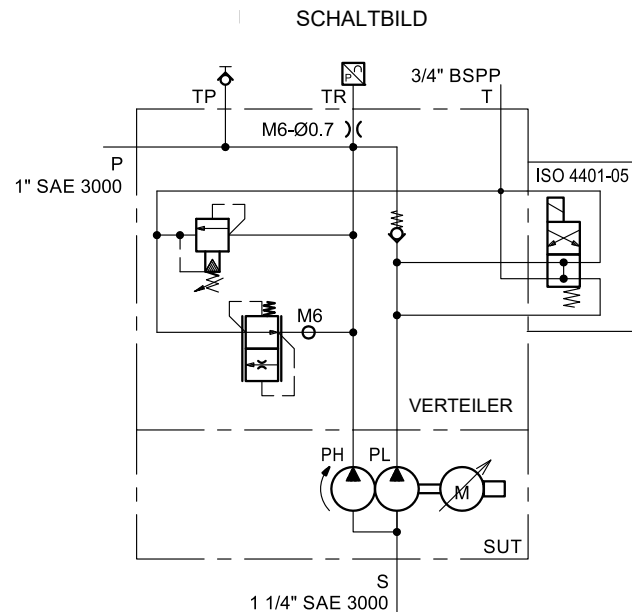
Kabel: 1.5 mm<sup>2</sup>

Bedürfnisse für das Relais: 24V GS (max 50 mA) Spule, Einzelkontakt, mit Diodenspulen-Überspannungsschutzgerät, 24V GS 5A / 220V WS 5A Kontaktbelastbarkeit.

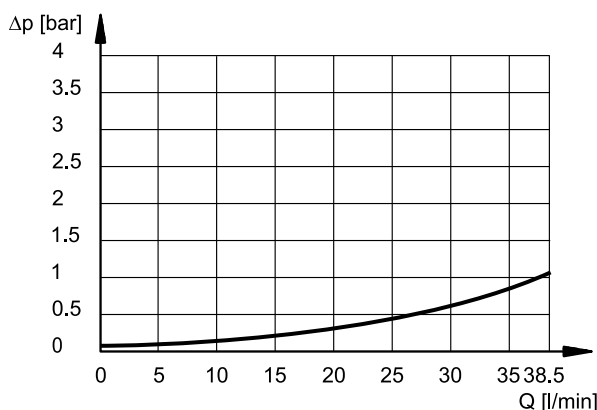
Bitte beziehen Sie sich auf Katalog 41 310 für weitere Details über das Magnetventil.

**HINWEIS:** Der IP-Schutzgrad IEC 60529 wird nur gewährleistet, wenn der Stecker fachgerecht angeschlossen und installiert wird.

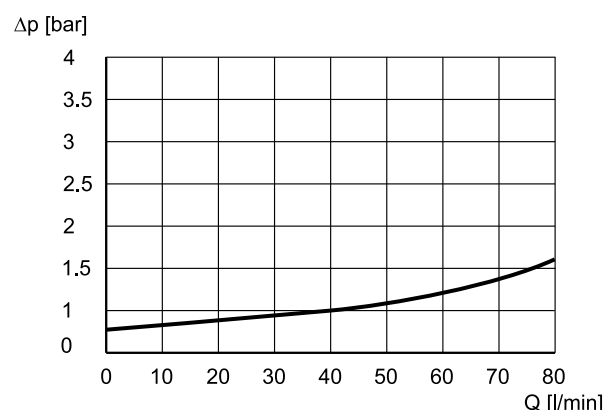
Der Stecker vom Typ EN 175301-803 ist erhältlich separat. Siehe Katalog 49 000.



LP-Pumpenauslass über Magnetventil

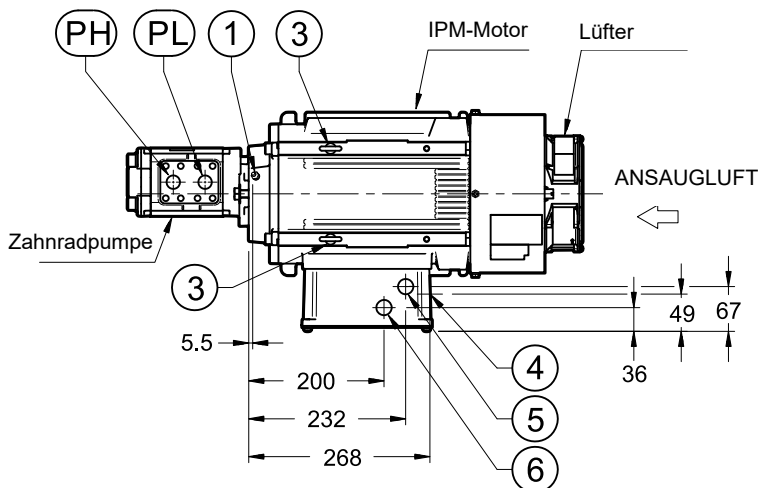
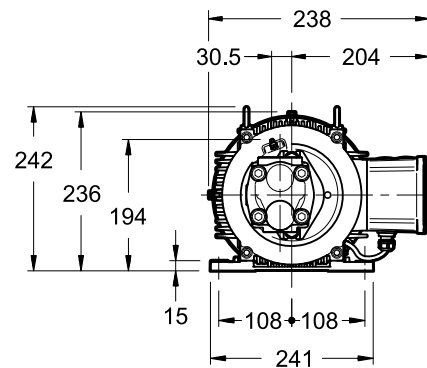
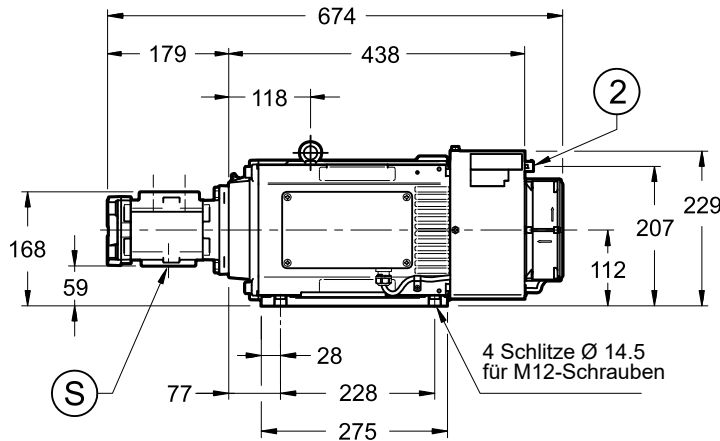


Verteiler Δp (P-Leitung)

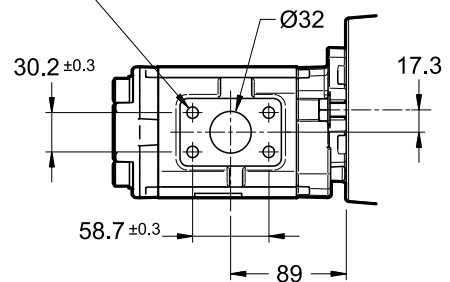


## 7.5 - SUT00D8021-40YN-DA Abmessungen und Anschlüsse (Basisversion)

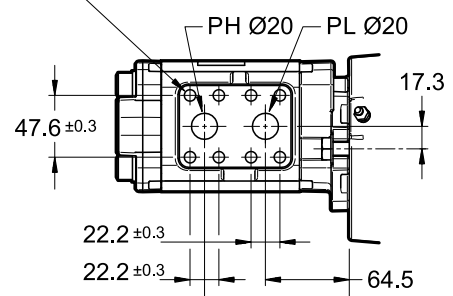
Maßangaben in mm



Sauganschluss  
4 Schrauben M10x1.25 (Feingewinde)  $\nabla 14$



Druckanschluss  
2x4 Schrauben M10x1.25 (Feingewinde)  $\nabla 14$



PH	Hochdruckanschluss: SAE 3000 3/4"
PL	Niederdruckanschluss: SAE 3000 3/4"
S	Sauganschluss: SAE 3000 1 1/4" Ansaugflansch-Kit 1 1/4" BSPP verfügbar. ( <b>HINWEIS 2</b> ) Bestellcode: 3906520021
1	Schmierstelle (siehe Abschnitt 15.2)
2	Encoderanschluss
3	2 Ringschrauben zum Heben
4	Stromversorgungsanschluss des Motors: Ø28
5	Anschluss für Lüfterkabel: Ø21
6	Anschluss für Thermistorkabel: Ø21

**HINWEIS 1:** Angaben zum  
Motorklemmenblock in  
Abschnitt 14.

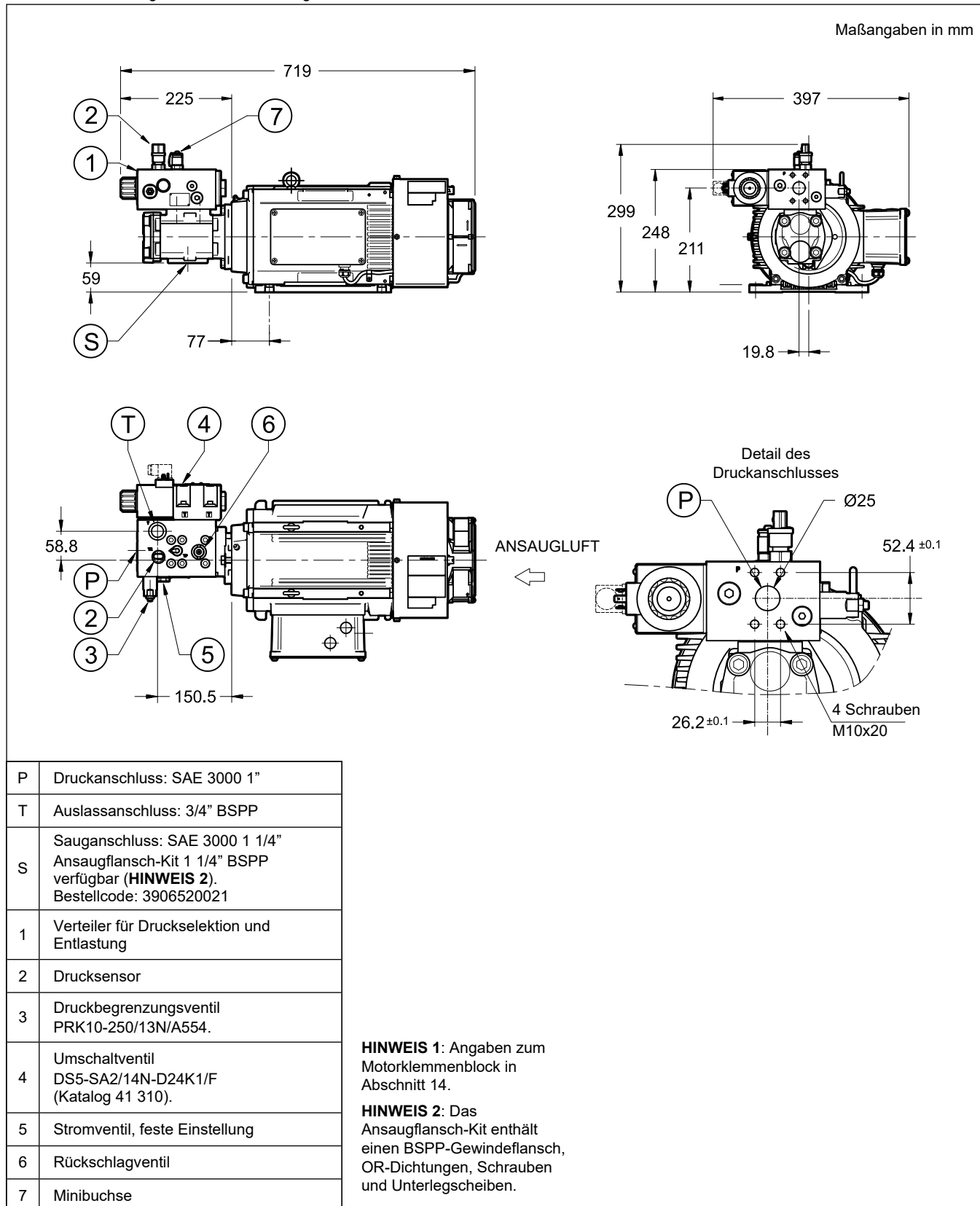
**HINWEIS 2:** Das  
Ansaugflansch-Kit enthält  
einen BSPP-Gewindeflansch,  
OR-Dichtungen, Schrauben  
und Unterlegscheiben.

## 7.6 - Steuerung

Angaben zur Steuerung dieser Motorpumpe finden Sie in Abschnitt 11.

### 7.7 - SUT00D8021-40YP2-DA Abmessungen und Anschlüsse (mit Verteiler)

Fehlende Abmessungen sind der Zeichnung SUT00D8021-40YN-DA zu entnehmen.



### 7.8 - Steuerung

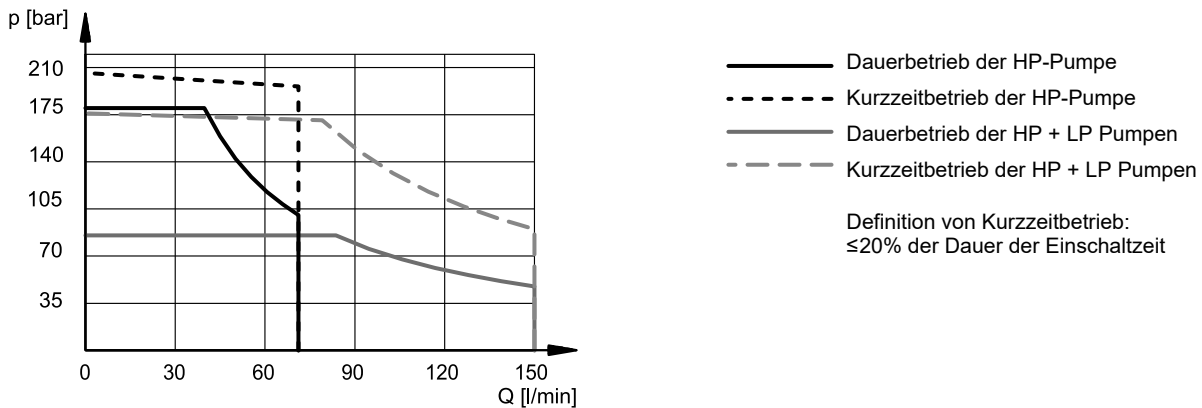
Angaben zur Steuerung dieser Motorpumpe finden Sie in Abschnitt 11.

## 8 - SUT00D15021 (15 KW MOTOR)

Werte gemessen mit Umgebungstemperatur  $\leq 40\text{ }^{\circ}\text{C}$  und Flüssigkeitstemperatur  $\leq 60\text{ }^{\circ}\text{C}$ .

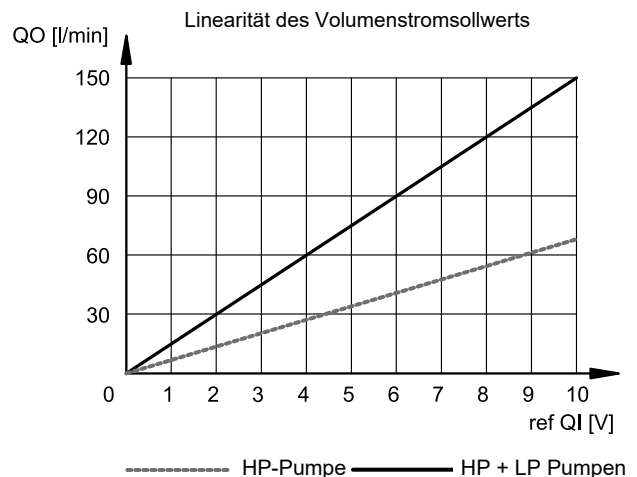
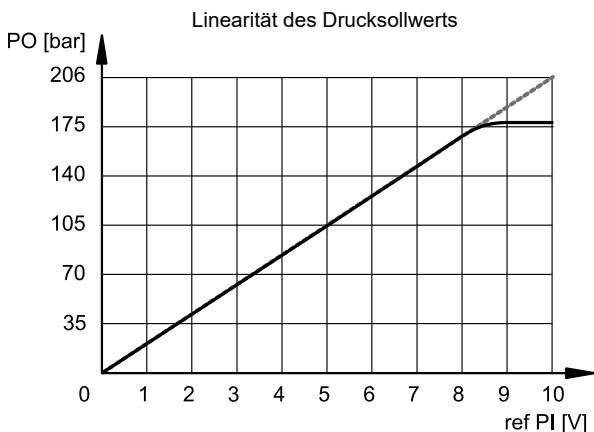
### 8.1 - Betriebsbereich der Pumpe

Das Gerät SUT00D15021 kann innerhalb des in diesem Diagramm angegebenen Dauerbetriebsbereichs (S1) kontinuierlich betrieben werden. Der Betriebsbereich kann allerdings innerhalb des Kurzzeitbereiches bis zu 20 Sekunden verlängert werden, solange er 20% der Einschaltzeit nicht überschreitet.



### 8.2 - p/Q-Befehle (Analogeingang)

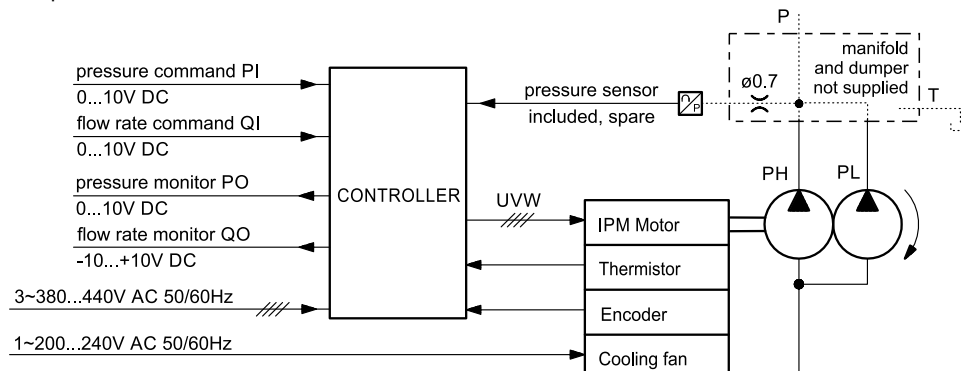
Die nachstehenden Diagramme zeigen das Verhalten der p/Q-Befehle sowohl im kombinierten als auch im Einzelflussmodus. Der 0V Signal entspricht dem minimalen Betriebsdruck- /Volumenstromwert, wie auf Seite 3, Tabelle 2 angegeben.



### 8.3 - SUT00D15021-40YN-DA Blockschaltbild (Basisversion)

Die Volumenschaltung zwischen Einzelpumpe und Doppelpumpe muss kundenseitig vorbereitet werden. Siehe Beispiel in Abschnitt 8.4. Der Drucksensor wird als Ersatzteil mit der Pumpe geliefert. Technische Details finden Sie in Abschnitt 13.

Bei Zyklen mit einer Druckhaltezeit von 3 Minuten oder länger muss auf der Druckseite der HP-Pumpe ein Ablasskreislauf vorgesehen werden. Der Volumenstrom des Ablasskreislaufs muss dem Volumenstrom der Pumpe bei 150 U/min entsprechen, um eine ausreichende Kühlung der Pumpe sicherzustellen.



### 8.4 - SUT00D15021-40YP2-DA Schaltbild (mit Verteiler)

Der auf der Motorpumpe aufgebaute Verteiler ist mit einem Druckbegrenzungsventil zum Schutz der HP-Pumpe ausgestattet.

Um eine Überlastung des Elektromotors zu vermeiden, steuert der Treiber das Magnetventil durch Ablassen des Volumenstroms der PL-Pumpe, typischerweise wenn der vom Sensor am TR-Punkt gemessene Druck 70 bar übersteigt (Richtwert, abhängig von den analogen Befehlen und den steuerungseitig eingestellten Parametern).

Beide Pumpen arbeiten unter diesem Wert.

Nachfolgend sind die wichtigsten Merkmale der Komponenten aufgeführt, bei denen Maßnahmen des Kunden während der Inbetriebnahme erforderlich sind.

#### DRUCKBEGRENZUNGSVENTIL

**Bestellbezeichnung: PRK10-250/13N/A554**

Stellen Sie das Ventil auf 10 ± 15 bar über dem Betriebsdruck der Motorpumpe ein.

- Druckverstärkung: 47 bar / Drehung
- Sicherungsmutter: Schlüsselweite 13

#### UMSCHALTVENTIL

**Bestellbezeichnung: DS5-SA2/14N-D24K1/F**

Die Steuerung (D03-Ausgang) steuert ein Leistungsrelais an, das das Magnetventil DS5 schaltet.

Leistungsrelais und 24V GS Ventilstromversorgung obliegen dem Kunden.

elektrische Merkmale des Magnetventils:

	Nennspannung [V]	Widerstand bei 20°C [Ω]	aufgenom. Strom [A]	aufgenom. Leistung [W]	IP-Schutzgrad (HINWEIS)
<b>GS</b>	24	12	2	48	IP65

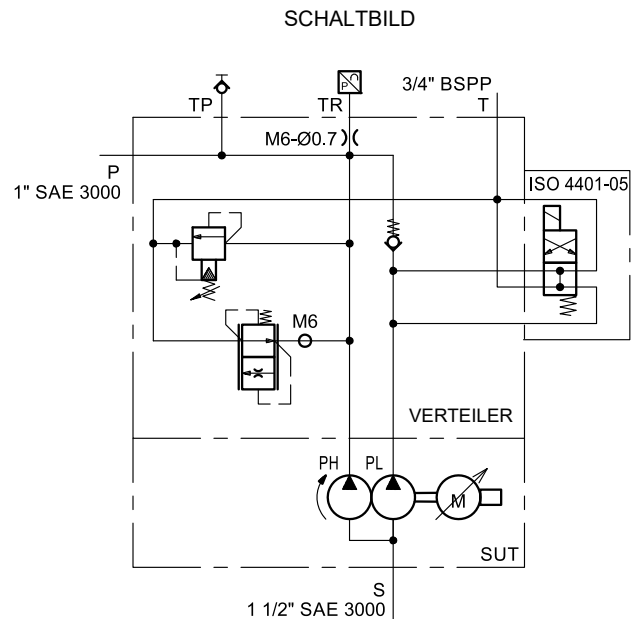
Kabel: 1.5 mm<sup>2</sup>

Bedürfnisse für das Relais: 24V GS (max 50 mA) Spule, Einzelkontakt, mit Diodenspulen-Überspannungsschutzgerät, 24V GS 5A / 220V WS 5A Kontaktbelastbarkeit.

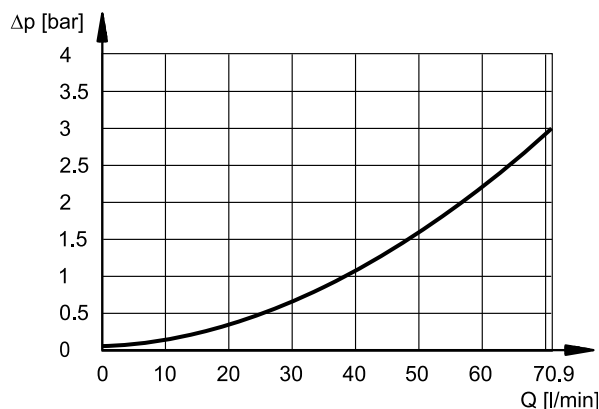
Bitte beziehen Sie sich auf Katalog 41 310 für weitere Details über das Magnetventil.

**HINWEIS:** Der IP-Schutzgrad IEC 60529 wird nur gewährleistet, wenn der Stecker fachgerecht angeschlossen und installiert wird.

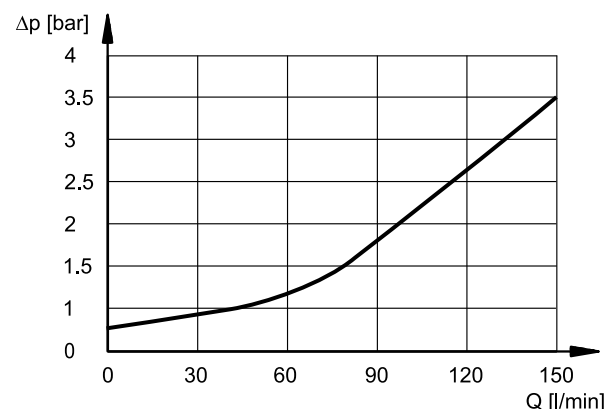
Der Stecker vom Typ EN 175301-803 ist erhältlich separat. Siehe Katalog 49 000.



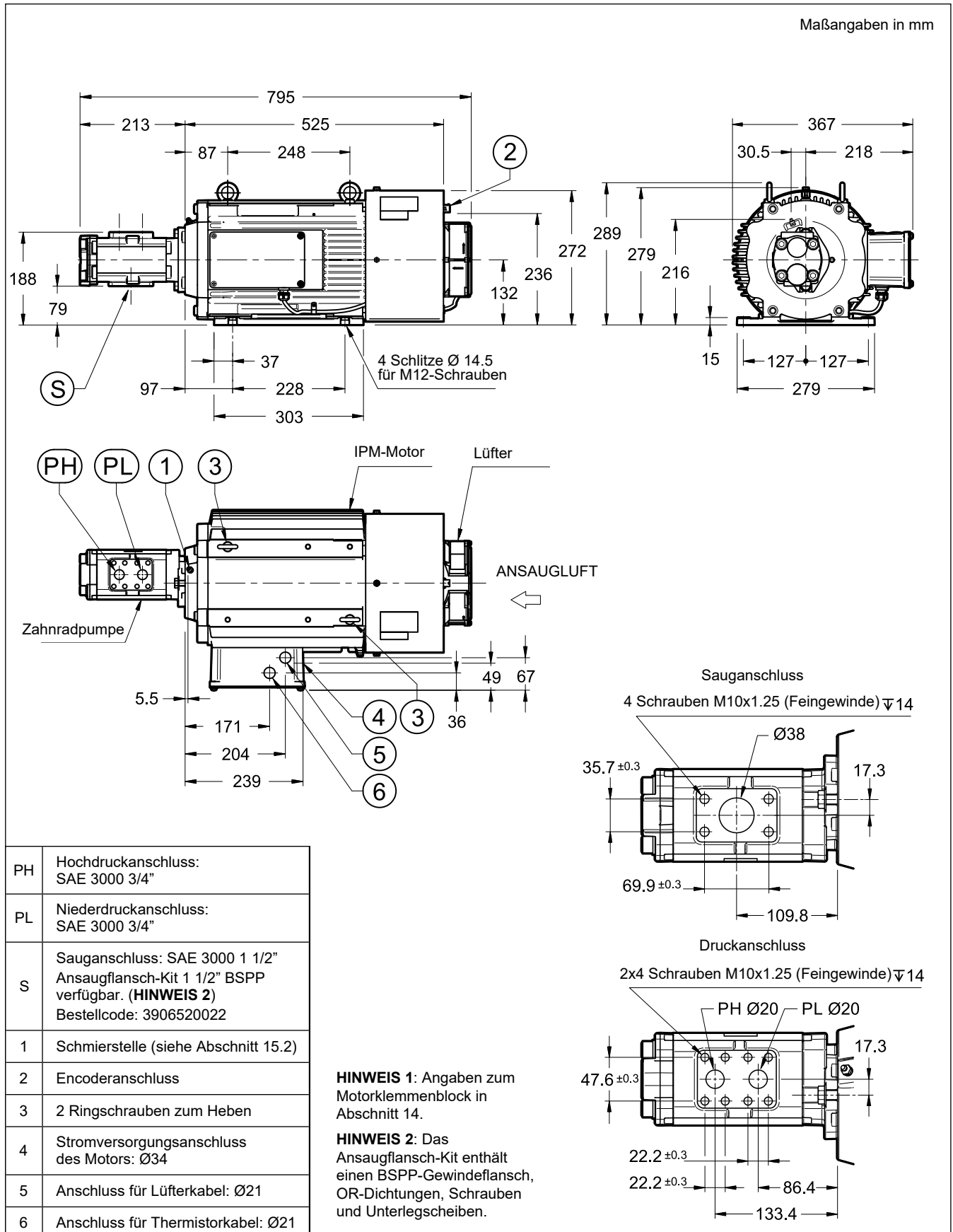
LP-Pumpenauslass über Magnetventil



Verteiler Δp (P-Leitung)



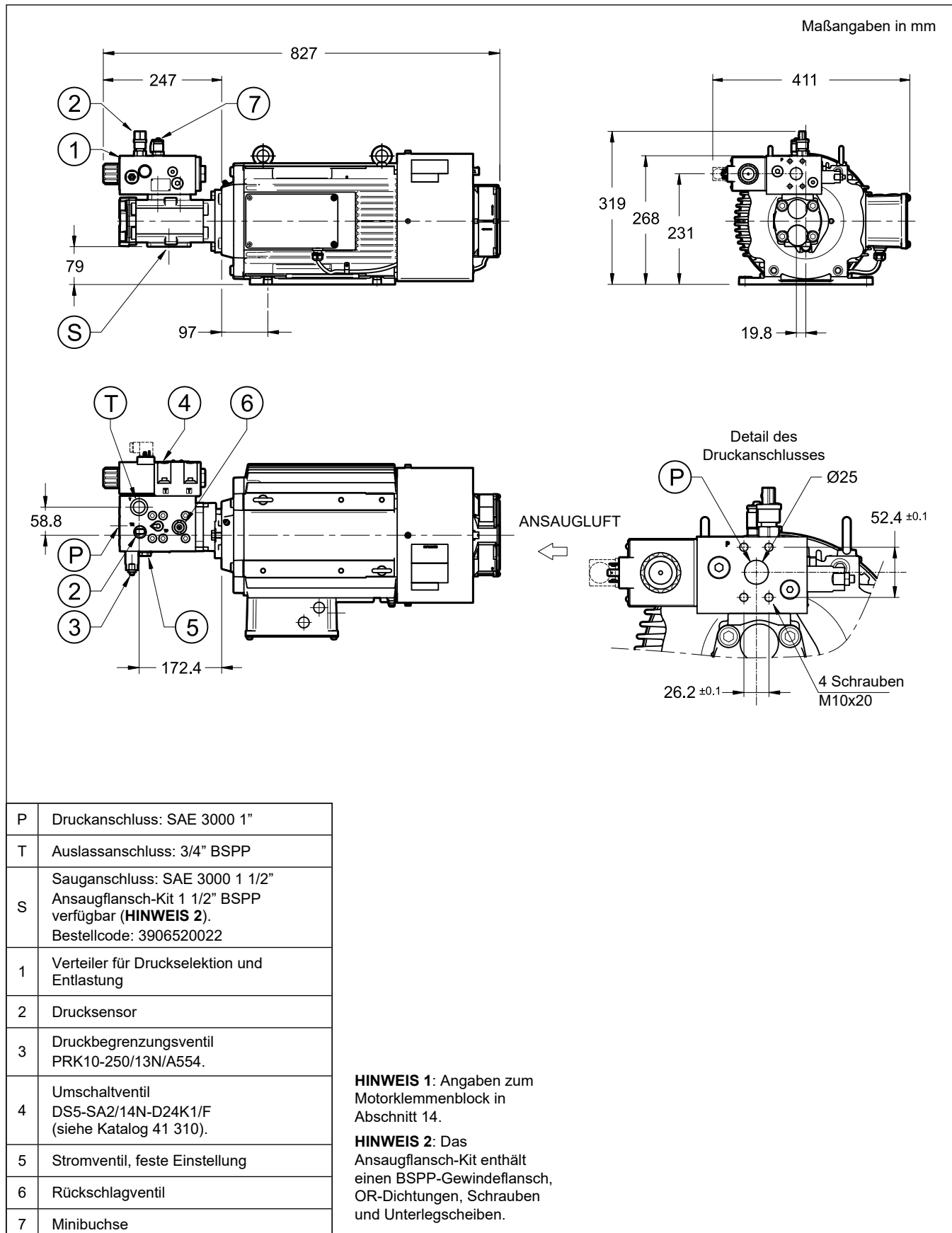
## 8.5 - SUT00D15021-40YN-DA Abmessungen und Anschlüsse (Basisversion)



## 8.6 - Steuerung

Angaben zur Steuerung dieser Motorpumpe finden Sie in Abschnitt 11.

### 8.7 - SUT00D15021-40YP2-DA Abmessungen und Anschlüsse (mit Verteiler)



### 8.8 - Steuerung

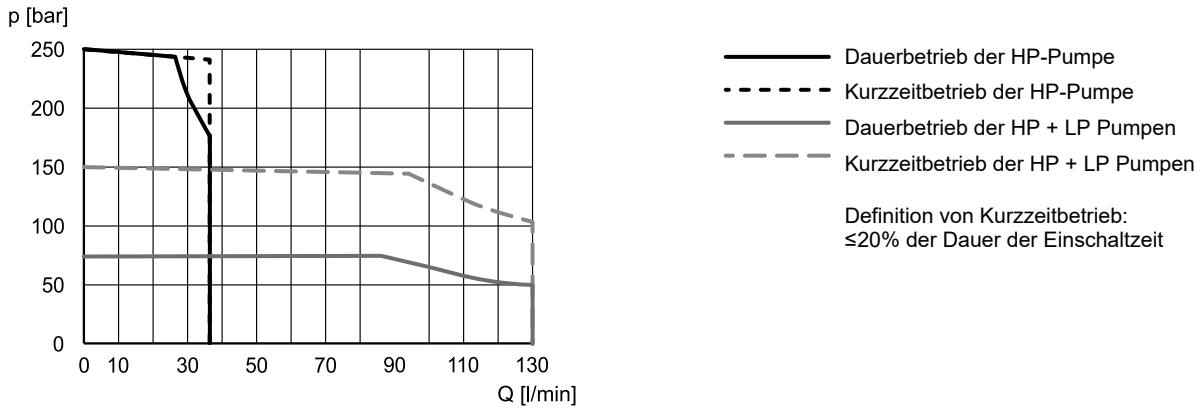
Angaben zur Steuerung dieser Motorpumpe finden Sie in Abschnitt 11.

## 9 - SUT00D13025-40YN-DA (15 KW MOTOR)

Werte gemessen mit Umgebungstemperatur  $\leq 40\text{ }^{\circ}\text{C}$  und Flüssigkeitstemperatur  $\leq 60\text{ }^{\circ}\text{C}$ .

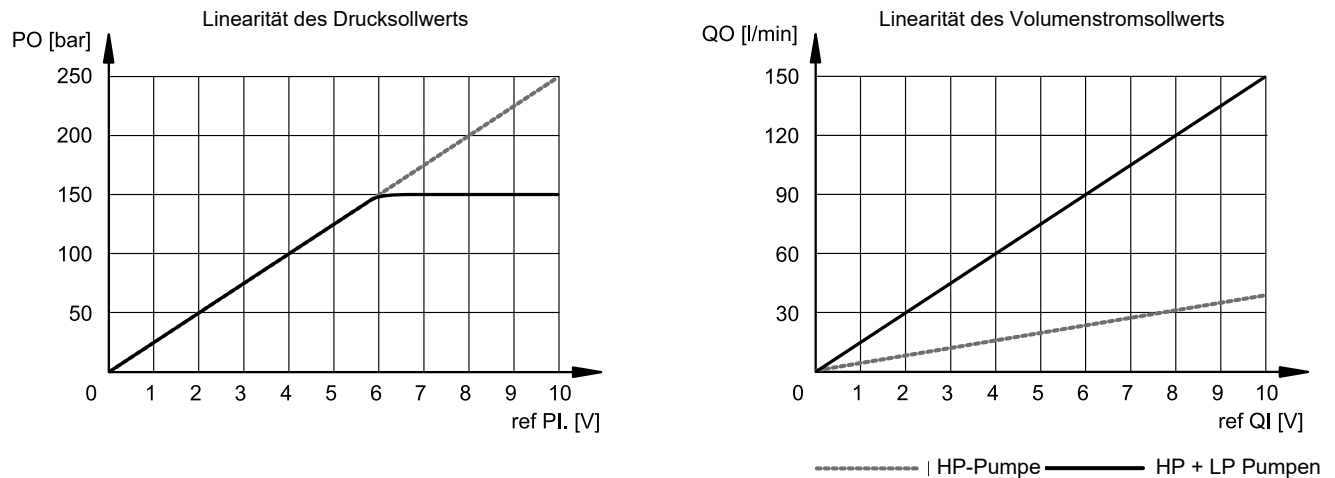
### 9.1 - Betriebsbereich der Pumpe

Das Gerät SUT00D13025 kann innerhalb des in diesem Diagramm angegebenen Dauerbetriebsbereichs (S1) kontinuierlich betrieben werden. Der Betriebsbereich kann allerdings innerhalb des Kurzzeitbereiches bis zu 20 Sekunden verlängert werden, solange er 20% der Einschaltzeit nicht überschreitet.



### 9.2 - p/Q-Befehle (Analogeingang)

Die nachstehenden Diagramme zeigen das Verhalten der p/Q-Befehle sowohl im kombinierten als auch im Einzelflussmodus. Der 0V Signal entspricht dem minimalen Betriebsdruck- /Volumenstromwert, wie auf Seite 3, Tabelle 2 angegeben.

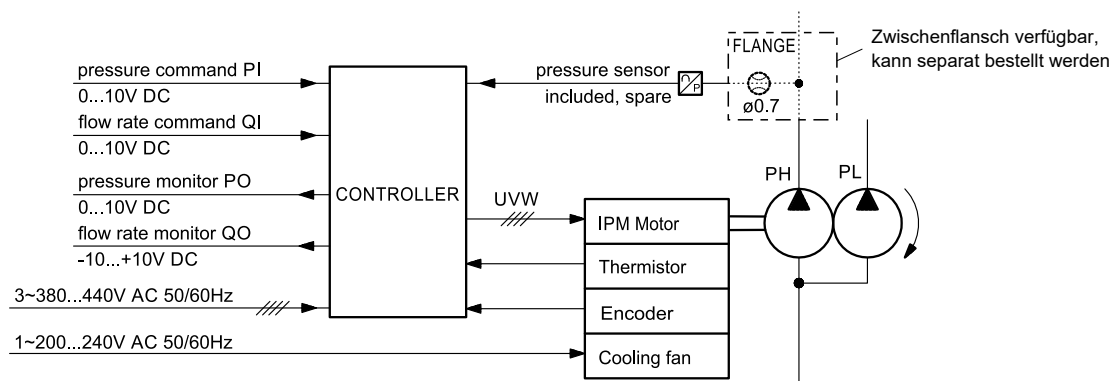


### 9.3 - Blockschaltbild

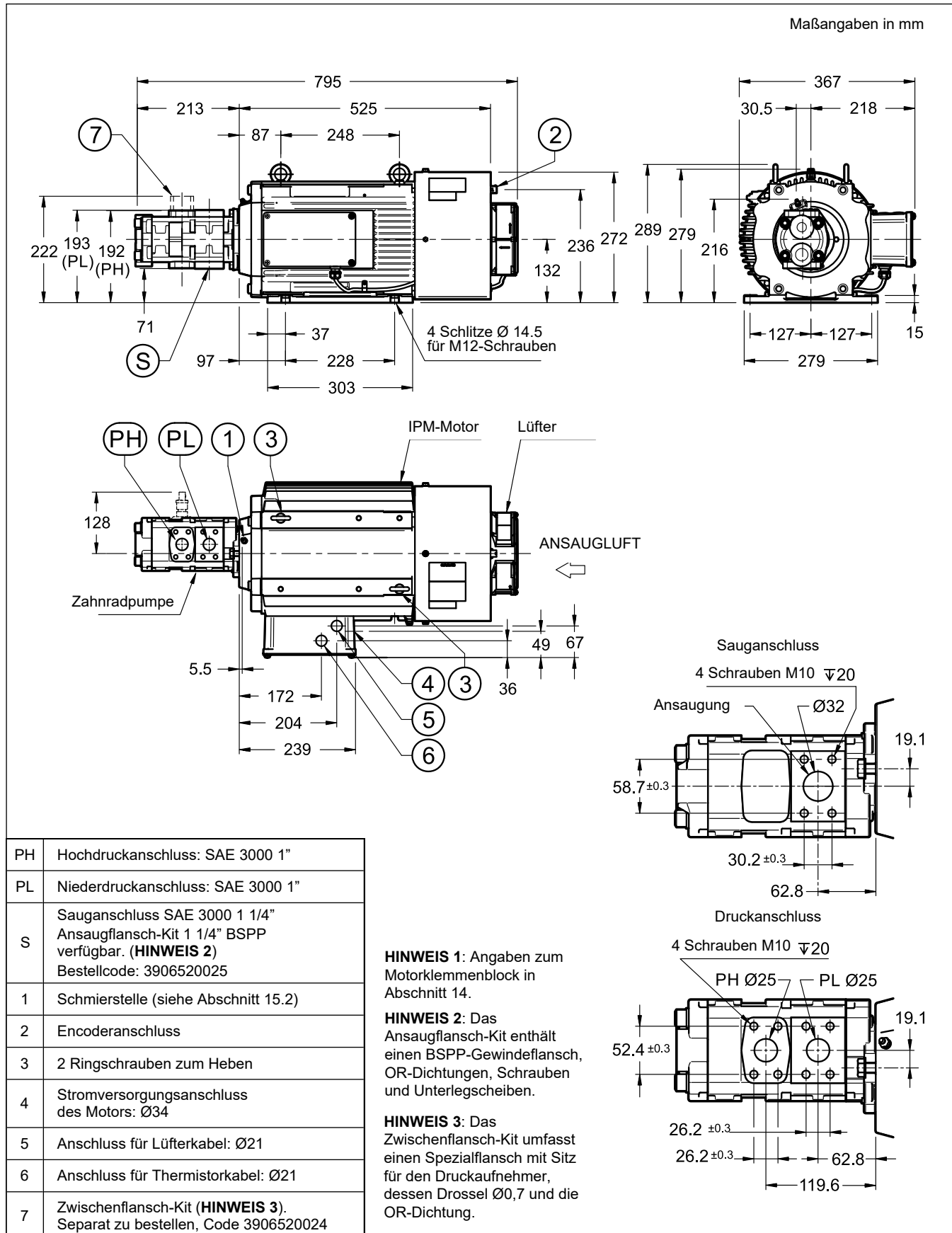
Die Volumenschaltung zwischen Einzelpumpe und Doppelpumpe muss kundenseitig vorbereitet werden.

Der Drucksensor wird als Ersatzteil mit der Pumpe geliefert. Technische Details finden Sie in Abschnitt 13. Der Zwischenflansch zur Montage des Drucksensors ist separat erhältlich (Art.-Nr. 7 Abschnitt 9.4).

Bei Zyklen mit einer Druckhaltezeit von 3 Minuten oder länger muss auf der Druckseite der HP-Pumpe ein Ablasskreislauf vorgesehen werden. Der Volumenstrom des Ablasskreislaufs muss dem Volumenstrom der Pumpe bei 150 U/min entsprechen, um eine ausreichende Kühlung der Pumpe sicherzustellen.



## 9.4 - SUT00D13025-40YN-DA Abmessungen und Anschlüsse



## 9.5 - Steuerung

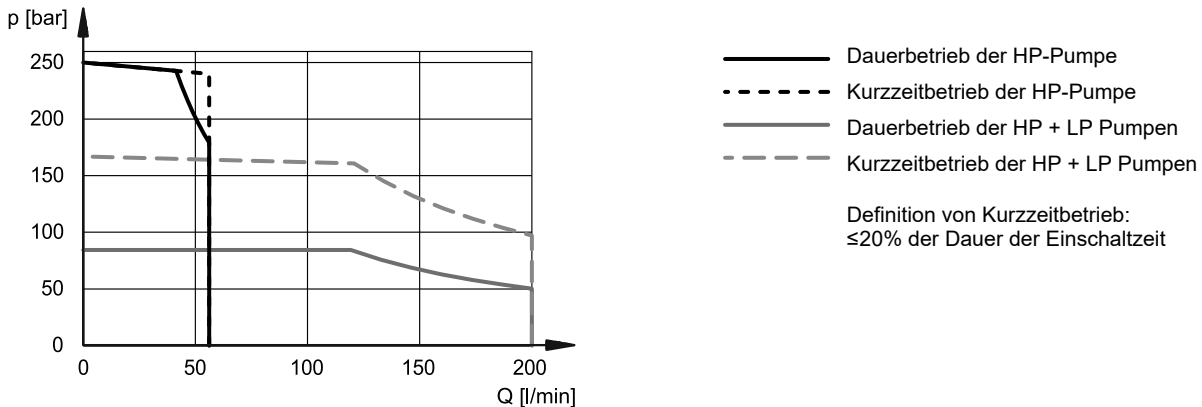
Angaben zur Steuerung dieser Motorpumpe finden Sie in Abschnitt 11.

## 10 - SUT00D20025-40YN-DA (22 KW MOTOR)

Werte gemessen mit Umgebungstemperatur  $\leq 40\text{ }^{\circ}\text{C}$  und Flüssigkeitstemperatur  $\leq 60\text{ }^{\circ}\text{C}$ .

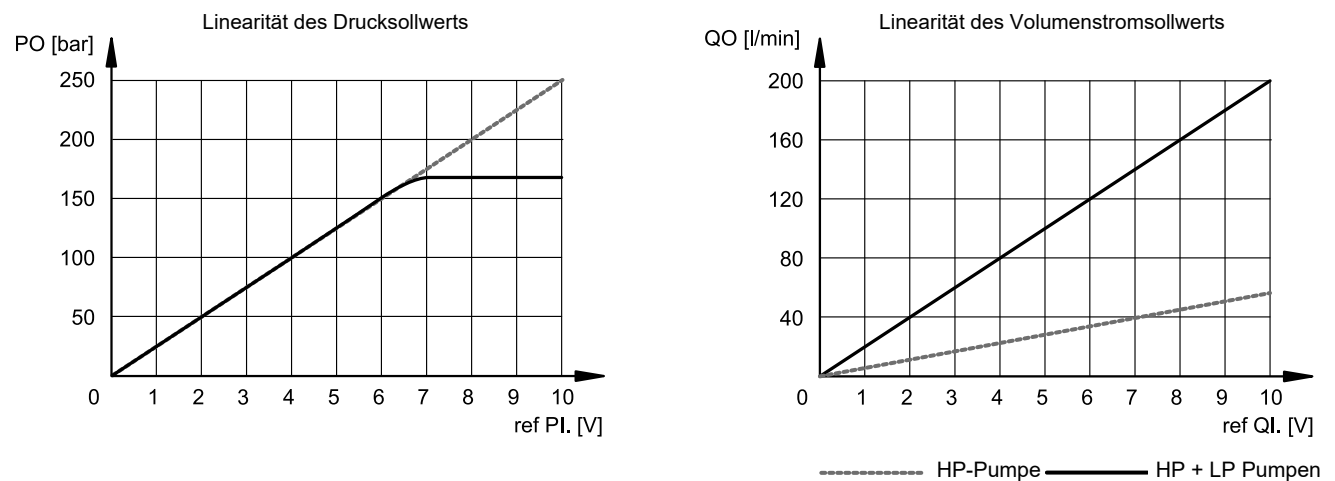
### 10.1 - Betriebsbereich der Pumpe

Das Gerät SUT00D20025 kann innerhalb des in diesem Diagramm angegebenen Dauerbetriebsbereichs (S1) kontinuierlich betrieben werden. Der Betriebsbereich kann allerdings innerhalb des Kurzzeitbereiches bis zu 20 Sekunden verlängert werden, solange er 20% der Einschaltzeit nicht überschreitet.



### 10.2 - p/Q-Befehle (Analogeingang)

Die nachstehenden Diagramme zeigen das Verhalten der p/Q-Befehle sowohl im kombinierten als auch im Einzelflussmodus. Der 0V Signal entspricht dem minimalen Betriebsdruck- /Volumenstromwert, wie auf Seite 3, Tabelle 2 angegeben.

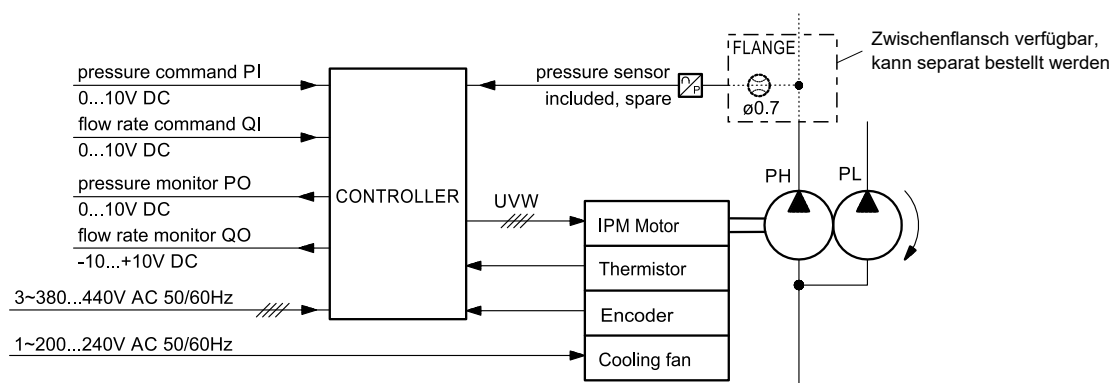


### 10.3 - Blockschaltbild

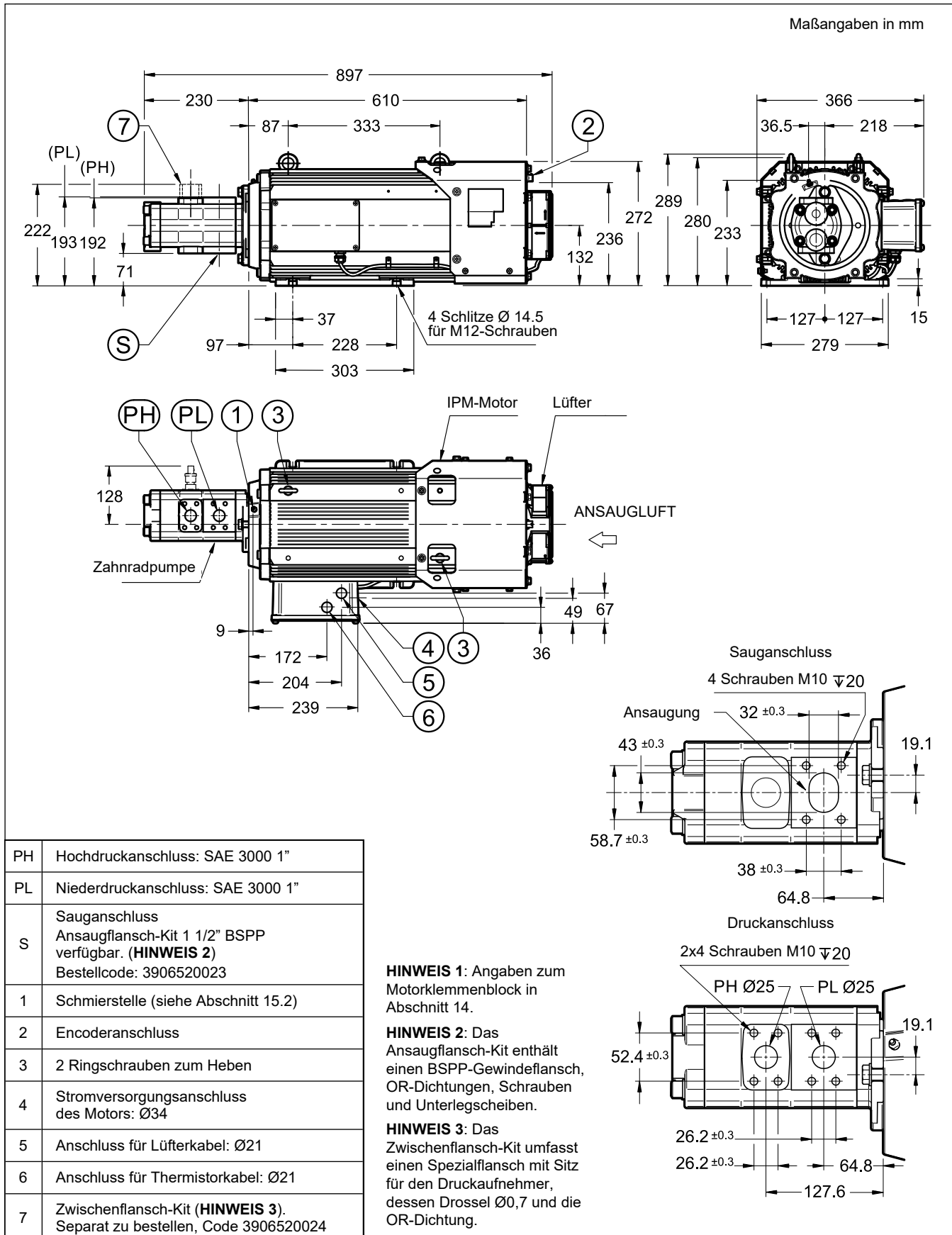
Die Volumenschaltung zwischen Einzelpumpe und Doppelpumpe muss kundenseitig vorbereitet werden.

Der Drucksensor wird als Ersatzteil mit der Pumpe geliefert. Technische Details finden Sie in Abschnitt 13. Der Zwischenflansch zur Montage des Drucksensors ist separat erhältlich (Art.-Nr. 7 Abschnitt 9.4).

Bei Zyklen mit einer Druckhaltezeit von 3 Minuten oder länger muss auf der Druckseite der HP-Pumpe ein Ablasskreislauf vorgesehen werden. Der Volumenstrom des Ablasskreislaufs muss dem Volumenstrom der Pumpe bei 150 U/min entsprechen, um eine ausreichende Kühlung der Pumpe sicherzustellen.



## 10.4 - SUT00D20025-40YN-DA Abmessungen und Anschlüsse



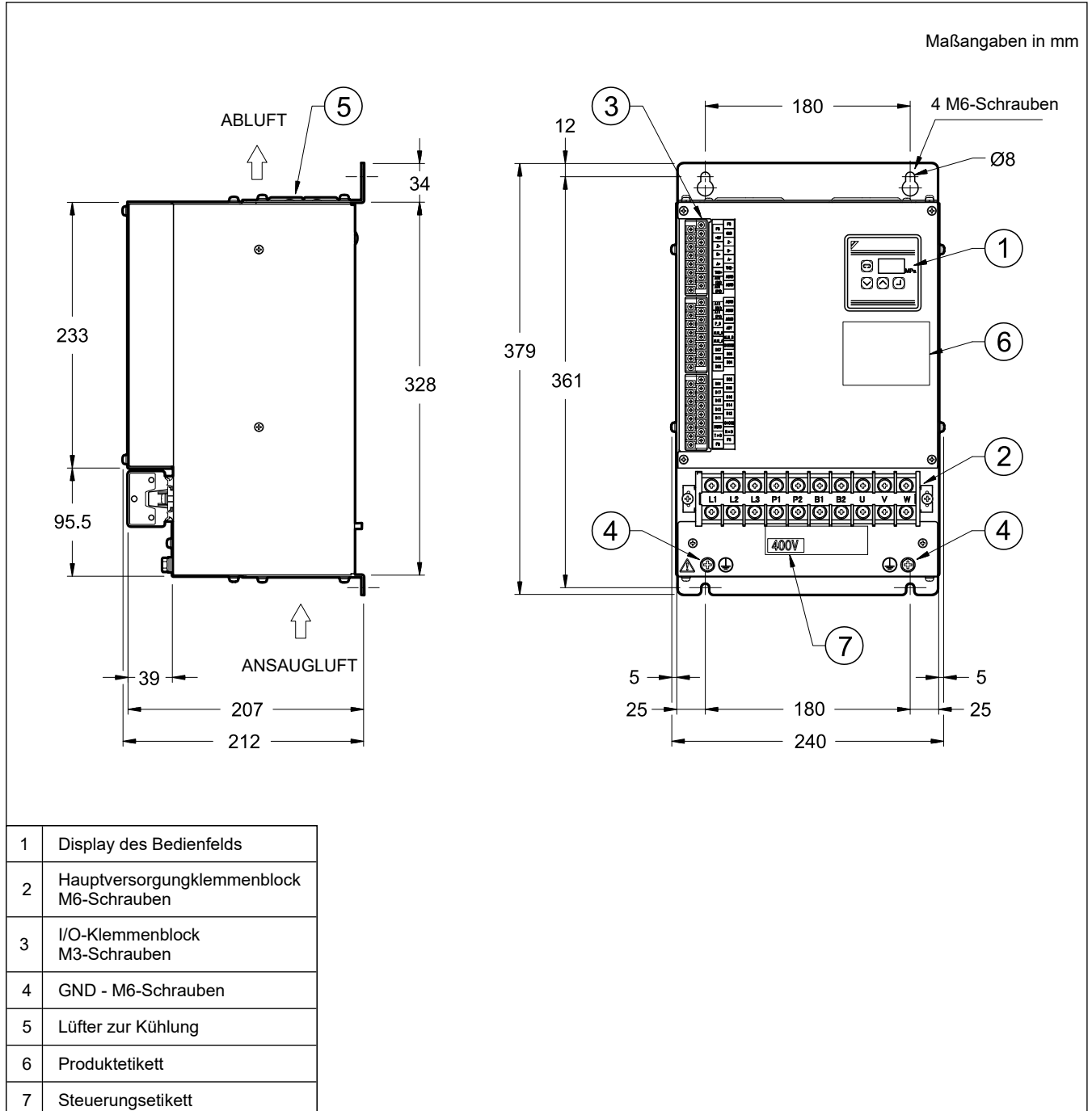
## 10.5 - Steuerung

Angaben zur Steuerung dieser Motorpumpe finden Sie in Abschnitt 12.

## 11 - 11 KW- UND 15 KW- STEUERUNGEN

Die Steuerungen von SUT00S5021 und SUT00D8021 (11 kW), und SUT00S10021, SUT00S13021, SUT00D15021 und SUT00D13025 (15 kW) haben die gleichen Abmessungen. Dagegen unterscheiden sich die Verdrahtung und das elektrische Zubehör je nach Motorleistung und Pumpentyp (einzeln oder doppelt). Bitte lesen Sie die Installationshinweise am Ende des Katalogs.

### 11.1 - Abmessungen und Anschlüsse



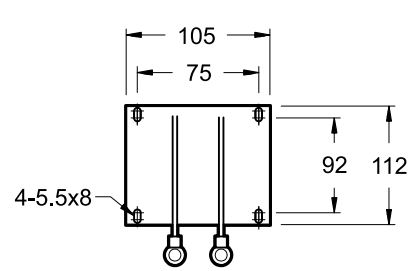
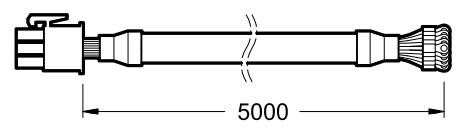
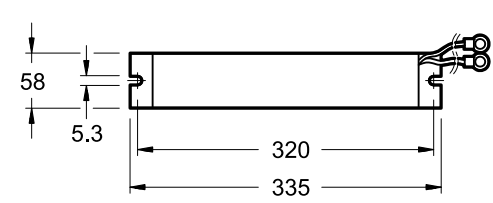
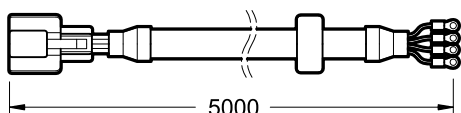
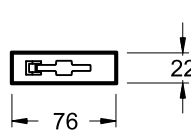
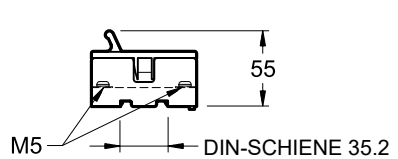
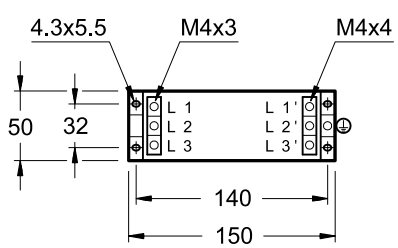
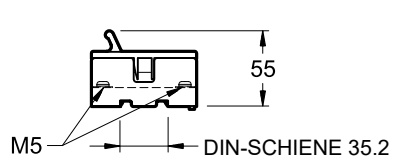
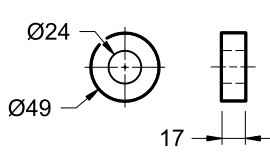
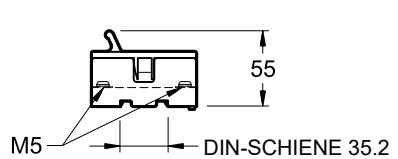
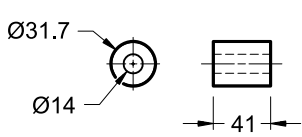


### 11.3 - 11 kW Elektrisches Zubehör

Dieses Kit ist für SUT00S5021 und SUT00D8021 geeignet. Das Kit enthält das für die Verdrahtung des Steuergeräts erforderliche elektrische Zubehör, darunter die Anschlusskabel für den Encoder und den Drucksensor. Eine Gleichstromdrossel zur Verbesserung des Leistungsfaktors der Stromversorgungsleitung ist ebenfalls enthalten.

Das Kit kann separat bestellt werden. Bestellcode: **3906520010** PM-SOP23D - 11kW

Maßangaben in mm

<p><b>GLEICHSTROMDROSSEL</b>  <b>Bezeichnung: PM-SLD04</b></p> <p>Höhe: 95 mm            Ringkabelschuh: M5 mit isolierender Beschichtung            Drahtlänge: 140 mm            Anzahl: 1 Stück</p>  <p><b>HINWEIS:</b> Schließen Sie das Kabel direkt an das Steuergerät an. Es kann nicht verlängert werden.</p>	<p><b>ENCODERKABELBAUM</b>  <b>Bezeichnung: PM-SEH-P22-A09R</b></p> <p>Ringkabelschuh: M3 mit isolierender Beschichtung            Länge: 5 m            Anzahl: 1 Stück</p> 
<p><b>BREMSWIDERSTAND</b>      <b>Bezeichnung: PM-RB06</b></p> <p>Typ: 68 Ohm / 500 W            Höhe: 30 mm            Ringkabelschuh: M4 mit isolierender Beschichtung            Drahtlänge: 500 mm            Anzahl: 2 Stücke</p>  <p><b>HINWEIS:</b> Wenn Sie die Relais an einem Klemmenblock usw. anschließen, halten Sie die Drahtlänge so kurz wie möglich. Die Widerstände müssen außerhalb des Bedienfeldes installiert werden, da sie sich stark erwärmen.</p>	<p><b>DRUCKSENSORKABELBAUM</b>  <b>Bezeichnung: PM-SPH05-001</b></p> <p>Ringkabelschuh: M3 mit isolierender Beschichtung            Länge: 5 m            Anzahl: 1 Stück</p> 
<p><b>BREMSWIDERSTANDSSICHERUNG</b>  <b>Bezeichnung: PM-FUD06</b></p> <p>Breite der DIN-Schiene: 35 mm            eingebauter Sicherungstyp: PM-FURB-C0008            Anzahl: 1 Stück</p>  	<p><b>ENTSTÖRFILTER</b>      <b>Bezeichnung: PM-SNF06</b></p> <p>Höhe: 78 mm            Anzahl: 1 Stück</p> 
<p><b>BREMSWIDERSTANDSSICHERUNG</b>  <b>Bezeichnung: PM-FUD06</b></p> <p>Breite der DIN-Schiene: 35 mm            eingebauter Sicherungstyp: PM-FURB-C0008            Anzahl: 1 Stück</p> 	<p><b>RINGKERN</b>      <b>Bezeichnung: PM-SRC01</b></p> <p>gelbes Band an der Ringseite            Anzahl: 3 Stücke</p> 
<p><b>BREMSWIDERSTANDSSICHERUNG</b>  <b>Bezeichnung: PM-FUD06</b></p> <p>Breite der DIN-Schiene: 35 mm            eingebauter Sicherungstyp: PM-FURB-C0008            Anzahl: 1 Stück</p> 	<p><b>FERRITKERN</b>      <b>Bezeichnung: PM-FC01</b></p> <p>Anzahl: 1 Stück</p> 



## 11.5 - 15 kW Elektrisches Zubehör

Dieses Kit ist für SUT00S10021, SUT00S13021, SUT00D15021 und SUT00D13025 geeignet. Das Kit enthält das für die Verdrahtung des Steuergeräts erforderliche elektrische Zubehör, darunter die Anschlusskabel für den Encoder und den Drucksensor. Eine Gleichstromdrossel zur Verbesserung des Leistungsfaktors der Stromversorgungsleitung ist ebenfalls enthalten.

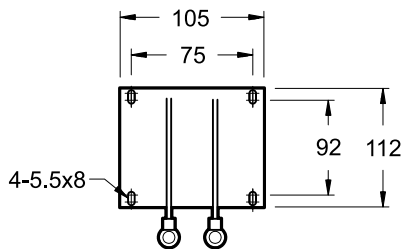
Das Kit kann separat bestellt werden. Bestellcode: **3906520011** PM-SOP24D - 15kW

Maßangaben in mm

### GLEICHSTROMDROSSEL

Bezeichnung: **PM-SLD04**

Höhe:	95 mm
Ringkabelschuh:	M5 mit isolierender Beschichtung
Drahtlänge:	140 mm
Anzahl	1 Stück

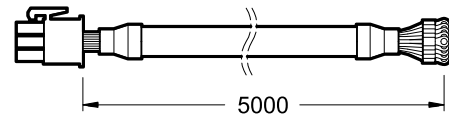


**HINWEIS:** Schließen Sie das Kabel direkt an das Steuergerät an. Es kann nicht verlängert werden.

### ENCODERKABELBAUM

Bezeichnung: **PM-SEH-P22-A09R**

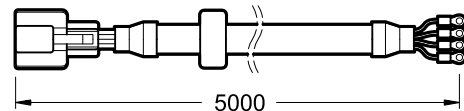
Ringkabelschuh:	M3 mit isolierender Beschichtung
Länge:	5 m
Anzahl	1 Stück



### DRUCKSENSORKABELBAUM

Bezeichnung: **PM-SPH05-002**

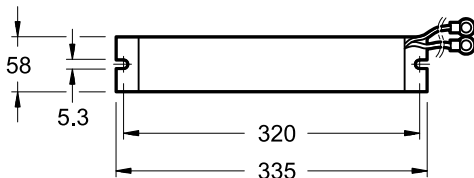
Ringkabelschuh:	M3 mit isolierender Beschichtung
Länge:	5 m
Anzahl	1 Stück



### BREMSWIDERSTAND

Bezeichnung: **PM-RB06**

Typ:	68 Ohm / 500 W
Höhe:	30 mm
Ringkabelschuh:	M4 mit isolierender Beschichtung
Drahtlänge:	500 mm
Anzahl	4 Stücke

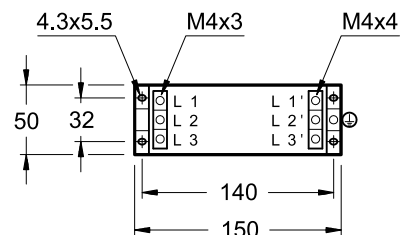


**HINWEIS:** Wenn Sie die Relais an einem Klemmenblock usw. anschließen, halten Sie die Drahtlänge so kurz wie möglich. Die Widerstände müssen außerhalb des Bedienfeldes installiert werden, da sie sich stark erwärmen.

### ENTSTÖRFILTER

Bezeichnung: **PM-SNF06**

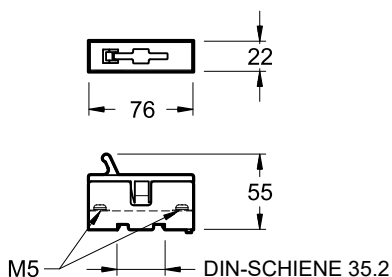
Höhe:	78 mm
Anzahl	2 Stücke



### BREMSWIDERSTANDSSICHERUNG

Bezeichnung: **PM-FUD08**

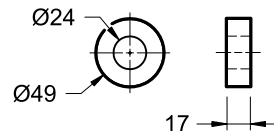
Breite der DIN-Schiene:	35 mm
eingebauter Sicherungstyp:	PM-FURB-C015
Anzahl	1 Stück



### RINGKERN

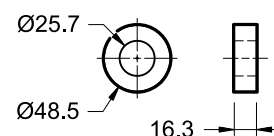
Bezeichnung: **PM-SRC01**

gelbes Band an der Ringseite Anzahl 1 Stück



Bezeichnung: **PM-SRC02**

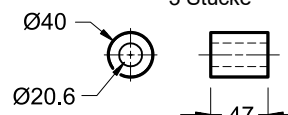
grünes Band an der Ringseite Anzahl 2 Stücke



### FERRITKERN

Bezeichnung: **PM-FC04**

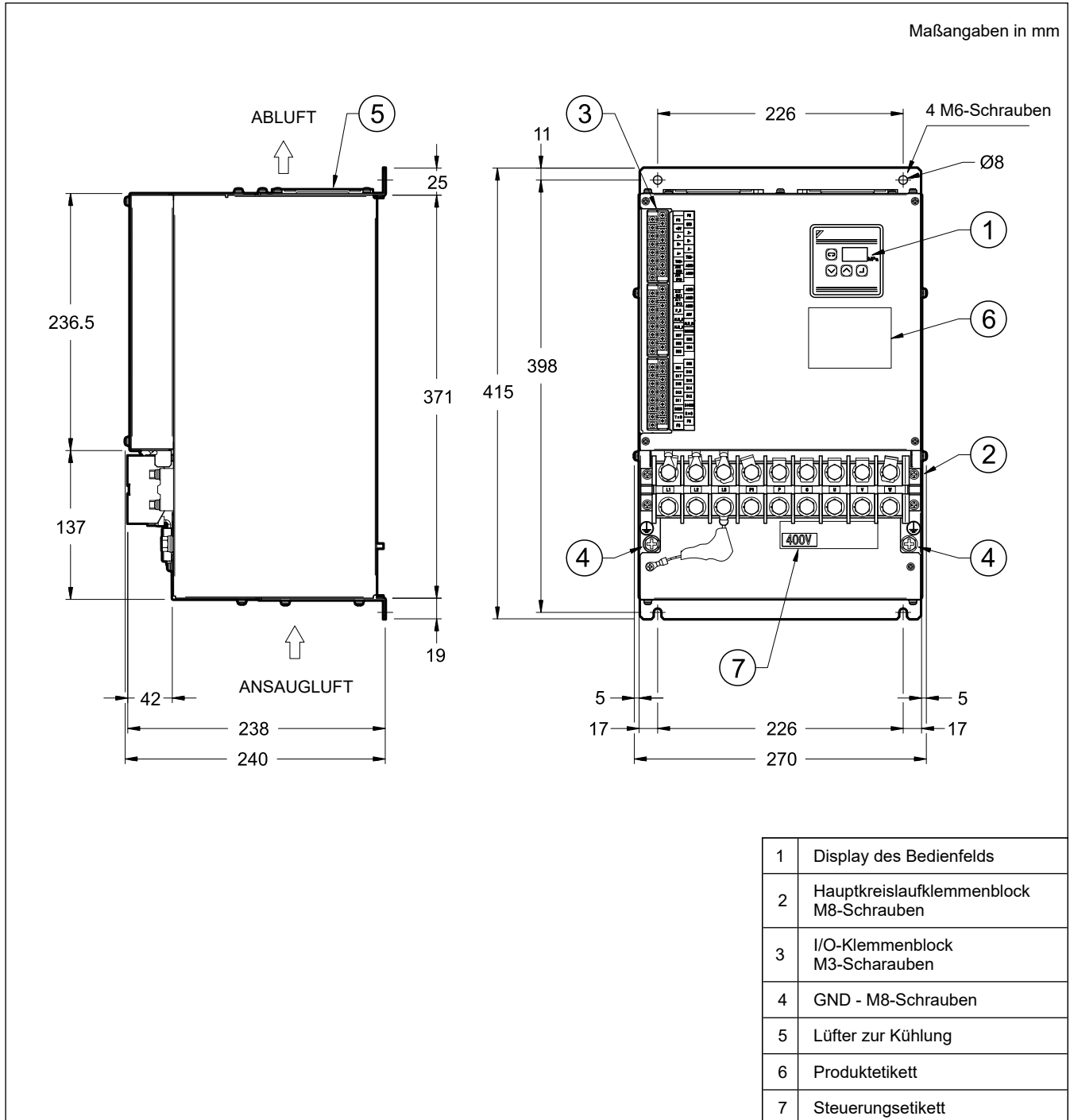
Anzahl 3 Stücke



### 12 - 22 KW STEUERUNGEN

Diese Steuerungen werden nur mit den Modellen SUT00D20025 geliefert.

#### 12.1 - Abmessungen und Anschlüsse



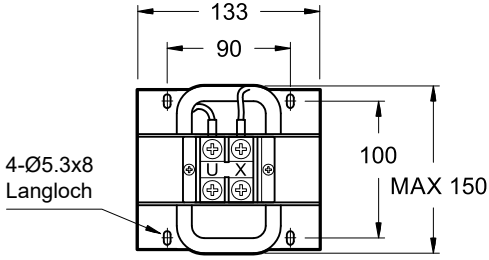
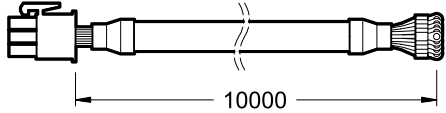
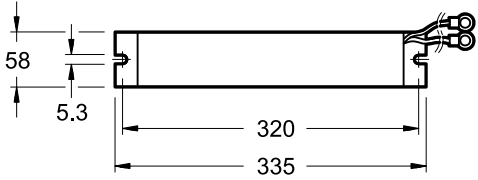
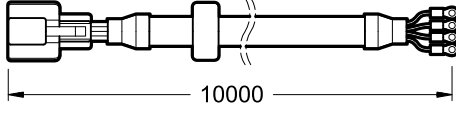
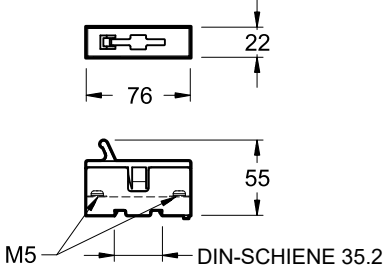
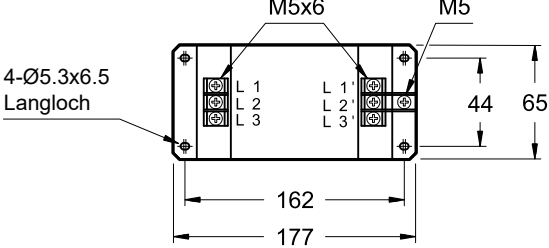
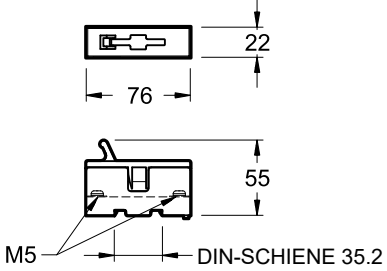
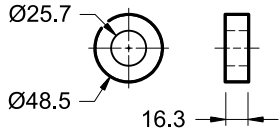


### 12.3 - 22 kW Elektrisches Zubehör

Dieses Kit ist für SUT00D20025 geeignet. Das Kit enthält das für die Verdrahtung des Steuergeräts erforderliche elektrische Zubehör, darunter die Anschlusskabel für den Encoder und den Drucksensor. Eine Gleichstromdrossel zur Verbesserung des Leistungsfaktors der Stromversorgungsleitung ist ebenfalls enthalten.

Das Kit kann separat bestellt werden. Bestellcode: **3906520012** PM-SOP25D - 22kW

Maßangaben in mm

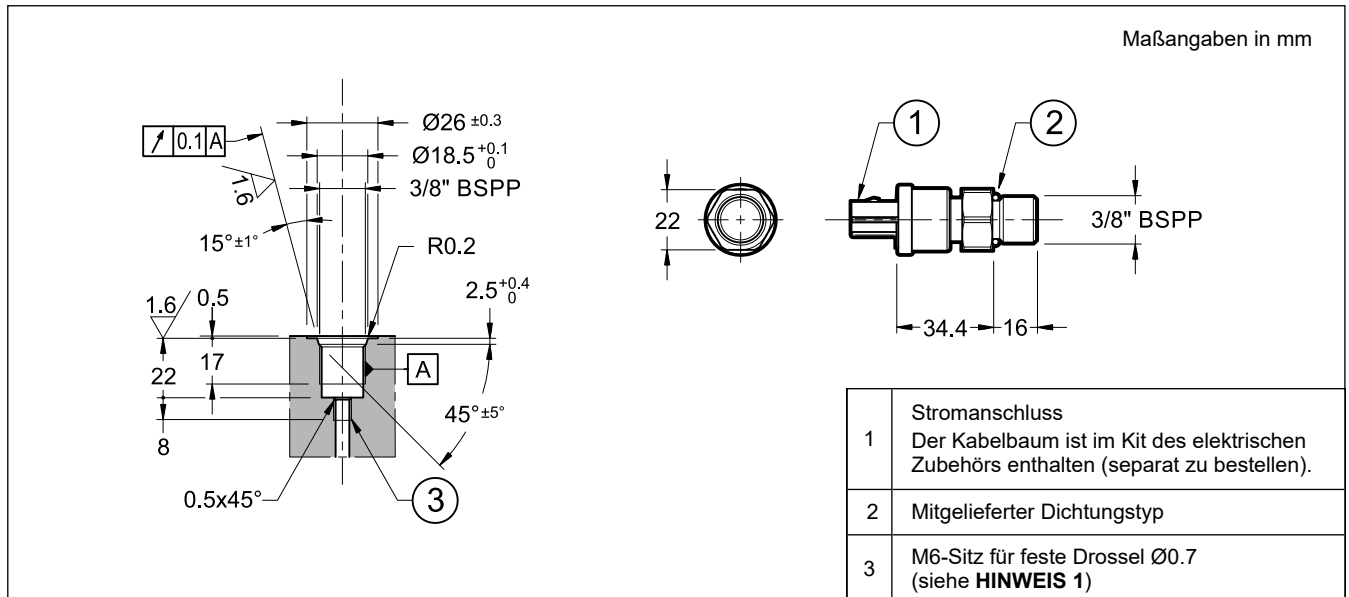
<p><b>GLEICHSTROMDROSSEL</b> Bezeichnung: <b>PM-SLD05</b></p> <p>Höhe: 180 mm terminal: M8 crimp terminal Drahtlänge: 140 mm Anzahl: 1 Stück</p>  <p><b>HINWEIS:</b> Halten Sie die Drahtlänge so kurz wie möglich. Der Drahtdurchmesser sollte gleich oder größer als der des Stromkabels sein.</p>	<p><b>ENCODERKABELBAUM</b> Bezeichnung: <b>PM-SEH10-P22-A09R</b></p> <p>Ringkabelschuh: M3 mit isolierender Beschichtung Länge: 10 m Anzahl: 1 Stück</p> 
<p><b>BREMSWIDERSTAND</b>      <b>Bezeichnung: PM-RB06</b></p> <p>Typ: 68 Ohm / 500 W Höhe: 30 mm Ringkabelschuh: M4 mit isolierender Beschichtung Drahtlänge: 500 mm Anzahl: 6 Stücke</p>  <p><b>HINWEIS:</b> Wenn Sie die Relais an einem Klemmenblock usw. anschließen, halten Sie die Drahtlänge so kurz wie möglich. Die Widerstände müssen außerhalb des Bedienfeldes installiert werden, da sie sich stark erwärmen.</p>	<p><b>DRUCKSENSORKABELBAUM</b> Bezeichnung: <b>PM-SPH10</b></p> <p>Ringkabelschuh: M3 mit isolierender Beschichtung Länge: 10 m Anzahl: 1 Stück</p> 
<p><b>BREMSWIDERSTANDSSICHERUNG</b> Bezeichnung: <b>PM-FUD09</b></p> <p>Breite der DIN-Schiene: 35 mm eingebauter Sicherungstyp: PM-FURB-C020 Anzahl: 1 Stück</p>  <p>M5 DIN-SCHIENE 35.2</p>	<p><b>ENTSTÖRFILTER</b>      <b>Bezeichnung: PM-SNF07</b></p> <p>Höhe: 84 mm Anzahl: 1 Stück</p>  <p>M5x6      M5 4-Ø5.3x6.5 Langloch L 1      L 1 L 2      L 2 L 3      L 3</p>
<p><b>BREMSWIDERSTANDSSICHERUNG</b> Bezeichnung: <b>PM-FUD09</b></p> <p>Breite der DIN-Schiene: 35 mm eingebauter Sicherungstyp: PM-FURB-C020 Anzahl: 1 Stück</p>  <p>M5 DIN-SCHIENE 35.2</p>	<p><b>RINGKERN</b> Bezeichnung: <b>PM-SRC02</b></p> <p>grünes Band an der Ringseite Anzahl: 1 Stück</p>  <p>Ø25.7 Ø48.5 16.3</p>

### 13 - DRUCKSENSOR

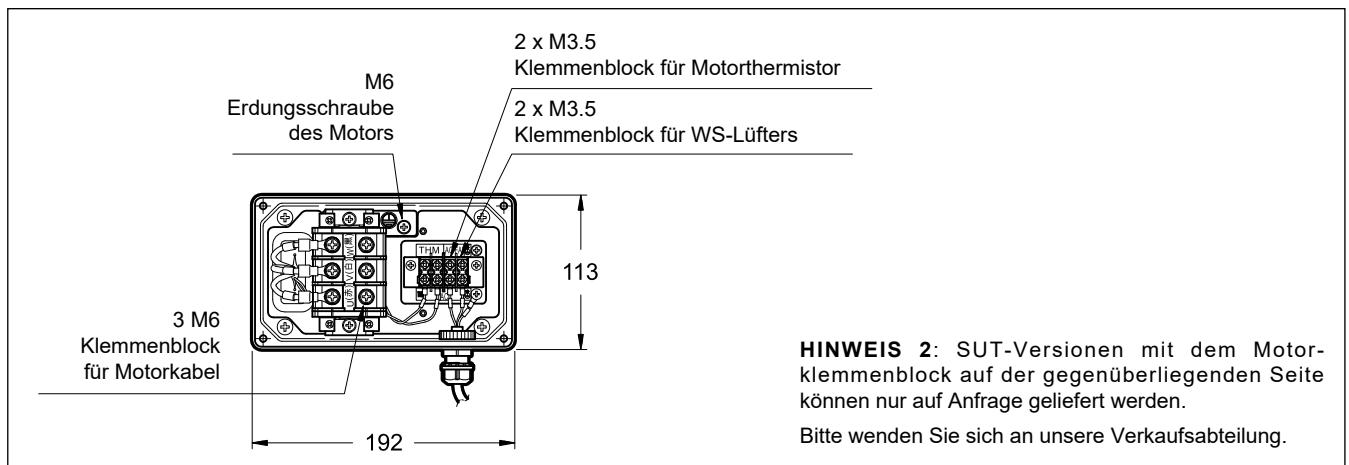
Der Drucksensor wird mit allen SUT-Basisversionen mitgeliefert. Der Sensor muss so nah wie möglich am Pumpenauslass (HP-Pumpe in SUT00D\*) und auf keinen Fall weiter als 1,5 Meter davon entfernt angebracht werden. Die SUT-Modelle mit eingebautem Verteiler werden mit bereits installiertem Drucksensor geliefert.

Der Drucksensorkabelbaum ist im Kit des elektrischen Zubehörs enthalten. Das Kit kann separat bestellt werden.

**HINWEIS 1:** Kunden, die eine Basisversion kaufen, müssen eine feste Drossel  $\text{Ø}0,7$  mm vor dem Drucksensor in ihrem Verteiler vorsehen, um Druckspitzen zu vermeiden, die diesen zerstören könnten.



### 14 - MOTORKLEMMENBLOCK



### 15 - INSTALLATIONSANWEISUNGEN

#### 15.1 - Hydraulische Druckmedien

Verwenden Sie Hydrauliköl auf Mineralölbasis. Die Verwendung von Hydraulikölen, die nicht auf Mineralöl basieren (z.B. Hydraulik-/Synthetiköle), ist verboten.

#### 15.2 - Schmierung

Schmieren Sie regelmäßig mit einer Fettpistole an der Schmierstelle. Das empfohlene Schmierfett ist Shell Stamina Grease: RL-2 oder EP-2. Die empfohlene Schmiermenge beträgt  $70 \text{ cm}^3$ , und das empfohlene Schmierintervall ist einmal alle 3 Monate.

#### 15.3 - Anweisungen für Verdrahtung / Aufstellung und Warnungen

- Das Steuergerät muss vertikal in einem IP54-Schaltschrank mit guter Belüftung installiert werden.
- Achten Sie auf einen Freiraum von mindestens 100 mm oberhalb und unterhalb des Steuergeräts, um einen ausreichenden Luftstrom für die Kühlung zu gewährleisten, und 30 mm auf beiden Seiten für die Verdrahtung der Kabel und die Wärmeabfuhr.
- Stellen Sie sicher, dass ein Abstand von mindestens 100 mm um die Motorpumpe herum eingehalten wird.

- Der zulässige Schwankungsbereich für die Versorgungsspannung des Steuergeräts beträgt -20...+10%. Auch wenn die Versorgungsspannung innerhalb des zulässigen Bereichs liegt, kann eine Schwankung der Versorgungsspannung in positiver Richtung je nach Betriebs- und Belastungszustand zu einem Alarmausgang (regenerative Überlastung usw.) führen, der die Pumpe zum Stoppen bringt.
- Wenn die Lastspannung groß ist, wird beim Ausschalten der Stromversorgung des Steuergeräts im Hochdruck- Haltezustand eine übermäßige Rückspeisung erzeugt, die zur Beschädigung des Steuergeräts führen kann. Schalten Sie die Stromversorgung im Hochdruck- Haltezustand nicht aus.
- Wenn die Stromversorgung ausgeschaltet ist, dient der Motor aufgrund des Rückflusses des Hydrauliköls als Generator, was zu einer Beschädigung des Steuergeräts führen kann. Wenn die Pumpe bei eingeschalteter Stromversorgung belastet wird, läuft der Motor möglicherweise nicht richtig an. Halten Sie die Pumpe nach dem Einschalten 5 Sekunden lang unbelastet.
- Die Basisversionen sind ohne Sicherheitsventil. Stellen Sie sicher, dass Sie ein Sicherheitsventil auf der Seite der Hauptmaschine installieren.
- Die Versionen mit Verteiler für die Entlastung sind mit einem Druckbegrenzungsventil (PRK10) für die Sicherheitsfunktion ausgestattet. Das PRK10 wird mit einer Einstellung auf den Mindestwert geliefert. **Die Einstellung muss bei der Inbetriebnahme der Anlage auf 10÷15 bar mehr als der Betriebsdruck der Motorpumpe erfolgen.** Der Betriebsdruck der Motorpumpe ist über das SUT-Bedienfeld einstellbar.
- Sehen Sie kein Rückschlagventil in der Druckleitung vor, da sonst die Druckminderungsregelung deaktiviert wird.
- Wenn Sie dieses Gerät in einem Kreislauf mit einem Akkumulator betreiben, schützen Sie die Pumpe mit einem Rückschlagventil, um einen Rückfluss des Hydrauliköls vom Akkumulator zur Pumpe zu verhindern.
- Sehen Sie für jede induktive Last, die in der Nähe des Steuergeräts angeschlossen ist (elektromagnetisches Schütz, elektromagnetisches Relais, elektromagnetisches Ventil, Magnetspule, elektromagnetische Bremse usw.), einen Überspannungsschutz vor.
- Verwenden Sie zum Starten und Stoppen des Hydraulikaggregats die Start- und Stoppsignale des Aggregats, ohne ein elektromagnetisches Schütz zu verwenden. Stellen Sie sicher, dass das Hydraulikaggregat vollständig zum Stillstand gekommen ist, bevor Sie das elektromagnetische Schütz ein- und ausschalten. Andernfalls können die Stromversorgungsschaltungen beschädigt werden.
- Achten Sie darauf, dass der Nullpunkt der Stromversorgung mit einer Erdleitung verbunden ist. Wenn der Isolationsabstand zu kurz ist, kann dies zu einem Ausfall des Hydraulikaggregats führen.

## 16 - EINSTELLUNG VON FUNKTIONEN AUS DER FERNE

### 16.1 - Druck- und Volumenstromsteuerung aus der Hauptmaschine

Betriebsparameter und Echtzeitdaten der SUPER UNIT, wie Druck, Volumenstrom sowie Motor- und Umrichtertemperaturen, können über die RS232C-Seriellschnittstelle direkt über das Display der Hauptmaschine überwacht und eingestellt werden.

Durch die kontinuierliche Erfassung dieser Daten kann die maschinenseitige Steuerung (SPS oder HMI) Bearbeitungsfehler erkennen, Systemfehler diagnostizieren und vorausschauende Wartungsstrategien umsetzen. Detaillierte Informationen zu den Kommunikationsprotokollen finden Sie in *Communication/remote control function instruction manual*.

### 16.2 - Hybrid-Win Software

Hybrid-Win ist eine spezielle PC-basierte Software für die erweiterte Konfiguration, Diagnose und Wartung der SUPER UNIT.

Die graphische Schnittstelle der Software ermöglicht die Überwachung der Betriebsdaten in Echtzeit, das Ablesen und Einstellen von Parametern sowie die Verfolgung der Alarm- und Warnhistorie.

Die Software ist mit dem Microsoft Windows OS kompatibel. Um den Hybrid SUT an einen PC anzuschließen, ist ein Kabelverbindingssatz erforderlich, der separat bestellt werden kann (siehe Katalog 90 651 SUTPC).

Die Hybrid-Win Software kann von der Duplomatic MS Website auf der Produktseite heruntergeladen werden.

## 17 - ZUSÄTZLICHE DOKUMENTATION

Detaillierte Anweisungen zur Inbetriebnahme, Konfiguration des SUTs und Fehlerbehebung finden Sie in *Instruction Manual PIM000657*. Unsere Kunden können dieses Handbuch aus dem reservierten Bereich und von der Produktseite der Duplomatic MS-Website mit ihren Zugangsdaten herunterladen.