

# DXE5J

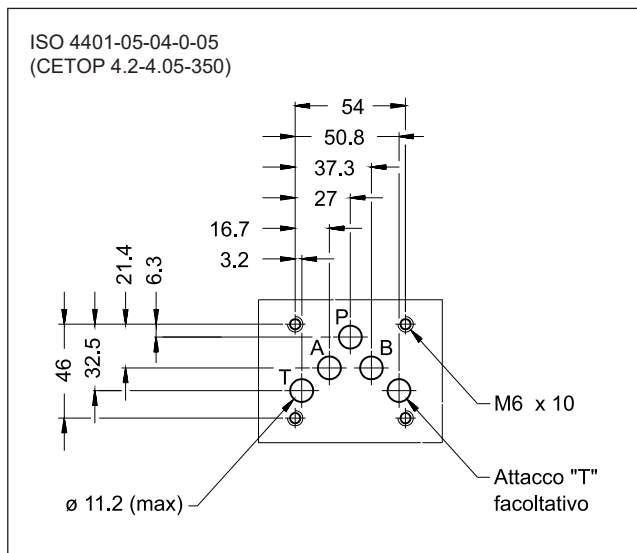
## SERVOPROPORZIONALE DIREZIONALE AD ALTA DINAMICA CON ELETTRONICA INTEGRATA SERIE 32

**ATTACCHI A PARETE  
ISO 4401-05**

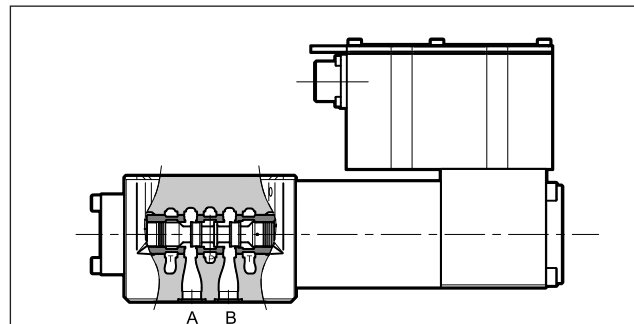
**p max 350 bar**

**Q max 180 l/min**

### PIANO DI POSA



### PRINCIPIO DI FUNZIONAMENTO



— La DXE5J è una valvola servoproporzionale a 4 vie / 4 posizioni (3 + fail safe), dove il cursore scorre all'interno di una camicia. È azionata da un solenoide proporzionale ad alta dinamica, che raggiunge elevate prestazioni e non richiede alcuna pressione di pilotaggio. La posizione del cursore è controllata in anello chiuso da un trasduttore lineare LVDT, garantendo una elevata precisione e ripetibilità.

— È disponibile in due valori di portata nominale fino a 100 l/min, con cursori a ricoprimento nullo.

— È disponibile una versione per ambienti potenzialmente esplosivi secondo la direttiva ATEX 2014/34/UE, classificazione II 3GD.

— L'elettronica integrata costruita con tecnologia SMD garantisce una standardizzazione delle regolazioni e semplifica il cablaggio elettrico. Nella messa in servizio non è richiesta alcuna taratura se non l'eventuale regolazione elettronica dello zero.

— Sono disponibili due tipi di elettronica integrata, con interfaccia analogica o per bus di campo.

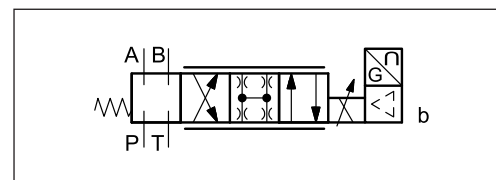
— È idonea per applicazioni in sistemi di controllo in anello chiuso di posizione, velocità e pressione. In assenza di alimentazione elettrica o comando di abilitazione (solo versione A), il cursore si porta spontaneamente in posizione di sicurezza.

### PRESTAZIONI

(rilevate con olio minerale con viscosità di 36 cSt a 50 °C)

Pressione d'esercizio Attacchi P - A - B Attacco T	bar	350 250
Portata nominale (con $\Delta p$ 70 bar P-T)	l/min	60 -100
Isteresi	% In	< 0,2
Risoluzione inversa	% In	< 0,1
Deriva termica (con $\Delta T= 40$ °C)	% In	< 1,0
Tempo di risposta	ms	$\leq 20$
Vibrazione sui tre assi	g	30
Campo temperatura ambiente	°C	-20 / +60
Campo temperatura fluido	°C	-20 / +80
Campo viscosità fluido	cSt	5 + 400
Grado di contaminazione del fluido	secondo ISO 4406:1999 classe 17/15/12 (16/14/11 per lunga durata)	
Viscosità effettiva raccomandata	cSt	25
Massa	kg	6

### SIMBOLO IDRAULICO



## 1 - CODICE DI IDENTIFICAZIONE

### 1.1 Elettronica standard

<b>D</b>	<b>X</b>	<b>E</b>	<b>5</b>	<b>J</b>	<b>-</b>	<b>LZ</b>		<b>/</b>	<b>32</b>	<b>-</b>		<b>K11</b>
----------	----------	----------	----------	----------	----------	-----------	--	----------	-----------	----------	--	------------

Servoproporzionale con cursore incamiciato

Comando elettrico proporzionale

Dimensione ISO 4401-05

**Elettronica integrata per anello chiuso**

**K3** = Versione per ambienti potenzialmente esplosivi rispondente alla direttiva ATEX 2014/34/UE II 3GD (par. 2). Omettere se non richiesto.

Cursore con curva di portata lineare con ricoprimento nullo, basso trafilemento

Portata nominale (con  $\Delta p = 70$  bar P - T)

**060** = 60 l/min  
**100** = 100 l/min

Figura fail safe

**F1** = centro chiuso  
**F3** = fluttuazione  
**FC** = centro incrociato

Funzione Pin C:  
**A** = abilitazione esterna  
**B** = abilitazione interna  
**C** = 0V monitor

Connessione a 6 pin + PE

Segnale di comando:  
**E0** = tensione  $\pm 10$  V  
**E1** = corrente  $4 \div 20$  mA

Guarnizioni:  
**N** = guarnizioni in NBR per oli minerali (**standard**)  
**V** = guarnizioni in FPM per fluidi particolari

N. di serie  
(da 30 a 39 le quote e gli ingombri di installazione rimangono invariati)

### 1.2 -Versioni

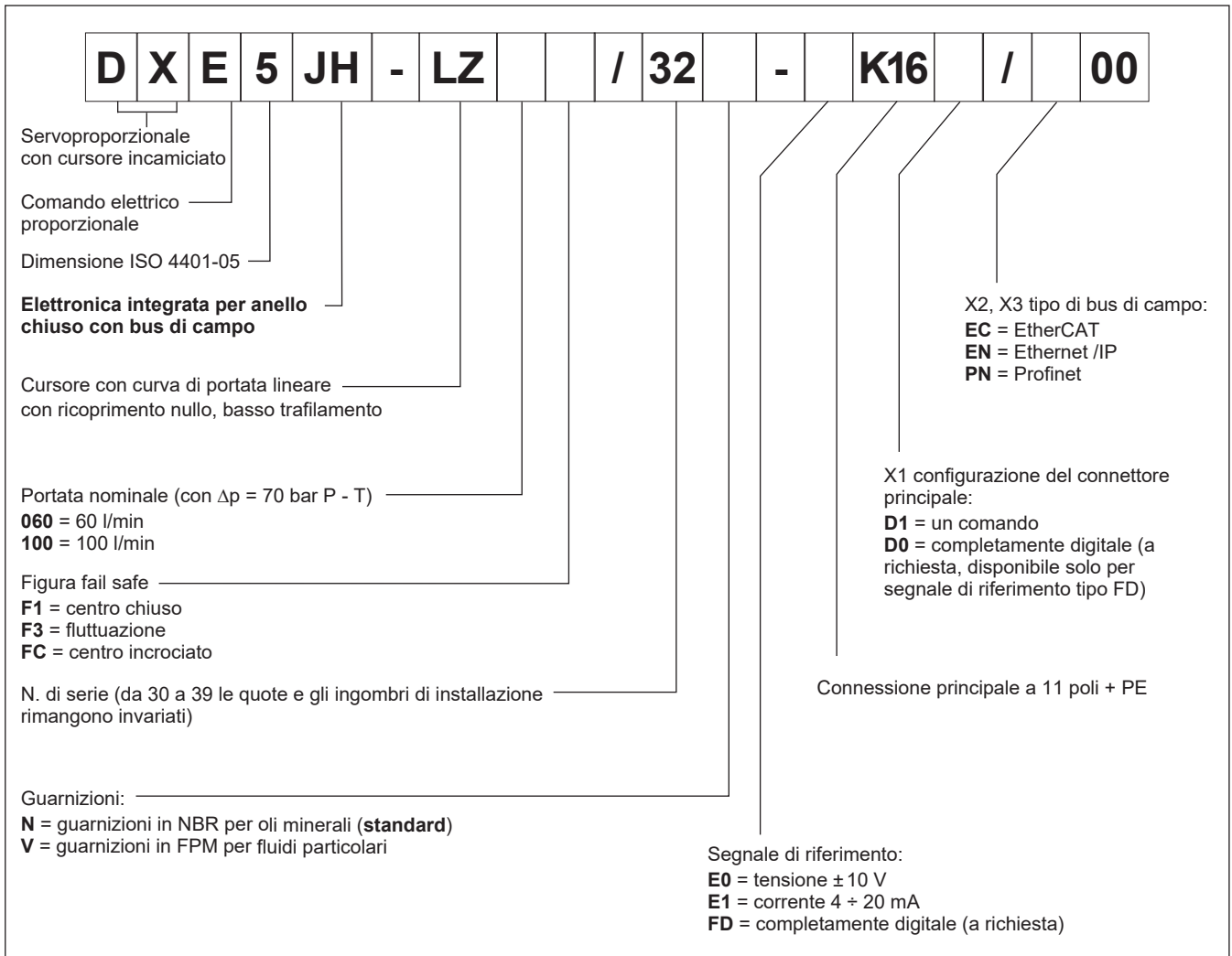
portata	figura fail safe		
	F1	F3	FC
<b>060</b>	■	■	□
<b>100</b>	■	■	■

■ disponibile   □ su richiesta

**POSIZIONE FAIL SAFE**

Quando si verifica una anomalia di alimentazione l'elettronica diseccita il solenoide e il cursore viene portato in posizione fail safe dalle molle di centraggio.

### 1.3 - Elettronica integrata per bus di campo



## 2 - VERSIONE CERTIFICATA ATEX 2014/34/UE

È possibile fornire le valvole idonee ad essere utilizzate in ambienti potenzialmente esplosivi certificati secondo la direttiva ATEX 2014/34/UE che rientrano nella classificazione ATEX II 3GD.

Le caratteristiche tecniche ed elettriche e le dimensioni di ingombro delle valvole certificate ATEX sono identiche a quelle delle valvole standard.

**A corredo della fornitura vengono sempre allegati la dichiarazione di conformità alla direttiva e il manuale di uso e manutenzione, riportante tutte le informazioni necessarie al corretto utilizzo delle valvole in ambiente potenzialmente esplosivo.**

CERTIFICATO DI ESAME DI TIPO Nr.: **AR20ATEX046**

### 2.1 – Codice di identificazione

Per ordinare le valvole in versione certificata ATEX è sufficiente inserire la dicitura K3 nella parte iniziale della descrizione, che diventa DXE5JK3. Utilizzare il codice di identificazione riportato al paragrafo 1.1.

Esempio di identificazione:

- DXE5JK3-LZ60F1/32N- E0K11A

### 2.2 – Classificazione

Le valvole DXE5JK3 presentano le seguenti marcature ATEX:

MARCATURA PER GAS, VAPORI, NEBBIE

II 3G Ex ec IIC T4 Gc

EX: Marcatura di conformità alla direttiva ATEX 2014/34/UE ed alle relative norme tecniche

II: Apparecchi di superficie

3: Categoria 3 protezione normale, idonea per zona 2

G: Tipo di atmosfera con presenza di gas, vapori, nebbie

Ex ec: Metodo di protezione "ec" sicurezza aumentata

IIC: Gruppo di gas

(automaticamente idoneo anche per gruppo IIA e IIB)

T4: Classe di temperatura (massima temperatura superficiale)

Gc: Livello di protezione per dispositivi elettrici (EPL)

Apparecchio per l'utilizzo in atmosfere esplosive per presenza di gas, con un livello di protezione "aumentato", che non è sorgente di accensione durante il normale funzionamento e che può avere protezioni aggiuntive per garantire che rimanga inattiva come sorgente di innesco in caso di guasti regolari ed attesi.

MARCATURA PER POLVERI

II 3D Ex tc IIC T135°C Dc

EX: Marcatura di conformità alla direttiva ATEX 2014/34/UE ed alle relative norme tecniche

II: Apparecchi di superficie

3: Categoria 3 protezione normale, idonea per zona 22

D: Tipo di atmosfera con presenza di polveri

Ex tc: Metodo di protezione 'tc' mediante custodia

IIC: Gruppo di polveri

(automaticamente idoneo anche per gruppo IIIA e IIIB)

T135°C: Classe di temperatura (massima temperatura superficiale)

Dc: Livello di protezione per dispositivi elettrici (EPL)

Apparecchio per l'utilizzo in atmosfere esplosive per presenza di polveri, con un livello di protezione "aumentato", che non è sorgente di accensione durante il normale funzionamento e che può avere protezioni aggiuntive per garantire che rimanga inattiva come sorgente di innesco in caso di guasti regolari ed attesi.

### 2.3 - Grado di protezione IP

Il grado di protezione IP della valvola secondo IEC EN 60529 è IP66/IP68.

**NOTA:** il test eseguito per il raggiungimento del grado IP68 è: durata 1 h, profondità 1 m.

Il grado di protezione IP è garantito solo con connettore di grado IP equivalente, installato e serrato correttamente.

### 2.4 – Temperature di utilizzo

La temperatura ambiente di utilizzo deve essere compresa tra -20 / +60 °C.

La temperatura del fluido deve essere compresa tra -20 / +80 °C.

Le valvole sono classificate in classe di temperatura T4 (T135° C), sono pertanto idonee anche per utilizzi per classi di temperatura superiore (T3, T2, T1 (T200° C)).

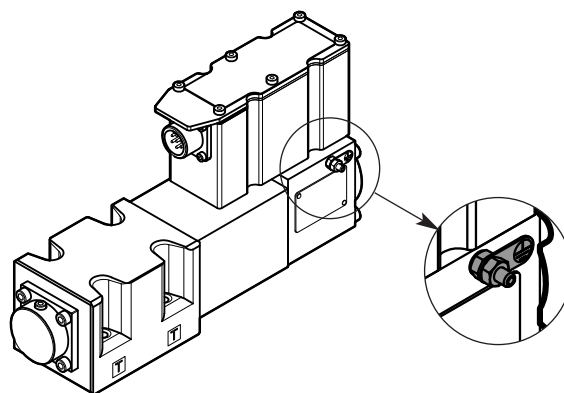
### 2.5 – Connettore

Il connettore non è fornito assieme alla valvola, ma può essere ordinato separatamente. **Il connettore deve essere idoneo alle condizioni di utilizzo previste.**

Diplomatic MS fornisce connettori 7 pin di tipo metallico a cablare idonei per l'impiego con questo tipo di valvola (vedere catalogo 89 000, connettori tipo EX7S).

### 2.6 – Nodi di messa a terra

Sulle valvole certificate ATEX è presente un punto per il collegamento della messa a terra della valvola (vite M4).



È sempre necessario collegare il punto di messa a terra mediante idoneo conduttore alla linea di messa a terra generale dell'impianto.

### 3 - SCHEDE ELETTRONICHE - CARATTERISTICHE COMUNI

Ciclo di lavoro		100% (funzionamento continuo)
Classe di protezione secondo EN 60529		IP66/IP68
Tensione di alimentazione	V CC	24 (da 19 a 30 V CC, ripple max 3 Vpp)
Potenza assorbita	VA	60
Corrente massima al solenoide	A	3,7
Fusibile di protezione, esterno	A	rapido, corrente max 6A
Anomalie gestite		Sovraccarico e surriscaldamento dell'elettronica, errore sensore LVDT, rottura cavo, anomalie di alimentazione
Compatibilità elettromagnetica (EMC) emissioni CEI EN 61000-6-4 immunità CEI EN 61000-6-2		Conforme alla direttiva 2014/30/UE

**NOTA:** Il grado di protezione IP è garantito solo con connettore di grado IP equivalente, installato e serrato correttamente; inoltre, sulle versioni JH è necessario proteggere con dei tappi eventuali connessioni non utilizzate. Il test eseguito per il raggiungimento del grado IP68 è: durata 1 h, profondità 1 m.

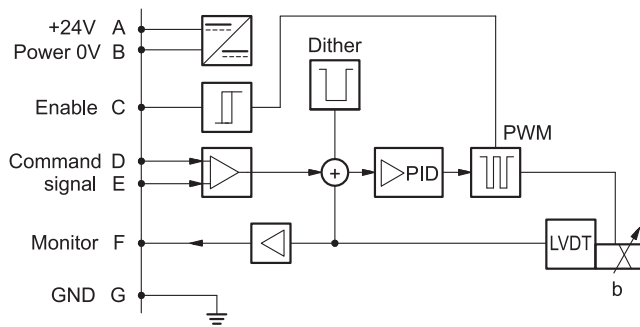
### 4 - DXE5J - ELETTRONICA STANDARD

#### 4.1 - Caratteristiche elettriche

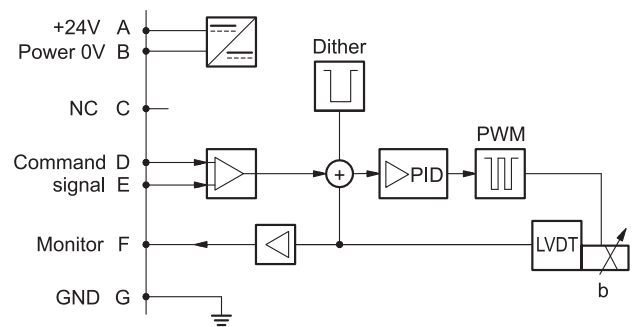
Segnale di comando:	in tensione (E0) in corrente (E1)	V CC mA	±10 (Impedenza Ri = 11 kohm) 4 ÷ 20 (Impedenza Ri = 58 ohm)
Segnale di monitoraggio:	in tensione (E0) in corrente (E1)	V CC mA	±10 (Impedenza Ro > 1 kohm) 4 ÷ 20 (Impedenza Ro = 500 ohm)
Comunicazione per diagnostica			Interfaccia LIN-bus (con apposito kit opzionale)
Connessione			6 poli + PE (MIL-C-5015-G - DIN-EN 175201-804)

#### 4.2 - Elettronica integrata - schemi

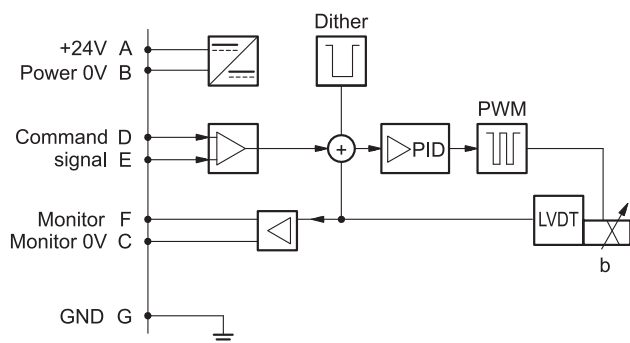
##### VERSIONE A - Abilitazione esterna



##### VERSIONE B - Abilitazione interna

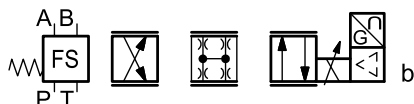


##### VERSIONE C - 0V Monitor

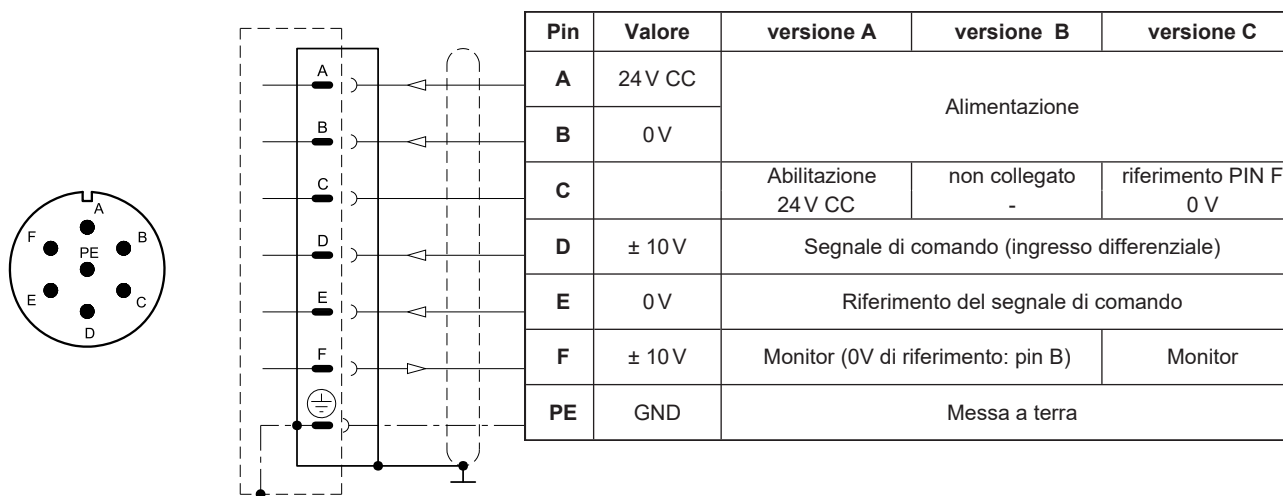


### 4.3 - Versioni con comando in tensione (E0)

Il segnale di riferimento deve essere tra -10V e +10V. La funzione monitor delle schede versioni B e C diventa disponibile con un ritardo di 0,5 secondi dall'accensione della scheda.

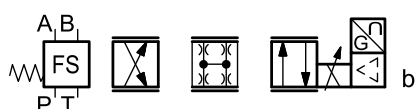


COMANDO	-10V	0V	+10V
MONITOR	-10V	0V	+10V

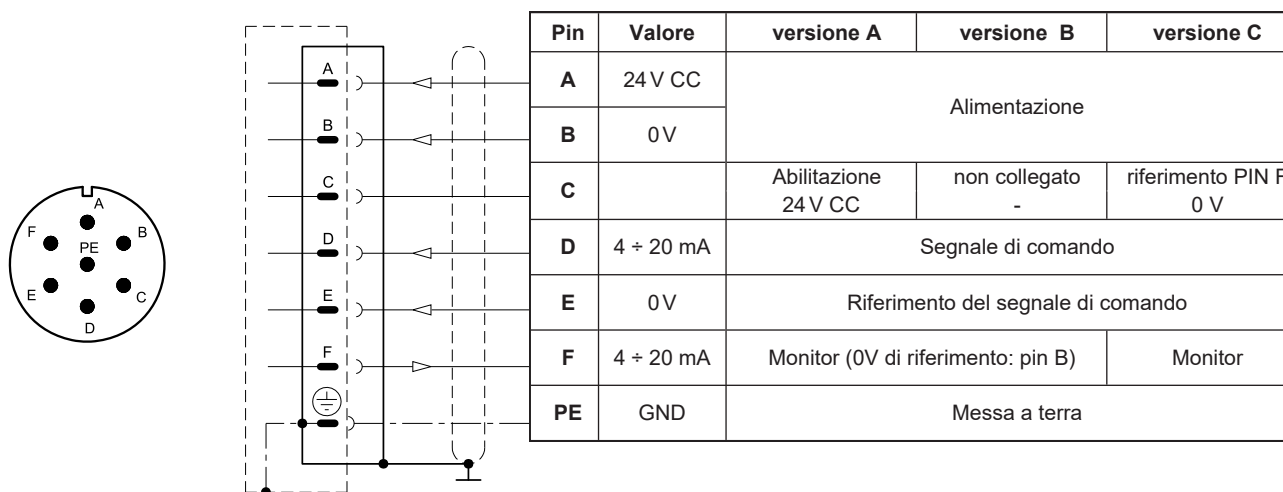


### 4.4 - Versioni con comando in corrente (E1)

Se il segnale è inferiore a 4 mA l'elettronica lo gestisce come un allarme rottura cavo. Per resettare l'errore è sufficiente ripristinare il segnale. La funzione monitor delle schede versioni B e C diventa disponibile con un ritardo di 0,5 secondi dall'accensione della scheda.



COMANDO	4 mA	12 mA	20 mA
MONITOR	4 mA	12 mA	20 mA



## 5 - DXE5JH - ELETTRONICA PER BUS DI CAMPO

La connessione a 11 poli +PE permette di alimentare separatamente il solenoide e la scheda elettronica.

Schemi di comando / posizione della valvola come con l'elettronica standard. Vedere figure ai par. 4.3 e 4.4.

### 5.1 - Caratteristiche elettriche

Segnale di comando: in tensione (E0) in corrente (E1) digitale (FD)	V CC mA	$\pm 10$ (Impedenza $R_i > 11 \text{ kohm}$ ) $4 \div 20$ (Impedenza $R_i = 58 \text{ ohm}$ ) via bus di campo
Segnale di monitoraggio: in tensione (E0) in corrente (E1)	V CC mA	$\pm 10$ (Impedenza $R_o > 1 \text{ kohm}$ ) $4 \div 20$ (Impedenza $R_o = 500 \text{ ohm}$ )
Comunicazione / diagnostica		via registro bus
Standard protocollo di comunicazione		IEC 61158
Layer fisico		fast ethernet, isolato 100 Base TX
Connessione di alimentazione		11 poli + PE (DIN 43651)

### 5.2 - Piedinatura connessione principale X1

**D1: un comando**

Pin	Valore	Funzione
1	24V CC	Alimentazione principale
2	0V	
3	24V CC	Enable
4	$\pm 10 \text{ V}$ (E0) $4 \div 20$ (E1)	Segnale di comando
5	0V	Riferimento per il segnale di comando
6	$\pm 10 \text{ V}$ (E0) $4 \div 20$ (E1)	Monitor (riferimento 0V pin 10)
7	NC	non collegare
8	NC	non collegare
9	24V CC	Alimentazione dell'elettronica
10	0V	
11	24V CC	Errore (0V CC) o funzionante (24V CC) (riferimento 0V pin 2)
12	GND	Messa a terra

**D0: digitale**

Pin	Valore	Funzione
1	24V CC	Alimentazione principale
2	0V	
3	24V CC	Enable
4	NC	non collegare
5	NC	non collegare
6	NC	non collegare
7	NC	non collegare
8	NC	non collegare
9	24V CC	Alimentazione dell'elettronica
10	0V	
11	24V CC	Errore (0V CC) o funzionante (24V CC) (riferimento 0V pin 2)
12	GND	Messa a terra

### 5.3 - Connessioni bus di campo

Realizzare il cablaggio seguendo le linee guida fornite dal relativo protocollo standard di comunicazione. Eventuali connessioni presenti e non utilizzate devono essere protette con appositi cappucci in modo da non vanificare la protezione contro gli agenti atmosferici.

**Connessione X2 (IN)** M12 D 4 pin femmina

**Connessione X3 (OUT)** : M12 D 4 pin femmina



Pin	Valore	Funzione
1	TX+	Trasmissione
2	RX+	Ricezione
3	TX-	Trasmissione
4	RX-	Ricezione
HOUSING	schermo	



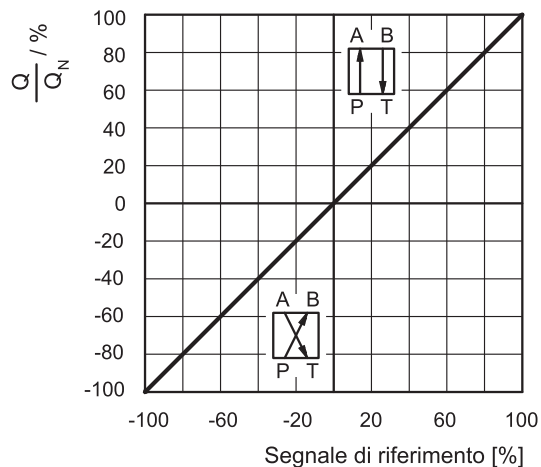
Pin	Valore	Funzione
1	TX+	Trasmissione
2	RX+	Ricezione
3	TX-	Trasmissione
4	RX-	Ricezione
HOUSING	schermo	

**NOTA:** Si raccomanda di collegare la schermatura alla carcassa del connettore.

## 6 - CURVE CARATTERISTICHE

(valori ottenuti con viscosità 36 cSt a 50°C)

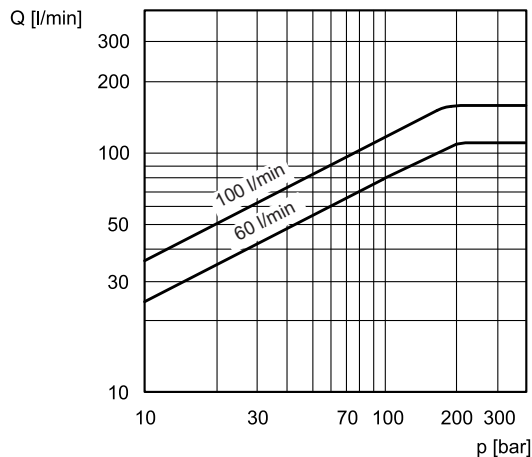
### CARATTERISTICA PORTATA/RIFERIMENTO



Caratteristica di regolazione portata a  $\Delta p$  costante = 70 bar P-T in funzione del segnale di riferimento.

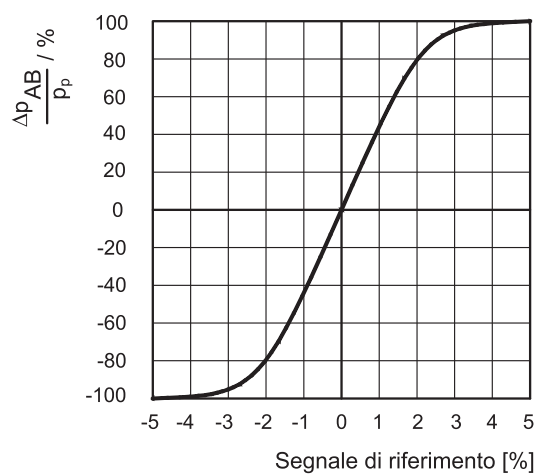
**NOTA:** con segnale di riferimento positivo collegato al pin D la valvola regola P - A / B - T.

### CARATTERISTICA PORTATA IN FUNZIONE DI $\Delta p$



Nel diagramma è rappresentata la portata controllata dalla valvola alla massima apertura in funzione del salto di pressione, tra le bocche P e T.

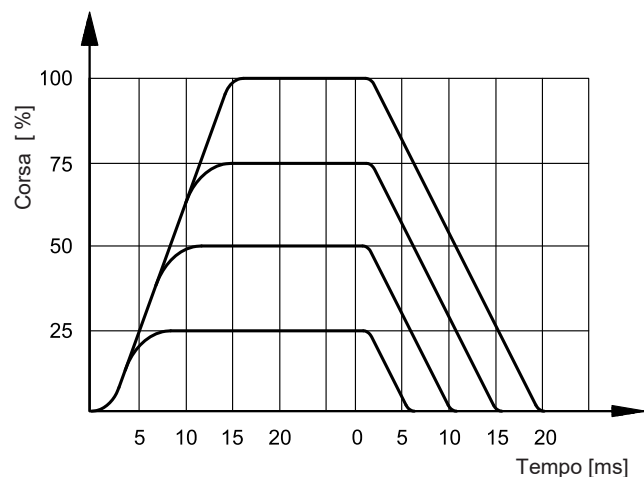
### GUADAGNO DI PRESSIONE



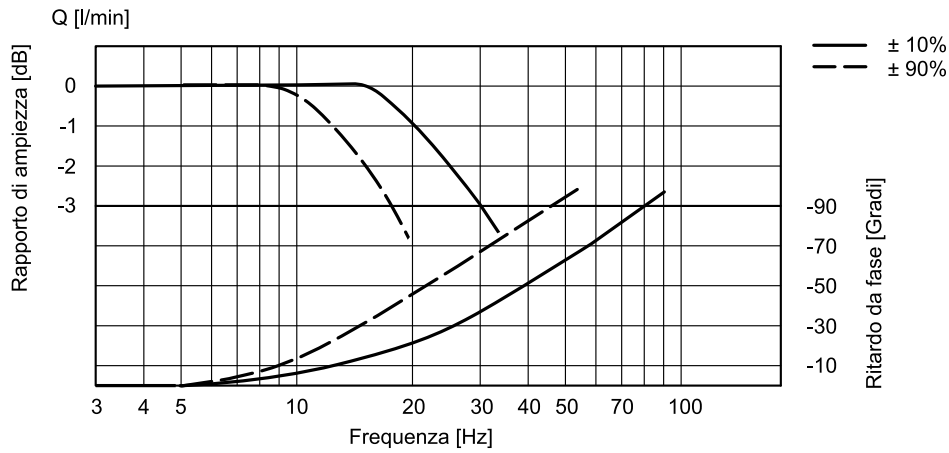
Nel diagramma è rappresentato il guadagno di pressione della valvola, espresso come % del rapporto tra la variazione di pressione alle utenze ( $\Delta p_{AB}$ ) e la pressione di linea P, in funzione del segnale di riferimento.

In termini pratici il guadagno di pressione determina la prontezza della valvola a reagire in presenza di forze esterne tendenti a modificare la posizione dell'attuatore.

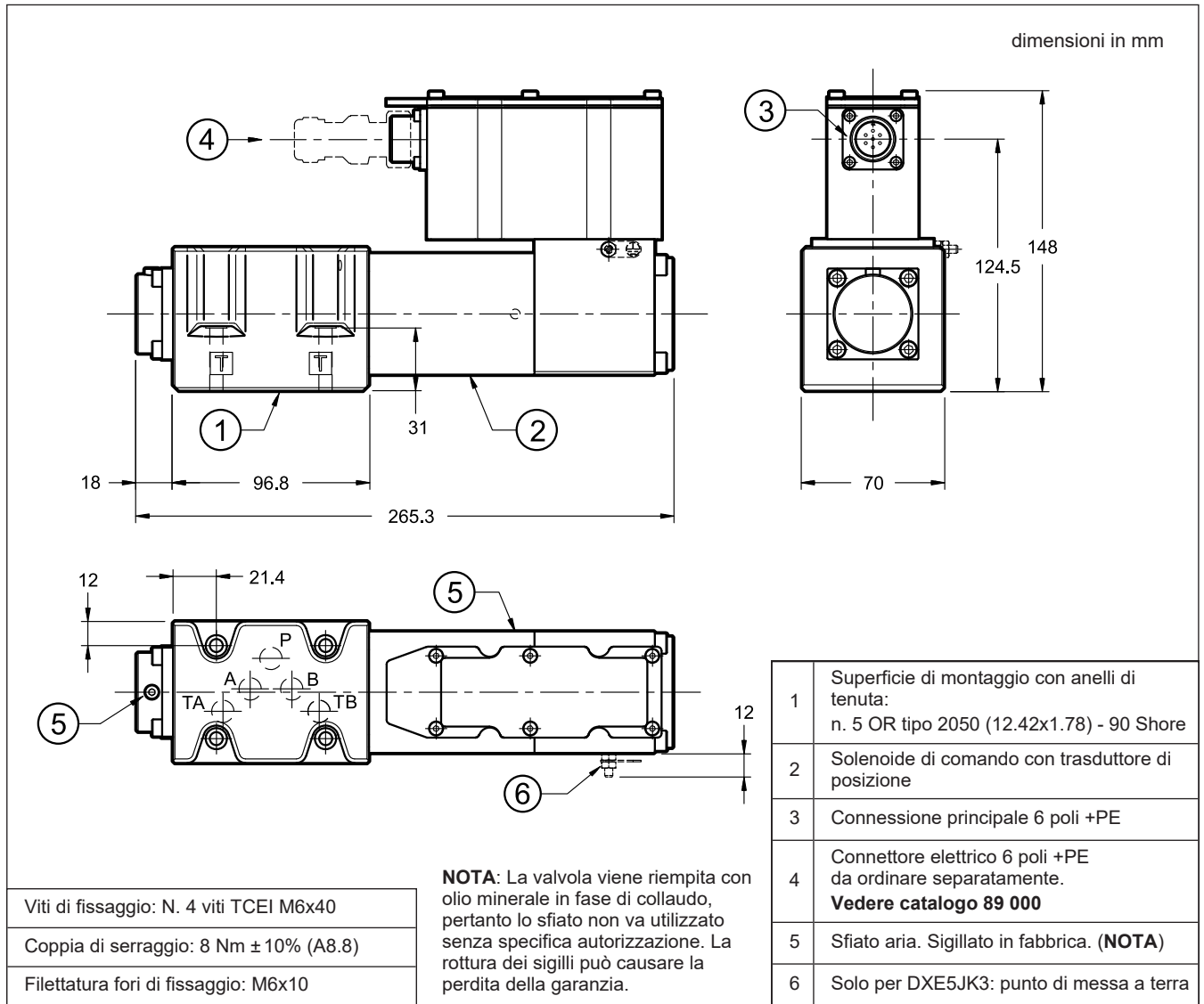
### TEMPO DI RISPOSTA



### RISPOSTA IN FREQUENZA

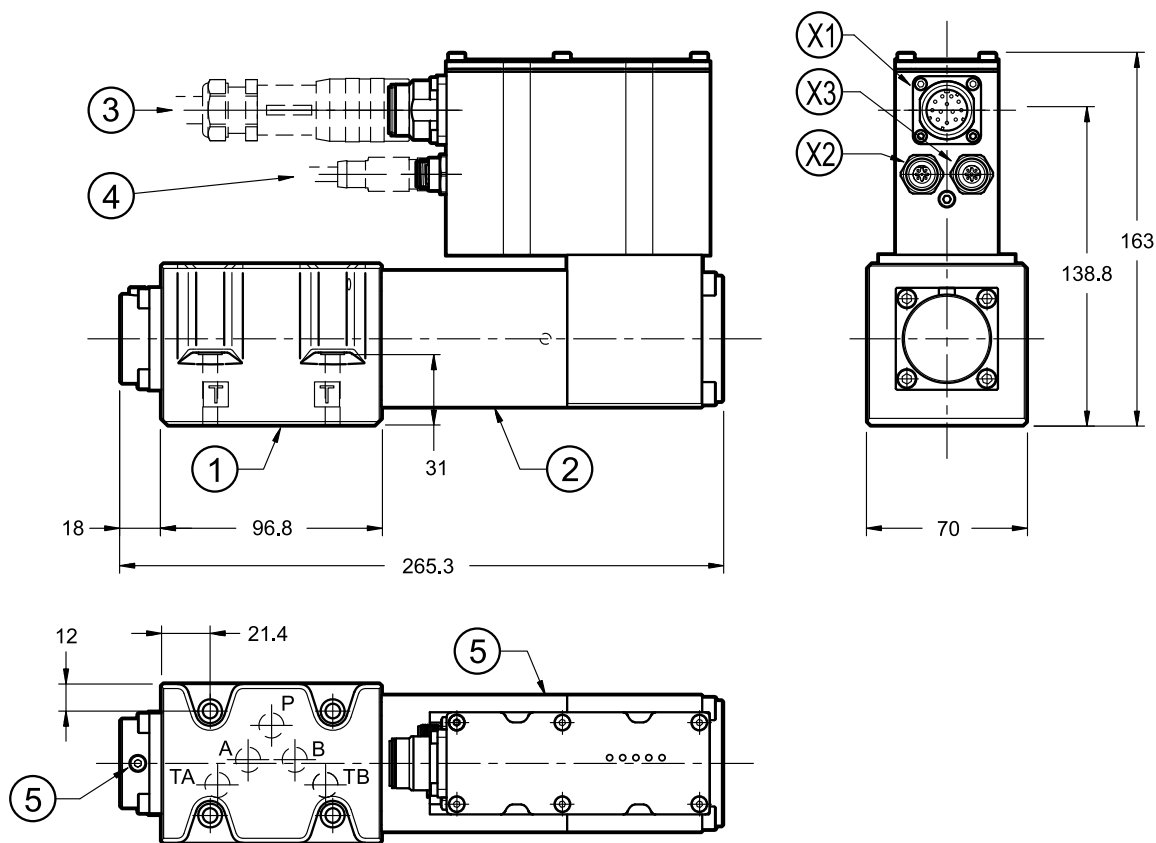


### 7 - DXE5J - DIMENSIONI DI INGOMBRO E DI INSTALLAZIONE



## 8 - DXE5JH - DIMENSIONI DI INGOMBRO E DI INSTALLAZIONE

dimensioni in mm



X1	Connessione principale 11 poli + PE
X2	Comunicazione bus di campo (IN)
X3	Comunicazione bus di campo (OUT)

1	Superficie di montaggio con anelli di tenuta: n. 5 OR tipo 2050 (12.42x1.78) - 90 Shore
2	Solenioide di comando con trasduttore di posizione
3	Connettore elettrico 11 poli +PE <b>da ordinare separatamente.</b> Vedere catalogo 89 000
4	Connettori elettrici per comunicazione bus di campo <b>da ordinare separatamente.</b> Vedere catalogo 89 000
5	Sfiato aria. Sigillato in fabbrica. ( <b>NOTA</b> )

**NOTA:** La valvola viene riempita con olio minerale in fase di collaudo, pertanto lo sfiato non va utilizzato senza specifica autorizzazione. La rottura dei sigilli può causare la perdita della garanzia.

Viti di fissaggio: 4 viti TCEI M6x40 - ISO 4762
Coppia di serraggio: 8 Nm ± 10% (A8.8)
Fori di fissaggio: M6x10

## 9 - FLUIDI IDRAULICI

Usare fluidi idraulici a base di olio minerale tipo HL o HM secondo ISO 6743-4. Per questi tipi di fluidi, utilizzare guarnizioni in NBR (codice N). Per fluidi tipo HFDR (esteri fosforici) utilizzare guarnizioni in FPM (codice V). Per l'uso di altri tipi di fluidi come ad esempio HFA, HFB, HFC consultare il nostro Ufficio Tecnico.

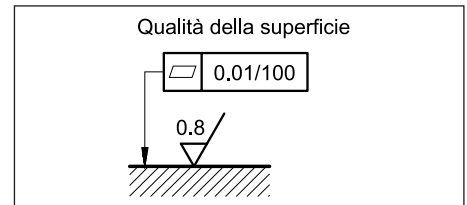
L'esercizio con fluido a temperatura superiore a 80 °C comporta un precoce decadimento della qualità del fluido e delle guarnizioni. Il fluido deve essere mantenuto integro nelle sue proprietà fisiche e chimiche.

## 10 - INSTALLAZIONE

La valvola può essere montata in qualsiasi posizione fissa o mobile senza pregiudicare il suo corretto funzionamento. Il fissaggio della valvola viene fatto mediante viti su una superficie con planarità indicati a fianco.

Se i valori minimi di planarità e rugosità non vengono rispettati possono verificarsi trafilamenti tra valvola e piano di appoggio.

In fase di installazione prestare attenzione alla pulizia delle superfici di montaggio.



## 11 - ACCESSORI

(da ordinare separatamente)

### 11.1 - Connettori di accoppiamento

I connettori di accoppiamento vanno ordinati separatamente. Vedere catalogo 89 000.



Si raccomanda la scelta di un connettore metallico per evitare disturbi elettromagnetici e per rispettare le norme EMC sulla compatibilità elettromagnetica. Se si opta per un connettore in plastica, assicurarsi che garantisca e mantenga le caratteristiche di protezione IP e EMC della valvola.

### 11.2 - Connettori di accoppiamento e tappi per comunicazione bus di campo

Duplomatic offre componenti sciolti da cablare e set di cavi pronti all'uso. Vedere catalogo 89 000.

### 11.3 - Cavi di collegamento

Il cablaggio ottimale prevede 7 conduttori isolati, con schermatura separata per i cavi di segnale (comando, monitor) e una schermatura generale.

Sezione per cavo di alimentazione:

- lunghezza cavo fino a 20 m: 1,0 mm<sup>2</sup>
- lunghezza cavo fino a 40 m: 1,5 mm<sup>2</sup>

Sezione per cavo di segnale (comando, monitor):

- 0,50 mm<sup>2</sup>

### 11.4 - Kit per start-up LINPC-USB

Apparato per start-up e diagnostica. Vedere catalogo 89 850.

## 12 - PIASTRE DI BASE

(vedi catalogo 51 000)

PMD4-AI4G ad attacchi sul retro 3/4" BSP
PMD4-AL4G ad attacchi laterali 1/2" BSP



**DXE5J**  
SERIE 32

**DUPLOMATIC**  
MOTION SOLUTIONS  
*a member of **DAIKIN** group*

**DUPLOMATIC MS Spa**

via Mario Re Depaulini, 24 | 20015 Parabiago (MI) | Italy

T +39 0331 895111 | E vendite.ita@duplomatic.com | sales.exp@duplomatic.com  
duplomaticmotionsolutions.com