



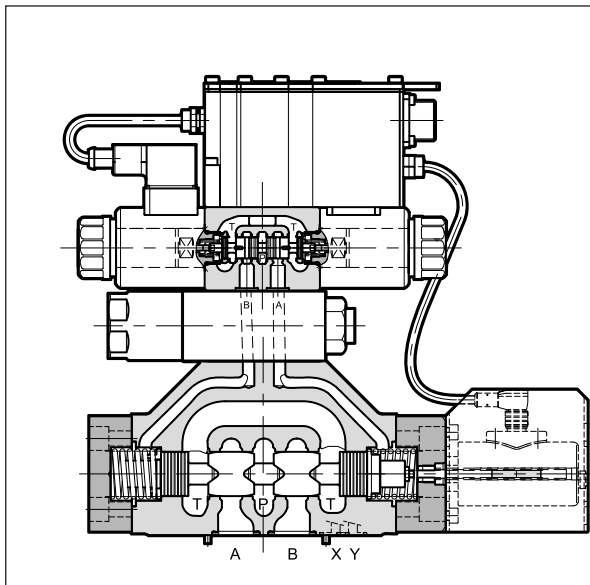
DDPE*J*

VALVOLE DIREZIONALI PROPORZIONALI PILOTATE CON ELETTRONICA INTEGRATA E FEEDBACK

ATTACCHI A PARETE

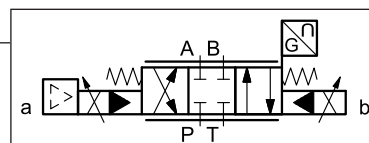
- DDPE5RJ* ISO 4401-05
- DDPE7J* ISO 4401-07
- DDPE8J* ISO 4401-08
- DDPE9J* ISO 4401-08 bocche maggiorate
- DDPE10J* ISO 4401-10
- DDPE11J* ISO 4401-10 bocche maggiorate

PRINCIPIO DI FUNZIONAMENTO



- Le DDPE*J* sono valvole direzionali proporzionali pilotate con retroazione, elettronica integrata e interfaccia di montaggio conforme alla norma ISO 440.
- Controllate da un amplificatore digitale integrato, il trasduttore e la scheda digitale consentono un posizionamento preciso del cursore, minimizzando l'isteresi e i tempi di risposta.
- Le valvole DDPE*J* sono equipaggiate con una valvola riduttrice di pressione impostata a 30 bar, per l'alimentazione dello stadio pilota.
- Le valvole sono disponibili con diverse tipologie di elettronica integrata, con interfaccia analogica o per bus di campo.
- Dispongono di una funzione di monitoraggio della posizione del cursore dello stadio principale.
- Le valvole sono di semplice installazione. La scheda digitale gestisce direttamente le impostazioni.

SIMBOLO IDRAULICO (tipico)



PRESTAZIONI

(rilevate con olio minerale con viscosità di 36 cSt a 50°C e p = 140 bar)

		DDPE5RJ*	DDPE7J*	DDPE8J*	DDPE9J*	DDPE10J*	DDPE11J*
Pressione massima d'esercizio: Attacchi P - A - B Attacco T	bar		350 250		300 250	350 250	320 250
Portata nominale a Δp 10 bar	l/min	100	220	400	480	800	1000
Isteresi	% di Q_{max}	< 0,5 %					
Ripetibilità	% di Q_{max}	< \pm 0,2 %					
Caratteristiche elettriche		vedere paragrafo 4					
Campo temperatura ambiente	°C	-20 / +60					
Campo temperatura fluido	°C	-20 / +80					
Campo viscosità fluido	cSt	10 ÷ 400					
Grado di contaminazione del fluido		secondo ISO 4406:1999 classe 18/16/13					
Viscosità raccomandata	cSt	25					
Massa	kg	5,7	10,3	16,2	15,9	55	53

1 - CODICE DI IDENTIFICAZIONE

1.1 - Elettronica standard

D	D	P	E	J	-	/	-	/	K11	
----------	----------	----------	----------	----------	---	---	---	---	------------	--

Valvola direzionale pilotata

Comando elettrico proporzionale

Dimensione nominale:

5R = ISO 4401-05
7 = ISO 4401-07
8 = ISO 4401-08
9 = ISO 4401-08 bocche maggiorate
10 = ISO 4401-10
11 = ISO 4401-10 bocche maggiorate

Elettronica integrata per valvole con feedback

Tipo di cursore: _____
 (vedi tabella al par. 3)
C = centro chiuso
A = centro aperto
R1C = cursore rigenerativo differenziale, esterno
R1A = cursore rigenerativo differenziale, esterno
R4C = cursore rigenerativo differenziale, interno
R4A = cursore rigenerativo differenziale, interno
X1A = cursore progressivo differenziale

Portata nominale del cursore (vedi par. 3) _____

N. di serie _____
41 = DDPE5RJ, DDPE7J, DDPE8J, DDPE9J e DDPE10J
33 = DDPE11J

Opzione:
/W7 = Trattamento superficiale zinco-nichel.
 Omettere se non richiesto (vedi par. 1.4)

Funzione Pin C:
A = abilitazione esterna
B = abilitazione interna
C = 0V monitor

Connessione a 6 pin + PE

Segnale di comando:
E0 = tensione ±10V
E1 = corrente 4 ÷ 20 mA

Drenaggio:
I = interno
E = esterno

Pilotaggio con riduttrice di pressione incorporata da 30 bar (vedi par. 10.1):
I = interno
E = esterno

Guarnizioni:
N = guarnizioni in NBR per oli minerali (**standard**)
V = guarnizioni in FPM per fluidi particolari

1.2 - Elettronica integrata compatta

D	D	P	E	JL	-	/	-	/	K12	
----------	----------	----------	----------	-----------	---	---	---	---	------------	--

Valvola direzionale pilotata

Comando elettrico proporzionale

Dimensione nominale:

5R = ISO 4401-05
7 = ISO 4401-07
8 = ISO 4401-08
9 = ISO 4401-08 bocche maggiorate
10 = ISO 4401-10
11 = ISO 4401-10 bocche maggiorate

Elettronica integrata per valvole con feedback - versione compatta

Tipo di cursore: _____
 (vedi tabella al par. 3)
C = centro chiuso
A = centro aperto
R1C = cursore rigenerativo differenziale, esterno
R1A = cursore rigenerativo differenziale, esterno
R4C = cursore rigenerativo differenziale, interno
R4A = cursore rigenerativo differenziale, interno
X1A = cursore progressivo differenziale

Portata nominale del cursore (vedi par. 3) _____

N. di serie (da 20 a 29 le quote e gli ingombri di installazione rimangono invariati):
21 = versioni con interfaccia E0, E1 e CA
23 = versione con interfaccia IOL

Opzione:
/W7 = Trattamento superficiale zinco-nichel.
 Omettere se non richiesto (vedi par. 1.4)

Connessione: 5 poli M12

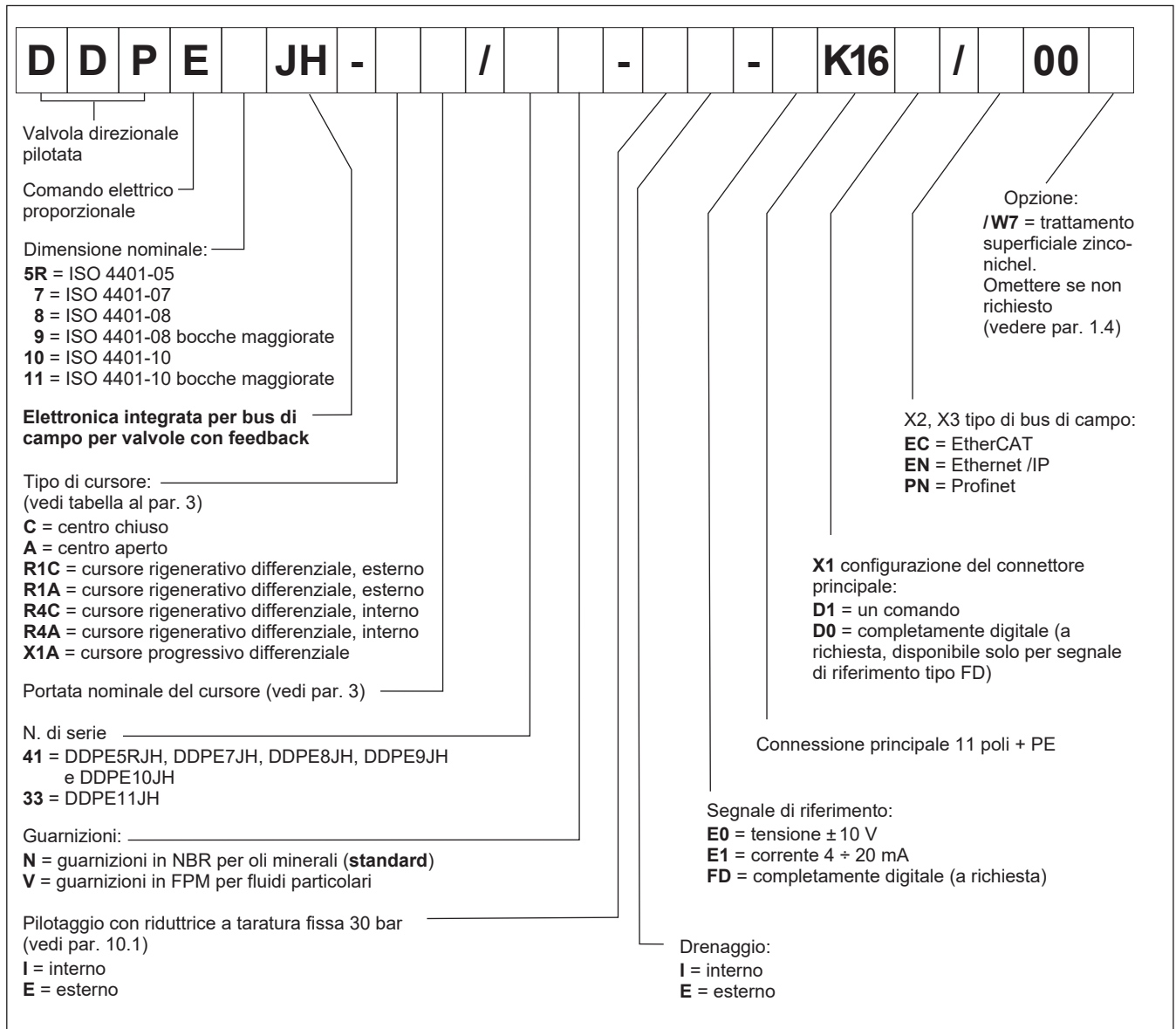
Interfaccia:
E0 = analogica, tensione ±10V
E1 = analogica, corrente 4 ÷ 20 mA
IOL = bus di campo IO-Link
CA = bus di campo CAN Open

Drenaggio:
I = interno
E = esterno

Pilotaggio con riduttrice di pressione incorporata da 30 bar (vedi par. 10.1):
I = interno
E = esterno

Guarnizioni:
N = guarnizioni in NBR per oli minerali (**standard**)
V = guarnizioni in FPM per fluidi particolari

1.3 - Elettronica integrata per bus di campo



1.4 - Trattamenti superficiali

La finitura superficiale standard del corpo valvola è un trattamento di fosfatazione colore nero.

Il trattamento di finitura zinco-nichel sul corpo valvola rende la valvola idonea a resistere all'esposizione in nebbia salina per **240** ore (prova eseguita in accordo alla norma UNI EN ISO 9227 e valutazione prova eseguita in accordo alla normativa UNI EN ISO 10289).

2 - ELETTRONICHE INTEGRATE A CONFRONTO

dimensioni in mm

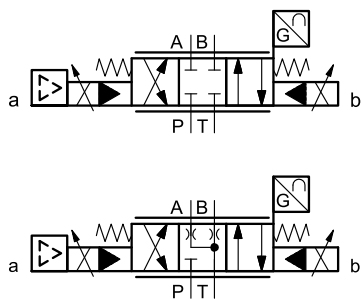
1	Connessione 6 poli + PE
2	Connessione M12 5 poli, forma A, maschio
X1	Connessione principale 11 poli + PE
X2	Comunicazione bus di campo (IN)
X3	Comunicazione bus di campo (OUT)

NOTA 1: Fare riferimento al capitolo 7 per le descrizioni di connessione e piedinatura.
NOTA 2: I relativi connettori di accoppiamento vanno ordinati separatamente. Vedere catalogo 89 000.

3 - VERSIONI DISPONIBILI

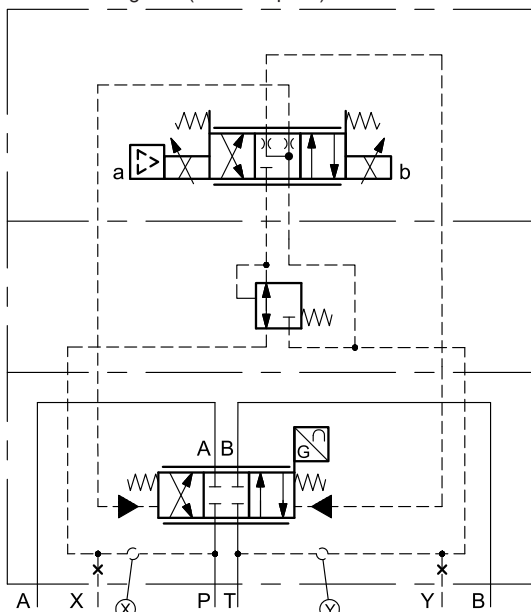
La versione della valvola dipende dalla combinazione dal tipo di cursore e dalla portata nominale.

3 posizioni con centraggio a molle



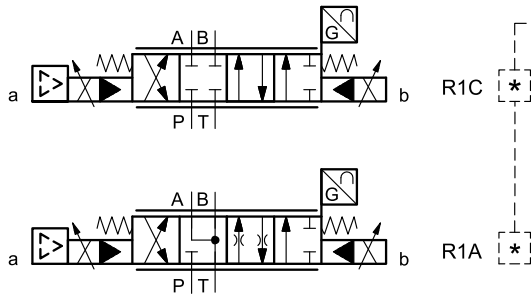
valvola	*	Portata nominale con Δp 10 bar P-T
DDPE5RJ	100	100 l/min
DDPE7J	120	120 l/min
	220	220 l/min
DDPE8J	250	250 l/min
	400	400 l/min
DDPE9J	480	480 l/min
DDPE10J	800	800 l/min
DDPE11J	1000	1000 l/min

simbolo dettagliato (cursore tipo C)



cursori rigenerativi differenziali, esterni

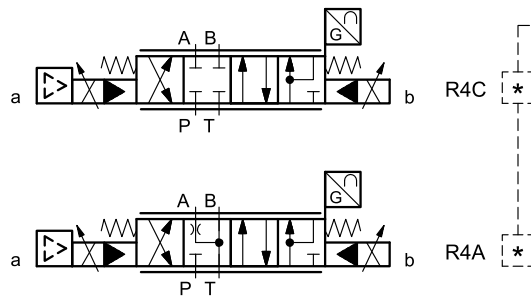
I cursori R1C e R1A sono specifici per i circuiti rigenerativi realizzati con valvola di ritegno esterna.



valvola	*	Portata nominale con Δp 10 bar P-T
DDPE7J	220	220 l/min

cursori rigenerativi differenziali, interni

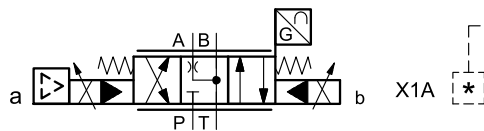
I cursori R4C e R4A sono specifici per i circuiti rigenerativi in cui la funzione rigenerativa viene svolta dalla valvola stessa.



valvola	*	Portata nominale con Δp 10 bar P-T
DDPE7J	220	220 l/min
DDPE9J	480	480 l/min

cursore differenziale progressivo

Il cursore X1A è specifico per controlli alternati p/Q, tipici dei cicli di iniezione per materie plastiche.



valvola	*	Portata nominale con Δp 10 bar P-T
DDPE7J	220	220 l/min
DDPE8J	430	430 l/min

4 - SCHEDE ELETTRONICHE - CARATTERISTICHE COMUNI

Ciclo di lavoro		100% (funzionamento continuo)
Classe di protezione secondo EN 60529 (NOTA): DDPE*J, DDPE*JH DDPE*JL		IP65/IP67 IP65
Tensione di alimentazione	V CC	24 (da 19 a 30 V CC, ripple max 3 Vpp)
Potenza assorbita	VA	25
Corrente massima al solenoide	A	1,88
Fusibile di protezione, esterno	A	3
Anomalie gestite		Sovraccarico e surriscaldamento dell'elettronica, rottura cavo, anomalie di alimentazione
Compatibilità elettromagnetica (EMC) emissioni CEI EN 61000-6-4 immunità CEI EN 61000-6-2		Conforme alla direttiva 2014/30/UE

NOTA: Il grado di protezione IP è garantito solo con connettore di grado IP equivalente, installato e serrato correttamente; inoltre, sulle versioni JH è necessario proteggere con dei tappi eventuali connessioni non utilizzate.

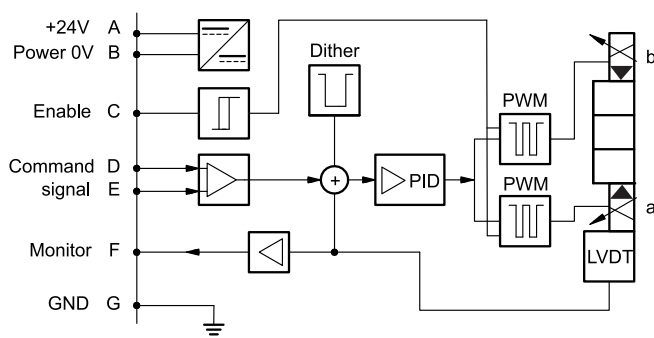
5 - DDPE*J* - ELETTRONICA STANDARD

5.1 - Caratteristiche elettriche

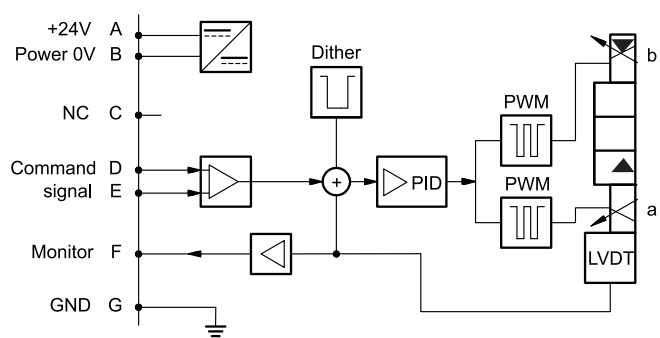
Segnale di comando:	in tensione (E0) in corrente (E1)	V CC mA	± 10 (impedenza $R_i > 11$ kohm) $4 \div 20$ (impedenza $R_i = 58$ ohm)
Segnale di monitoraggio:	in tensione (E0) in corrente (E1)	V CC mA	± 10 (impedenza $R_o > 1$ kohm) $4 \div 20$ (impedenza $R_o = 500$ ohm)
Comunicazione per diagnostica			Interfaccia LIN-bus (con apposito kit opzionale)
Connessione			6 poli + PE (MIL-C-5015-G - DIN-EN 175201-804)

5.2 - Elettronica integrata - schemi

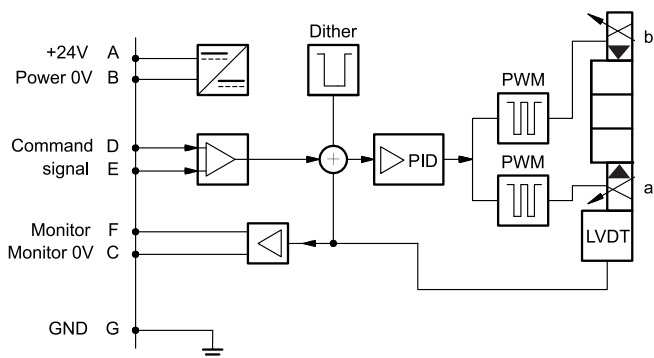
VERSIONE A - Abilitazione esterna



VERSIONE B - Abilitazione interna

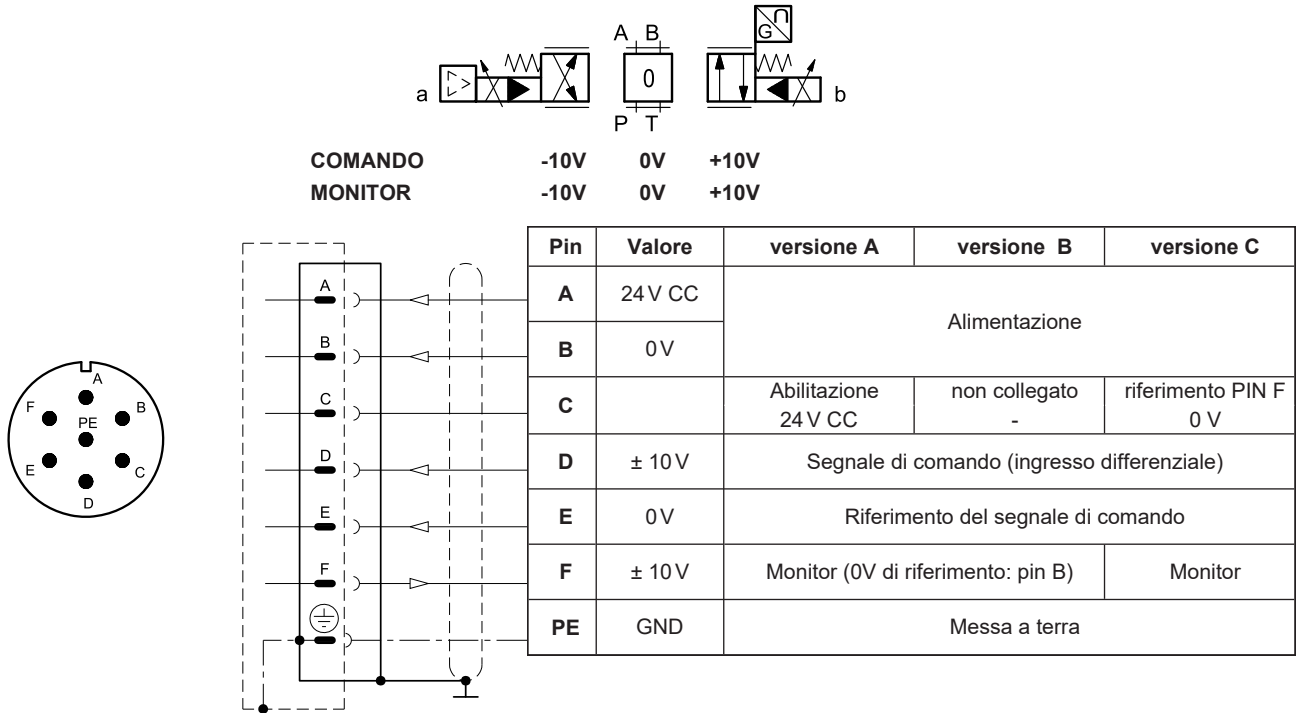


VERSIONE C - 0V Monitor



5.3 - Versioni con comando in tensione (E0)

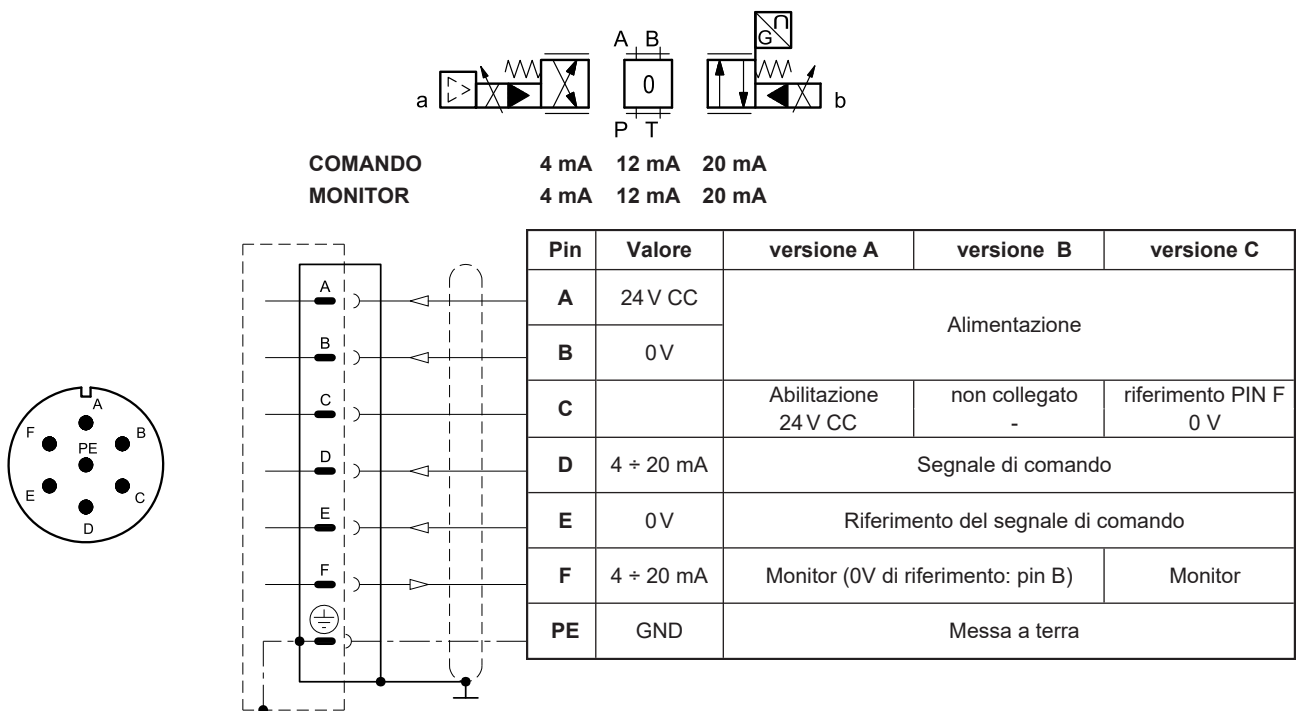
Il segnale di riferimento deve essere tra -10V e +10V. La funzione monitor delle schede versioni B e C diventa disponibile con un ritardo di 0,5 secondi dall'accensione della scheda.



5.4 - Versioni con comando in corrente (E1)

Il segnale di riferimento è portato in corrente 4 ± 20 mA. Se il segnale risulta inferiore a 4 mA l'elettronica lo gestisce come un allarme rottura cavo. Per resettare l'errore è sufficiente ripristinare il segnale.

La funzione monitor delle schede versioni B e C diventa disponibile con un ritardo di 0,5 secondi dall'accensione della scheda.



6 - DDPE*JL - ELETTRONICA COMPATTA

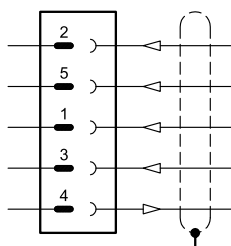
Nelle reti IO-Link, la lunghezza dei cavi di collegamento è limitata a 20 metri. Nella versione 'CA', i pin 3 e 5 sono galvanicamente isolati fino a 100 V per evitare loop di massa.

6.1 - Caratteristiche elettriche

Segnale di comando:	in tensione (E0) in corrente (E1)	V CC mA	± 10 (impedenza $R_i > 11 \text{ kohm}$) $4 \div 20$ (impedenza $R_i = 58 \text{ ohm}$)
Segnale di monitoraggio:	in tensione (E0) in corrente (E1)	V CC mA	$0 \div 5$ (impedenza $R_o > 1 \text{ kohm}$) $4 \div 20$ (impedenza $R_o = 500 \text{ ohm}$)
Comunicazione IO-Link (IOL):	velocità di trasmissione dati	kBaud	IO-Link Port Class B 38,4
Comunicazione CanOpen (CA):	velocità di trasmissione dati	kbit	$10 \div 1000$
Registro dati (solo versioni IOL e CA)			Tensione alimentazione scheda, guasti solenoide (cortocircuito, errata programmazione), temperatura box.
Connessione			5 poli M12 A (IEC 61076-2-101)

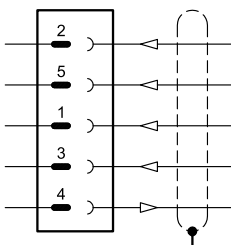
6.2 - Piedinatura

Connessione tipo 'E0'



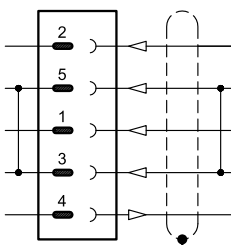
Pin	Valore	Funzione
2	24 V CC	Alimentazione (elettronica e solenoidi)
5	0V	
1	$\pm 10V$	Segnale di comando
3	0V	Riferimento per il segnale di comando
4	$0 \div 5V$	Monitor (riferimento 0V: pin 5)

Connessione tipo 'E1'



Pin	Valore	Funzione
2	24 V CC	Alimentazione (elettronica e solenoidi)
5	0V	
1	$4 \div 20 \text{ mA}$	Segnale di comando
3	0V	Riferimento per il segnale di comando
4	$4 \div 20 \text{ mA}$	Monitor (riferimento 0V: pin 5)

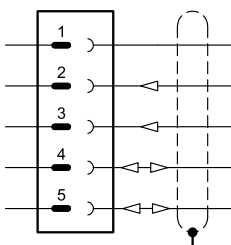
Connessione tipo 'IOL'



Pin	Valore	Funzione
2	2L+ 24 V CC	Alimentazione solenoidi
5	2L- 0V (GND)	
1	1L+ +24 V CC	Alimentazione elettronica e IO-Link
3	1L- 0V (GND)	
4	C/Q	Comunicazione IO-Link

NOTA: I pin 3 e 5 sono collegati tra loro nell'elettronica della valvola. I potenziali di riferimento 1L- e 2L- delle due tensioni di alimentazione devono essere collegati tra loro anche lato impianto.

Connessione tipo 'CA'



Pin	Valore	Funzione
1	CAN_SH	Schermo
2	24 V CC	Alimentazione
3	0V (GND)	
4	CAN_H	Bus line (high)
5	CAN_L	Bus line (low)

7 - DDPE*JH - ELETTRONICA PER BUS DI CAMPO

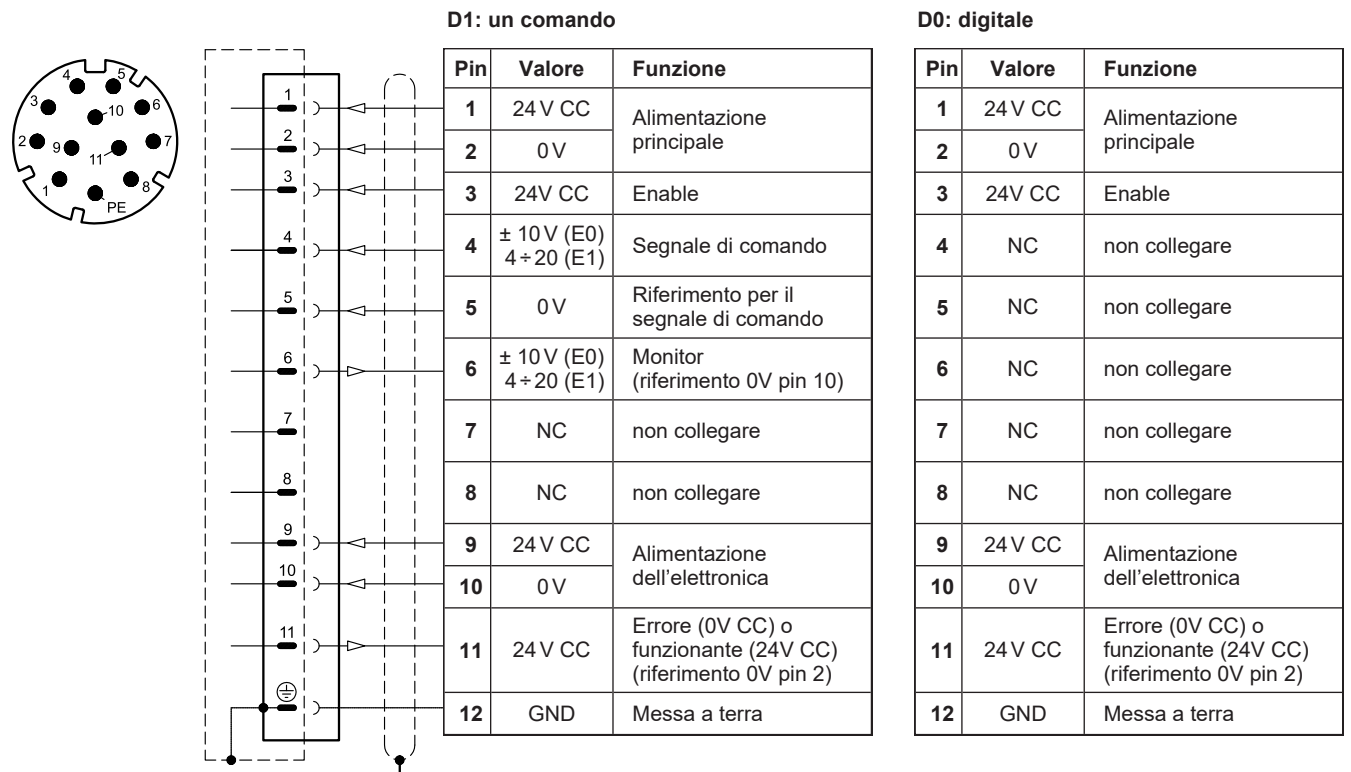
La connessione a 11 poli +PE permette di alimentare separatamente i solenoidi e la scheda elettronica.

Schemi di comando / posizione della valvola come con l'elettronica standard. Vedere figure ai par. 5.3 e 5.4.

7.1 - Caratteristiche elettriche

Segnale di comando: in tensione (E0) in corrente (E1) digitale (FD)	V CC mA	± 10 (impedenza $R_i > 11 \text{ kohm}$) $4 \div 20$ (impedenza $R_i = 58 \text{ ohm}$) via bus di campo
Segnale di monitoraggio: in tensione (E0) in corrente (E1)	V CC mA	± 10 (impedenza $R_o > 1 \text{ kohm}$) $4 \div 20$ (impedenza $R_o = 500 \text{ ohm}$)
Comunicazione / diagnostica		via registro bus
Standard protocollo di comunicazione		IEC 61158
Layer fisico		fast ethernet, isolato 100 Base TX
Connessione di alimentazione		11 poli + PE (DIN 43651)

7.2 - Piedinatura connessione principale X1



7.3 - Connessioni bus di campo

Realizzare il cablaggio seguendo le linee guida fornite dal relativo protocollo standard di comunicazione. Eventuali connessioni presenti e non utilizzate devono essere protette con appositi cappucci in modo da non vanificare la protezione contro gli agenti atmosferici.

Connessione X2 (IN): M12 D 4 pin femmina

Connessione X3 (OUT): M12 D 4 pin femmina



Pin	Valore	Funzione
1	TX+	Trasmissione
2	RX+	Ricezione
3	TX-	Trasmissione
4	RX-	Ricezione
HOUSING	schermo	



Pin	Valore	Funzione
1	TX+	Trasmissione
2	RX+	Ricezione
3	TX-	Trasmissione
4	RX-	Ricezione
HOUSING	schermo	

NOTA: Si raccomanda di collegare la schermatura alla carcassa del connettore.

8 - CURVE CARATTERISTICHE

(rilevate con olio minerale con viscosità di 36 cSt a 50 °C)

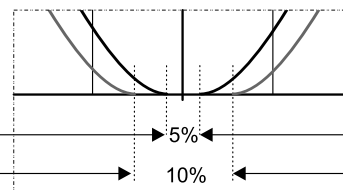
Curve tipiche di regolazione portata a Δp costante (5 bar per spigolo) in funzione del segnale di riferimento.

DDPE*J, cursori di tipo C, A ed R*:

Le valvole con cursori di tipo C, A ed R* sono configurate per iniziare l'apertura a una determinata percentuale del segnale di riferimento. Questa percentuale varia a seconda delle versioni. È del 5% per DDPE*J...E*K11C e del 10% per DDPE*J...E*K11A e DDPE*J...E*K11B.

Vedere la tabella seguente.

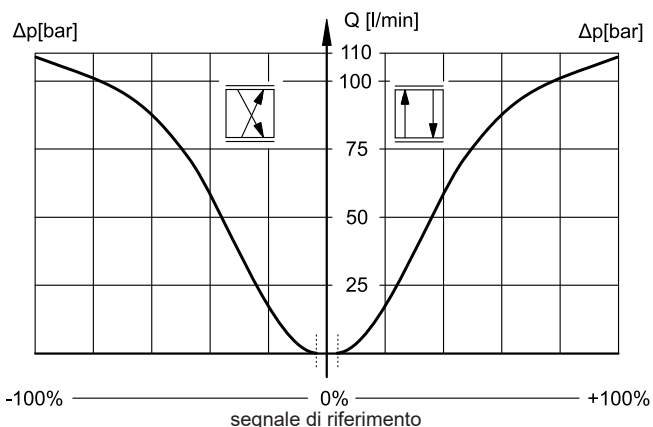
tipo di valvola		valori di apertura	
		E0 [± 10 V]	E1 [$4 \div 20$ mA]
DDPE*J...E*K11C	5% rif.	-0.5...0...+0.5	11.6 ...12...12.4
DDPE*J...E*K11A, ...E*K11B	10% rif.	-1...0...+1	11.2...12...12.8



DDPE*JH, cursori di tipo C, A ed R*: il valore di inizio apertura è 10%.

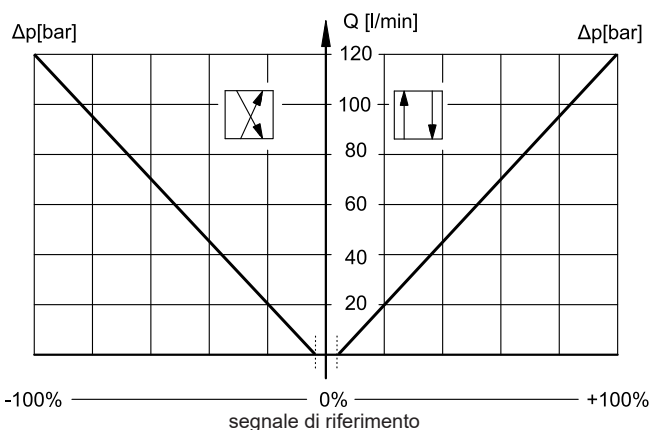
8.1 - Curve caratteristiche DDPE5RJ*

CURSORE C100 / A100

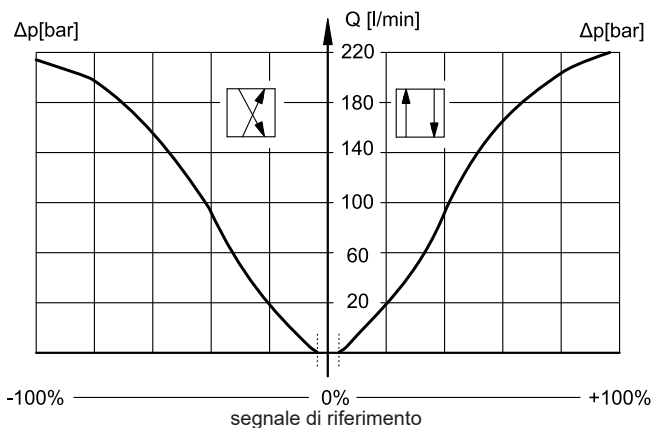


8.2 - Curve caratteristiche DDPE7J*

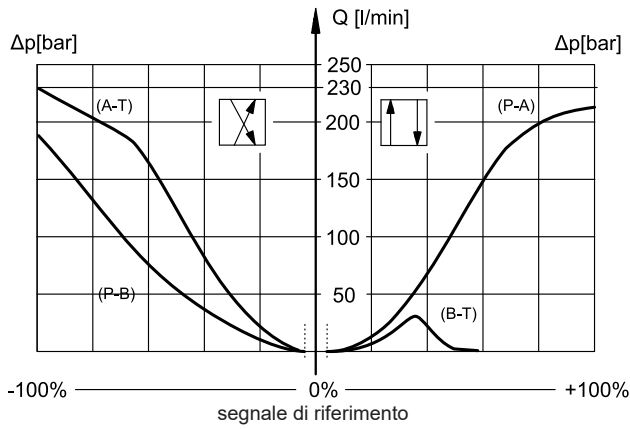
CURSORE C120 / A120



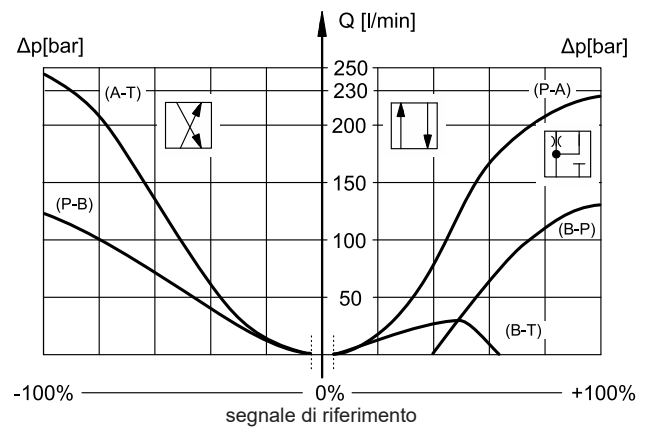
CURSORE C220 / A220



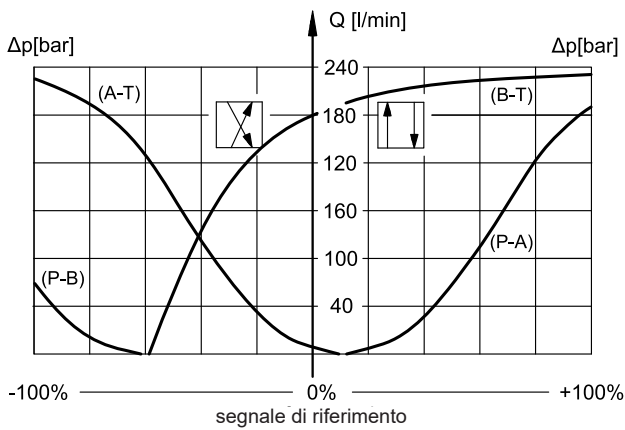
CURSORE R1C220 / R1A220



CURSORE R4C220 / R4A220

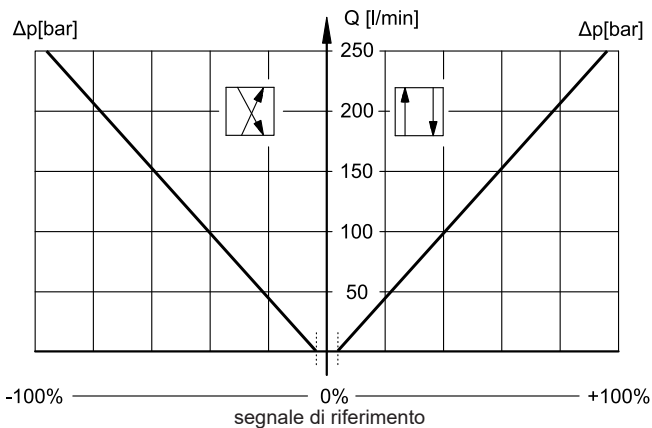


CURSORE X1A220

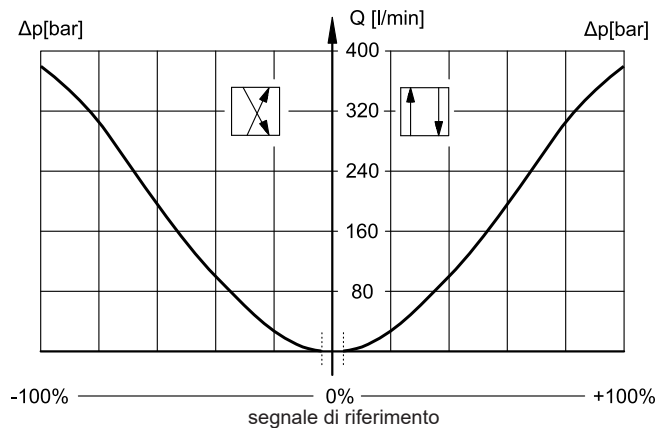


8.3 - Curve caratteristiche DDPE8J*

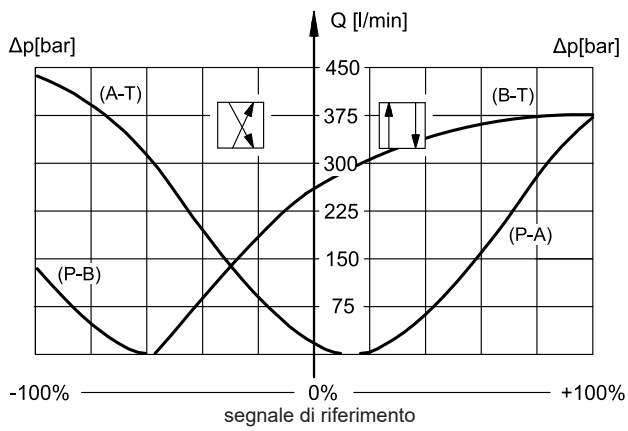
CURSORE C250 / A250



CURSORE C400 / A400

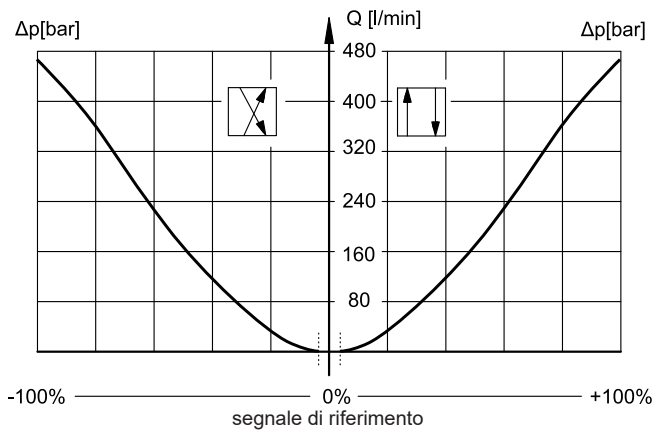


CURSORE X1A430

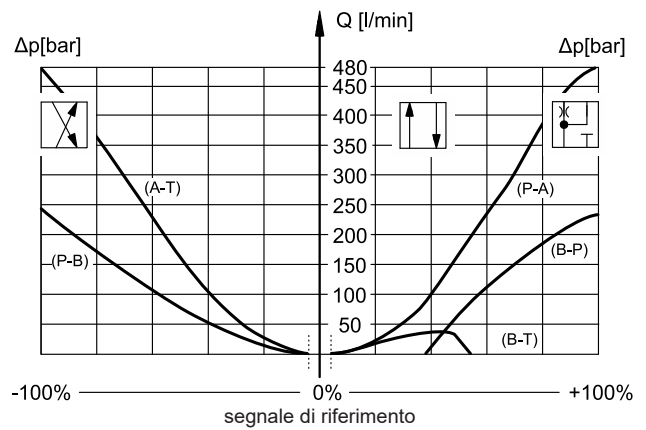


8.4 - Curve caratteristiche DDPE9J*

CURSORE C480 / A480

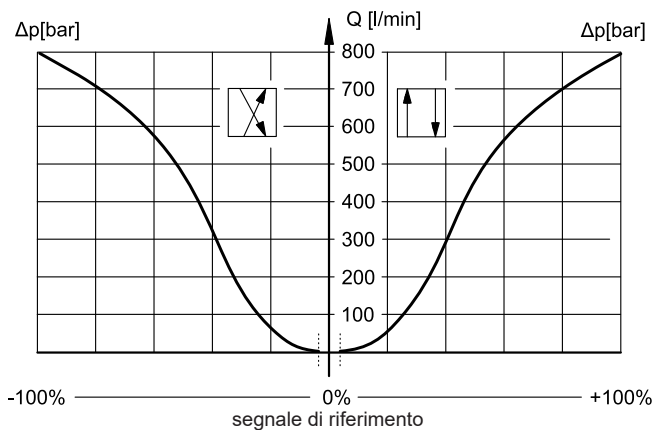


CURSORE R4C480 / R4A480



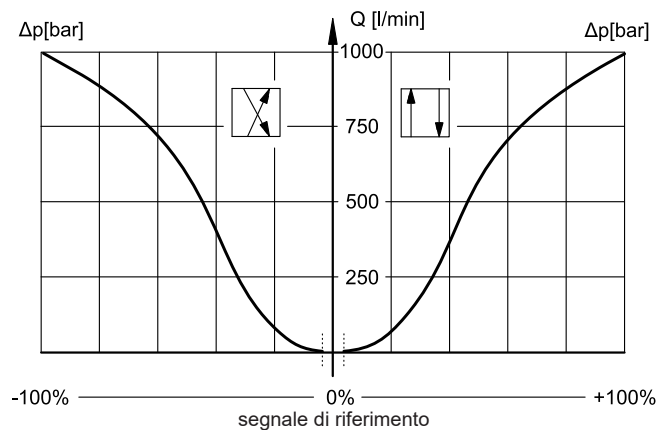
8.5 - Curve caratteristiche DDPE10J*

CURSORE C800 / A800



8.6 - Curve caratteristiche DDPE11J*

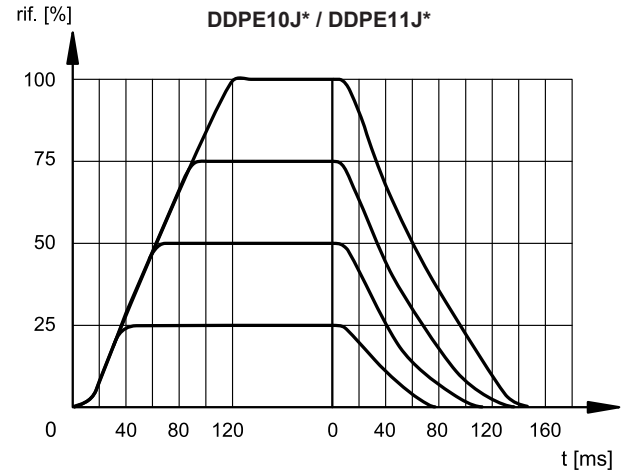
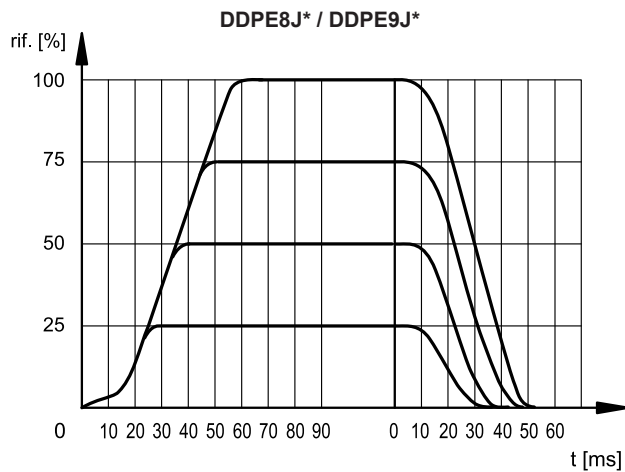
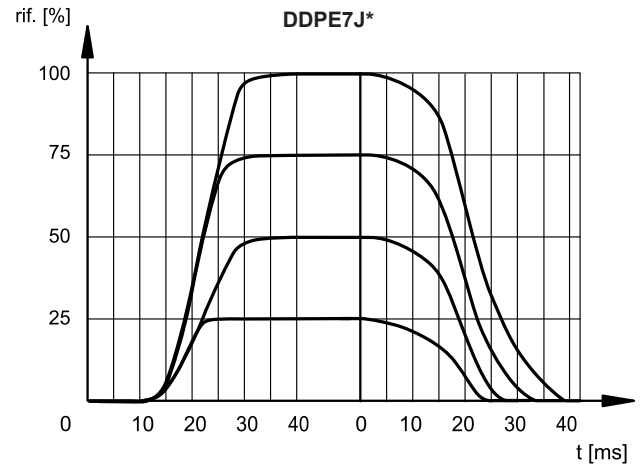
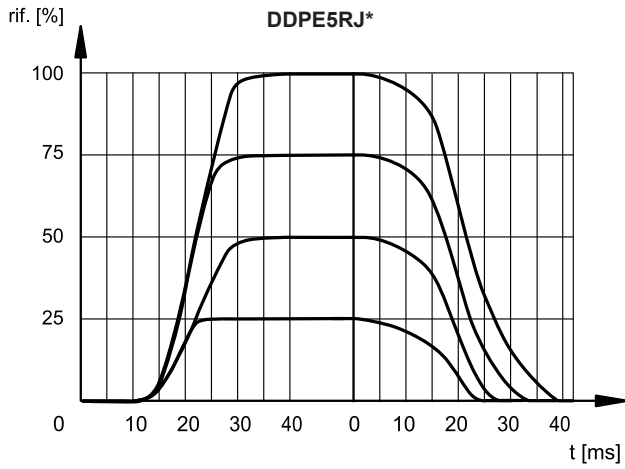
CURSORE C1000 / A1000





9 - TEMPI DI RISPOSTA

(rilevati con viscosità di 36 cSt a 50°C e pressione statica = 100 bar)



10 - CARATTERISTICHE IDRAULICHE

(rilevate con olio minerale con viscosità di 36 cSt a 50°C)

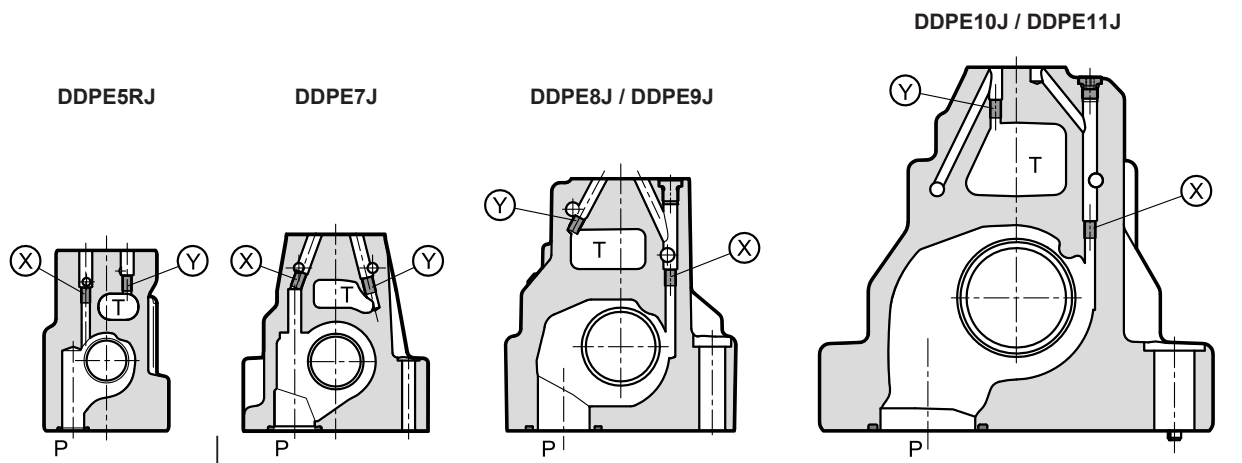
		DDPE5RJ*	DDPE7J*	DDPE8J*	DDPE9J*	DDPE10J*	DDPE11J*
Portata massima	l/min	180	450	900	1000	1600	3500
Portata di pilotaggio richiesta con comando 0 → 100%	l/min	7	13	28	28	35	35
Volume di pilotaggio richiesto con comando 0 → 100%	cm ³	1.7	3.2	10	10	22	22

10.1 - Pilotaggio e drenaggio

Le valvole DDPE*J* sono disponibili con pilotaggio interno o esterno, sempre con riduttrice di pressione 30 bar. Il drenaggio può essere interno o esterno. La versione con drenaggio esterno consente una maggiore contropressione sullo scarico.

NOTA: La configurazione di pilotaggi e drenaggi deve essere scelta in fase di ordine. La modifica successiva è consentita solo ad operatori specializzati autorizzati o in fabbrica.

TIPO DI VALVOLA	Montaggio tappi	
	X	Y
IE pilotaggio interno e drenaggio esterno	NO	SI
II pilotaggio interno e drenaggio interno	NO	NO
EE pilotaggio esterno e drenaggio esterno	SI	SI
EI pilotaggio esterno e drenaggio interno	SI	NO



X: tappo M5x6 per pilotaggio esterno
Y: tappo M5x6 per drenaggio esterno

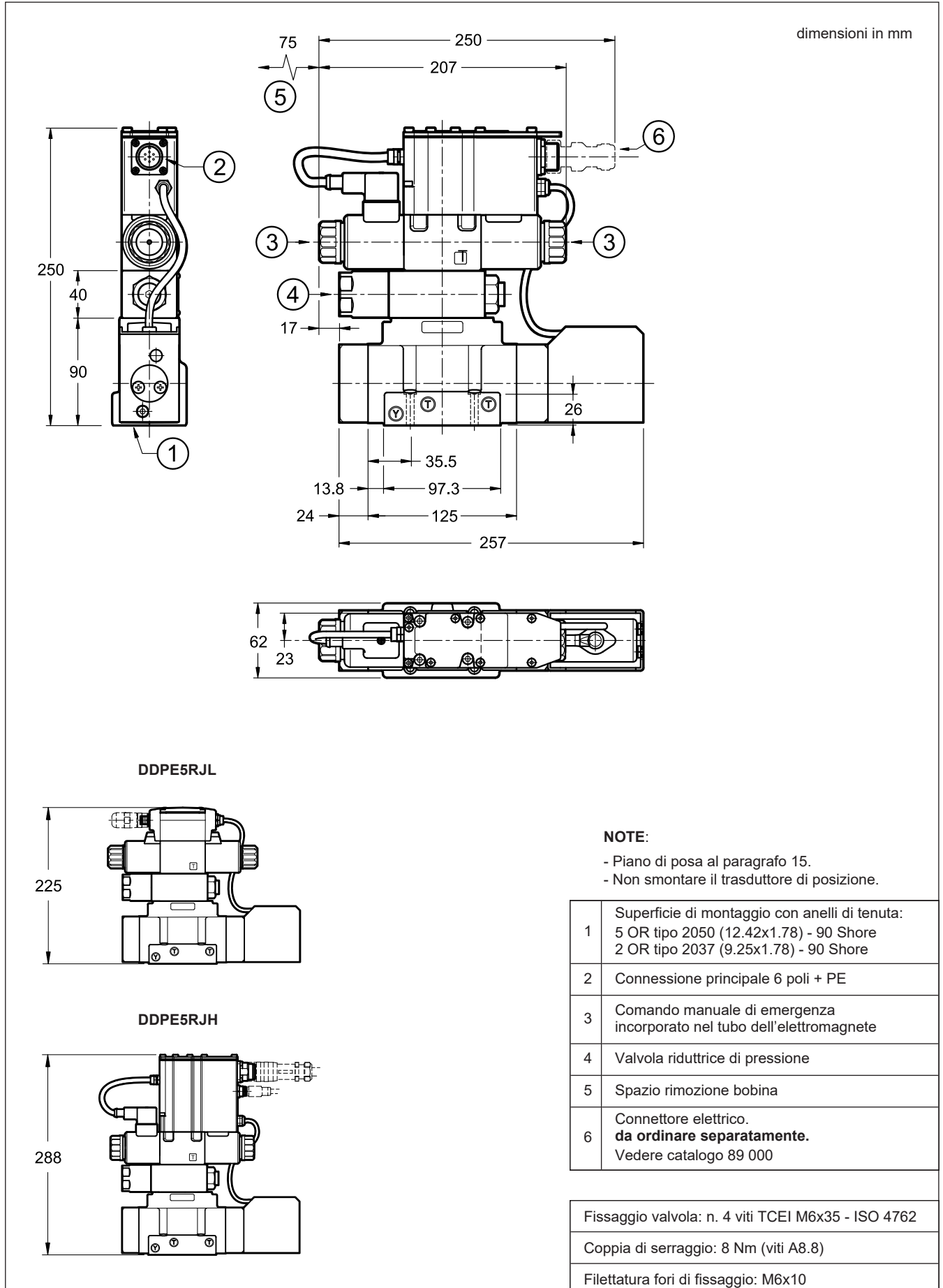
X: tappo M6x8 per pilotaggio esterno
Y: tappo M6x8 per drenaggio esterno

PRESSIONI (bar)

Pressione	MIN	MAX
pilotaggio attacco X	30 (NOTA)	350
attacco T con drenaggio interno	-	10
attacco T con drenaggio esterno	-	250

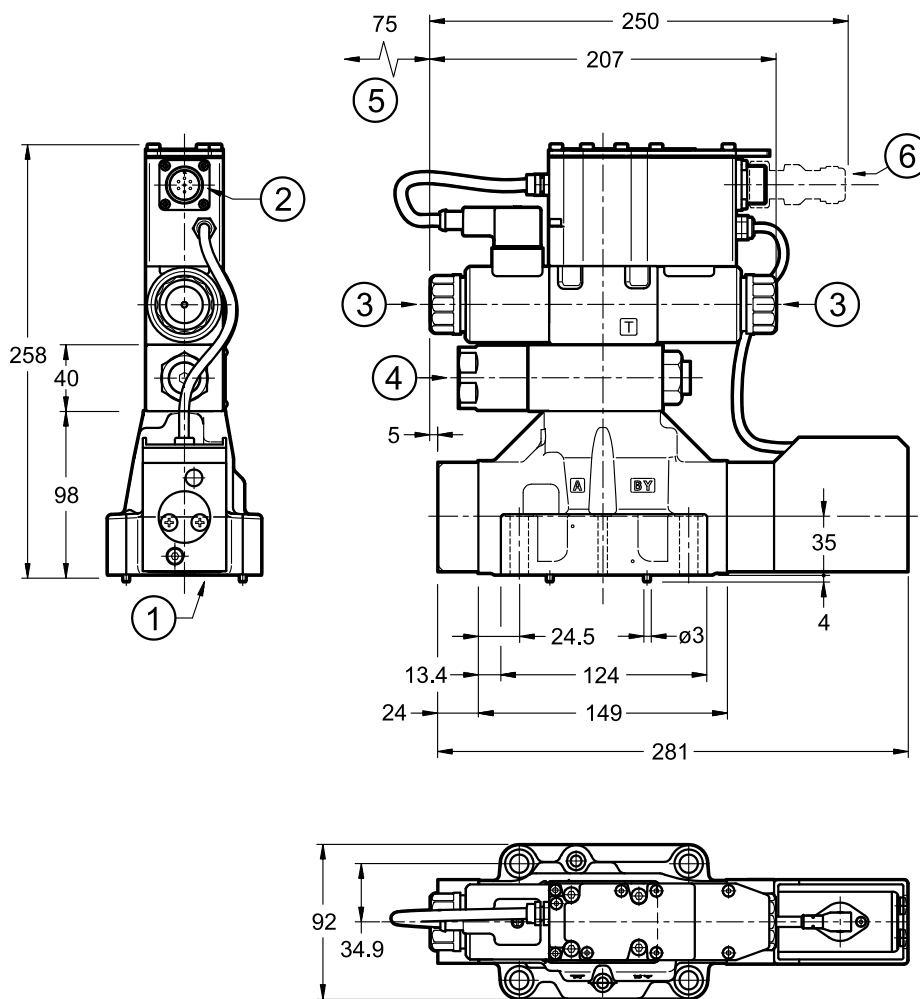
NOTA: La valvola funziona bene anche con pressione in ingresso a partire da 10 bar. La bassa pressione però influisce sui tempi di risposta, che saranno più lenti.

11 - DDPE5RJ* - DIMENSIONI DI INGOMBRO E DI INSTALLAZIONE

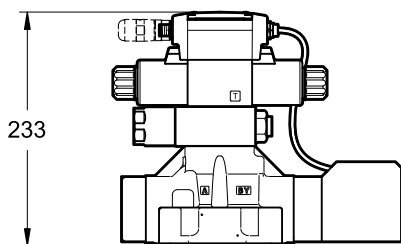


12 - DDPE7J* - DIMENSIONI DI INGOMBRO E DI INSTALLAZIONE

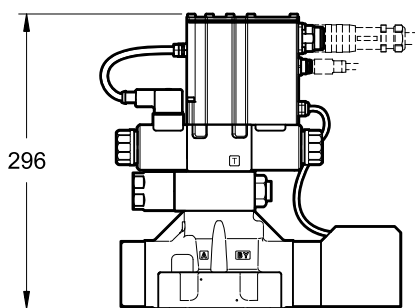
dimensioni in mm



DDPE7JL



DDPE7JH



NOTE:

- Piano di posa al paragrafo 15.
- Non smontare il trasduttore di posizione.

1	Superficie di montaggio con anelli di tenuta: 4 OR tipo 130 (22.22x2.62) - 90 Shore 2 OR tipo 2043 (10.82x1.78) - 90 Shore
2	Connessione principale 6 poli+ PE
3	Comando manuale di emergenza incorporato nel tubo dell'elettromagnete
4	Valvola riduttrice di pressione
5	Spazio rimozione bobina
6	Connettore elettrico. da ordinare separatamente. Vedere catalogo 89 000

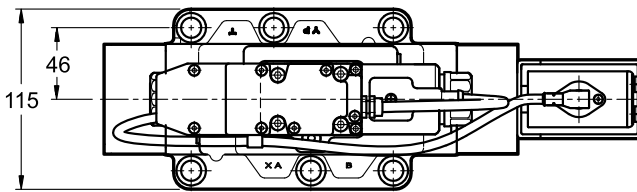
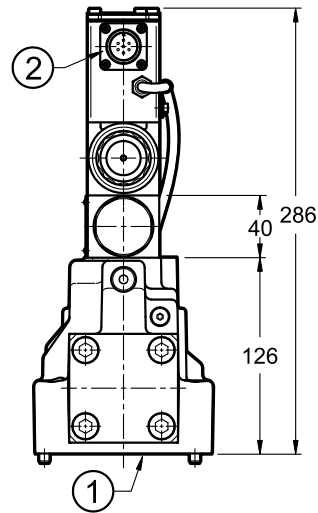
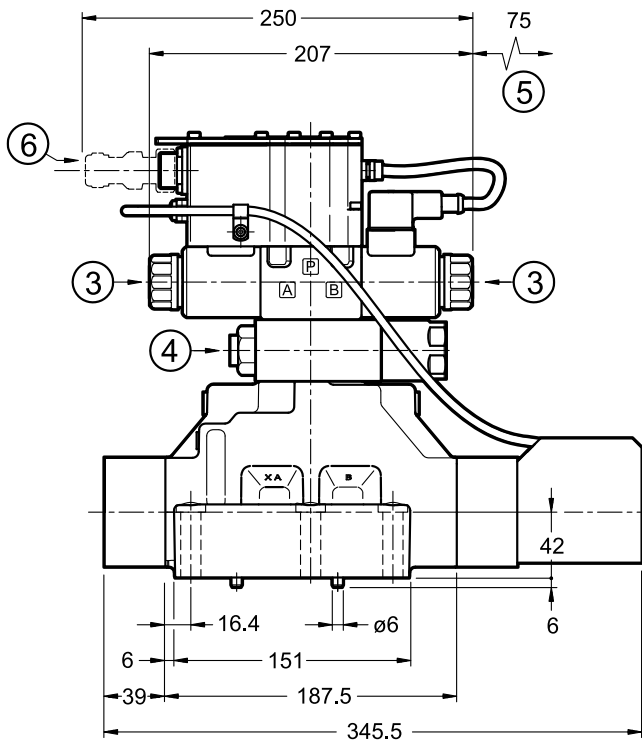
Fissaggio valvola: N. 4 viti TCEI M10x50 - ISO 4762
N. 2 viti TCEI M6x50 - ISO 4762

Coppia di serraggio M10x50: 40 Nm (viti A8.8)
M6x50: 8 Nm (viti A8.8)

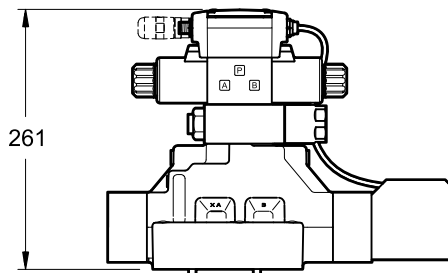
Filettatura fori di fissaggio: M6x18; M10x18

13 - DDPE8J* / DDPE9J* - DIMENSIONI DI INGOMBRO E DI INSTALLAZIONE

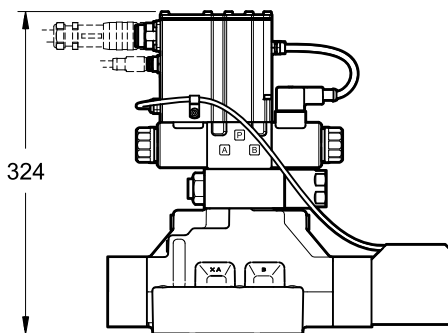
dimensioni in mm



DDPE8JL / DDPE9JL



DDPE8JH / DDPE9JH



NOTE:

- Piano di posa al paragrafo 15.
- Non smontare il trasduttore di posizione.

1	Superficie di montaggio con anelli di tenuta: DDPE8J* 4 OR tipo 3131 (32.99x2.62) - 90 Shore 2 OR tipo 3087 (21.89x2.62) - 90 Shore DDPE9J* 4 OR tipo 3150 (37.77x2.62) - 90 Shore 2 OR tipo 3087 (20.24x2.62) - 90 Shore
2	Connessione principale 6 poli + PE
3	Comando manuale di emergenza incorporato nel tubo dell'elettromagnete
4	Valvola riduttrice di pressione
5	Spazio rimozione bobina
6	Connettore elettrico. da ordinare separatamente. Vedere catalogo 89 000

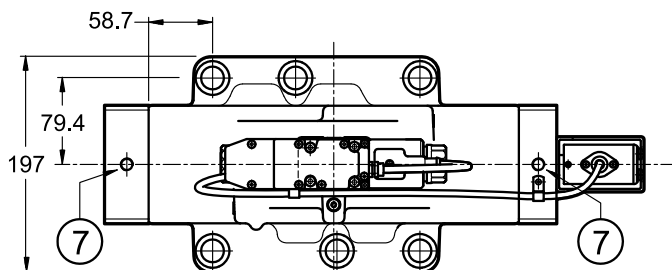
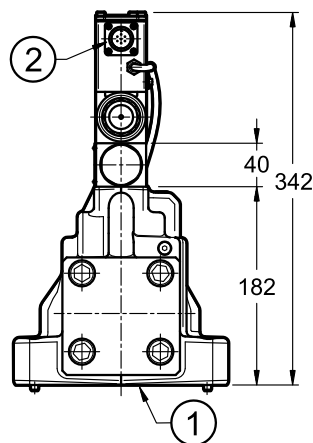
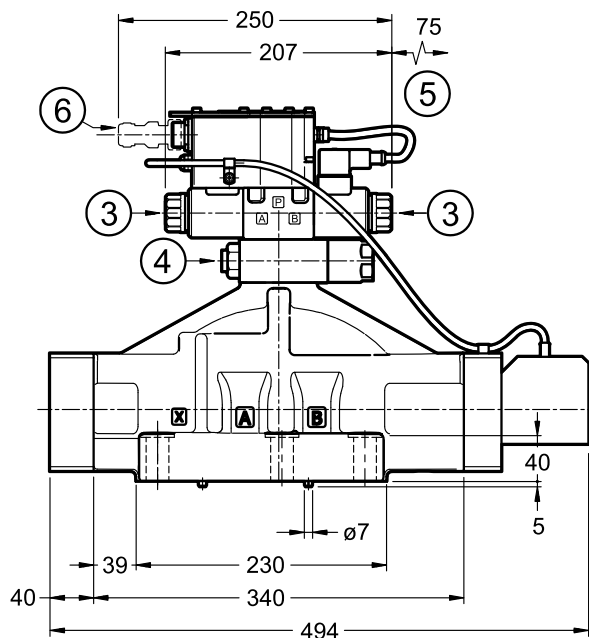
Fissaggio valvola: N. 6 viti TCEI M12x60 - ISO 4762

Coppia di serraggio: 69 Nm (viti A8.8)

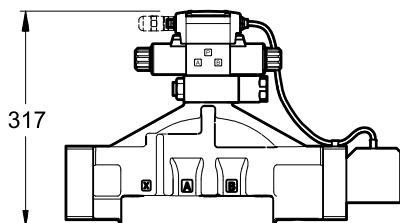
Filettatura fori di fissaggio: M12x20

14 - DDPE10J* / DDPE11J* - DIMENSIONI DI INGOMBRO E DI INSTALLAZIONE

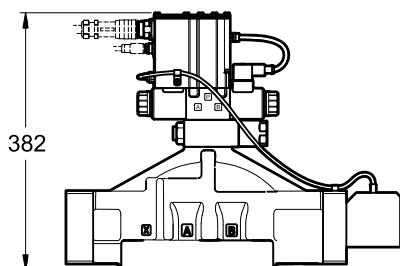
dimensioni in mm



DDPE10JL



DDPE10JH



NOTE:

- Piano di posa al paragrafo 15.
- Non smontare il trasduttore di posizione.

1	Superficie di montaggio con anelli di tenuta: DDPE10J* 4 OR tipo 4162 (40.86x3.53) - 90 Shore 2 OR tipo 3081 (20.24x2.62) - 90 Shore DDPE11J* 4 OR tipo 4212 (53.57x3.53) - 90 Shore 2 OR tipo 3081 (20.24x2.62) - 90 Shore
2	Connessione principale 6 poli + PE
3	Comando manuale di emergenza incorporato nel tubo dell'elettromagnete
4	Valvola riduttrice di pressione
5	Spazio rimozione bobina
6	Connettore elettrico. da ordinare separatamente. Vedere catalogo 89 000
7	Foro M12 per golfari di sollevamento

Fissaggio valvola:
N. 6 viti TCEI M20x70 - ISO 4762 (fornite)

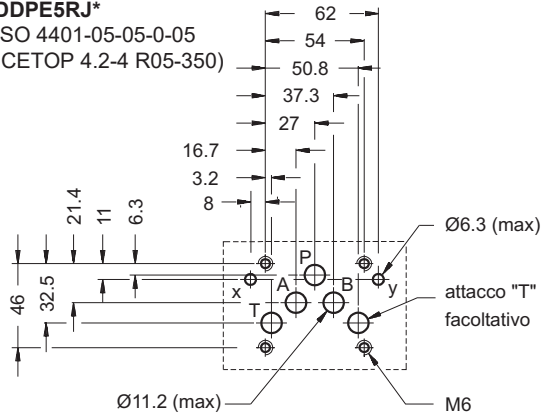
Coppia di serraggio 470 Nm (viti A10.9)

Filettatura fori di fissaggio: M20x40

15 - PIANI DI POSA

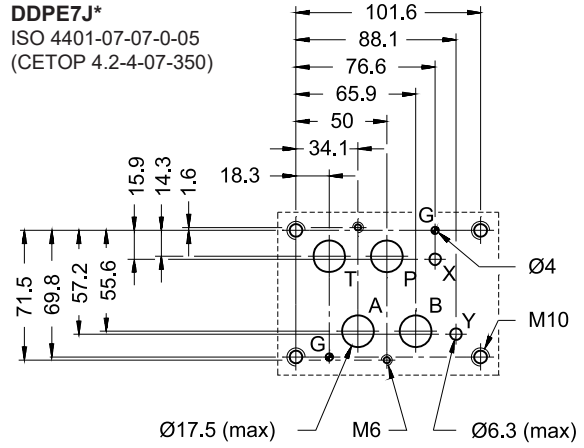
DDPE5RJ*

ISO 4401-05-05-0-05
(CETOP 4.2-4-R05-350)



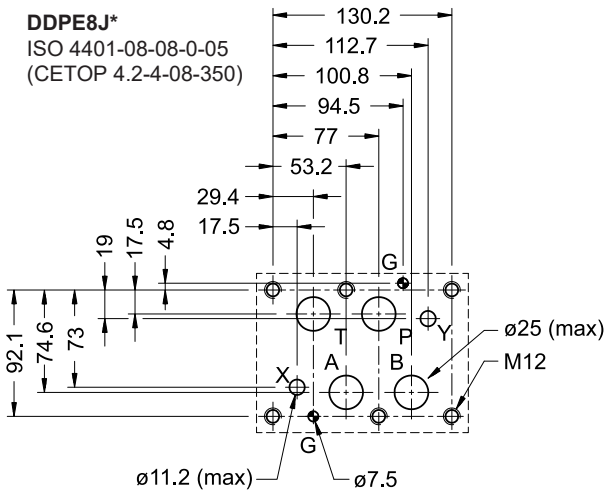
DDPE7J*

ISO 4401-07-07-0-05
(CETOP 4.2-4-07-350)



DDPE8J*

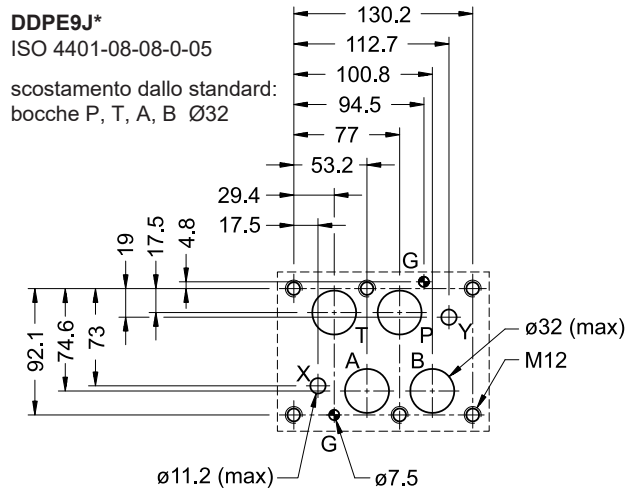
ISO 4401-08-08-0-05
(CETOP 4.2-4-08-350)



DDPE9J*

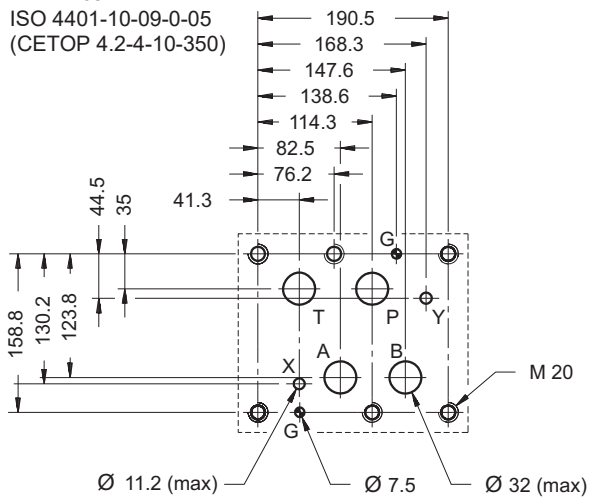
ISO 4401-08-08-0-05

scostamento dallo standard:
bocche P, T, A, B $\varnothing 32$



DDPE10J*

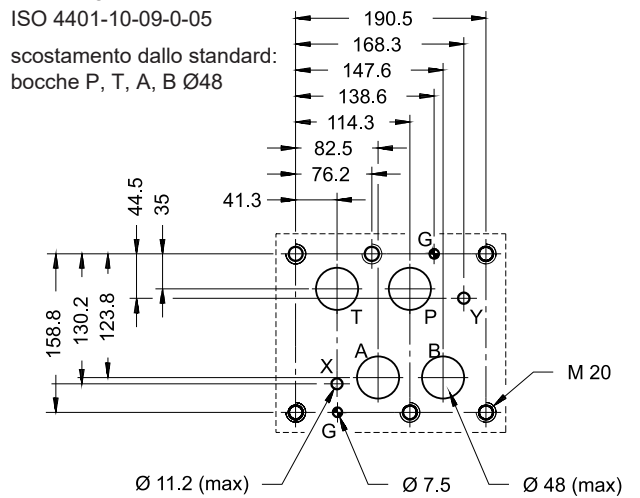
ISO 4401-10-09-0-05
(CETOP 4.2-4-10-350)



DDPE11J*

ISO 4401-10-09-0-05

scostamento dallo standard:
bocche P, T, A, B $\varnothing 48$



16 - FLUIDI IDRAULICI

Usare fluidi idraulici a base di olio minerale tipo HL o HM secondo ISO 6743-4. Per questi tipi di fluidi, utilizzare guarnizioni in NBR (codice N). Per fluidi tipo HFDR (esteri fosforici) utilizzare guarnizioni in FPM (codice V). Per l'uso di altri tipi di fluidi come ad esempio HFA, HFB, HFC consultare il nostro Ufficio Tecnico.

L'esercizio con fluido a temperatura superiore a 80 °C comporta un precoce decadimento della qualità del fluido e delle guarnizioni.

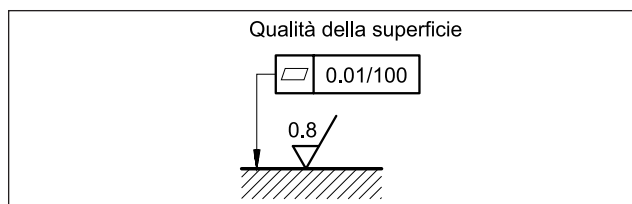
Il fluido deve essere mantenuto integro nelle sue proprietà fisiche e chimiche.

17 - INSTALLAZIONE

Le valvole possono essere installate in qualsiasi posizione senza pregiudicare il corretto funzionamento.

Assicurarsi che il circuito idraulico sia esente da aria.

Il fissaggio delle valvole viene fatto mediante viti o tiranti con appoggio su una superficie rettificata a valori di planarità e rugosità uguali o migliori a quelli indicati dalla apposita simbologia. Se i valori minimi di planarità e/o rugosità non sono rispettati, possono facilmente verificarsi trafiletti di fluido tra valvola e piano di appoggio.



18 - ACCESSORI

(da ordinare separatamente)

18.1 - Connettori di accoppiamento

I connettori di accoppiamento vanno ordinati separatamente. Vedere catalogo 89 000.



Per le versioni K11 e K16 raccomandiamo la scelta di un connettore metallico per evitare disturbi elettromagnetici e per rispettare le norme EMC sulla compatibilità elettromagnetica. Se si opta per un connettore in plastica, assicurarsi che garantisca e mantenga le caratteristiche di protezione IP e EMC della valvola.

18.2 - Connettori di accoppiamento per comunicazione bus di campo

Diplomatic offre componenti sciolti da cablare e set di cavi pronti all'uso. Vedere catalogo 89 000.

18.3 - Cavi di collegamento

Il cablaggio ottimale prevede 7 conduttori isolati, con schermatura separata per i cavi di segnale (comando, monitor) e una schermatura generale.

Sezione per cavo di alimentazione:

- lunghezza cavo fino a 20 m: 1,0 mm²
- lunghezza cavo fino a 40 m: 1,5 mm² (escluso IO-Link)

Sezione per cavo di segnale (comando, monitor):

- 0,50 mm²

18.4 - Kit per start-up LINPC-USB

Apparato per start-up e diagnostica, disponibile per valvole con connessione K11 e K16. Vedere catalogo 89 850.

19 - PIASTRE DI BASE

(vedi catalogo 51 000)

Per DDPE5RJ*, DDPE9J*, DDPE10J* e DDPE11J* le piastre di base non sono disponibili.

	DDPE7J*	DDPE8J*
Tipo ad attacchi sul retro	PME07-AI6G	-
Tipo ad attacchi laterali	PME07-AL6G	PME5-AL8G
Filettatura degli attacchi: P - T - A - B X - Y	1" BSP 1/4" BSP	1½" BSP 1/4" BSP