

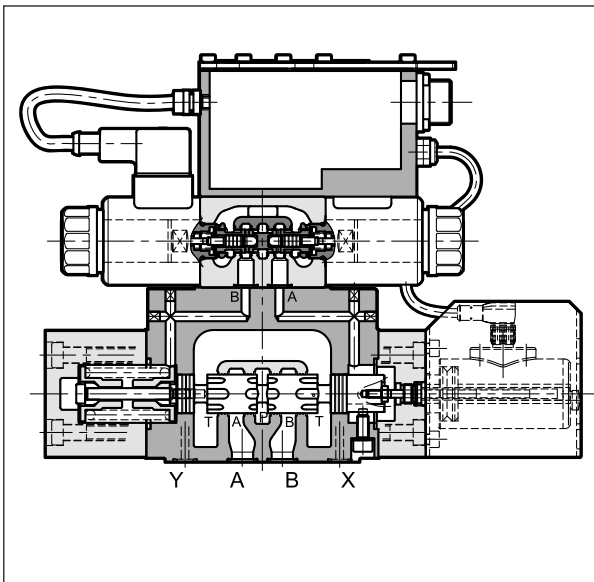
DSPE*J*

**PROPORTIONAL-WEGEVENTIL,
VORGESTEUERT, MIT
RÜCKFÜHRUNG UND
INTEGRIERTER ELEKTRONIK**

PLATTENAUFBAU

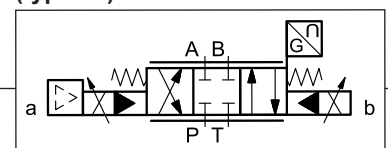
DSPE5J*	CETOP P05
DSPE5RJ*	ISO 4401-05
DSPE7J*	ISO 4401-07
DSPE8J*	ISO 4401-08
DSPE10J*	ISO 4401-10
DSPE11J*	ISO 4401-10 Aufmaß der Anschlüsse

FUNKTIONSPRINZIP



- DSPE*J*-Ventil ist ein vorgesteuertes Proportional-Wegeventil mit Rückführung und integrierter Elektronik, dessen Anschlussbild der Norm ISO 4401 entspricht.
- Es ist direkt durch die integrierte Elektronik gesteuert. Der Messwertgeber und die digitale Elektronikkarte ermöglichen eine Feinststeuerung der Hauptkolbenstellung, wodurch die Hysterese und die Ansprechzeiten verringert und somit die Ventilleistung optimiert werden.
- Es ist mit verschiedenen Elektroniktypen, sowohl analogen als auch Feldbusschnittstellen, erhältlich.
- Es ist einfach zu installieren. Die Leiterplatte verwaltet die digitalen Einstellungen direkt.

HYDRAULISCHES SYMBOL (typisch)



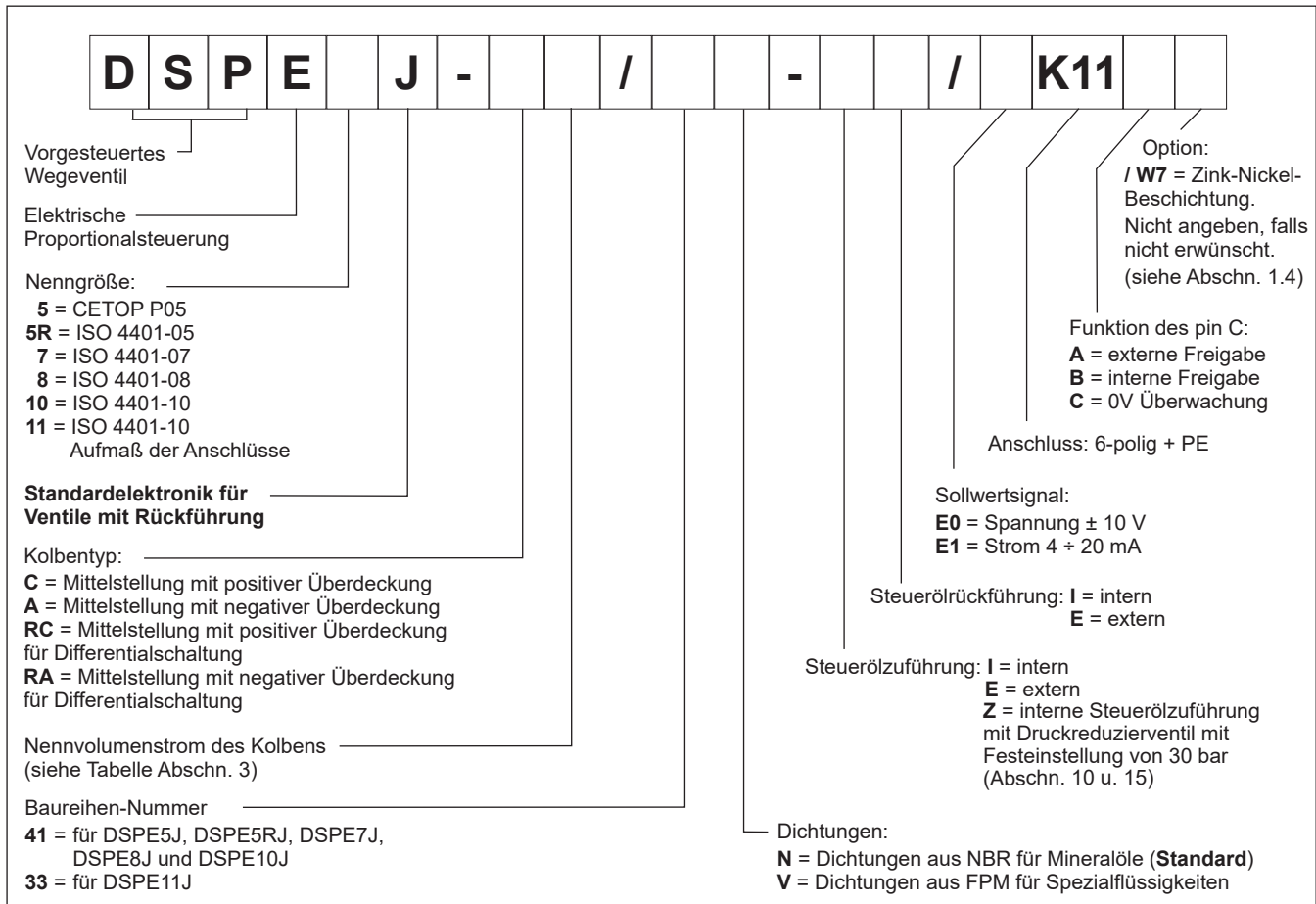
TECHNISCHE DATEN

(Mineralöl mit einer Viskosität von 36 cSt bei 50 °C und p = 140 bar)

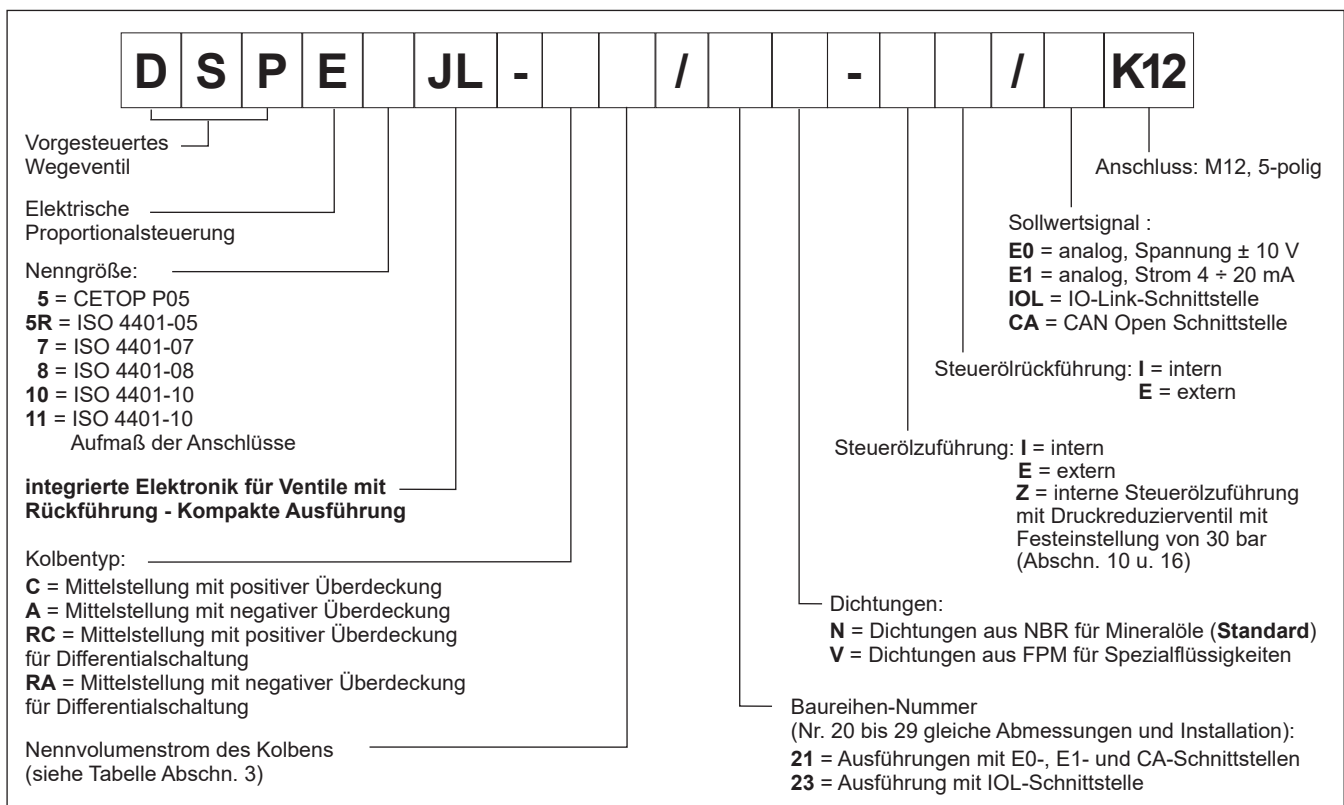
		DSPE5J* DSPE5RJ*	DSPE7J*	DSPE8J*	DSPE10J*	DSPE11J*
Maximaler Betriebsdruck: Anschlüsse P - A - B Anschluss T	bar	350 siehe Abschn. 10				320 s. Abschn. 10
Max. Volumenstrom	l/min	180	450	800	1800	2000
Hysterese	% von Q _{max}	< 0,5 %				
Wiederholbarkeit	% von Q _{max}	< ± 0,2 %				
Elektrische Merkmale		siehe Abschn. 4				
Umgebungstemperatur	°C	-20 / +60				
Flüssigkeitstemperatur	°C	-20 / +80				
Flüssigkeitsviskosität	cSt	10 ÷ 400				
Verschmutzungsgrad der Flüssigkeit		nach ISO 4406:1999 Klasse 18/16/13				
Empfohlene Viskosität	cSt	25				
Gewicht	kg	8,1	9,5	17,8	44,6	41,8

1 - BESTELLBEZEICHNUNG

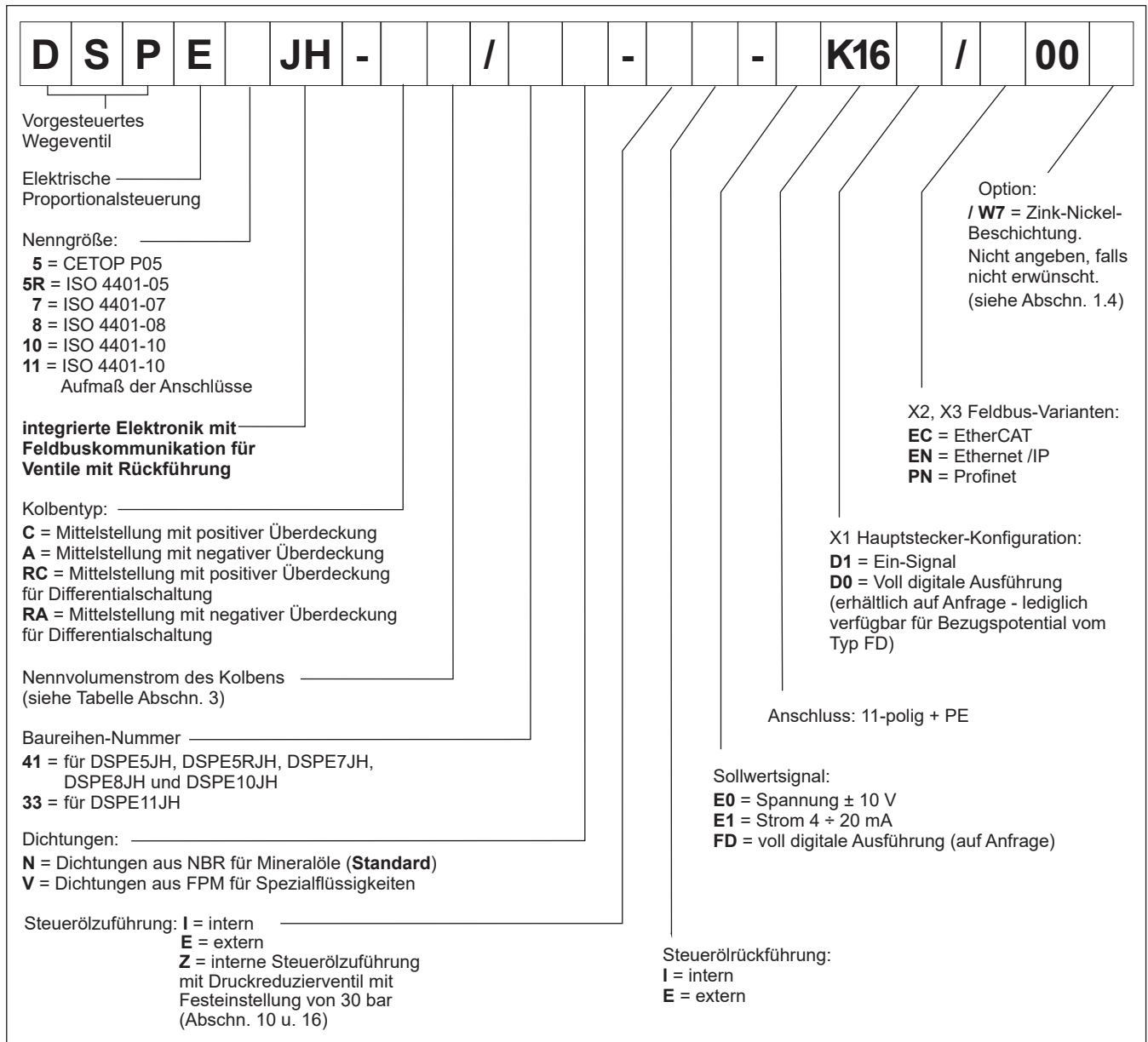
1.1 - Standardelektronik



1.2 - Kompakte Elektronik



1.3 - Elektronik mit Feldbuskommunikation



1.4 - Oberflächenbehandlung

Das Standardventil wird mit schwarzer Phosphatbeschichtung am Ventilkörper geliefert.

Mittels der Zink-Nickel-Beschichtung erreicht das Ventil eine Salznebelbeständigkeit von 240 Stunden (Tests werden gemäß EN ISO 9227 Standard durchgeführt und die Testergebnisse gemäß UNI EN ISO 10289 Standard ermittelt).

2 - VERGLEICH UNTER TYPOLOGIEN VON INTEGRIERTER ELEKTRONIK

Maßangaben in mm

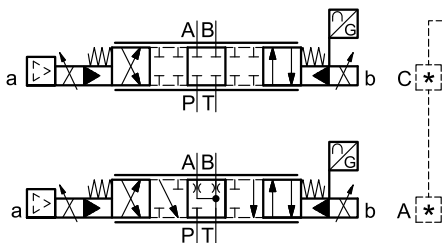
1	Anschluss 6-polig + PE
2	Anschluss M12 5-polig, A-codiert, Stecker
X1	Hauptanschluss 11-polig + PE
X2	Feldbuskommunikation (IN)
X3	Feldbuskommunikation (OUT)

HINWEIS 1: Im Abschnitt 7 finden Sie Anschlussbeschreibungen und Pinbelegungen.
HINWEIS 2: Zugehörige Gegenstecker müssen separat bestellt werden.
 Siehe Katalog 89 000.

3 - AUSFÜHRUNGEN

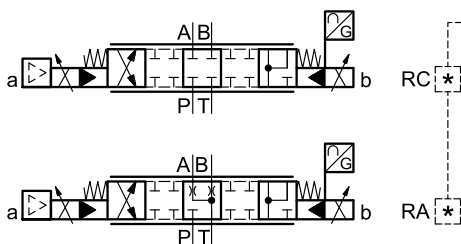
Die Ventilkonfiguration hängt von dem Kolbentyp und dem Nennvolumenstrom ab.

3 Stellungen mit Federzentrierung



Ventilstyp	*	Nennvolumenstrom mit Δp 10 bar P→T
DSPE5J*	80	80 l/min
DSPE5RJ*	80/40	80 (P-A) / 40 (B-T) l/min
DSPE7J*	100	100 l/min
	150	150 l/min
DSPE8J*	150/75	150 (P-A) / 75 (B-T) l/min
	200	200 l/min
DSPE8J*	300	300 l/min
	300/150	300 (P-A) / 150 (B-T) l/min
DSPE10J*	350	350 l/min
	500	500 l/min
	500/250	500 (P-A) / 250 (B-T) l/min
	800	800 l/min
DSPE10J*	800/500	800 (P-A) / 500 (B-T) l/min
	1000	1000 l/min

Kolben für Differentialschaltung



Ventilstyp	*	Nennvolumenstrom mit Δp 10 bar P→T
DSPE7J*	150/75	150 (P-A, A-T) / 75 (P-B, B-P) l/min
DSPE8J*	300/150	300 (P-A, A-T) / 150 (P-B, B-P) l/min
DSPE10J*	500/250	500 (P-A, A-T) / 250 (P-B, B-P) l/min

4 - ELEKTRONIK ALLGEMEINE DATEN

Einschaltdauer		100% (endlos)
Schutzart nach den Normen EN 60529 (HINWEIS): DSPE*J, DSPE*JH DSPE*JL		IP65/IP67 IP65
Versorgungsspannung	V GS	24 (von 19 bis 30 V GS) Welligkeit 3 Vpp
Stromaufnahme	VA	25
Höchststrom	A	1,88
Externe Abstellsicherung	A	3
Verwaltete Anomalien		Überlastung und Überhitzung der Elektronik, Kabelbruch, Versorgungsalarman
Elektromagnetische Verträglichkeit (EMV) Angaben EN 61000-6-4 Störfestigkeit EN 61000-6-2		Nach den Normen 2014/30/EU standard

HINWEIS: Der IP-Schutzgrad wird nur gewährleistet, wenn der Gegenstecker einer gleichwertigen IP-Schutzklasse entspricht und fachgerecht angeschlossen und installiert ist; Außerdem ist es auf Ausführungen JH notwendig, die eventuell nicht verwendeten Anschlüsse mit Schutzkappen zu schützen.

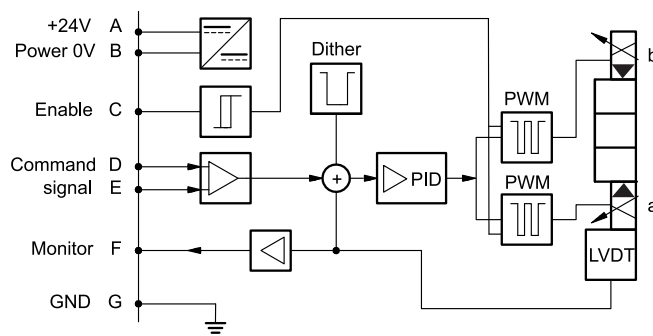
5 - DSPE*J* - STANDARDELEKTRONIK

5.1 - Elektrische Eigenschaften

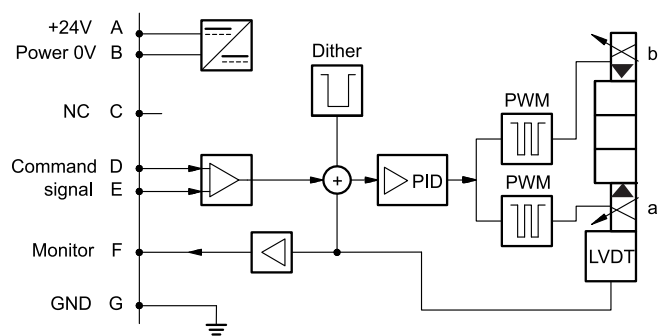
Sollwerteingang: Spannungssignal (E0) Stromsignal (E1)	V GS mA	± 10 (Impedanz $R_i > 11$ kohm) $4 \div 20$ (Impedanz $R_i = 58$ ohm)
Überwachungssignal (Stellung des Hauptkolbens): Spannungssignal (E0) Stromsignal (E1)	V GS mA	± 10 (Impedanz $R_o > 1$ kohm) $4 \div 20$ (Impedanz $R_o = 500$ ohm)
Kommunikation für Diagnose		LIN-BUS Schnittstelle (mit optionalem Bausatz)
Anschluss		6 pin + PE (MIL-C-5015-G - DIN EN 175201-804)

5.2 - Integrierte Elektronik - Blockschaltbild

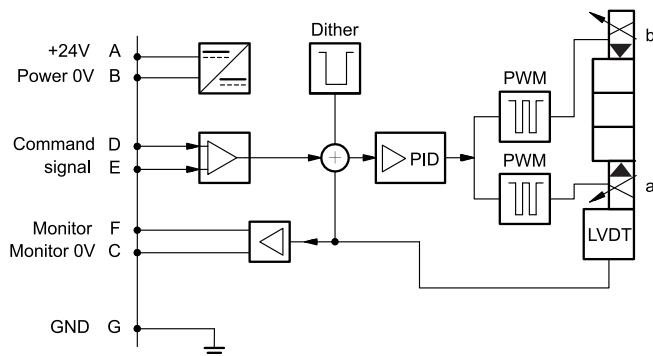
AUSFÜHRUNG A - externe Freigabe



AUSFÜHRUNG B - interne Freigabe



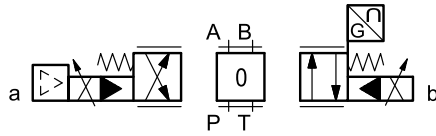
AUSFÜHRUNG C - 0V Überwachung



5.3 - Ausführungen mit Spannungssollwertsignal (E0)

Das Referenzsignal liegt zwischen -10 V und +10 V.

Die Überwachungsfunktion der Ausführungen B und C ist mit einer Zeitverzögerung von 0,5 Sek. ab dem Einschalten der Elektronik verfügbar.



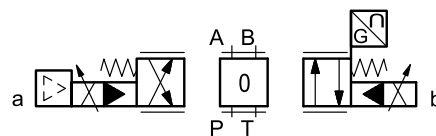
SOLLWERTEINGANG	-10V	0V	+10V
ÜBERWACHUNG	-10V	0V	+10V

Pin	Werte	Ausführung A	Ausführung B	Ausführung C
A	24 V GS	Versorgungsspannung		
B	0 V			
C		Freigabe 24 V GS	nicht verbunden -	Bezugspotential PIN F 0 V
D	± 10 V	Sollwerteingang		
E	0 V	Bezugspotential PIN D		
F	± 10 V	Überwachung (0V Bezugspotential: pin B)		Überwachung
PE	GND	Erdung		

5.4 - Ausführungen mit Stromsollwertsignal (E1)

Das Referenzsignal wird mit Strom 4 ± 20 mA geliefert. Wenn der Versorgungsstrom niedriger als 4 mA ist, generiert die Elektronik die Fehlermeldung von Kabelbruch. Um diese Fehlermeldung zurückzusetzen, muss das Signal wieder instand gesetzt werden.

Die Überwachungsfunktion der Ausführungen B und C ist mit einer Zeitverzögerung von 0,5 Sek. ab dem Einschalten der Elektronik verfügbar.



SOLLWERTEINGANG	4 mA	12 mA	20 mA
ÜBERWACHUNG	4 mA	12 mA	20 mA

Pin	Werte	Ausführung A	Ausführung B	Ausführung C
A	24 V GS	Versorgungsspannung		
B	0 V			
C		Freigabe 24 V GS	nicht verbunden -	Bezugspotential PIN F 0 V
D	4 ± 20 mA	Sollwerteingang		
E	0 V	Bezugspotential PIN D		
F	4 ± 20 mA	Überwachung (0V Bezugspotential: pin B)		Überwachung
PE	GND	Erdung		

6 - DSPE*JL - KOMPAKTE ELEKTRONIK

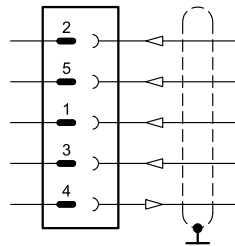
In IO-Link-Netzen ist die Länge der Verbindungskabel auf 20 Meter begrenzt. In der CA-Ausführung sind Pin 3 und Pin 5 bis 100 V galvanisch isoliert, um Erdschleifen zu vermeiden.

6.1 - Elektrische Eigenschaften

Sollwerteingang: Spannungssignal (E0) Stromsignal (E1)	V GS mA	± 10 (Impedanz $R_i > 11 \text{ kohm}$) $4 \div 20$ (Impedanz $R_i = 58 \text{ ohm}$)
Überwachungssignal: Spannungssignal (E0) Stromsignal (E1)	V GS mA	$0 \div 5$ (Impedanz $R_o > 1 \text{ kohm}$) $4 \div 20$ (Impedanz $R_o = 500 \text{ ohm}$)
IO-Link-Schnittstelle (IOL): Datenrate	kBaud	IO-Link Port Class B 38,4
Can Open Kommunikation (CA): Datenrate	kbit	$10 \div 1000$
Datenregister (nur IOL- und CA-Versionen)		Versorgungsspannung der Elektronik, Magnetfehler (Kurzschluss, fehlerhafte Konfiguration), Box-Temperatur.
Anschluss		M12, 5-polig, A-codiert (IEC 61076-2-101)

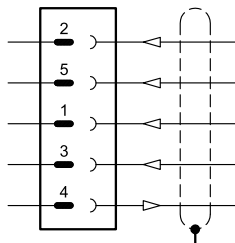
6.2 - Pin Belegung (Tabelle)

'E0' Anschluss



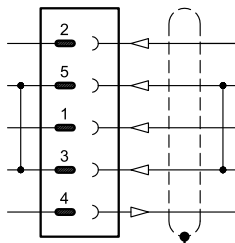
Pin	Wert	Funktion
2	24V GS	Versorgungsspannung (Magnet und Logik)
5	0V	
1	$\pm 10 \text{ V}$	Sollwerteingang
3	0V	Bezugspotential Sollwerteingang
4	$0 \div 5 \text{ V}$	Überwachung (0V Referenz; Pin 5)

'E1' Anschluss



Pin	Wert	Funktion
2	24V GS	Versorgungsspannung (Magnet und Logik)
5	0V	
1	$4 \div 20 \text{ mA}$	Sollwerteingang
3	0V	Bezugspotential Sollwerteingang
4	$4 \div 20 \text{ mA}$	Überwachung (0V Referenz; Pin 5)

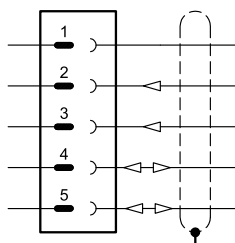
'IOL' Anschluss



Pin	Wert	Funktion
2	2L+ 24V DC	Versorgungsspannung der Magneten
5	2L- 0V (GND)	
1	1L+ +24V DC	Logische und IO-Link-Versorgungsspannung
3	1L- 0V (GND)	
4	C/Q	IO-Link-Schnittstelle

HINWEIS: Pin 3 und Pin 5 sind in der Ventilelektronik miteinander verbunden. Die Bezugspotenziale 1L- und 2L- der beiden Versorgungsspannungen müssen auch kundenseitig miteinander verbunden sein.

'CA' Anschluss



Pin	Wert	Funktion
1	CAN_SH	Abschirmung
2	24V GS	Versorgungsspannung
3	0V (GND)	
4	CAN H	BUS Verbdg. (high)
5	CAN_L	BUS Verbdg. (low)

7 - DSPE*JH - FELDBUS ELEKTRONIK

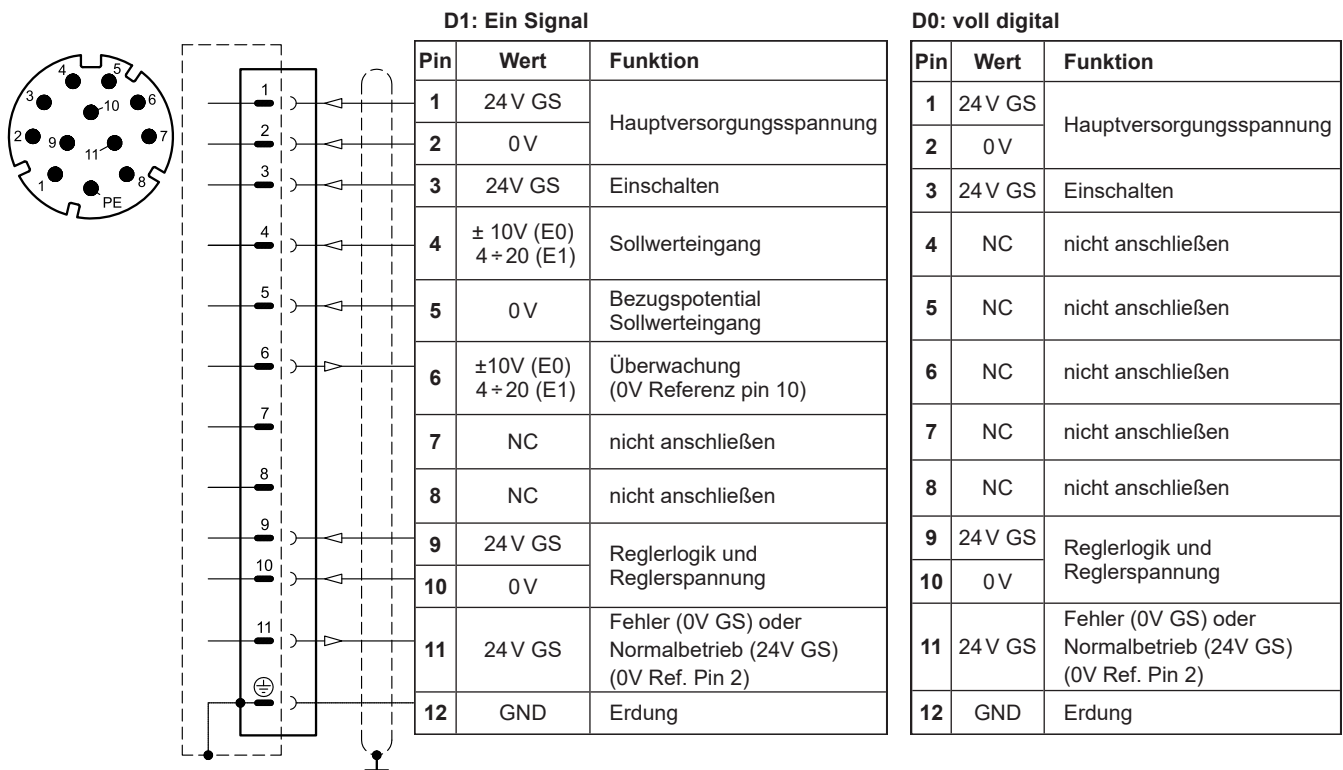
Der 11 + PE-Pin-Anschluss ermöglicht eine separate Versorgungsspannung für jeweils Elektronik und die Magnete.

Steuerungs- und Ventilpositionsschemata gleich wie die Standardelektronikausführung. Entnehmen Sie bitte die Darstellungen in den Abschnitten 5.3 und 5.4.

7.1 - Elektrische Eigenschaften

Sollwerteingang: Spannungssignal (E0) Stromsignal (E1) Digitalsignal (FD)	V GS mA	± 10 (Impedanz $R_i > 11$ kohm) $4 \div 20$ (Impedanz $R_i = 58$ ohm) via Feldbus
Überwachungssignal (Strom an die Magnetspule): Spannungssignal (E0) Stromsignal (E1)	V GS mA	± 10 (Impedanz $R_o > 1$ kohm) $4 \div 20$ (Impedanz $R_o = 500$ ohm)
Kommunikation / Diagnose		via Bus registrieren
Kommunikationsschnittstellen standard		IEC 61158
physikalische Kommunikation		schnelles Ethernet, isoliert 100 Basis TX
Leistungsanschluss		11 pin + PE (DIN 43651)

7.2 - X1 Tabelle der Hauptverbindungsstifte



7.3 - FELDBUS-Schnittstellen

Bitte verdrahten Sie jeweils gemäß der Richtlinien des relevanten Standardkommunikationsprotokolls. Die eventuell nicht verwendeten Anschlüsse müssen mit entsprechenden Schutzkappen geschützt werden, damit der Schutz gegen die Verwitterung nicht annulliert wird.

X2 (IN) Schnittstelle : M12 D 4-polig, Buchse

X3 (OUT) Schnittstelle: M12 D 4-polig, Buchse



Pin	Wert	Funktion
1	TX+	Sender
2	RX+	Empfänger
3	TX-	Sender
4	RX-	Empfänger
GEHÄUSE	Abschirmung	



Pin	Wert	Funktion
1	TX+	Sender
2	RX+	Empfänger
3	TX-	Sender
4	RX-	Empfänger
GEHÄUSE	Abschirmung	

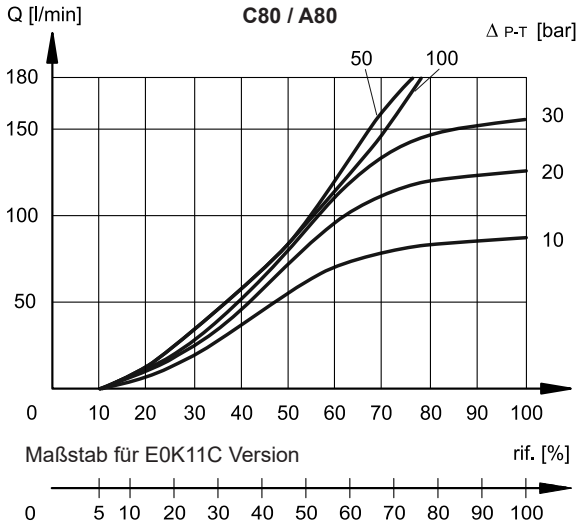
HINWEIS: Es wird empfohlen, die Abschirmung an das Steckergehäuse anzuschließen.

8 - KENNLINIEN

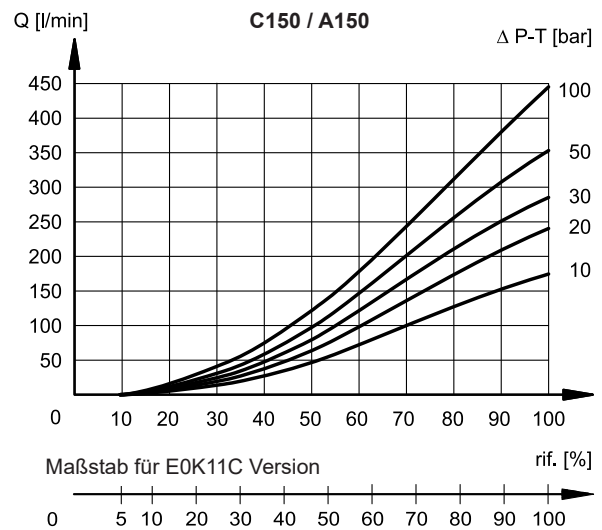
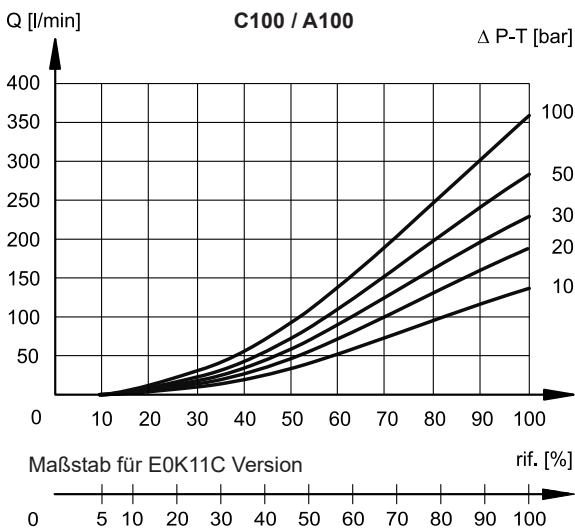
(Mineralöl mit einer Viskosität von 36 cSt bei 50 °C und p = 140 bar)

Die Diagramme stellen die typischen Volumenstromkennlinien bei einem konstanten Δp in Abhängigkeit vom Referenzsignal für die verschiedenen verfügbaren Ventilkolben dar. Der Gesamtventildruckabfall (Δp) wurde zwischen den Leitungen P und T des Ventils gemessen.

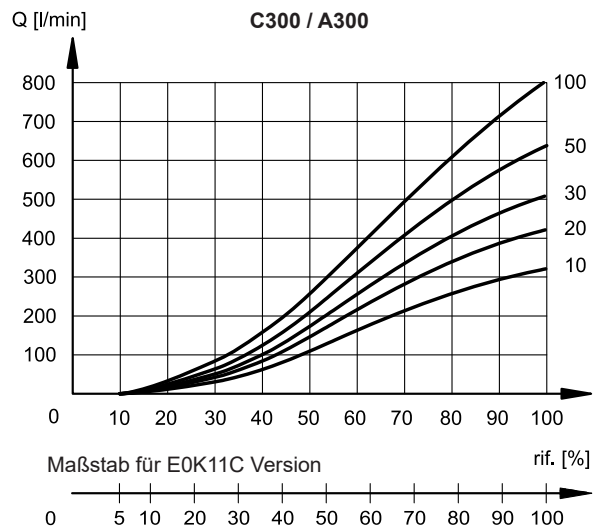
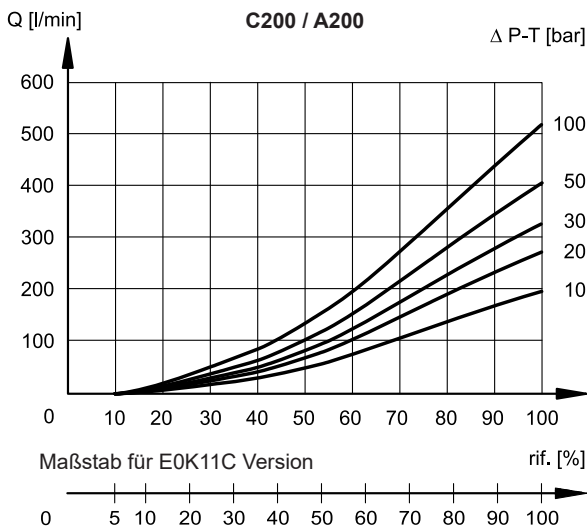
8.1 - Kennlinien DSPE5J* und DSPE5RJ*



8.2 - Kennlinien DSPE7J*

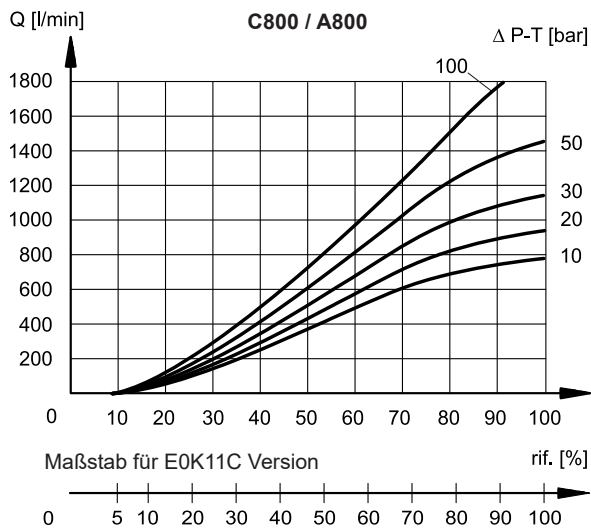
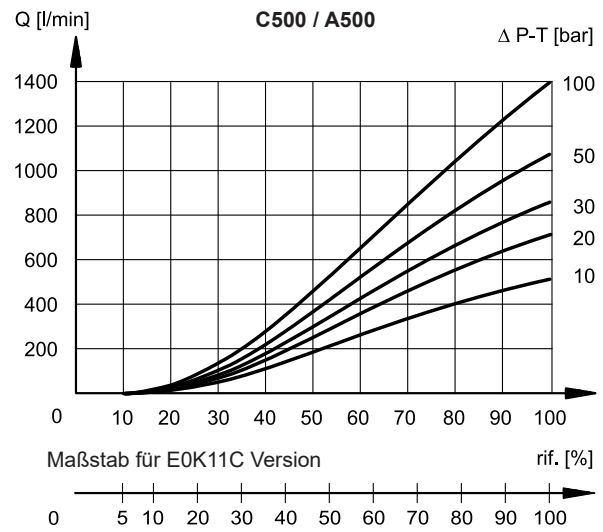
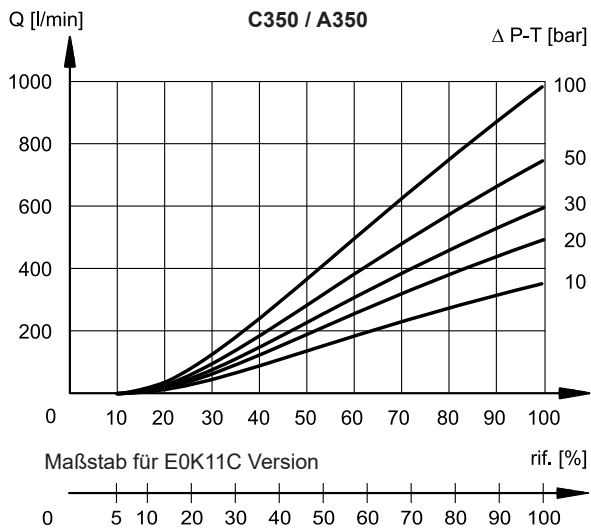


8.3 - Kennlinien DSPE8J*

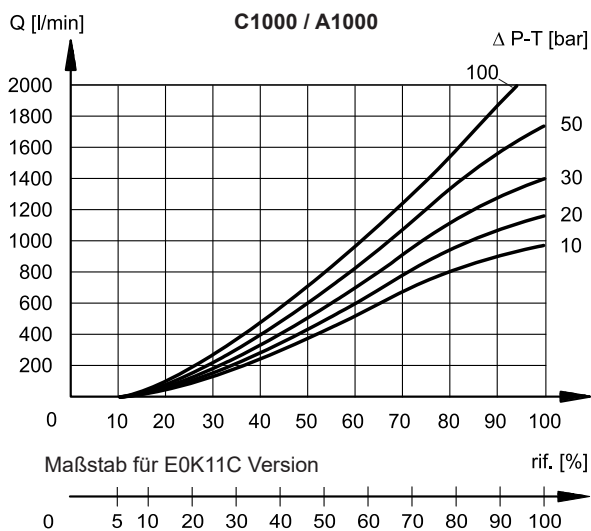




8.4 - Kennlinien DSPE10J*

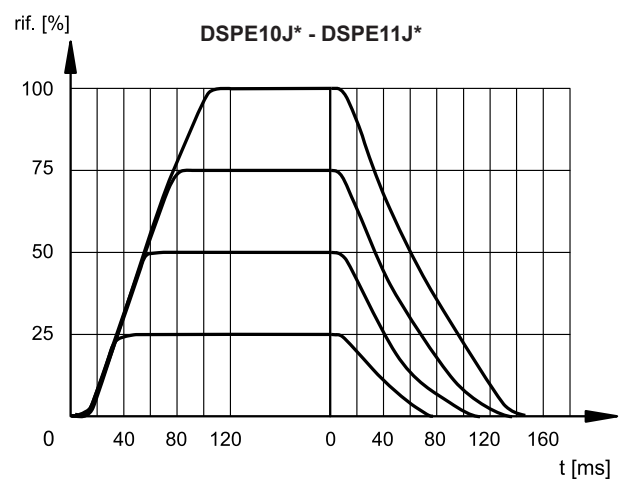
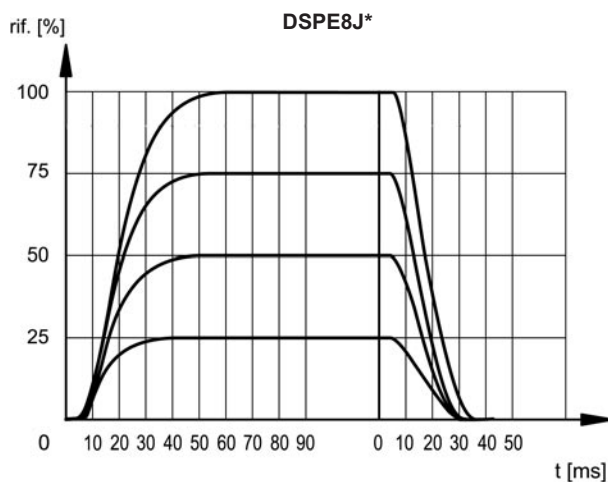
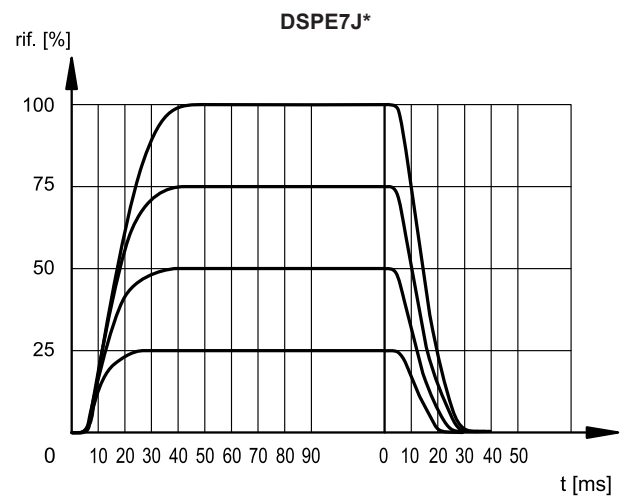
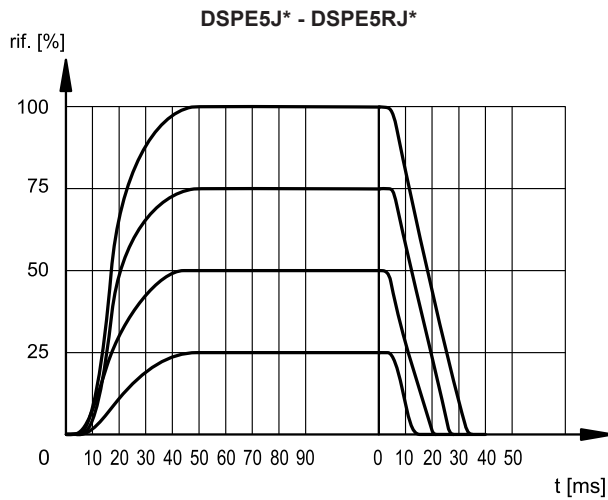


8.5 - Kennlinien DSPE11J*



9 - ANSPRECHZEITEN

(Mineralöl mit einer Viskosität von 36 cSt bei 50 °C und statischer Druck = 100 bar)



10 - HYDRAULISCHE MERKMALE

(Mineralöl mit einer Viskosität von 36 cSt bei 50 °C)

VOLUMENSTRÖME		DSPE5J* DSPE5RJ*	DSPE7J*	DSPE8J*	DSPE10J*	DSPE11J*
Maximaler Volumenstrom	l/min	180	450	800	1800	2000
Steuervolumenstrom, der mit einer Steuerung 0 → 100% gefordert ist	l/min	3,5	6,4	15,7	14,5	14,5
Steuervolumen, das mit einer Steuerung 0 → 100% gefordert ist	cm ³	1,7	3,2	9,2	21,6	21,6

DRUCK (bar)	MIN	MAX
Steuerdruck Anschluss X	30	210 (HINWEIS)
Anschluss T mit interner Steuerölrückführung	-	10
Anschluss T mit externer Steuerölrückführung	-	250

HINWEIS: Wenn das Ventil mit höheren Drücken arbeiten soll, ist es erforderlich, die Ausführung mit externer Steuerölrückführung und reduziertem Druck zu verwenden.

Andernfalls kann das Ventil mit interner Steuerölrückführung und mit einem Druckreduzierventil mit Festeinstellung von 30 bar bestellt werden (Steuerölrückführung vom Typ Z, siehe hierzu Abschn. 1).

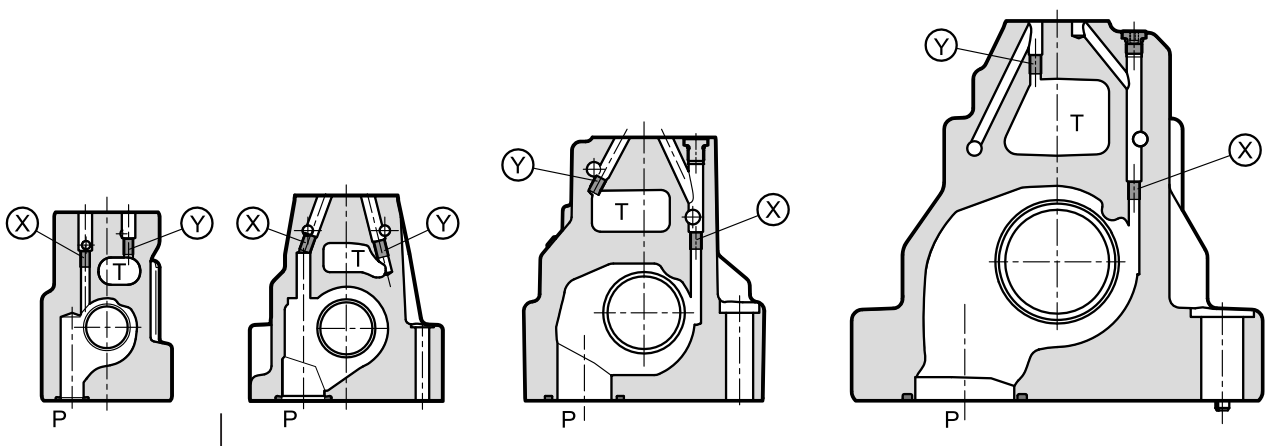
10.1 - Steuerölauführung und Steuerölrückführung

DSPE*J*-Ventile sind mit Steuerölauführung und Steuerölrückführung, sowohl intern als auch extern, verfügbar. Die Ausführung mit externer Steuerölrückführung ermöglicht einen höheren Gegendruck in der Rücklaufleitung.

Die Steuerölauführung vom Typ Z besteht aus einer Konfiguration mit interner Steuerölauführung zur Versorgung der Hauptstufe mit einem Druck von 30 bar durch ein Druckreduzierventil mit Festeinstellung.

HINWEIS: Die Konfiguration von Steuerölauführungen und Steuerölrückführungen muss bei der Bestellung ausgewählt werden. Nachträgliche Änderungen sind nur für autorisierte, spezialisierte Bediener und im Werk erlaubt.

VENTILSTYP	Stopfenmontage	
	X	Y
IE interne Steuerölauführung und externe Steuerölrückführung	NEIN	JA
II interne Steuerölauführung und interne Steuerölrückführung	NEIN	NEIN
EE externe Steuerölauführung und externe Steuerölrückführung	JA	JA
EI externe Steuerölauführung und interne Steuerölrückführung	JA	NEIN



DSPE5J / DSPE5RJ

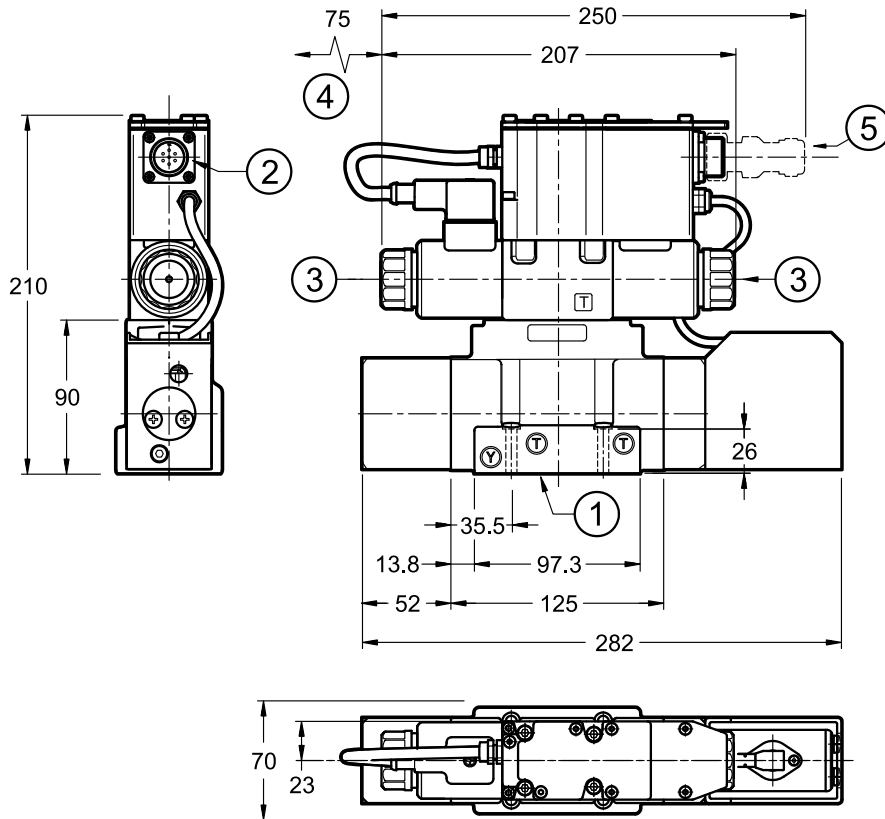
DSPE7J, DSPE8J, DSPE10J/11J

X: Stopfen M5x6 für externe Steuerölauführung
Y: Stopfen M5x6 für externe Steuerölrückführung

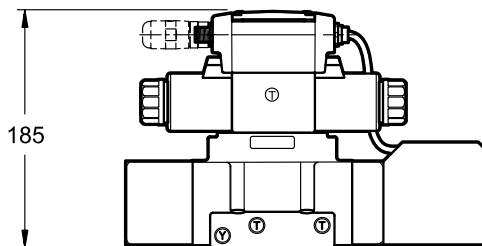
X: Stopfen M6x8 für externe Steuerölauführung
Y: Stopfen M6x8 für externe Steuerölrückführung

11 - DSPE5J* UND DSPE5RJ* - ABMESSUNGEN UND ANSCHLÜSSE

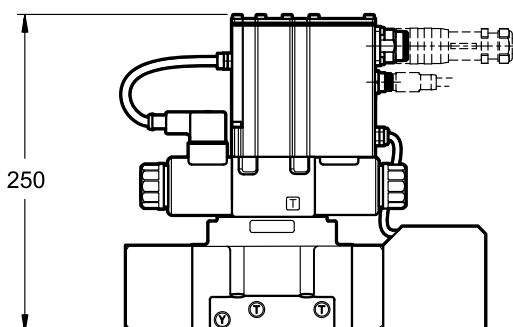
Maßangaben in mm



DSPE5JL



DSPE5JH



HINWEISE:

- Die Abmessungen der Ventilvariante Z (Druckreduzierventil mit Festeinstellung) finden Sie im Abschn. 15.
- Die Kontaktfläche finden Sie im Abschn. 16.
- Bitte bauen Sie nicht den Messwertgeber aus.

1	Anschlussbild mit Abdichtungsringen: 5 O-Ring Typ 2050 (12.42x1.78) - 90 Shore 2 O-Ring Typ 2037 (9.25x1.78) - 90 Shore
2	Hauptanschluss 6-polig + PE
3	Handhilfsbetätigung, im Polrohr eingebaut
4	Raum für die Spulentfernung
5	Gegenstecker Separat zu bestellen Siehe hierzu bitte Katalog 89 000

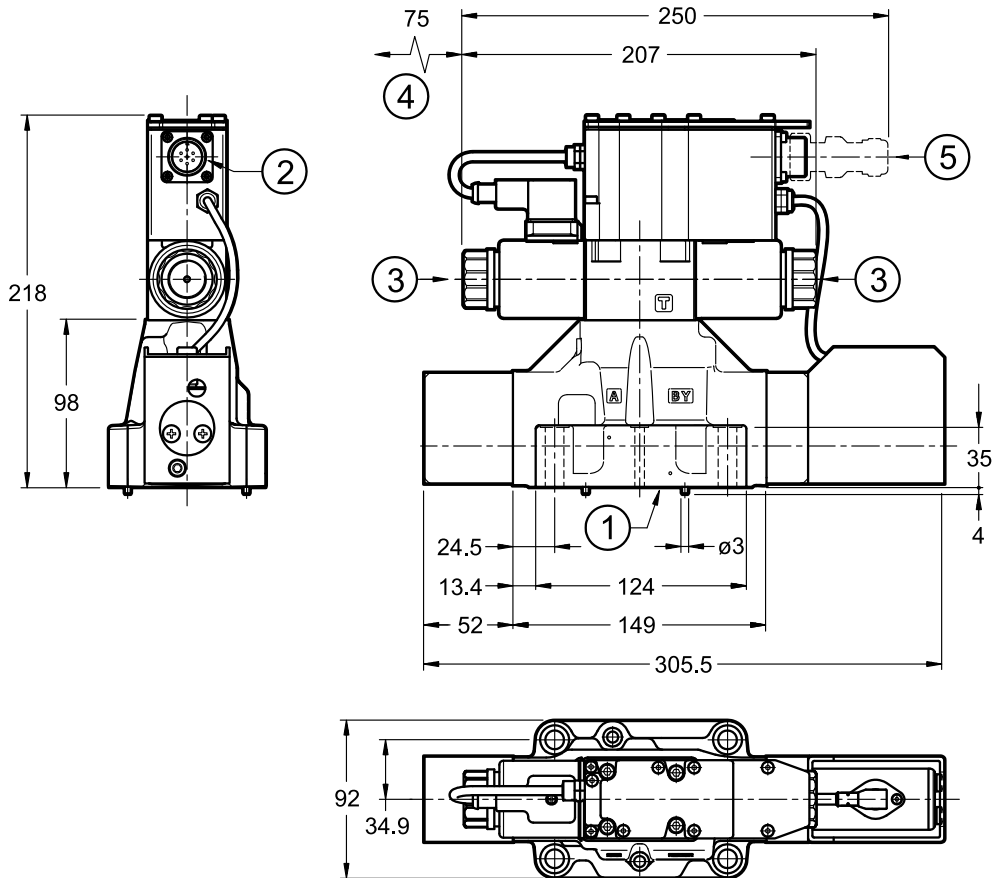
Befestigungsschrauben:
4 Schrauben ISO 4762 M6x35

Anzugsmoment: 8 Nm (Schrauben A8.8)

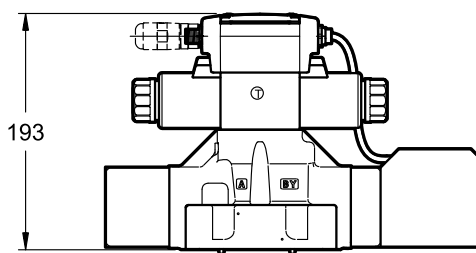
Gewindebohrung: M6x10

12 - DSPE7J* - ABMESSUNGEN UND ANSCHLÜSSE

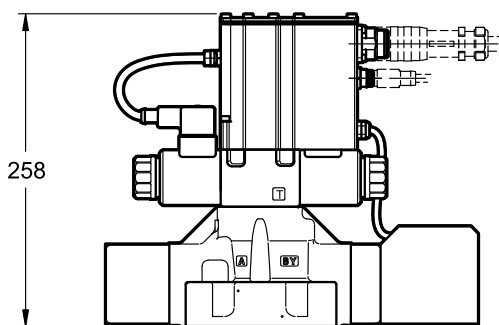
Maßangaben in mm



DSPE7JL



DSPE7JH



HINWEISE:

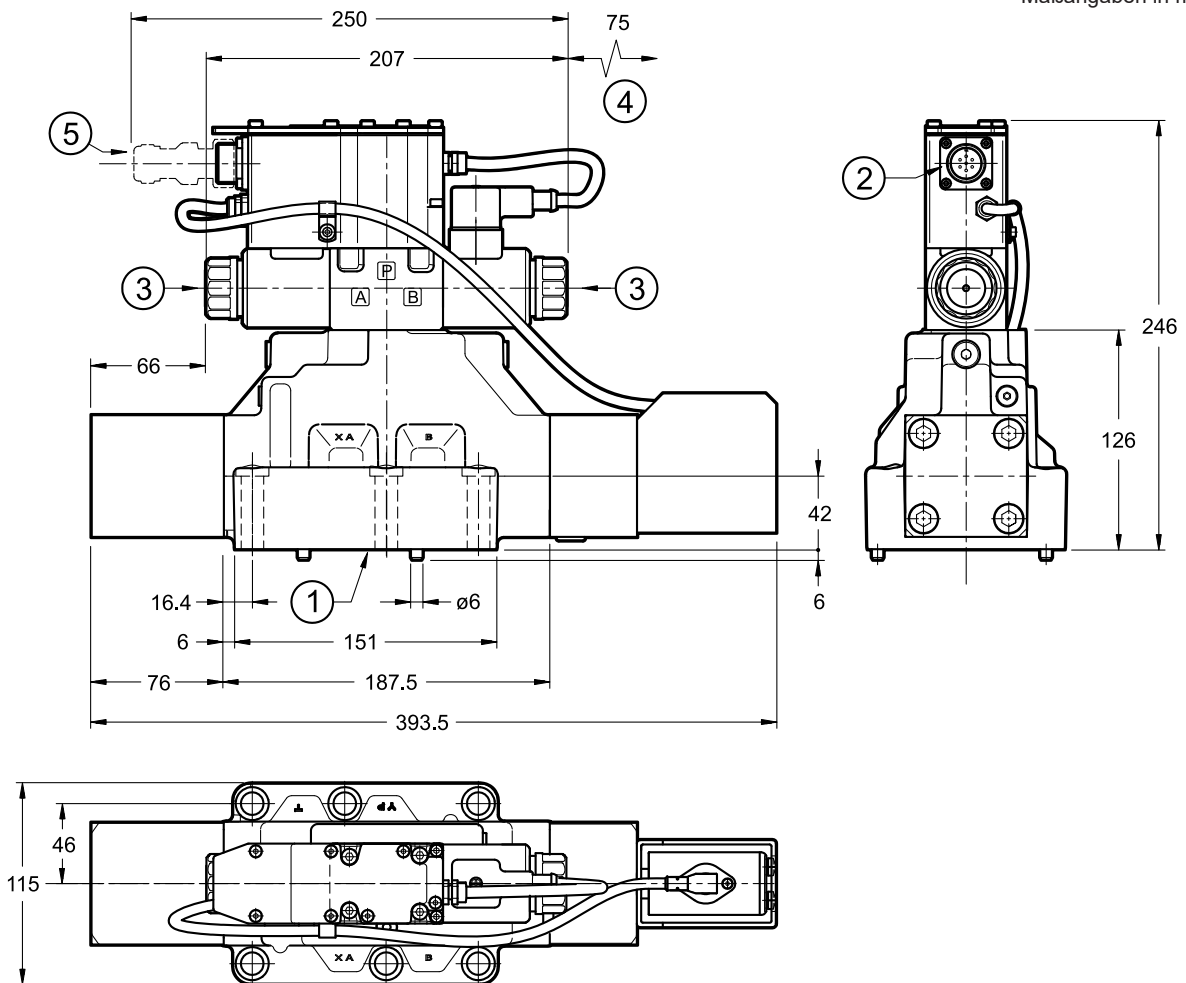
- Die Abmessungen der Ventilvariante Z (Druckreduzierventil mit Festeinstellung) finden Sie im Abschn. 15.
- Die Kontaktfläche finden Sie im Abschn. 16.
- Bitte bauen Sie nicht den Messwertgeber aus.

1	Anschlussbild mit Abdichtungsringen: 4 O-Ring Typ 130 (22.22x2.62) - 90 Shore 2 O-Ring Typ 2043 (10.82x1.78) - 90 Shore
2	Hauptanschluss 6-polig + PE
3	Handhilfsbetätigung, im Polrohr eingebaut
4	Raum für die Spulenternung
5	Gegenstecker Separat zu bestellen Siehe hierzu bitte Katalog 89 000

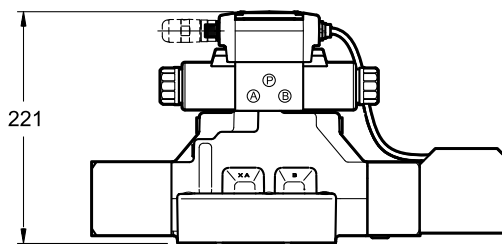
Befestigungsschrauben:	4 Schrauben ISO 4762 M10x50 2 Schrauben ISO 4762 M6x50
Anzugsmoment:	M10x50: 40 Nm (Schr. A8.8) M6x50: 8 Nm (Schr. A8.8)
Gewindebohrung:	M6x18; M10x18

13 - DSPE8J* - ABMESSUNGEN UND ANSCHLÜSSE

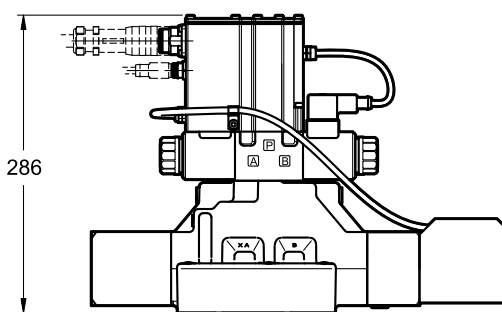
Maßangaben in mm



DSPE8JL



DSPE8JH



HINWEISE:

- Die Abmessungen der Ventilvariante Z (Druckreduzierventil mit Festeinstellung) finden Sie im Abschn. 15.
- Die Kontaktfläche finden Sie im Abschn. 16.
- Bitte bauen Sie nicht den Messwertgeber aus.

1	Anschlussbild mit Abdichtungsringen: 4 O-Ring Typ 3131 (32.99x2.62) - 90 shore 2 O-Ring Typ 3087 (21.89x2.62) - 90 shore
2	Hauptanschluss 6-polig + PE
3	Standard Handhilfsbetätigung, im Polrohr eingebaut
4	Raum für die Spulenternung
5	Gegenstecker Separat zu bestellen Siehe hierzu bitte Katalog 89 000

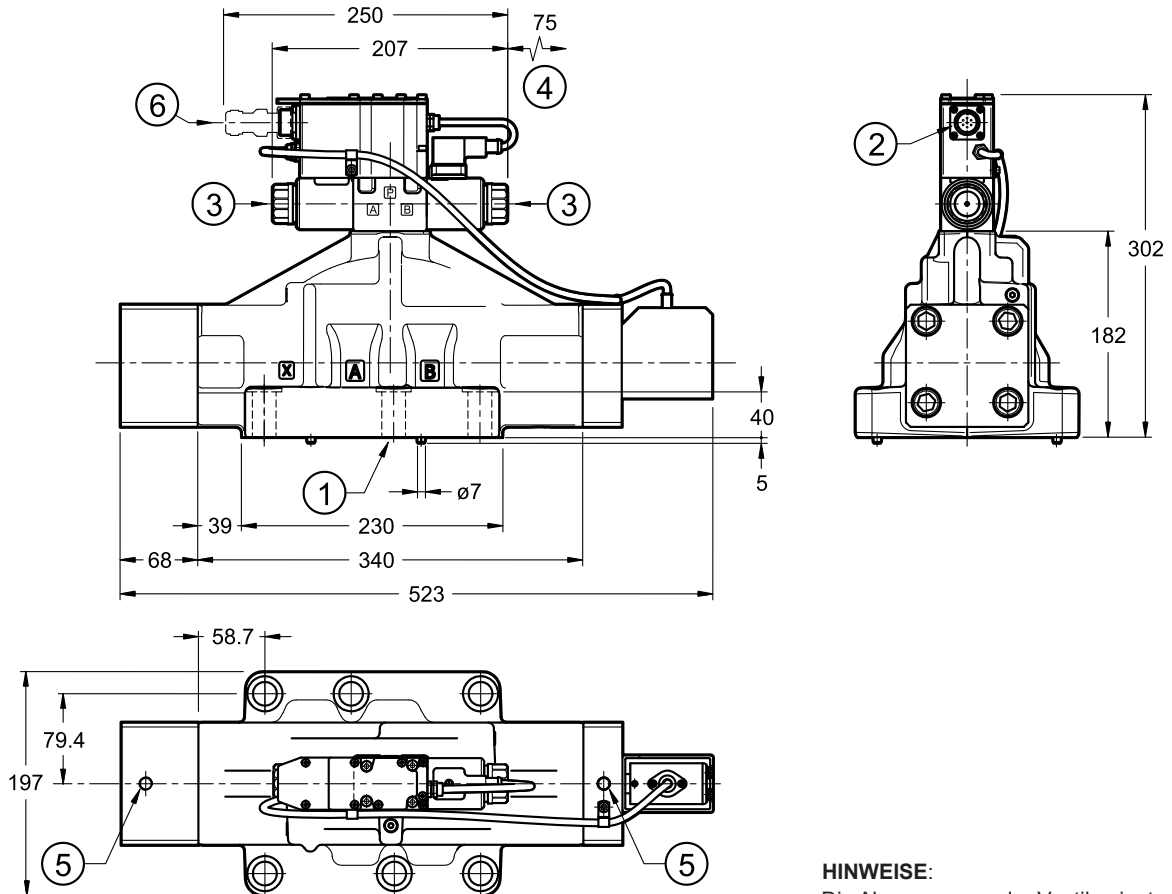
Befestigungsschrauben:
6 Schrauben ISO 4762 M12x60

Anzugsmoment: 69 Nm (Schr. A8.8)

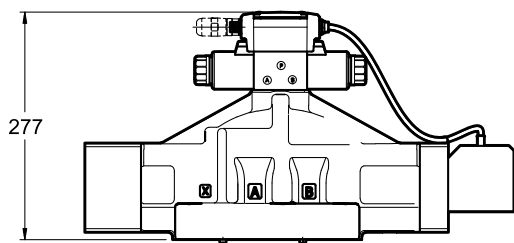
Gewindebohrung: M12x20

14 - DSPE10J* UND DSPE11J* - ABMESSUNGEN UND ANSCHLÜSSE

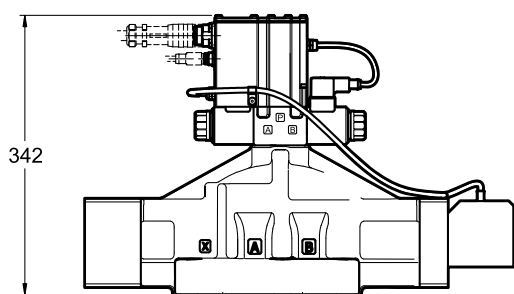
Maßangaben in mm



DSPE1*JL



DSPE1*JH



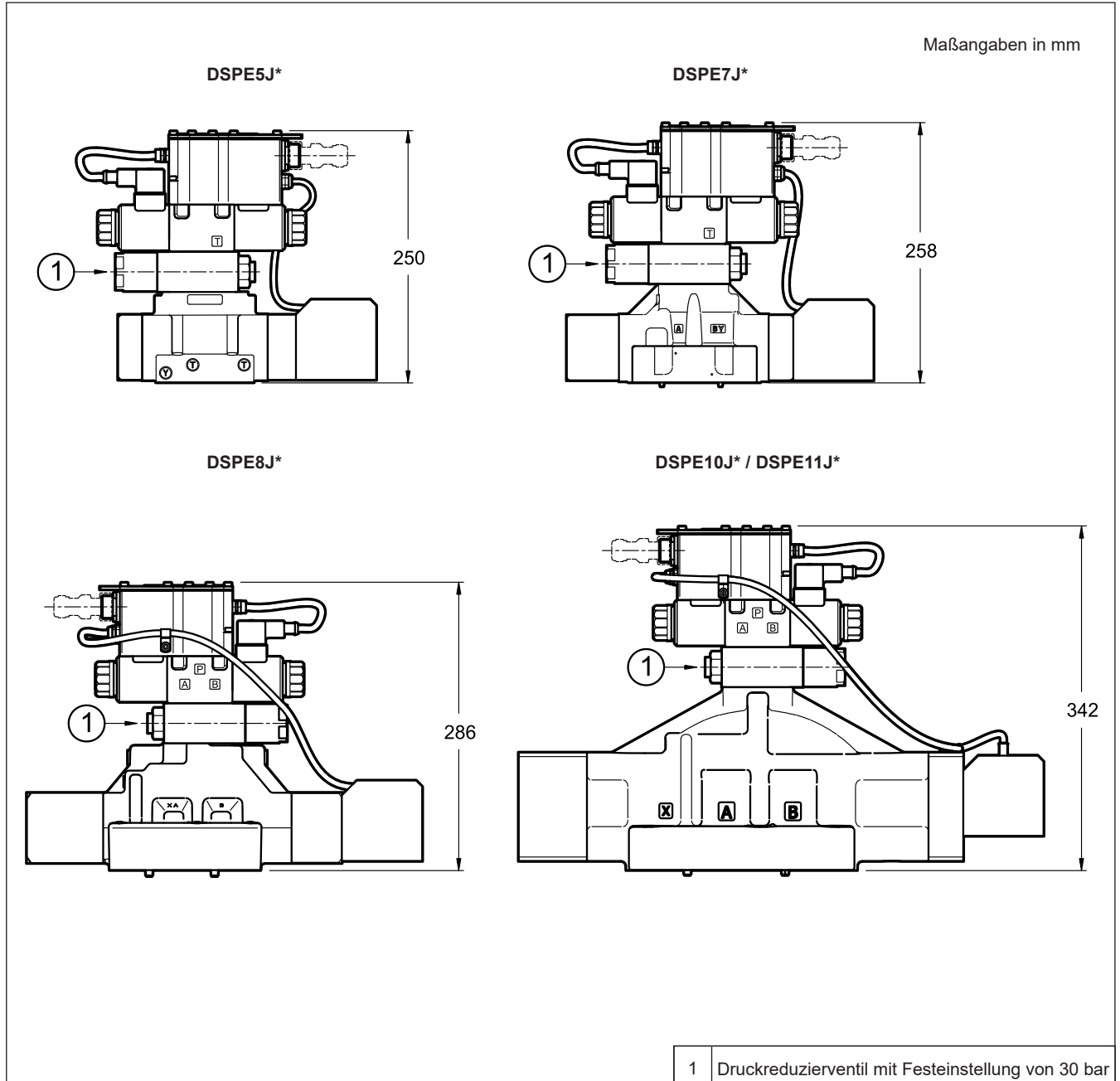
HINWEISE:

- Die Abmessungen der Ventilvariante Z (Druckreduzierventil mit Festeinstellung) finden Sie im Abschn. 15.
- Die Kontaktfläche finden Sie im Abschn. 16.
- Bitte bauen Sie nicht den Messwertgeber aus.

1	Anschlussbild mit Abdichtungsringen: DSPE10J* 4 O-Ring Typ 4162 (40.86x3.53) - 90 Shore 2 O-Ring Typ 3081 (20.24x2.62) - 90 Shore DSPE11J* 4 O-Ring Typ 4212 (53.57x3.53) - 90 Shore 2 O-Ring Typ 3081 (20.24x2.62) - 90 Shore
2	Hauptanschluss 6-polig + PE
3	Standard Handhilfsbetätigung, im Polrohr eingebaut
4	Freiraum für die Spulenenfernung
5	N. 2 Bohrungen M12 für Ringschraube
6	Gegenstecker Separat zu bestellen Siehe hierzu bitte Katalog 89 000

Befestigungsschrauben: 6 Schrauben ISO 4762 M20x70 (mitgeliefert)
Anzugsmoment: 470 Nm (Schr. A10.9)
Gewindebohrung: M20x40

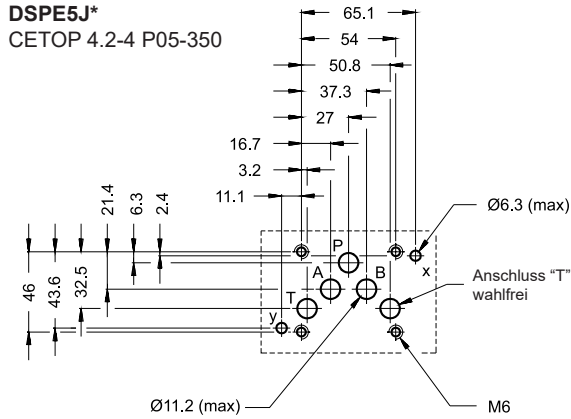
15 - ABMESSUNGEN UND ANSCHLÜSSE - DSPE*J* MIT STEUERÖLZUFÜHRUNG VOM TYP Z



16 - KONTAKTFLÄCHEN

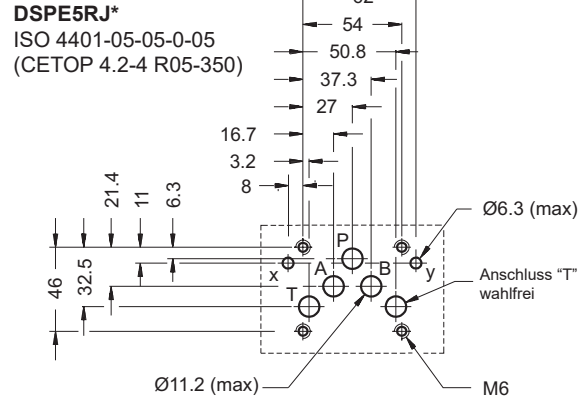
DSPE5J*

CETOP 4.2-4 P05-350



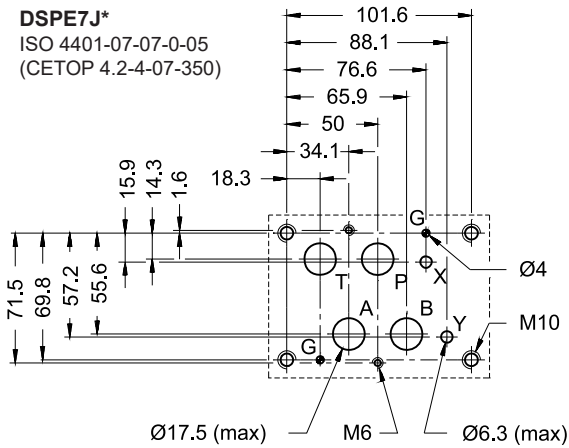
DSPE5RJ*

ISO 4401-05-05-0-05
(CETOP 4.2-4 R05-350)



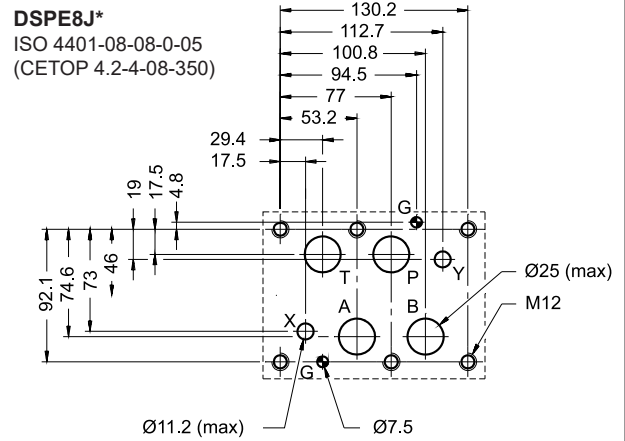
DSPE7J*

ISO 4401-07-07-0-05
(CETOP 4.2-4-07-350)



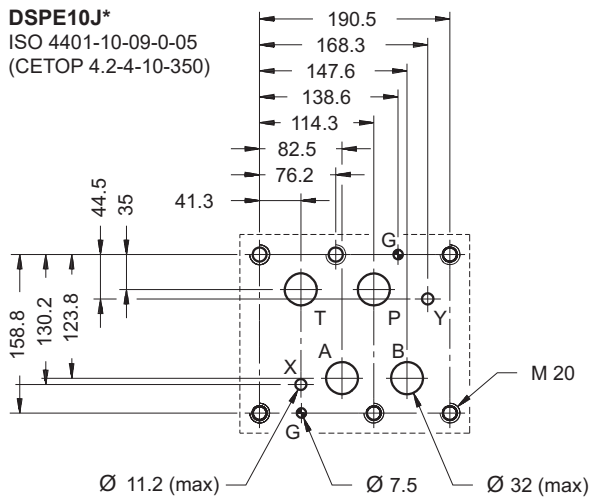
DSPE8J*

ISO 4401-08-08-0-05
(CETOP 4.2-4-08-350)



DSPE10J*

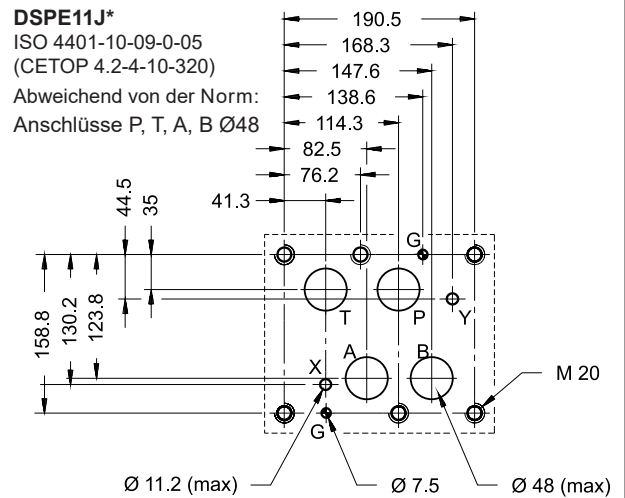
ISO 4401-10-09-0-05
(CETOP 4.2-4-10-350)



DSPE11J*

ISO 4401-10-09-0-05
(CETOP 4.2-4-10-320)

Abweichend von der Norm:
Anschlüsse P, T, A, B Ø48



17 - HYDRAULISCHE DRUCKMEDIEN

Verwenden Sie Hydraulikflüssigkeiten auf Mineralölbasis Typ HL oder HM nach ISO 6743-4. Für diese Flüssigkeiten verwenden Sie Dichtungen aus NBR (Code N). Für Flüssigkeiten vom Typ HFDR (Phosphorester) verwenden Sie Dichtungen aus FPM (Code V). Wenn Sie andere Druckmedien verwenden, zum Beispiel HFA, HFB, HFC, wenden Sie sich bitte an unser technisches Büro.

Der Betrieb mit Flüssigkeitstemperaturen über 80 °C führt zum schnellen Verfall der Qualität der Flüssigkeiten und Dichtungen. Die physikalischen und chemischen Merkmale der Flüssigkeit müssen beibehalten werden.

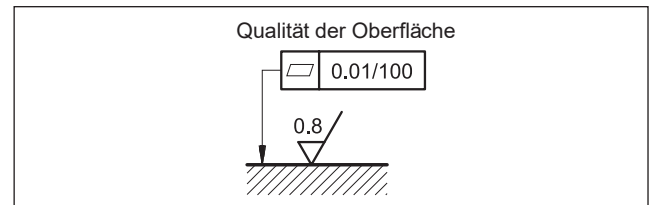
18 - INSTALLATION

Diese Ventile können in beliebiger Lage eingebaut werden, ohne das reibungslose Funktionieren zu gefährden.

Stellen sie sicher, dass sich keine Luft im Hydrauliksystem befindet.

Die Ventile werden mit Inbusschrauben oder Zugstangen auf einer ebenen Fläche befestigt, deren Ebenheits- und Rauheitswerte gleich oder besser sind als die durch die entsprechenden Symbole angegebenen Werte.

Wenn Mindestwerte nicht eingehalten werden, kann die Flüssigkeit zwischen Ventil und Auflagefläche austreten.



19 - ZUBEHÖRTEILE

(Separate Bestellung)

19.1 - Gegenstecker

Gegenstecker müssen separat bestellt werden. Siehe Katalog 89 000.



Für die Ausführungen K11 und K16 empfehlen wir die Wahl eines Metallsteckers, um elektromagnetische Störungen zu vermeiden und die EMV-Vorschriften zur elektromagnetischen Verträglichkeit einzuhalten. Wenn Sie sich für einen Kunststoffstecker entscheiden, stellen Sie sicher, dass dieser die IP- und EMV-Schutzeigenschaften des Ventils gewährleistet und beibehält.

19.2 - Gegenstecker und Schutzkappen für die Feldbus-Schnittstelle

Duplomatic bietet sowohl zu verdrahtende Ersatzteile als auch einsatzbereite Kabelsätze an. Bitte beachten sie den Katalog 89 000.

19.3 - Abmessung des Anschlusskabels

Die optimale Verdrahtung besteht aus 7 isolierten Leitern mit getrennter Abschirmung für Signale (Befehl und Überwachung) und mit einer insgesamten Abschirmung.

Querschnitt für die Stromversorgung:

- Kabellänge bis 20 m: 1,0 mm²
- Kabellänge bis 40 m: 1,5 mm² (IO-Link ausgeschlossen)

Querschnitt für signale (Befehl und Überwachung):

- 0,50 mm²

19.4 - Kit für Start-Up LINPC-USB

Die Einrichtung für Start-Up und Diagnose ist für die Ventile mit Anschlüssen K11 und K16 erhältlich; Siehe Katalog 89 850.

20 - GRUNDPLATTEN

(siehe Katalog 51 000)

Für DSPE5RJ*, DSPE10J* und DSPE11J* sind keine Grundplatten verfügbar.

	DSPE5J*	DSPE7J*	DSPE8J*
Mit rückseitigen Anschlüssen	PME4-AI5G	PME07-AI6G	-
Mit seitigen Anschlüssen	PME4-AL5G	PME07-AL6G	PME5-AL8G
Anschlüsse P - T - A - B	3/4" BSP	1" BSP	1 1/2" BSP
Anschlüsse X - Y	1/4" BSP	1/4" BSP	1/4" BSP



DSPE*J*

DUPLOMATIC
MOTION SOLUTIONS
*a member of **DAIKIN** group*

DUPLOMATIC MS Spa

via Mario Re Depaolini, 24 | 20015 Parabiago (MI) | Italy

T +39 0331 895111 | E vendite.ita@duplomatic.com | sales.exp@duplomatic.com

duplomaticmotionsolutions.com