

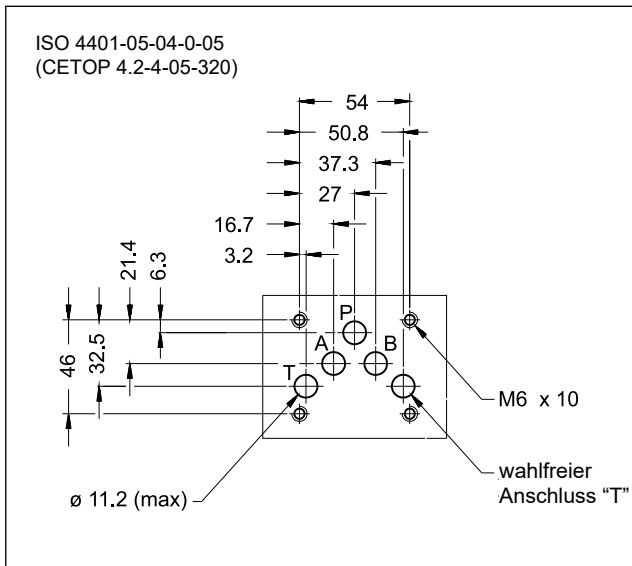
DSE5G*

PROPORTIONAL-WEGEVENTIL MIT INTEGRIERTER ELEKTRONIK

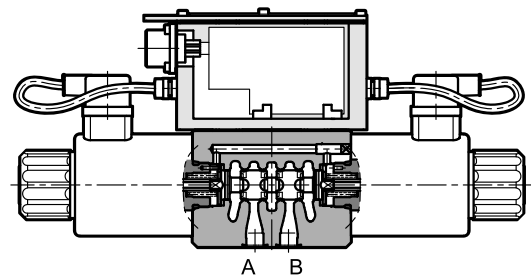
PLATTENAUFBAU ISO 4401-05

p max 320 bar
Q max 90 l/min

KONTAKTFLÄCHE



FUNKTIONSPRINZIP



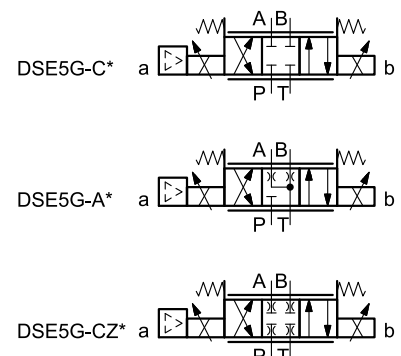
- DSE5G*-Ventil ist ein direktgesteuertes Proportional-Wegeventil mit integrierter Elektronik, dessen Anschlussbild der Norm ISO 4401-05 entspricht.
- Es wird verwendet, um die Position und die Geschwindigkeit der Hydraulikzylinder zu steuern.
- Es ist mit verschiedenen Elektroniktypen, sowohl analogen als auch Feldbusschnittstellen, erhältlich.
- Stromüberwachung des bestromten Magneten ist ebenfalls möglich.
- Es ist einfach zu installieren. Die Leiterplatte verwaltet die digitalen Einstellungen direkt.

TECHNISCHE DATEN

(Mineralöl mit Viskosität 36 cSt u. 50°C und p = 140 bar)

Maximaler Betriebsdruck: – Anschlüsse P-A-B – Anschluss T	bar	320 140
Nominaler Volumenstrom mit Δp 10 bar P-T	l/min	30 - 60
Ansprechzeiten	siehe Abschn. 7	
Hysterese	% Q max	< 3%
Wiederholbarkeit	% Q max	< \pm 1%
Elektrische Merkmale	siehe Abschn. 3	
Umgebungstemperatur	°C	-20 / +60
Flüssigkeitstemperatur	°C	-20 / +80
Flüssigkeitsviskosität	cSt	10 ÷ 400
Verschmutzungsgrad der Flüssigkeit	nach ISO 4406:1999 Klasse 18/16/13	
Empfohlene Viskosität	cSt	25
Gewicht: Ventil mit einer Spule Ventil mit zwei Spulen	kg	5,0 6,5

HYDRAULISCHE SYMBOLE (typische)



1 - BESTELLBEZEICHNUNG

1.1 - Standardelektronik

D	S	E	5	G	-		/	31	-	K11	/	
----------	----------	----------	----------	----------	---	--	---	-----------	---	------------	---	--

Direktgesteuertes Wegeventil

Elektrische Proportionalsteuerung

Größe ISO 4401-05

Standardelektronik für offenen Kreislauf

Kolbentyp: _____
C = Mittelstellung mit positiver Überdeckung
A = Mittelstellung mit negativer Überdeckung
CZ = mit Software "Offset" zur Überwindung der Nullüberdeckung

Nennvolumenstrom des Kolbens (siehe Tabelle im Abschn. 1.3) _____

Stellung der Spule (weglassen für die Ausführung mit 2 Spulen):
SA = 1 Magnetspule Seite A

Baureihen-Nummer (Nr. 30 bis 39 gleiche Abmessungen und Installation)

Option:
/ W7 = Zink-Nickel-Beschichtung (siehe Abschn. 1.2)
Weglassen wenn nicht erforderlich

Option:
Handhilfsbetätigung (siehe Abschn. 11)

Funktion von Pin C:
A = externe Freigabe
B = interne Freigabe
C = 0V Überwachung

Anschluss: 6-polig + PE

Sollwertsignal:
E0 = Spannung ± 10 V
E1 = Strom 4 ± 20 mA

Dichtungen:
N = Dichtungen aus NBR für Mineralöle (**Standard**)
V = Dichtungen aus FPM für Spezialflüssigkeiten

1.2 - Oberflächenbehandlung

Das Standardventil wird mit schwarzer Phosphatbeschichtung am Ventilkörper geliefert. Mittels der Zink-Nickel-Beschichtung erreicht das Ventil eine Salznebelbeständigkeit von 240 Stunden (Tests werden gemäß EN ISO 9227 Standard durchgeführt und die Testergebnisse gemäß UNI EN ISO 10289 Standard ermittelt).

1.3 - Ausführungen

Die Ventilkonfiguration hängt von der Zusammenstellung der folgenden Elemente ab:
Anzahl der Proportionalmagnete, Kolbentyp, Nennvolumenstrom.

Ausführung mit 2 Magnetspulen:
3 Stellungen mit Federzentrierung

Ausführung "SA":
1 Magnetspule Seite A
2 Stellungen (mittig + seitlich) mit Federrückstellung

*	Nennvolumenstrom mit Δp 10 bar P-T
30	30 l/min
60	60 l/min
60/30	60 (P-A) / 30 (P-B) l/min

2 - ELEKTRONIK ALLGEMEINE DATEN

Einschaltdauer		100% (endlos)
Schutzart nach den Normen EN 60529		IP65 / IP67 (HINWEIS)
Versorgungsspannung	V GS	24 (von 19 bis 30 V GS) Welligkeit 3 Vpp
Stromaufnahme	VA	40
Höchststrom	A	2,8
Externe Abstellsicherung		3
Verwaltete Anomalien		Überlast und Überhitzung der Elektronik, Kabelbruch, Versorgungsalarmen
Elektromagnetische Verträglichkeit (EMV) Abgaben EN 61000-6-4 Störfestigkeit EN 61000-6-2		Nach den Normen 2014/30/EU

HINWEIS: Der IP-Schutzgrad wird nur gewährleistet, wenn der Gegenstecker einer gleichwertigen IP-Schutz-Klasse entspricht und fachgerecht angeschlossen und installiert ist; Außerdem ist es auf Ausführungen GH notwendig, die eventuell nicht verwendeten Anschlüsse mit Schutzkappen zu schützen.

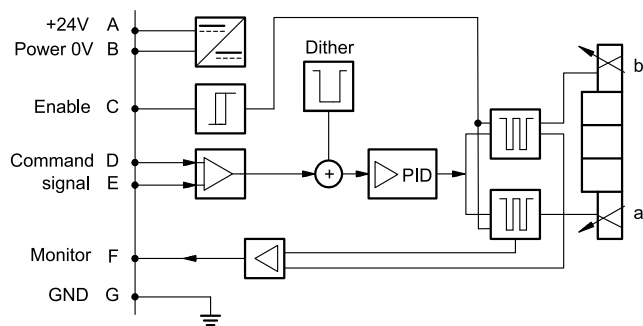
3 - DSE5G - STANDARDELEKTRONIK

3.1 - Elektrische Eigenschaften

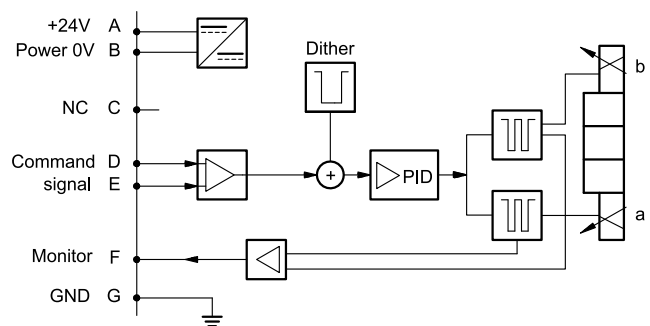
Sollwerteingang: Spannungssignal (E0) Stromsignal (E1)	V GS mA	± 10 (Impedanz $R_i > 11 \text{ k}\Omega$) $4 \div 20$ (Impedanz $R_i = 58 \text{ }\Omega$)
Überwachungssignal (Strom an die Magnetspule): Spannungssignal (E0) Stromsignal (E1)	V GS mA	± 10 (Impedanz $R_o > 1 \text{ k}\Omega$) $4 \div 20$ (Impedanz $R_o = 500 \text{ }\Omega$)
Kommunikation für Diagnose		LIN-BUS Schnittstelle (mit optionalem Bausatz)
Anschluss		6 Pin + PE (MIL-C-5015-G - DINEN175201-804)

3.2 - Integrierte Elektronik - Blockschaltbild

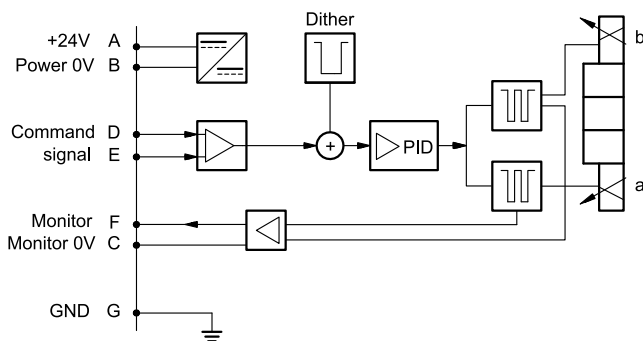
AUSFÜHRUNG A - externe Freigabe



AUSFÜHRUNG B - interne Freigabe

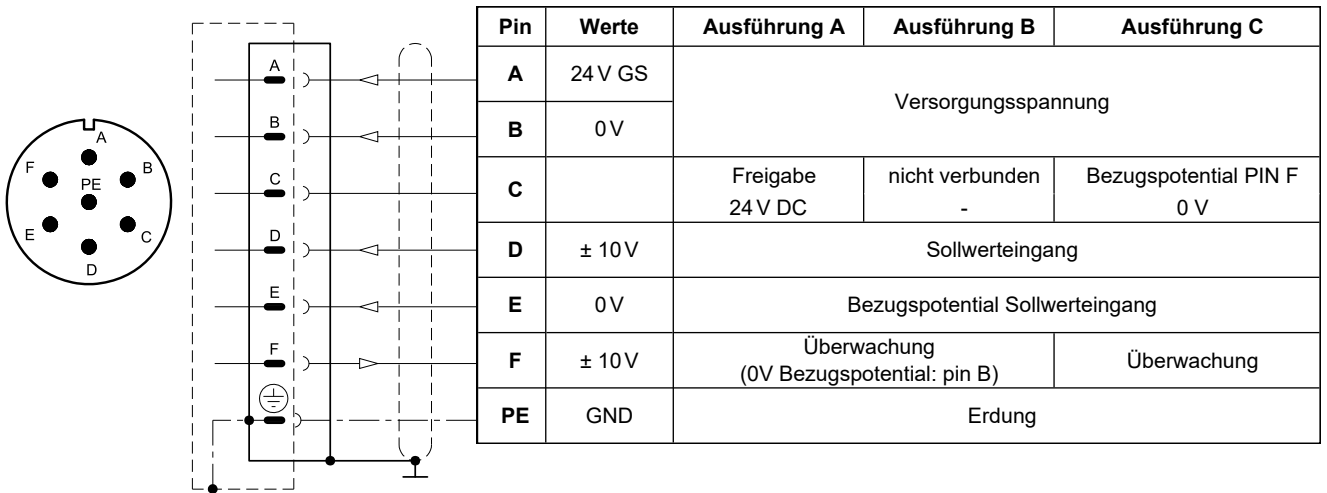
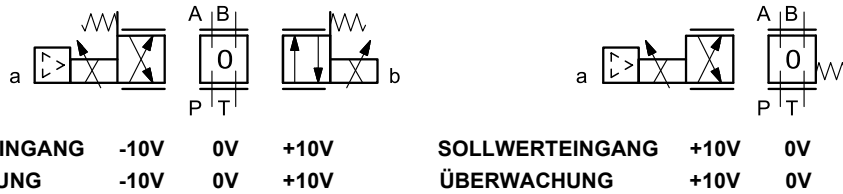


AUSFÜHRUNG C - 0V Überwachung



3.3 - Ausführungen mit Spannungssollwertsignal (E0)

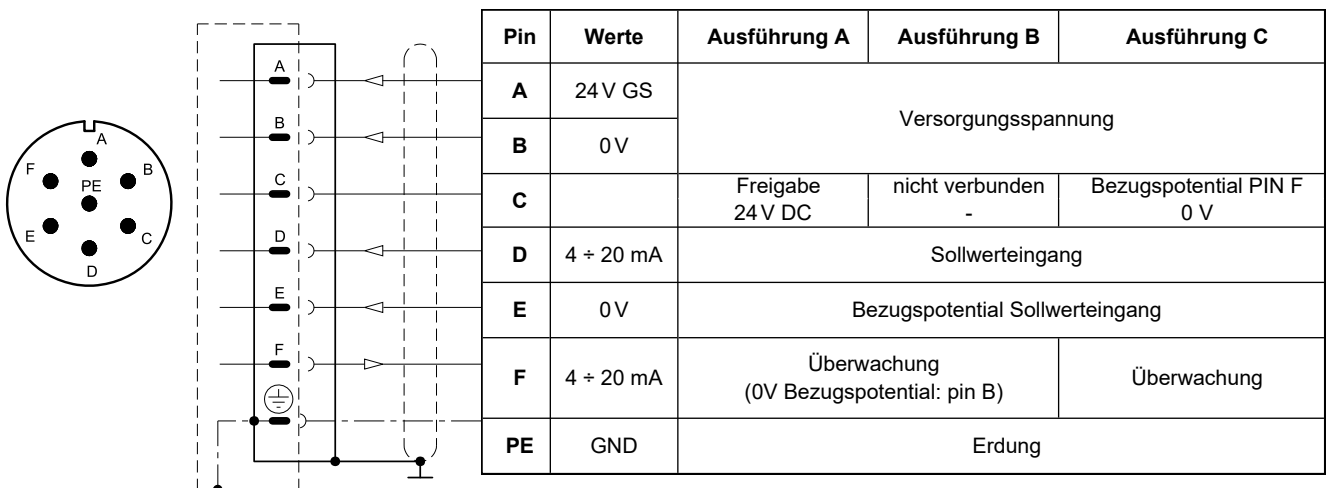
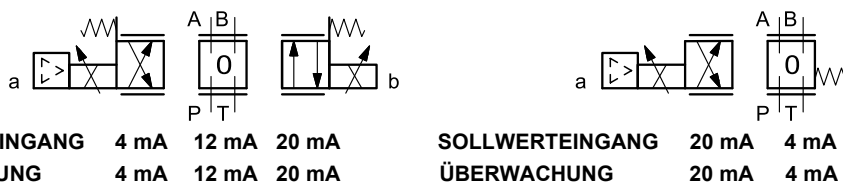
Das Referenzsignal liegt zwischen -10 V und +10 V am Doppelmagnetventil und zwischen 0 und 10 V am Einmagnetventil (Variante SA). Die Überwachungsfunktion der Versionen B und C ist mit einer Zeitverzögerung von 0,5 Sek. ab dem Einschalten der Elektronik verfügbar.



3.4 - Ausführungen mit Stromsollwertsignal (E1)

Das Referenzsignal wird mit Strom 4 + 20 mA geliefert. Wenn der Versorgungsstrom niedriger als 4 mA ist, generiert die Elektronik die Fehlermeldung von Kabelbruch. Um diese Fehlermeldung zurückzusetzen, muss das Signal wieder instand gesetzt werden.

Die Überwachungsfunktion der Ausführungen B und C ist mit einer Zeitverzögerung von 0,5 Sek. ab dem Einschalten der Elektronik verfügbar.



4 - DSE5GL - KOMPAKTE ELEKTRONIK

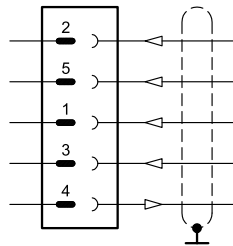
In IO-Link-Netzen ist die Länge der Verbindungskabel auf 20 Meter begrenzt. In der CA-Ausführung sind Pin 3 und Pin 5 bis 100 V galvanisch isoliert, um Erdschleifen zu vermeiden.

4.1 - Elektrische Eigenschaften

Sollwerteingang: Spannungssignal (E0) Stromsignal (E1)	V GS mA	± 10 (Impedanz $R_i > 11 \text{ k}\Omega$) $4 \div 20$ (Impedanz $R_i = 58 \text{ }\Omega$)
Überwachungssignal (Strom an die Magnetspule): Spannungssignal (E0) Stromsignal (E1)	V GS mA	$0 \div 5$ (Impedanz $R_o > 1 \text{ k}\Omega$) $4 \div 20$ (Impedanz $R_o = 500 \text{ }\Omega$)
IO-Link-Schnittstelle (IOL): Datenrate	kBaud	IO-Link Port Class B 38,4
Can Open Kommunikation (CA): Datenrate	kbit	$10 \div 1000$
Datenregister (nur IOL- und CA-Versionen)		Versorgungsspannung der Elektronik, Magnetfehler (Kurzschluss, fehlerhafte Konfiguration), Box-Temperatur.
Anschluss		M12, 5-polig, A-codiert (IEC 61076-2-101)

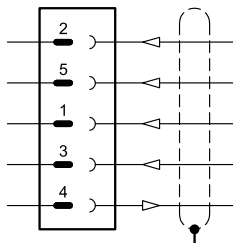
4.2 - Pin Belegung (Tabelle)

'E0' Anschluss



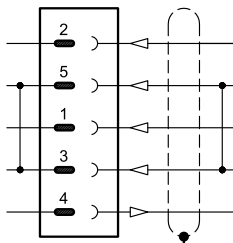
Pin	Wert	Funktion
2	24 V GS	Versorgungsspannung (Magnet und Logik)
5	0V	
1	$\pm 10 \text{ V}$	Sollwerteingang
3	0V	Bezugspotential Sollwerteingang
4	$0 \div 5 \text{ V}$	Überwachung (0V Referenz; Pin 5)

'E1' Anschluss



Pin	Wert	Funktion
2	24 V GS	Versorgungsspannung (Magnet und Logik)
5	0V	
1	$4 \div 20 \text{ mA}$	Sollwerteingang
3	0V	Bezugspotential Sollwerteingang
4	$4 \div 20 \text{ mA}$	Überwachung (0V Referenz; Pin 5)

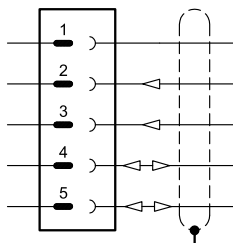
'IOL' Anschluss



Pin	Wert	Funktion
2	2L+ 24 V DC	Versorgungsspannung der Magneten
5	2L- 0V (GND)	
1	1L+ +24 V DC	Logische und IO-Link-Versorgungsspannung
3	1L- 0V (GND)	
4	C/Q	IO-Link-Schnittstelle

HINWEIS: Pin 3 und Pin 5 sind in der Ventilelektronik miteinander verbunden. Die Bezugspotenziale 1L- und 2L- der beiden Versorgungsspannungen müssen auch kundenseitig miteinander verbunden sein.

'CA' Anschluss



Pin	Wert	Funktion
1	CAN_SH	Abschirmung
2	24 V GS	Versorgungsspannung
3	0V (GND)	
4	CAN H	BUS Verbdg. (high)
5	CAN_L	BUS Verbdg. (low)

5 - DSE5GH - FELDBUS ELEKTRONIK

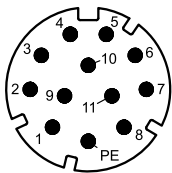
Der 11 + PE-Pin-Anschluss ermöglicht eine separate Versorgungsspannung für jeweils Elektronik und die Magnete.

Steuerungs- und Ventilpositionsschemata gleich wie die Standardelektronikausführung. Entnehmen Sie bitte die Darstellungen in den Abschnitten 3.3 und 3.4.

5.1 - Elektrische Eigenschaften

Sollwerteingang: Spannungssignal (E0) Stromsignal (E1) Digitalsignal (FD)	V GS mA	±10 (Impedanz Ri > 11 kOhm) 4 ÷ 20 (Impedanz Ri = 58 Ohm) über Feldbus
Überwachungssignal (Strom an die Magnetspule): Spannungssignal (E0) Stromsignal (E1)	V GS mA	±10 (Impedanz Ro > 1 kOhm) 4 ÷ 20 (Impedanz Ro = 500 Ohm)
Kommunikation / Diagnose		über Bus registrieren
Kommunikationsschnittstellen standard		IEC 61158
Physikalische Kommunikation		schnelles Ethernet, isoliert 100er Basis
Leistungsanschluss		11 pin + PE (DIN 43651)

5.2 - X1 Tabelle der Hauptverbindungsstifte



D1: Ein Signal

Pin	Wert	Funktion
1	24 V GS	Hauptversorgungsspannung
2	0 V	
3	24 V GS	Einschalten
4	± 10V (E0) 4 ÷ 20 (E1)	Sollwerteingang
5	0 V	Bezugspotential Sollwerteingang
6	±10V (E0) 4 ÷ 20 (E1)	Überwachung (0V Referenz pin 10)
7	NC	nicht anschließen
8	NC	nicht anschließen
9	24 V GS	Reglerlogik und Reglerspannung
10	0 V	
11	24 V GS	Fehler (0V GS) oder Normalbetrieb (24V GS) (0V Ref. Pin 2)
12	GND	Erdung

D0: voll digital

Pin	Wert	Funktion
1	24 V GS	Hauptversorgungsspannung
2	0 V	
3	24 V GS	Einschalten
4	NC	nicht anschließen
5	NC	nicht anschließen
6	NC	nicht anschließen
7	NC	nicht anschließen
8	NC	nicht anschließen
9	24 V GS	Reglerlogik und Reglerspannung
10	0 V	
11	24 V GS	Fehler (0V GS) oder Normalbetrieb (24V GS) (0V Ref. Pin 2)
12	GND	Erdung

5.3 - FELDBUS-Schnittstellen

Bitte verdrahten Sie jeweils gemäß der Richtlinien des relevanten Standardkommunikationsprotokolls. Die eventuell nicht verwendeten Anschlüsse müssen mit entsprechenden Schutzkappen geschützt werden, damit der Schutz gegen die Verwitterung nicht annulliert wird.

X2 (IN) Schnittstelle: M12 D 4-polig, Buchse



Pin	Wert	Funktion
1	TX+	Sender
2	RX+	Empfänger
3	TX-	Sender
4	RX-	Empfänger
GEHÄUSE	Abschirmung	

X3 (OUT) Schnittstelle: M12 D 4-polig, Buchse



Pin	Wert	Funktion
1	TX+	Sender
2	RX+	Empfänger
3	TX-	Sender
4	RX-	Empfänger
GEHÄUSE	Abschirmung	

HINWEIS: Es wird empfohlen, die Abschirmung an das Steckergehäuse anzuschließen.

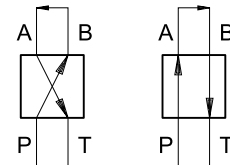
6 - KENNLINIEN

(Mineralöl mit Viskosität 36 cSt und 50°C und p = 140 bar)

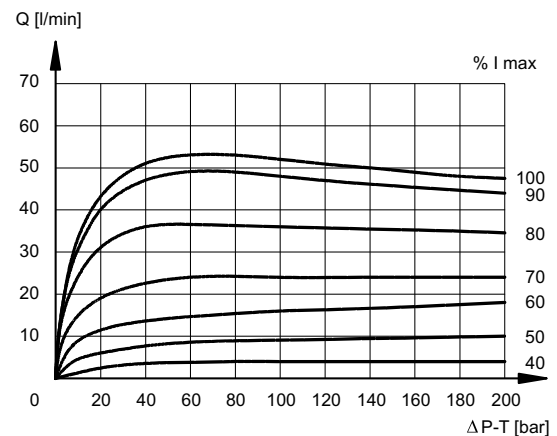
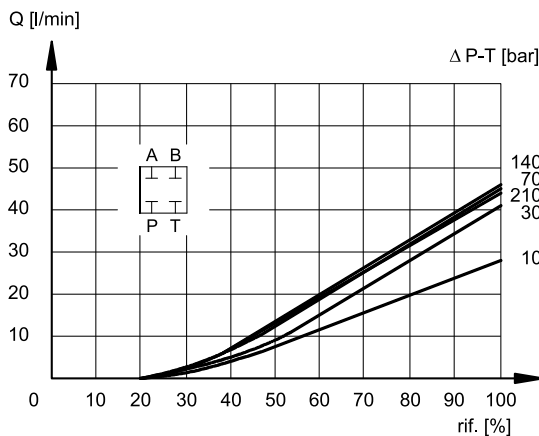
Die Diagramme stellen die typischen Kennlinien der Volumenstromregelung bei einem konstanten Δp in Abhängigkeit vom Referenzsignal dar; Solche Kennlinien werden für die verschiedenen verfügbaren Kolben bestimmt.

Die Kennlinien wurden bei einem konstanten Zulauf mit einem Δp von 5 bar und mit einem auf 20% des Referenzsignals taritierten Startwert für den Volumenstrom ermittelt.

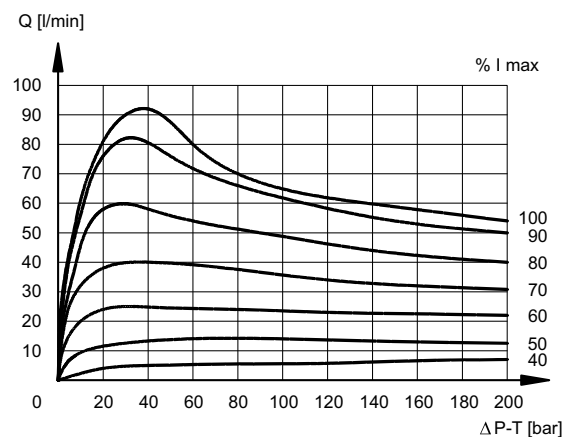
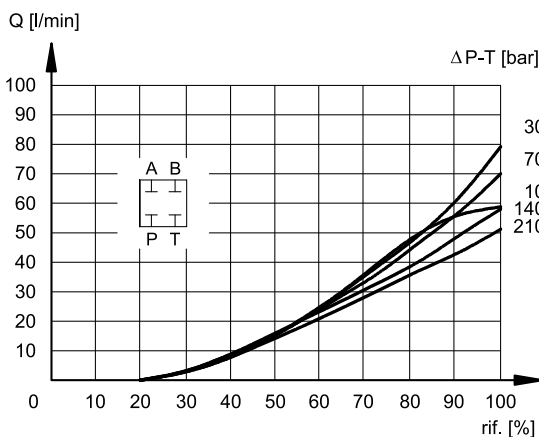
HINWEIS: Für die Kolbenvarianten mit der Überwindung der Nullüberdeckung (Z), beziehen Sie sich bitte auf die Kennlinien der Kolbenvariante vom Typ C. Hierbei ist zu beachten, dass der Anfangswert des Volumenstromes etwa 150 mV beträgt.



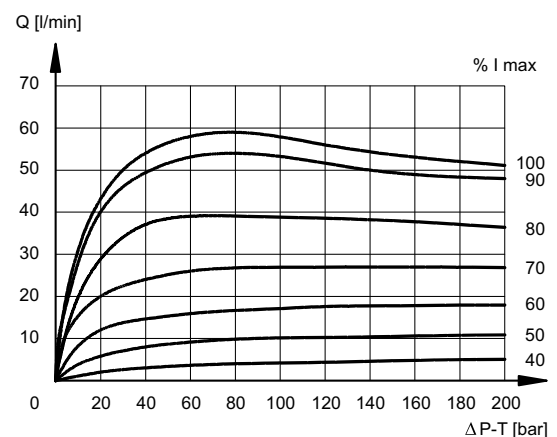
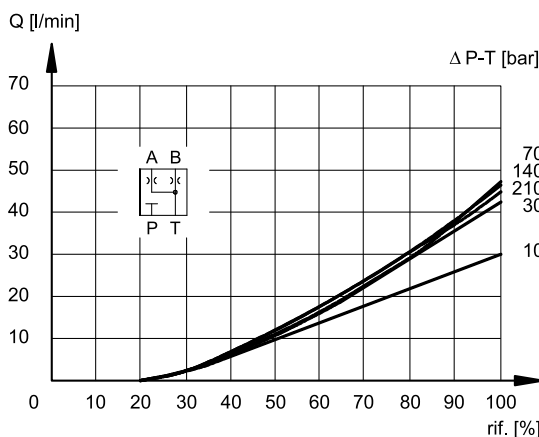
KOLBEN C30



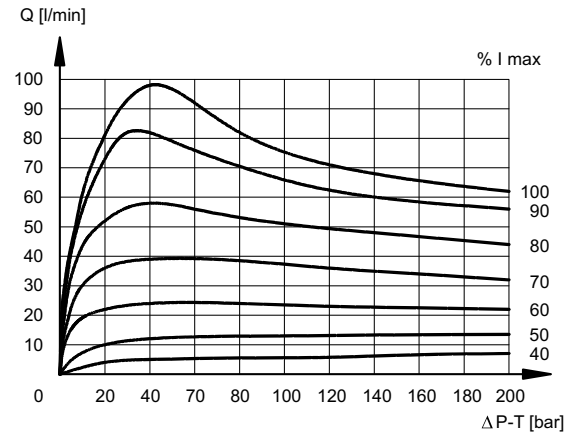
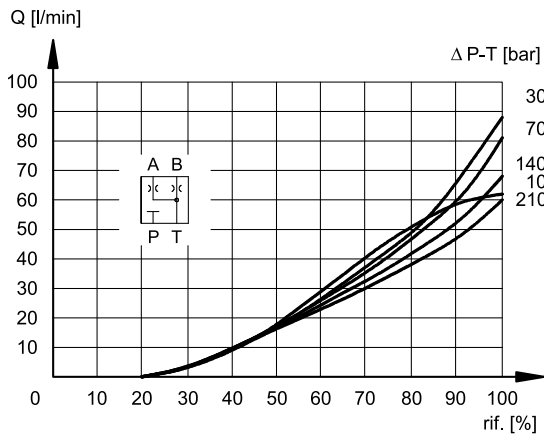
KOLBEN C60



KOLBEN A30

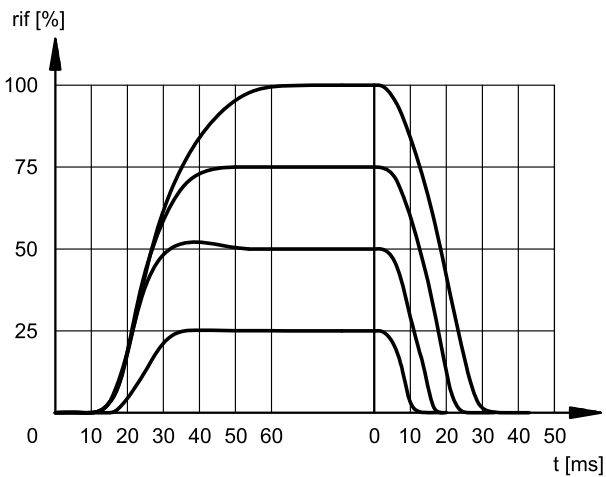


KOLBEN A60



7 - ANSPRECHZEITEN

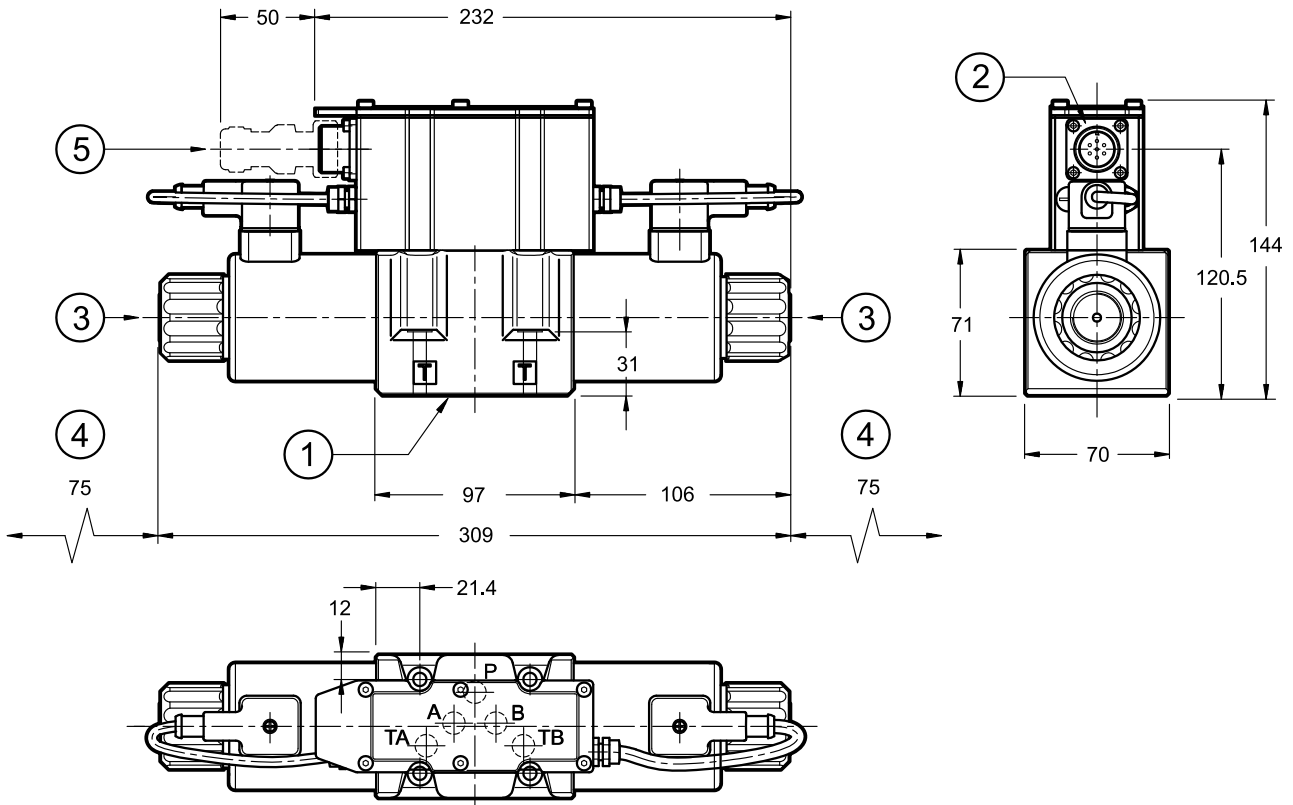
(Mineralöl mit Viskosität 36 cSt und 50°C und $p = 140$ bar)



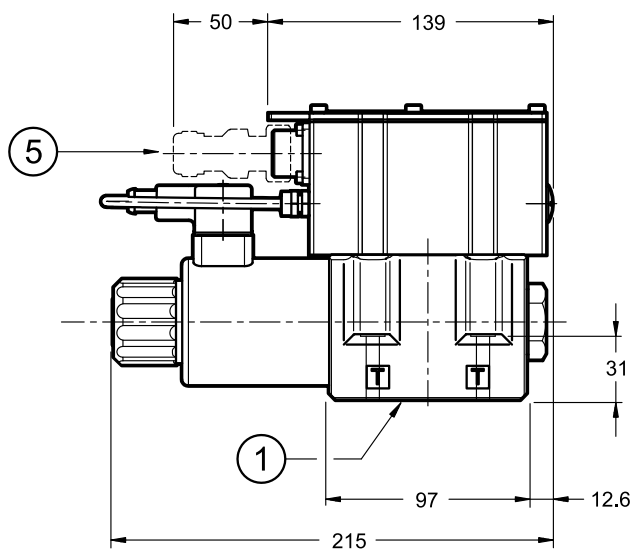
8 - DSE5G - ABMESSUNGEN UND ANSCHLÜSSE

DSE5G-*/K11

Maßangaben in mm



DSE5G-*/SA/K11



Befestigungsschrauben: N. 4 Schrauben ISO 4762 M6x40

Anzugsmoment: 8 Nm (Schrauben A8.8)

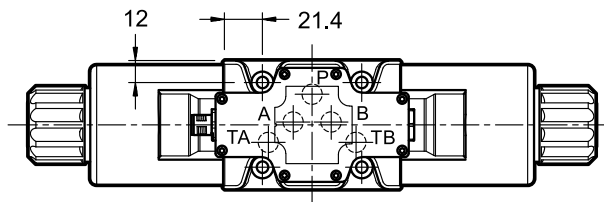
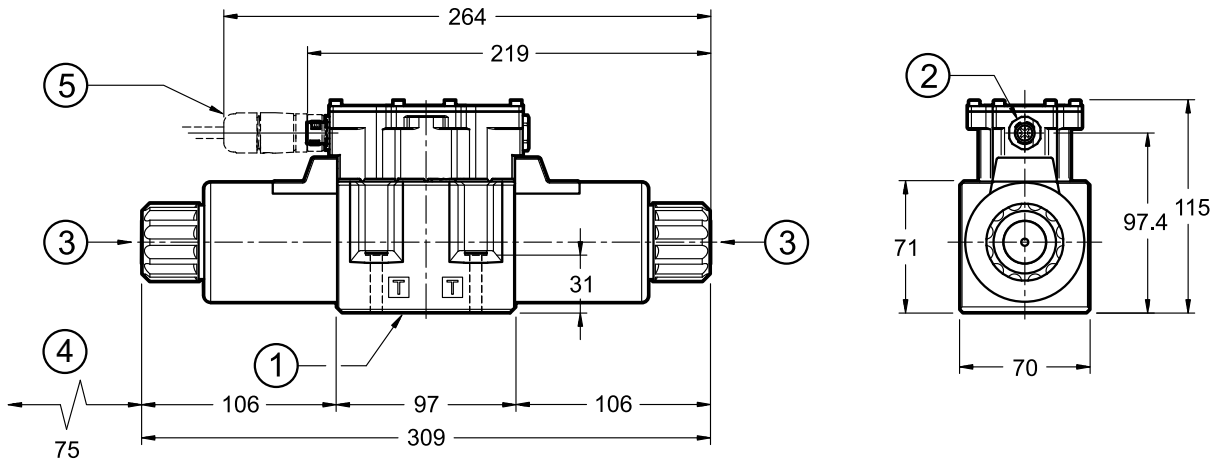
Gewindebohrung: M6x10

1	Anschlussbild mit Abdichtungsringen: 5 O-Ring Typ 2050 (12.42x1.78) - 90 Shore
2	Hauptanschluss 6-polig + PE
3	Standard Handhilfsbetätigung, im Polrohr eingebaut
4	Raum für die Spulenentfernung
5	Gegenstecker 6 polig + PE, Buchse Typ MIL-5015-G Separat zu bestellen Siehe hierzu bitte Katalog 89 000

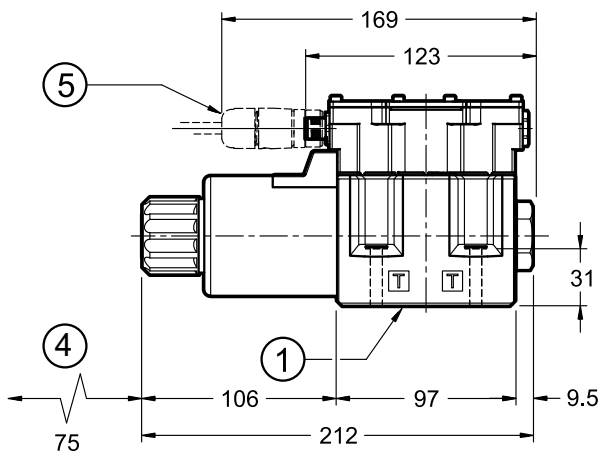
9 - DSE5GL - ABMESSUNGEN UND ANSCHLÜSSE

Maßangaben in mm

DSE5GL-*/K12



DSE5GL-*/SA/K12



Befestigungsschrauben: N. 4 Schrauben ISO 4762 M6x40

Anzugsmoment: 8 Nm (Schrauben A8.8)

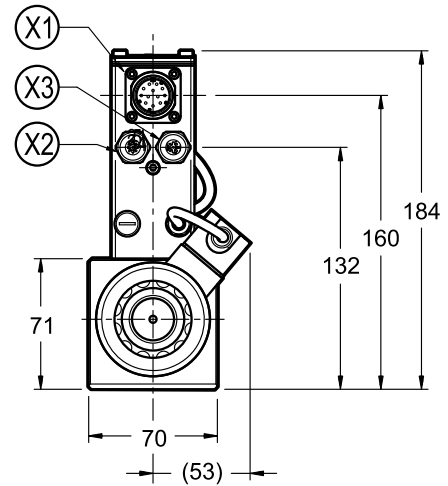
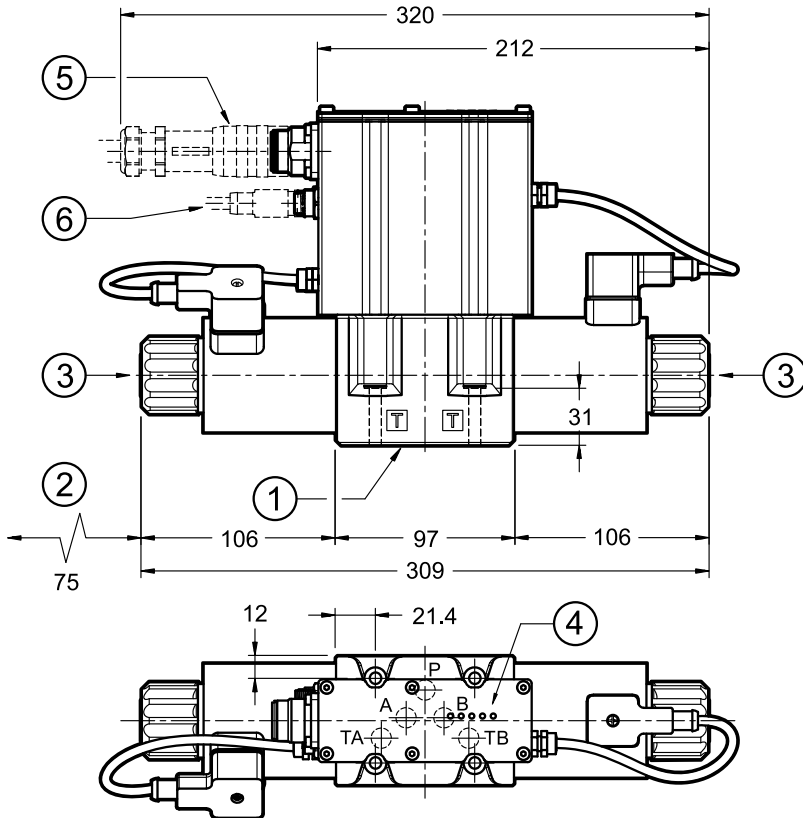
Gewindebohrung: M6x10

1	Anschlussbild mit Abdichtungsringen: 5 O-Ring Typ 2050 (12.42x1.78) - 90 Shore
2	Anschluss M12 A 5-polig
3	Standard Handhilfsbetätigung, im Polrohr eingebaut
4	Raum für die Spulenenfernung
5	Gegenstecker M12 5-polig - A-codiert, Buchse Separat zu bestellen Siehe hierzu bitte Katalog 89 000

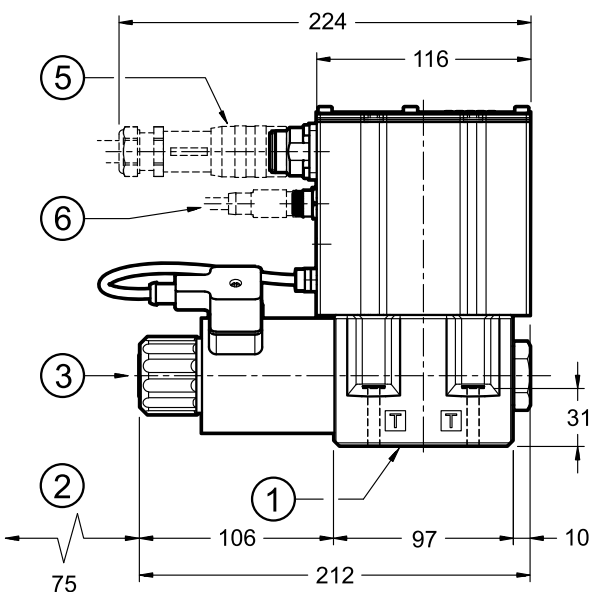
10 - DSE5GH - ABMESSUNGEN UND ANSCHLÜSSE

Maßangaben in mm

DSE5GH-*/K16



DSE5GH-*SA/K16



X1	Hauptanschluss 11-polig + PE
X2	Feldbuskommunikation (IN)
X3	Feldbuskommunikation (OUT)

1	Anschlussbild mit Abdichtungsringen: 5 O-Ring Typ 2050 (12.42x1.78) - 90 Shore
2	Raum für die Spulenternung
3	Handhilfsbetätigung durch den im Polrohr des Magneten eingebauten Pin
4	Feldbus LED
5	Gegenstecker 11-polig + PE Separat zu bestellen Siehe hierzu bitte Katalog 89 000
6	Gegenstecker für Feldbuskommunikation Separat zu bestellen Siehe hierzu bitte Katalog 89 000

Befestigungsschrauben: N. 4 Schrauben
ISO 4762 M6x40

Anzugsmoment: 8 Nm (Schrauben A8.8)

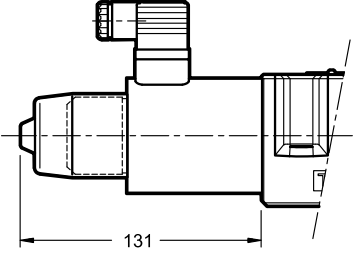
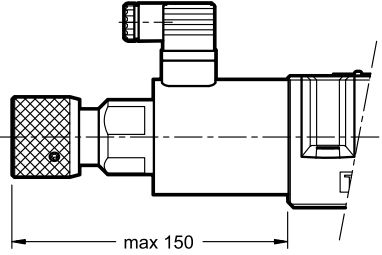
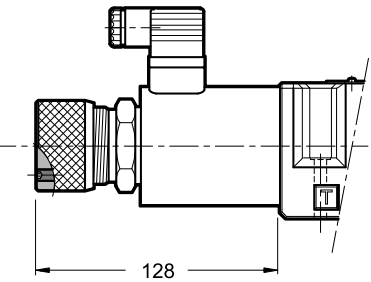
Gewindebohrung: M6x10

11 - HANDHILFSBETÄTIGUNG

Diese Ventile haben Magnete, deren Pin für die Handhilfsbetätigung im Polrohr eingebaut ist. Aktivieren Sie die Handhilfsbetätigung, indem Sie sie mit einem angemessenen Werkzeug drücken und darauf achten, die Lauffläche nicht zu beschädigen.

Drei weitere Arten von Handhilfsbetätigung können für das DSE3GL-Ventil verwendet werden:

- **CM**: mit Gummi-Schutzkappe
- **CK**: mit Drehknopf
- **CK2**: mit Push and Twist

<p>CM Ausführung - Code: 3803260004</p> 	<p>CK2 Ausführung - Code: 3401310004</p> 
<p>CK Ausführung - Code: 3803260003</p>  <p>Wenn die Madenschraube eingeschraubt und zu der Oberfläche des Drehknopfes abgerichtet ist, schrauben Sie den Drehknopf bis zum Anschlag ein: In dieser Stellung ist das Ventil in Zentralposition. Nach der Einstellung der Übersteuerung müssen Sie die Madenschraube einschrauben, um zu vermeiden, dass sich der Drehknopf löst</p> <p>Inbusschlüssel: 3 mm</p>	

12 - HYDRAULISCHE DRUCKMEDIEN

Verwenden Sie Hydraulikflüssigkeiten auf Mineralölbasis Typ HL oder HM nach ISO 6743-4. Für diese Flüssigkeiten verwenden Sie Dichtungen aus NBR (Code N). Für Flüssigkeiten vom Typ HFDR (Phosphorester) verwenden Sie Dichtungen aus FPM (Code V). Wenn Sie andere Druckmedien verwenden, zum Beispiel HFA, HFB, HFC, wenden Sie sich bitte an unser technisches Büro.

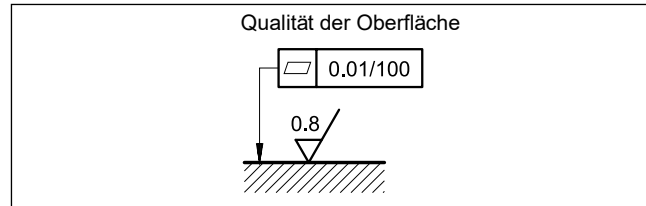
Der Betrieb mit Flüssigkeitstemperaturen über 80 °C führt zum schnellen Verfall der Qualität der Flüssigkeiten und Dichtungen. Die physikalischen und chemischen Merkmale der Flüssigkeit müssen beibehalten werden.

13 - INSTALLATION

Diese Ventile können in beliebiger Lage eingebaut werden, ohne das reibungslose Funktionieren zu gefährden.

Stellen sie sicher, dass sich keine Luft im Hydrauliksystem befindet.

Die Ventile werden mit Inbusschrauben oder Zugstangen auf einer ebenen Fläche befestigt, deren Ebenheits- und Rauheitswerte gleich oder besser sind als die durch die entsprechenden Symbole angegebenen Werte. Wenn Mindestwerte nicht eingehalten werden, kann die Flüssigkeit zwischen Ventil und Auflagefläche austreten.



14 - ZUBEHÖRTEILE

(Separate Bestellung)

14.1 - Gegenstecker

Gegenstecker müssen separat bestellt werden. Siehe Katalog 89 000.



Für die Ausführungen K11 und K16 empfehlen wir die Wahl eines Metallsteckers, um elektromagnetische Störungen zu vermeiden und die EMV-Vorschriften zur elektromagnetischen Verträglichkeit einzuhalten. Wenn Sie sich für einen Kunststoffstecker entscheiden, stellen Sie sicher, dass dieser die IP- und EMV-Schutzeigenschaften des Ventils gewährleistet und beibehält.

14.2 - Gegenstecker und Schutzkappen für die Feldbus-Schnittstelle

Duplomatic bietet sowohl zu verdrahtende Ersatzteile als auch einsatzbereite Kabelsätze an. Bitte beachten sie den Katalog 89 000.

14.3 - Abmessung des Anschlusskabels

Die optimale Verdrahtung besteht aus 7 isolierten Leitern mit getrennter Abschirmung für Signale (Befehl und Überwachung) und mit einer insgesamten Abschirmung.

Querschnitt für die Stromversorgung:

- Kabellänge bis 20 m: 1,0 mm²
- Kabellänge bis 40 m: 1,5 mm² (IO-Link ausgeschlossen)

Querschnitt für signale (Befehl und Überwachung):

- 0,50 mm²

14.4 - Kit für Start-Up LINPC-USB

Einrichtung für Start-Up und Diagnose, siehe Katalog 89 850.

15 - GRUNDPLATTEN

(siehe Katalog 51 000)

PMD4-AI4G mit rückseitigen Anschlüssen 3/4" BSP
PMD4-AL4G mit seitlichen Anschlüssen 1/2" BSP