



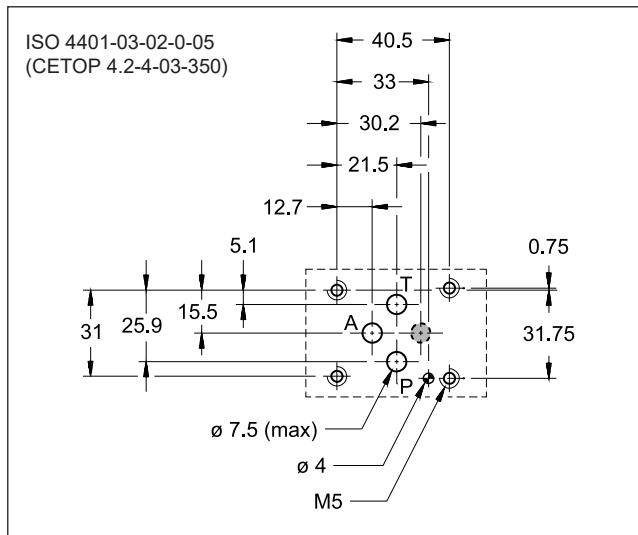
PZE3J*

DREI-WEGE-PROPORTIONAL-DRUCKREDUZIERVENTIL MIT INTEGRIERTER ELEKTRONIK UND DRUCKRÜCKFÜHRUNG

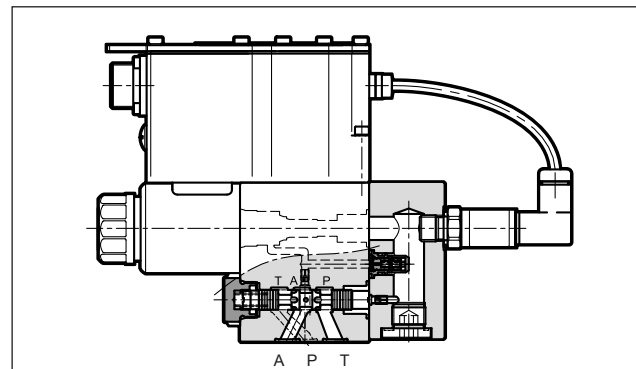
PLATTENAUFBAU ISO 4401-03

p max **350** bar
Q max **40** l/min

KONTAKTFLÄCHE



FUNKTIONSPRINZIP



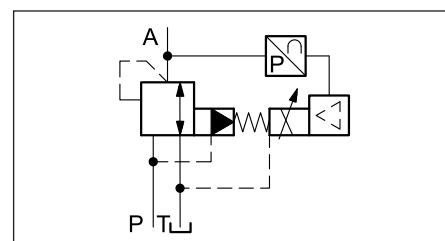
- PZE3J*-Ventil ist ein vorgesteuertes Drei-Wege-Proportional-Druckreduzierventil mit integrierter Elektronik. Sein Anschlussbild entspricht der Norm ISO 4401-03.
- Die Funktion des Ventils besteht darin, den Ausgangsdruck am Anschluss A zu steuern, indem das Ventil den Eingangsdruck aus der Leitung P reduziert oder - beim Zurückbringen des Druckes zum eingestellten Wert - den Überdruck aus der Leitung A zur Leitung T entlastet. Typische Einsatzfälle sind hydraulische Gewichtskompensation oder Lastausgleich.
- Dieses Ventil ist in verschiedenen Elektronikausführungen erhältlich - mit analogen als auch mit Feldbusschnittstellen.
- Es ist einfach zu installieren. Die Leiterplatte verwaltet die digitalen Einstellungen direkt.

TECHNISCHE DATEN

(ermittelt mit Mineralöl bei einer Viskosität von 36 cSt bei 50°C und p = 140 bar)

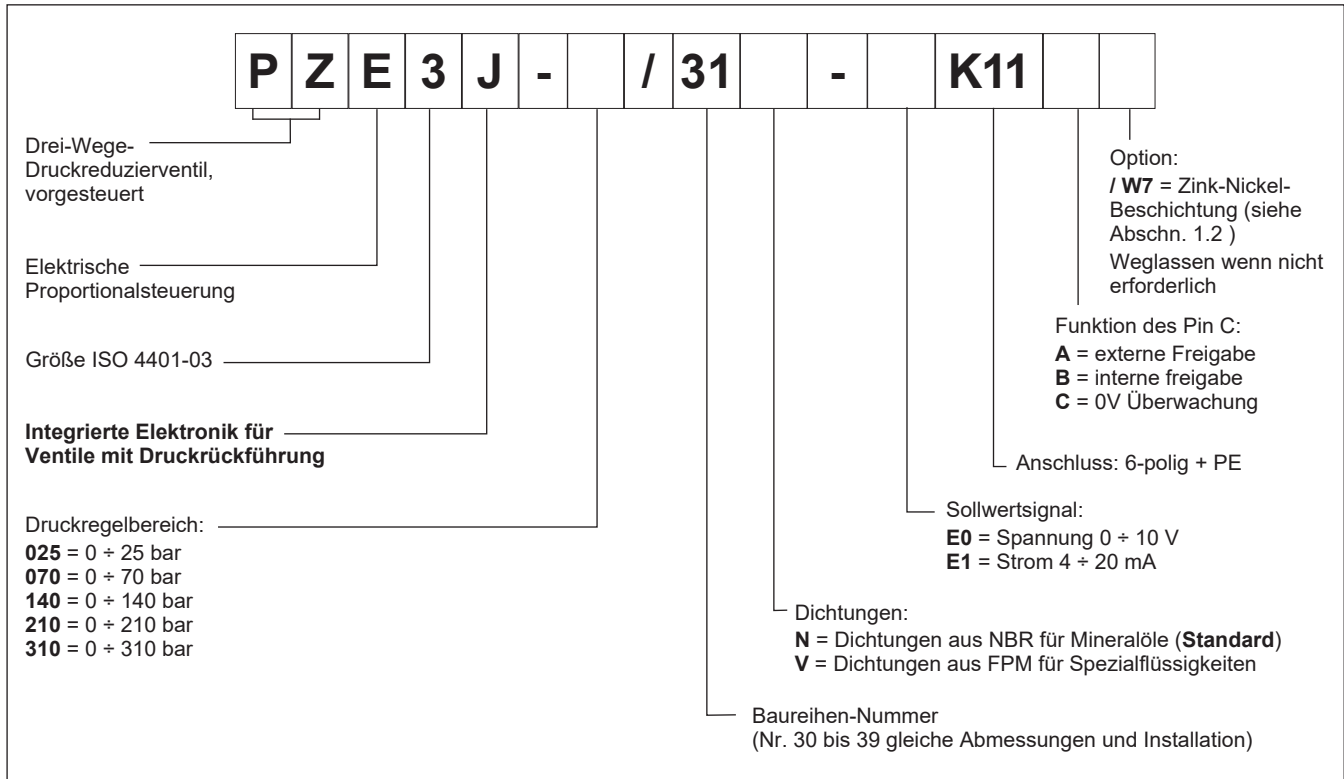
Maximaler Betriebsdruck - Anschluss P - Anschluss T	bar	350 2
Max. Volumenstrom (siehe p max = f(Q) diagram)	l/min	40
Ansprechzeiten	siehe Abschn. 7	
Hysterese	% von p nom	< 1%
Wiederholbarkeit	% von p nom	< ± 0,5%
Elektrische Merkmale	siehe Abschn. 2	
Umgebungstemperatur	°C	-20 / +60
Flüssigkeitstemperatur	°C	-20 / +80
Flüssigkeitsviskosität	cSt	10 + 400
Verschmutzungsgrad der Flüssigkeit	nach ISO 4406:1999 Klasse 18/16/13	
Empfohlene Viskosität	cSt	25
Gewicht	kg	3

HYDRAULISCHES SYMBOL



1 - BESTELLBEZEICHNUNG

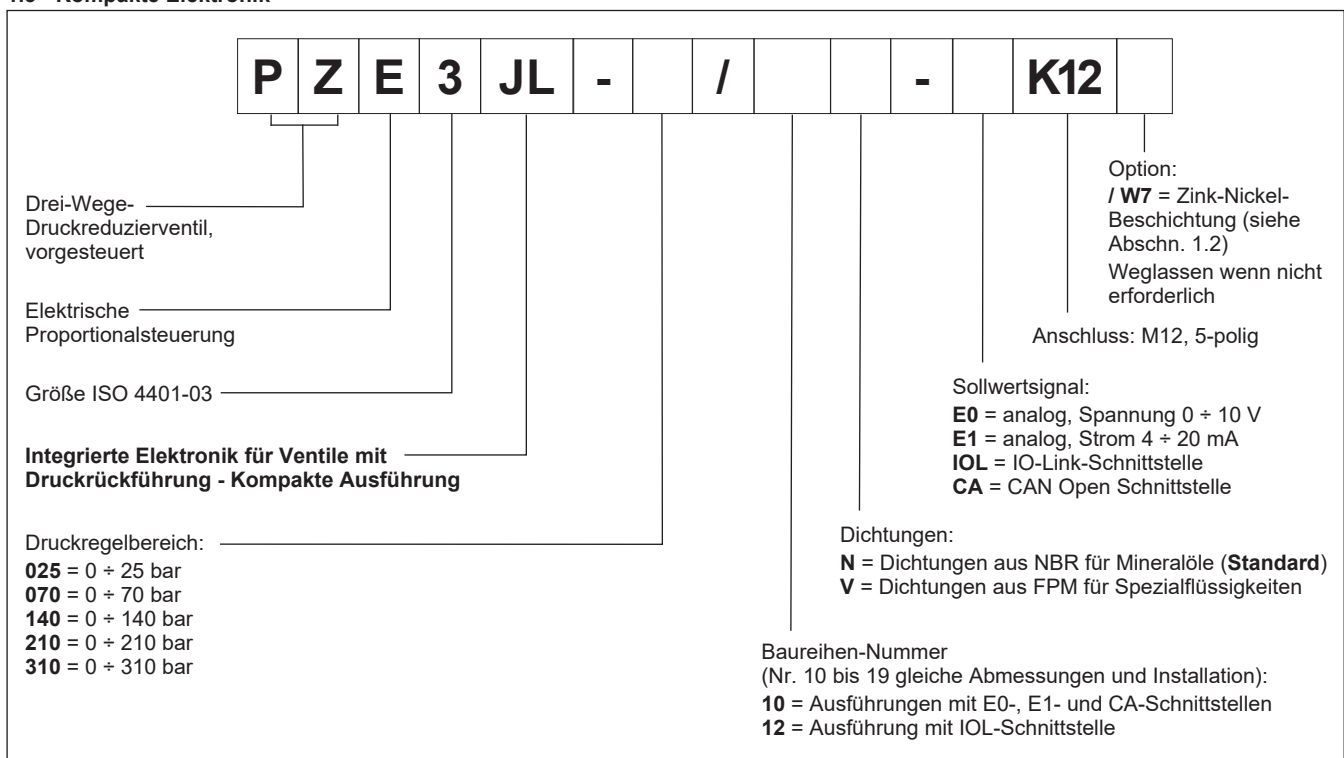
1.1 - Standardelektronik



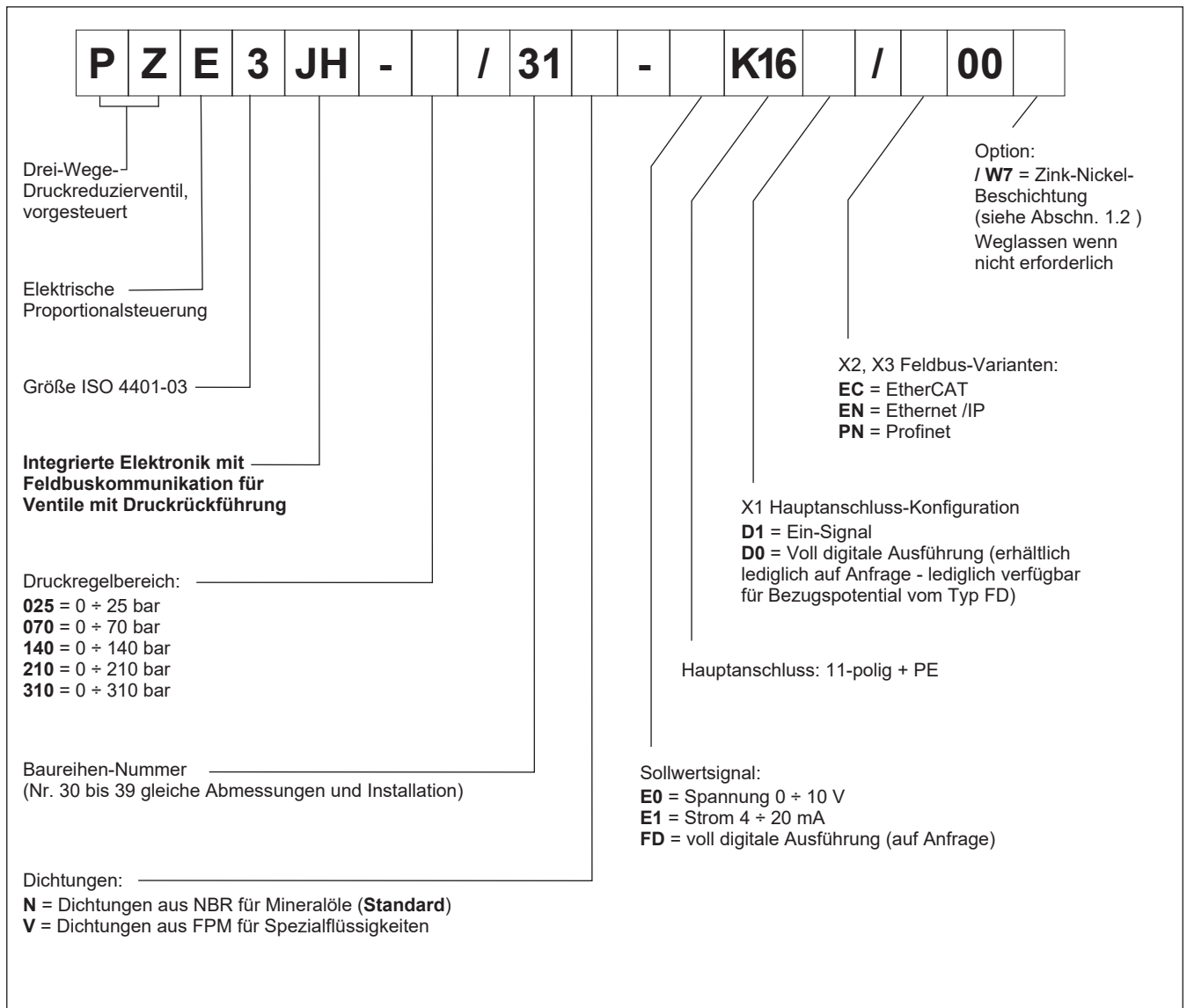
1.2 - Oberflächenbehandlung

Das Standardventil wird mit schwarzer Phosphatbeschichtung am Ventilkörper geliefert. Mittels der Zink-Nickel-Beschichtung erreicht das Ventil eine Salznebelbeständigkeit von 240 Stunden (Tests werden gemäß EN ISO 9227 Standard durchgeführt und die Testergebnisse gemäß UNI EN ISO 10289 Standard ermittelt).

1.3 - Kompakte Elektronik



1.4 - Elektronik mit Feldbuskommunikation



2 - ELEKTRONIK ALLGEMEINE DATEN

Einschaltdauer		100% (endlos)
Schutzart nach den Normen EN 60529		IP65 / IP67 (HINWEIS)
Versorgungsspannung	V GS	24 (von 19 bis 30 V GS, welligkeit maximal 3 Vpp)
Stromaufnahme	VA	25
Höchststrom	A	1,88
Externe Abstellsicherung	A	2 Ah Verzögerung
Verwaltete Anomalien		Überlast und Überhitzung der Elektronik, Kabelbruch, Versorgungsspannung-Alarm
Elektromagnetische Verträglichkeit (EMV) Angaben EN 61000-6-4, Störfestigkeit EN 61000-6-2		Nach den Normen 2014/30/EU

HINWEIS: Der IP-Schutzgrad wird nur gewährleistet, wenn der Gegenstecker einer gleichwertigen IP-Schutz-Klasse entspricht und fachgerecht angeschlossen und installiert ist; Außerdem ist es auf Ausführungen JH notwendig, die eventuell nicht verwendeten Anschlüsse mit Schutzkappen zu schützen.

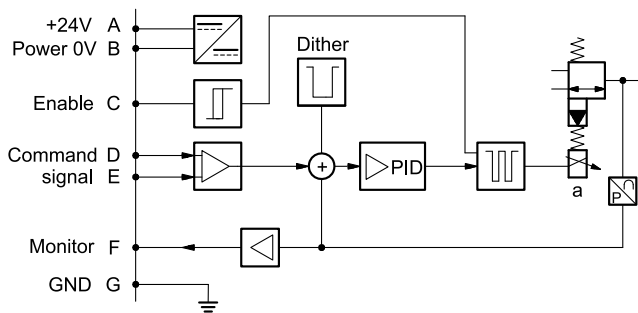
3 - PZE3J - STANDARDELEKTRONIK

3.1 - Elektrische Eigenschaften

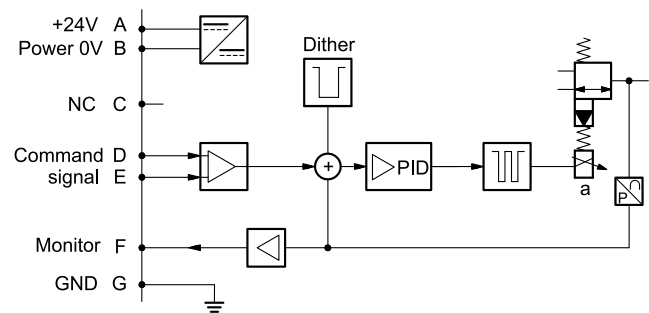
Sollwerteingang: Spannungssignal (E0) Stromsignal (E1)	V GS mA	0 ÷ 10 (Impedanz Ri > 11 kOhm) 4 ÷ 20 (Impedanz Ri = 58 Ohm)
Überwachungssignal (Druck an den Sensor): Spannungssignal (E0) Stromsignal (E1)	V GS mA	0 ÷ 10 (Impedanz Ro > 1 kOhm) 4 ÷ 20 (Impedanz Ro = 500 Ohm)
Kommunikation für Diagnose		LIN-BUS Schnittstelle (als optionaler Bausatz zu verstehen)
Anschluss		6 Pin + PE (MIL-C-5015-G - DIN EN 175201-804)

3.2 - Integrierte Elektronik - Blockschaltbild

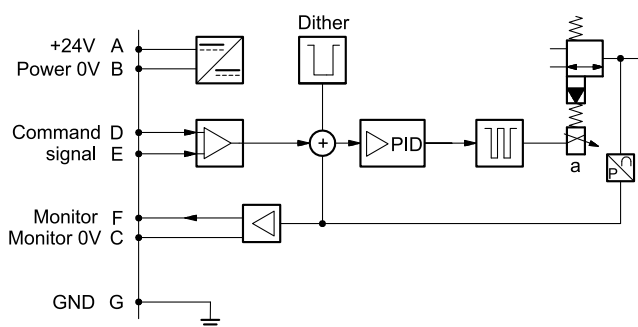
AUSFÜHRUNG A - externe Freigabe



AUSFÜHRUNG B - interne Freigabe



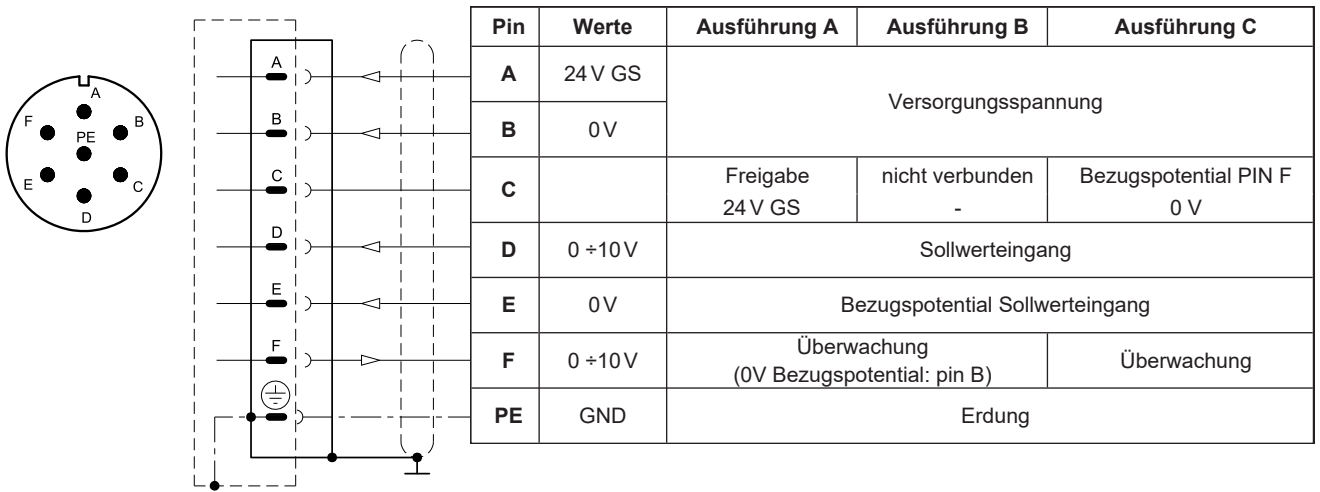
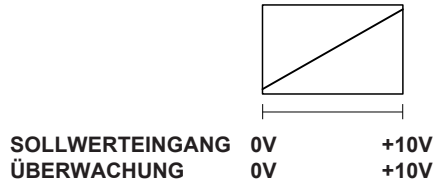
AUSFÜHRUNG C - 0V Überwachung



3.3 - Ausführung mit Spannungssollwertsignal (E0)

Das Referenzsignal liegt zwischen 0 V und +10 V.

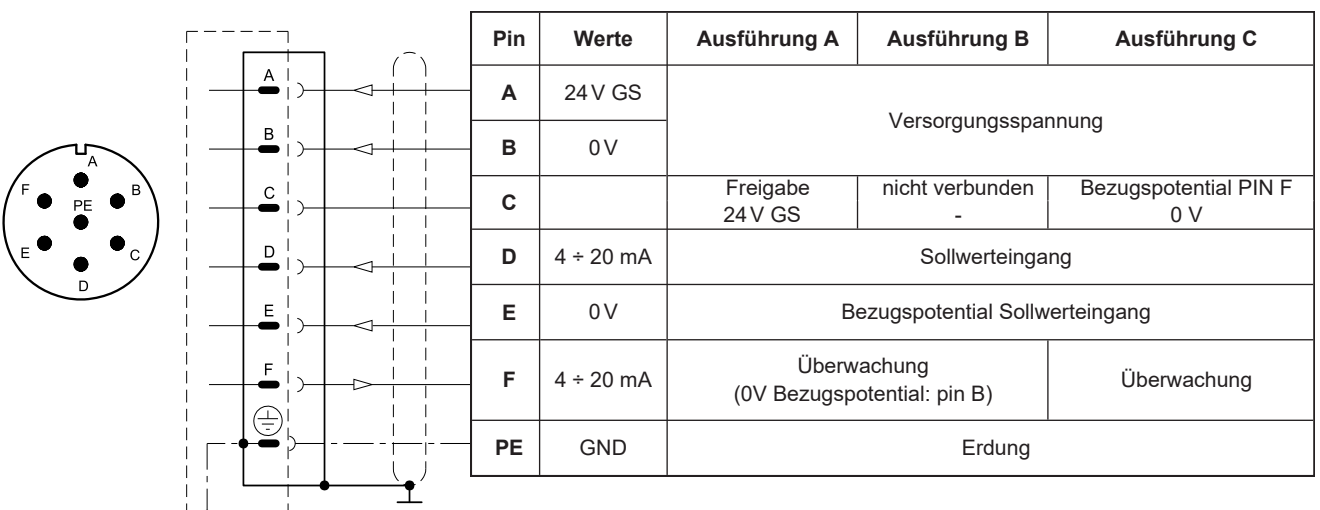
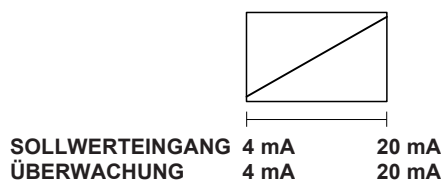
Die Überwachungsfunktion der Ausführungen B und C ist mit einer Zeitverzögerung von 0,5 Sek. ab dem Einschalten der Elektronik verfügbar.



3.4 - Ausführung mit Stromsollwertsignal (E1)

Das Referenzsignal wird mit Strom 4 ÷ 20 mA geliefert. Wenn der Versorgungsstrom niedriger als 4 mA ist, generiert die Elektronik die Fehlermeldung von Kabelbruch. Um diese Fehlermeldung zurückzusetzen, muss das Signal wieder instand gesetzt werden.

Die Überwachungsfunktion der Ausführungen B und C ist mit einer Zeitverzögerung von 0,5 Sek. ab dem Einschalten der Elektronik verfügbar.



4 - PZE3JL - KOMPAKTE ELEKTRONIK

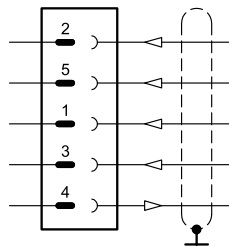
In IO-Link-Netzen ist die Länge der Verbindungskabel auf 20 Meter begrenzt. In der CA-Ausführung sind Pin 3 und Pin 5 bis 100 V galvanisch isoliert, um Erdschleifen zu vermeiden.

4.1 - Elektrische Eigenschaften

Sollwerteingang: Spannungssignal (E0) Stromsignal (E1)	V GS mA	0 ÷ 10 (Impedanz Ri > 11 kOhm) 4 ÷ 20 (Impedanz Ri = 58 Ohm)
Überwachungssignal (Druck an den Sensor): Spannungssignal (E0) Stromsignal (E1)	V GS mA	0 ÷ 5 (Impedanz Ro > 1 kOhm) 4 ÷ 20 (Impedanz Ro = 500 Ohm)
IO-Link-Schnittstelle (IOL): Datenrate	kBaud	IO-Link Port Class B 38,4
Can Open Schnittstelle (CA): Datenrate	kbit	10 ÷ 1000
Datenregister (nur IOL- und CA-Versionen)		Versorgungsspannung der Elektronik, Magnetfehler (Kurzschluss, fehlerhafte Konfiguration), Box-Temperatur.
Anschluss		M12, 5-polig, A-codiert (IEC 61076-2-101)

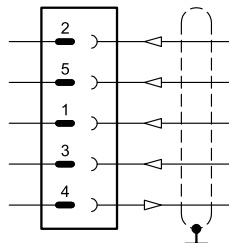
4.2 - Pin Belegung (Tabelle)

'E0' Anschluss



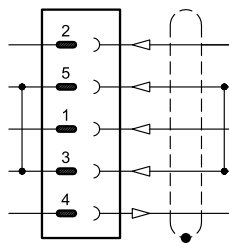
Pin	Wert	Funktion
2	24V DC	Versorgungsspannung (Magnet und Logik)
5	0V	
1	0 ÷ 10V	Sollwerteingang
3	0V	Bezugspotential Sollwerteingang
4	0 ÷ 5V	Überwachung (0V Referenz; Pin 5)

'E1' Anschluss



Pin	Wert	Funktion
2	24V DC	Versorgungsspannung (Magnet und Logik)
5	0V	
1	4 ÷ 20 mA	Sollwerteingang
3	0V	Bezugspotential Sollwerteingang
4	4 ÷ 20 mA	Überwachung (0V Referenz; Pin 5)

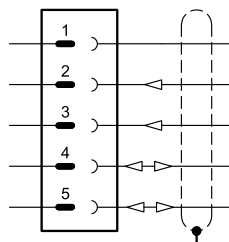
'IOL' Anschluss



Pin	Wert	Funktion
2	2L+ 24V DC	Versorgungsspannung der Magneten
5	2L- 0V (GND)	
1	1L+ +24V DC	Logische und IO-Link-Versorgungsspannung
3	1L- 0V (GND)	
4	C/Q	IO-Link-Schnittstelle

HINWEIS: Pin 3 und Pin 5 sind in der Ventilelektronik miteinander verbunden. Die Bezugspotenziale 1L- und 2L- der beiden Versorgungsspannungen müssen auch kundenseitig miteinander verbunden sein.

'CA' Anschluss



Pin	Wert	Funktion
1	CAN_SH	Abschirmung
2	24V DC	Versorgungsspannung
3	0V (GND)	
4	CAN_H	Bus Verbdg. (high)
5	CAN_L	Bus Verbdg. (low)

5 - PZE3JH - FELDBUS ELEKTRONIK

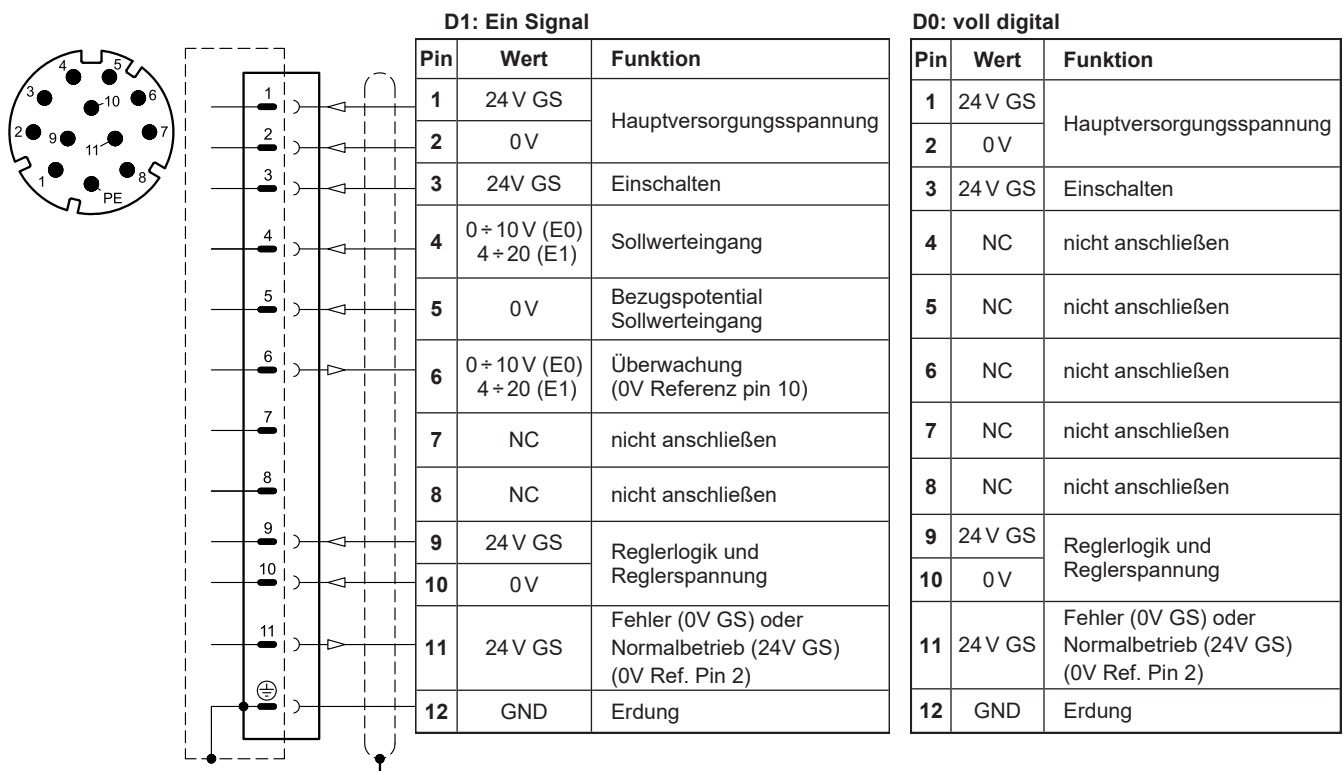
Der 11 + PE-Pin-Anschluss ermöglicht eine separate Versorgungsspannung für jeweils Elektronik und die Magnete.

Steuerungs- und Ventilpositionsschemata gleich wie die Standardelektronikausführung. Entnehmen Sie bitte die Darstellungen in den Abschnitten 3.3 und 3.4.

5.1 - Elektrische Eigenschaften

Sollwerteingang: Spannungssignal (E0) Stromsignal (E1) Digitalsignal (FD)	V GS mA	0 ÷ 10 (Impedanz Ri > 11 kOhm) 4 ÷ 20 (Impedanz Ri = 58 Ohm) über Feldbus
Überwachungssignal (Druck an den Sensor): Spannungssignal (E0) Stromsignal (E1)	V GS mA	0 ÷ 10 (Impedanz Ro > 1 kOhm) 4 ÷ 20 (Impedanz Ro = 500 Ohm)
Kommunikation / Diagnose		über Bus registrieren
Kommunikationsschnittstellen standard		IEC 61158
Physikalische Kommunikation		schnelles Ethernet, isoliert 100er Basis TX
Leistungsanschluss		11 pin + PE (DIN 43651)

5.2 - X1 Tabelle der Hauptverbindungsstifte



5.3 - FELDBUS-Schnittstellen

Bitte verdrahten Sie jeweils gemäß der Richtlinien des relevanten Standardkommunikationsprotokolls. Die eventuell nicht verwendeten Anschlüsse müssen mit entsprechenden Schutzkappen geschützt werden, damit der Schutz gegen die Verwitterung nicht annulliert wird.

X2 (IN) Schnittstelle: M12 D 4-polig, Buchse



Pin	Wert	Funktion
1	TX+	Sender
2	RX+	Empfänger
3	TX-	Sender
4	RX-	Empfänger
GEHÄUSE	Abschirmung	

X3 (OUT) Schnittstelle: M12 D 4-polig, Buchse



Pin	Wert	Funktion
1	TX+	Sender
2	RX+	Empfänger
3	TX-	Sender
4	RX-	Empfänger
GEHÄUSE	Abschirmung	

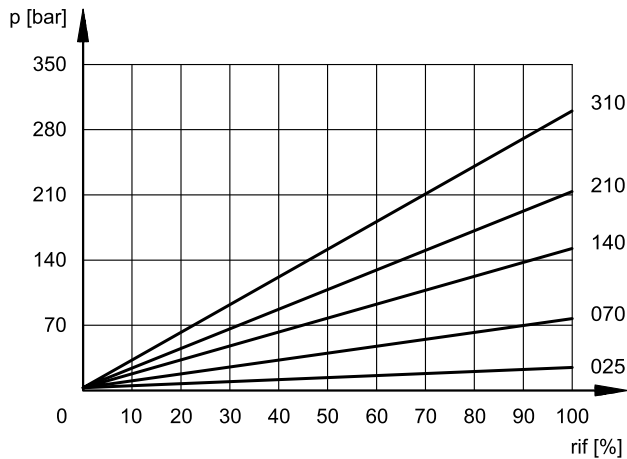
HINWEIS: Es wird empfohlen, die Abschirmung an das Steckergehäuse anzuschließen.

6 - KENNLINIEN

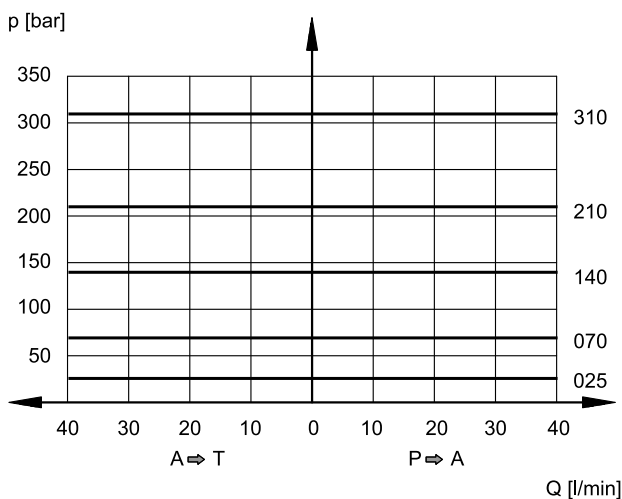
(ermittelt bei einer Viskosität von 36 cSt bei 50 °C)

Die Diagramme stellen typischen Kennlinien der Druckregelfunktion in Abhängigkeit zum Referenzsignal dar. Die Kennlinien werden mit Linearitätskompensation und mit Hysterese und ohne Gegendruck in der Tankleitung T gemessen.

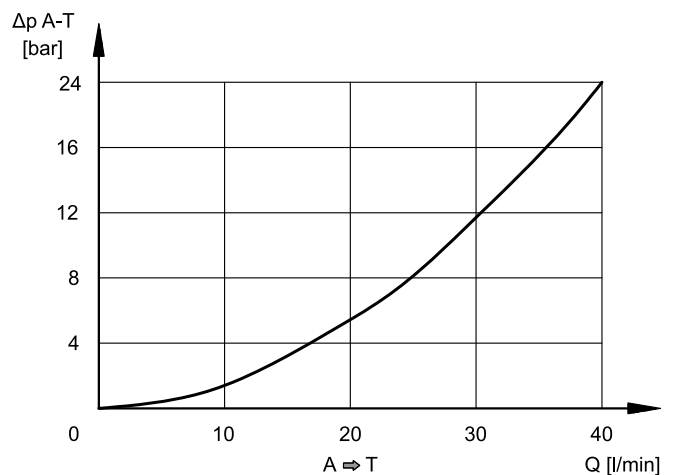
DRUCKREGELUNG $p = f(I)$



EINGESTELLTER DRUCK $p_{max} = f(Q)$



MINIMALER GESTEUERTER DRUCK $p_{min} = f(Q)$

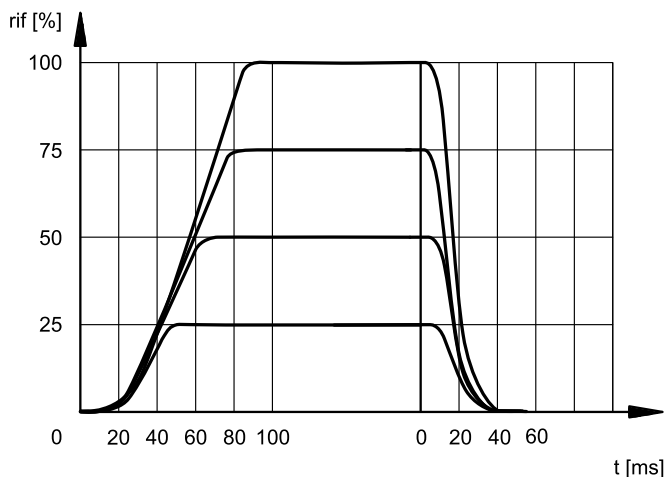


Druckverlust A → T vs. Durchfluss, ohne Gegendruck im Anschluss T bei Bezugspotential = 0 %

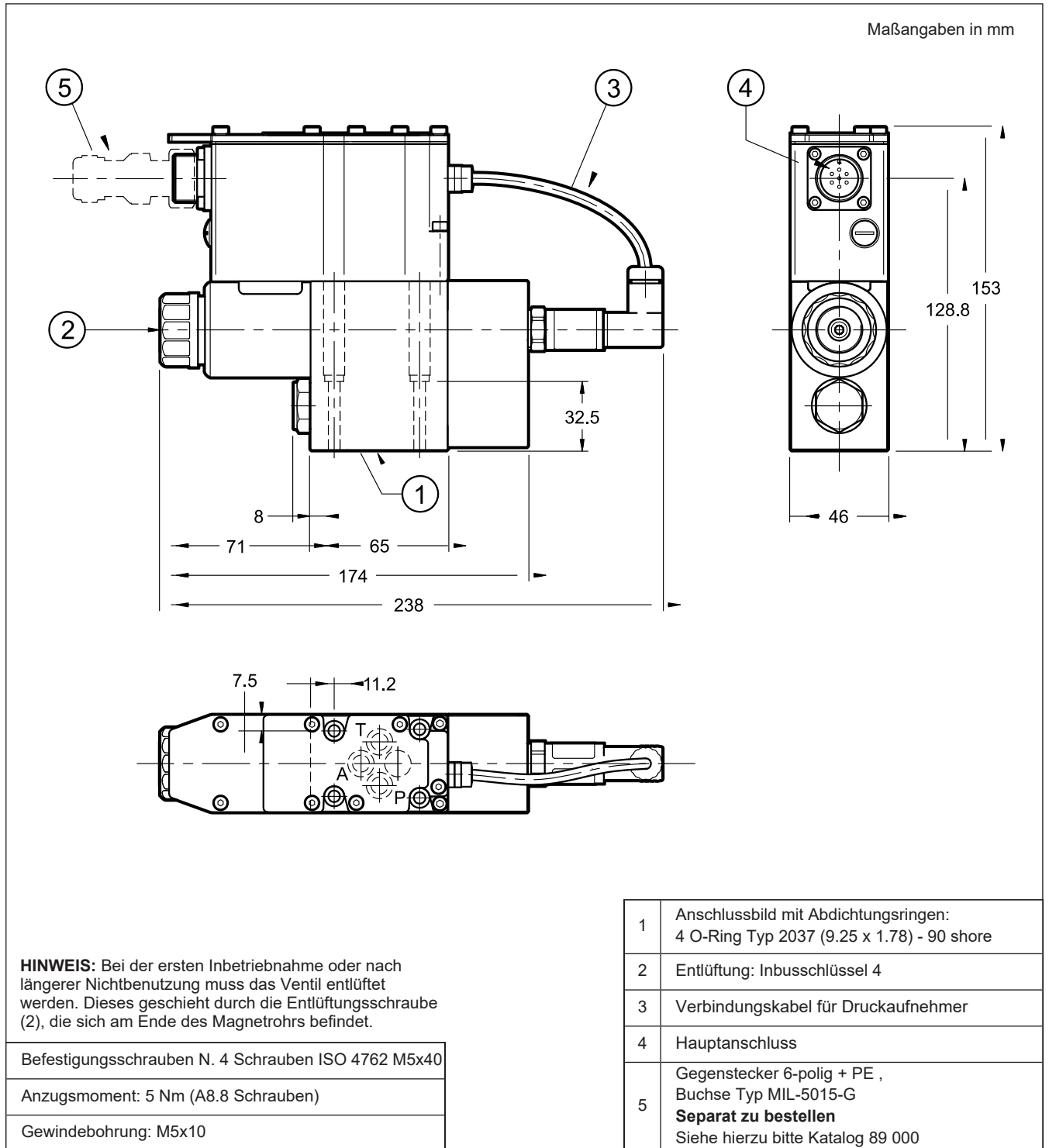
7 - ANSPRECHZEITEN

(Kennwerte sind mit Mineralöl bei einer Viskosität von 36 cSt bei 50 °C ermittelt)

Die Ansprechzeiten werden sowohl von dem Volumenstrom als auch von der komprimierten Ölmenge in der Rohrleitung beeinflusst.

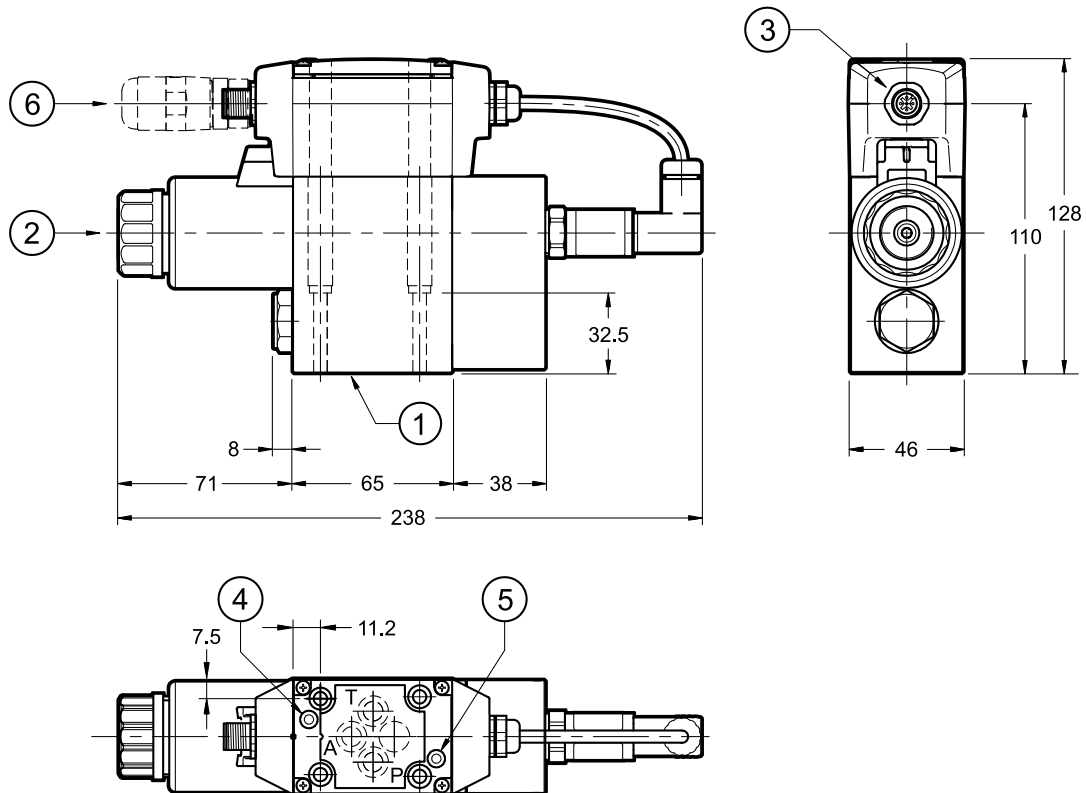


8 - PZE3J: ABMESSUNGEN UND ANSCHLÜSSE



9 - PZE3JL: ABMESSUNGEN UND ANSCHLÜSSE

Maßangaben in mm



HINWEIS: Bei der ersten Inbetriebnahme oder nach längerer Nichtbenutzung muss das Ventil entlüftet werden. Dieses geschieht durch die Entlüftungsschraube (2), die sich am Ende des Magnetrohrs befindet.

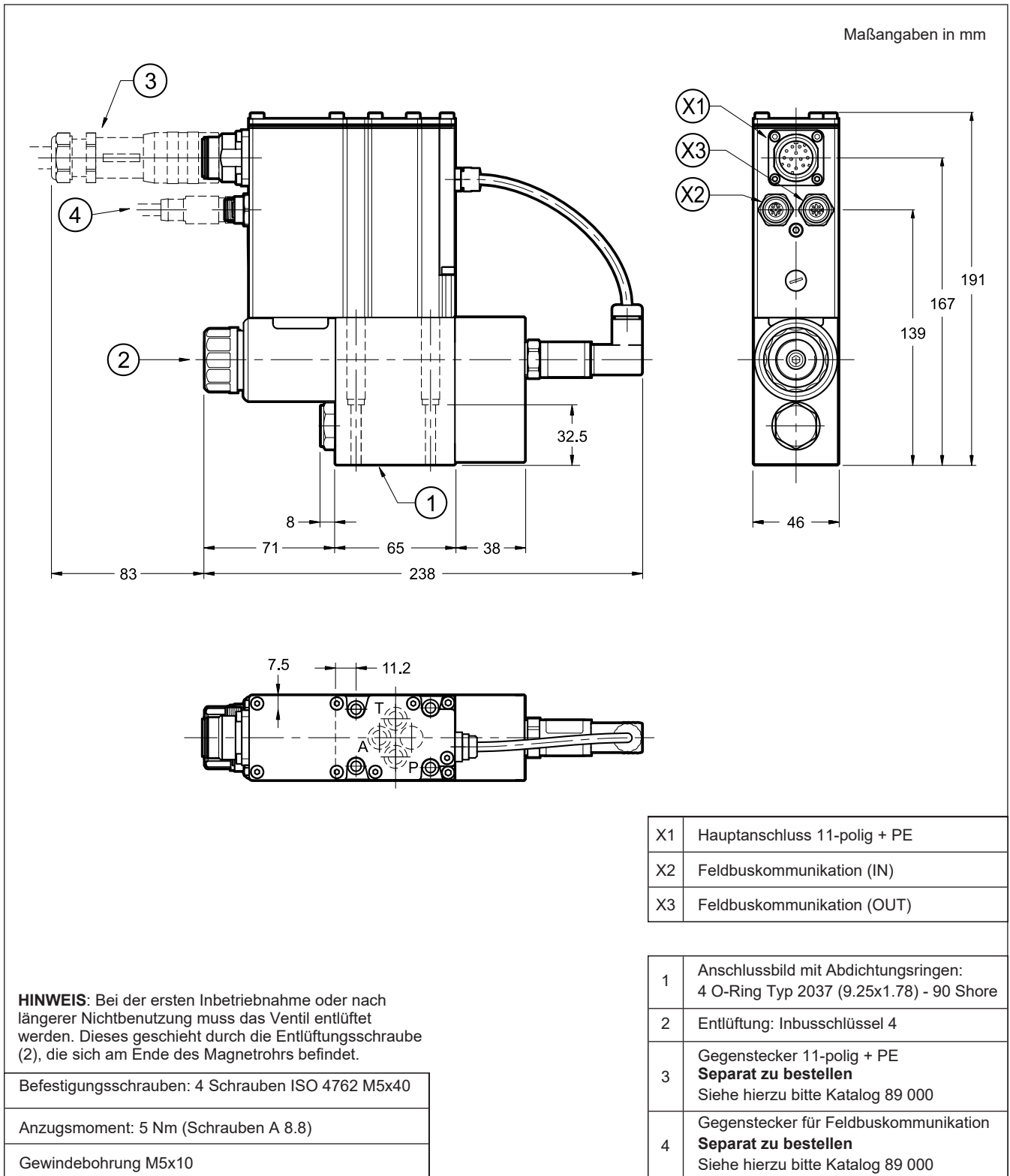
Befestigungsschrauben: 4 Schrauben ISO 4762 M5x40

Anzugsmoment: 5 Nm (Schrauben A 8.8)

Gewindebohrung: M5x10

1	Anschlussbild mit Abdichtungsringen: N. 4 O-Ring Typ 2037 (9.25x1.78) - 90 Shore
2	Entlüftung: Inbusschlüssel 4
3	Anschluss M12 A 5-polig
4	L1 LED
5	L2 LED
6	Gegenstecker M12 5-polig - A-codiert, Buchse Separat zu bestellen Siehe hierzu bitte Katalog 89 000

10 - PZE3JH: ABMESSUNGEN UND ANSCHLÜSSE



11 - HYDRAULISCHE DRUCKMEDIEN

Verwenden Sie Hydraulikflüssigkeiten auf Mineralölbasis Typ HL oder HM nach ISO 6743-4. Für diese Flüssigkeiten verwenden Sie Dichtungen aus NBR (Code N). Für Flüssigkeiten vom Typ HFDR (Phosphorester) verwenden Sie Dichtungen aus FPM (Code V). Wenn Sie andere Druckmedien verwenden, zum Beispiel HFA, HFB, HFC, wenden Sie sich bitte an unser technisches Büro.

Der Betrieb mit Flüssigkeitstemperaturen über 80°C führt zum schnellen Verfall der Qualität der Flüssigkeiten und Dichtungen. Die physikalischen und chemischen Merkmale der Flüssigkeit müssen beibehalten werden.

12 - INSTALLATION

Wir empfehlen, das Ventil entweder in horizontaler Position oder in vertikaler Position mit dem Magnet nach unten zu installieren. Wenn das Ventil in vertikaler Position und mit dem Magnet nach oben installiert wird, müssen Sie mögliche Abweichungen des minimalen geregelten Drucks im Vergleich zu den Angaben im Abschnitt 6 berücksichtigen.

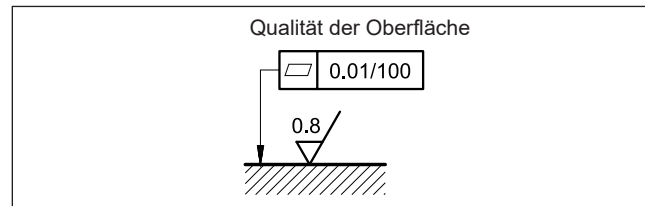
Stellen Sie sicher, dass sich keine Luft im Hydrauliksystem befindet. Bei bestimmten Anwendungen kann es erforderlich sein, die in dem Magnetrohr eingeschlossene Luft zu entlüften, indem die Entlüftungsschraube in dem Magnetrohr gelöst wird.

Stellen Sie sicher, dass das Magnetrohr immer mit Öl gefüllt ist. Stellen Sie zudem sicher, dass die Entlüftungsschraube am Ende des Entlüftungsvorgangs korrekt geschlossen wird.

Verbinden Sie den T-Anschluss des Ventils direkt mit dem Tank. Jeder beliebig auftretende Gegendruck in der Tankleitung addiert sich direkt und unmittelbar zu dem zu steuernden Druck. Unter Betriebsbedingungen ist der maximal zulässige Gegendruck in der Tankleitung 2 bar.

Die Ventile werden mit Inbusschrauben oder Zugstangen auf einer ebenen Fläche befestigt, deren Ebenheits- und Rauheitswerte gleich oder besser sind als die durch die entsprechenden Symbole angegebenen Werte.

Wenn Mindestwerte nicht eingehalten werden, kann die Flüssigkeit zwischen Ventil und Auflagefläche austreten.



13 - ZUBEHÖRTEILE

(Separate Bestellung)

13.1 Gegenstecker

Gegenstecker müssen separat bestellt werden. Siehe Katalog 89 000.

Für die Ausführungen K11 und K16 empfehlen wir die Wahl eines Metallsteckers, um elektromagnetische Störungen zu vermeiden und die EMV-Vorschriften zur elektromagnetischen Verträglichkeit einzuhalten. Wenn Sie sich für einen Kunststoffstecker entscheiden, stellen Sie sicher, dass dieser die IP- und EMV-Schutzeigenschaften des Ventils gewährleistet und beibehält.

13.2 - Gegenstecker und Schutzkappen für die Feldbus-Schnittstelle

Diplomatic bietet sowohl zu verdrahtende Ersatzteile als auch einsatzbereite Kabelsätze an. Bitte beachten sie den Katalog 89 000.

13.3 - Abmessung des Anschlusskabels



Die optimale Verdrahtung besteht aus 7 isolierten Leitern mit getrennter Abschirmung für Signale (Befehl und Überwachung) und mit einer insgesamten Abschirmung.

Querschnitt für die Stromversorgung:

- Kabellänge bis 20 m: 1,0 mm²
- Kabellänge bis 40 m: 1,5 mm² (IO-Link ausgeschlossen)

Querschnitt für Signale (Befehl und Überwachung):

- 0,50 mm²

13.4 - Kit für Start-Up LINPC-USB

Einrichtung für Start-Up und Diagnose, erhältlich für Ventile mit Anschlüssen K11 und K16, siehe Katalog 89 850.

14 - GRUNDPLATTEN

(siehe Katalog 51 000)

Typ PMMD-AI3G mit rückseitigen Anschlüssen
Typ PMMD-AL3G mit seitlichen Anschlüssen
Anschlüsse P, T, A, B: 3/8" BSP

<p>DIPLOMATIC MOTION SOLUTIONS a member of DAIKIN group</p>	<p>DIPLOMATIC MS Spa via Mario Re Depaolini, 24 20015 Parabiago (MI) Italy T +39 0331 895111 E vendite.ita@duplomatic.com sales.exp@duplomatic.com duplomaticmotionsolutions.com</p>
-----------------------------------------------------------------------------------	-----------------------------------------------------------------------------------------------------------------------------------------------------------------------------------------------------------------