



# PZME5

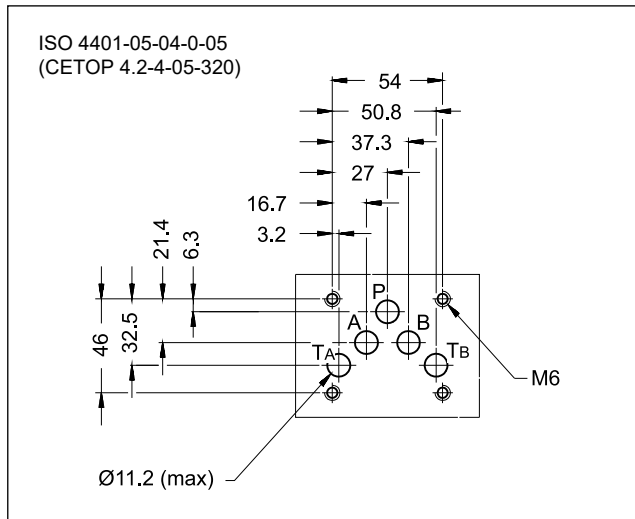
## ZWEI-WEGE-PROPORTIONAL- DRUCKREDUZIERVENTIL, VORGESTEUERT

### BAUREIHE 10

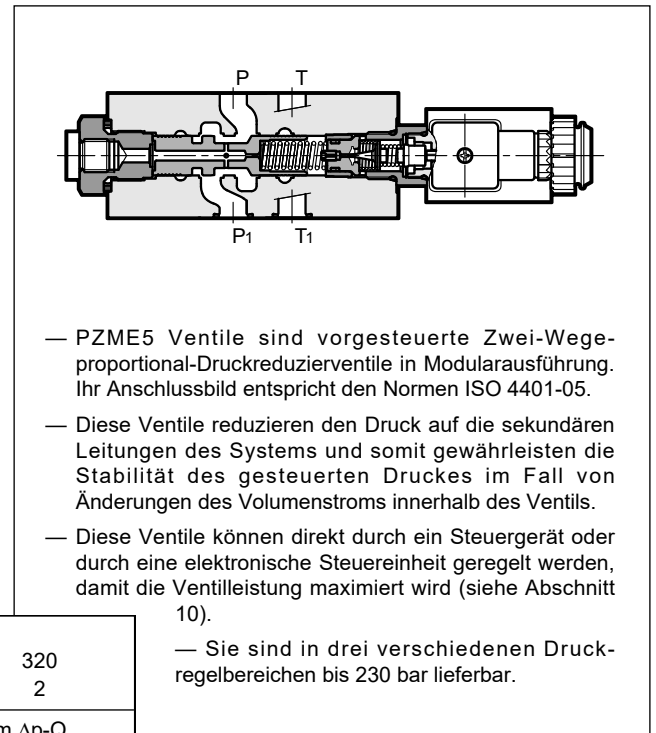
#### MODULARAUSFÜHRUNG ISO 4401-05

**p** max 320 bar  
**Q** max 100 l/min

#### KONTAKTFLÄCHE



#### FUNKTIONSPRINZIP

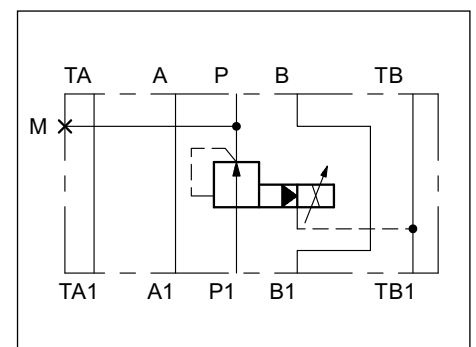


#### TECHNISCHE DATEN

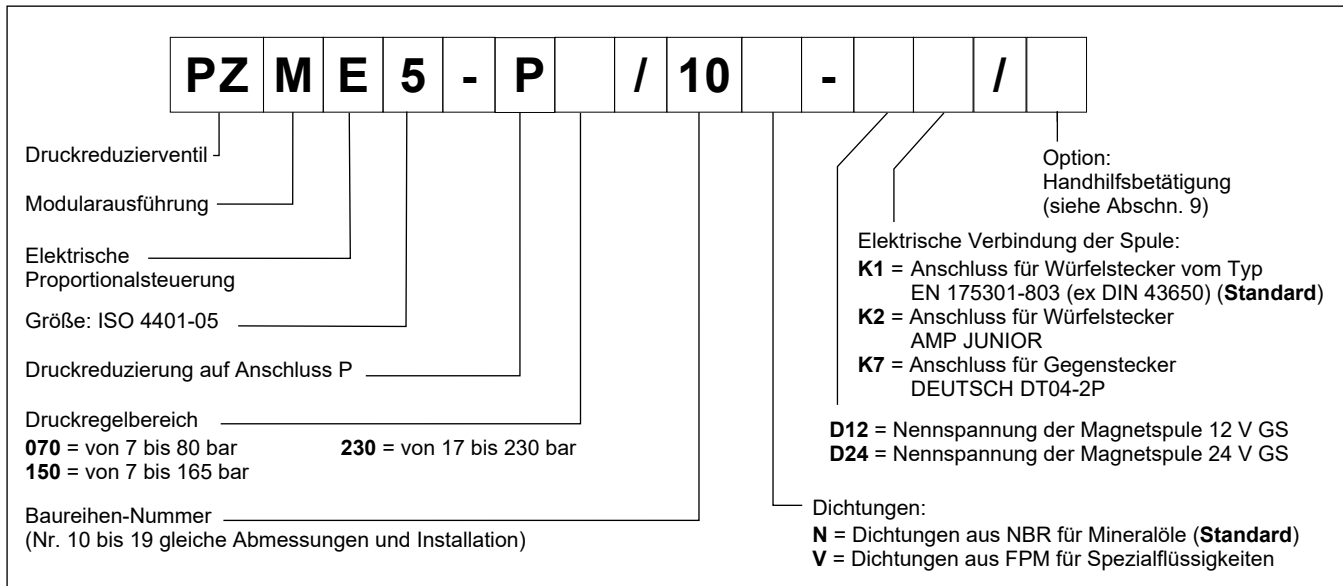
(Mineralöl mit Viskosität 36 cSt bei 50°C und mit elektronischer Steuereinheit)

Max. Betriebsdruck: - Anschlüsse P-A-B - Anschluss T	bar	320 2
Minimaler geregelter Druck	siehe Diagramm $\Delta p-Q$	
Maximaler Volumenstrom in der Leitung P Max. Volumenstrom in den freien Leitungen Leckölleitung	l/min	100 100 0,4
Ansprechzeiten	siehe Abschn. 6	
Hysterese (mit PWM 200 Hz)	% von p nom	< 3%
Wiederholbarkeit	% von p nom	< $\pm 1,5\%$
Elektrische Merkmale	siehe Abschn. 5	
Umgebungstemperatur	°C	-20 / +60
Flüssigkeitstemperatur	°C	-20 / +80
Flüssigkeitsviskosität	cSt	10 ÷ 400
Verschmutzungsgrad der Flüssigkeit	nach ISO 4406:1999 Klasse 18/16/13	
Empfohlene Viskosität	cSt	25
Gewicht	kg	2,9

#### HYDRAULISCHES SYMBOL



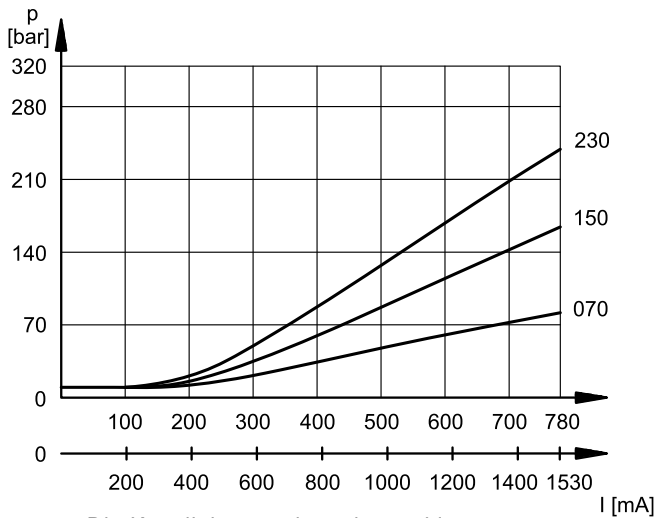
### 1 - BESTELLBEZEICHNUNG



### 2 - KENNLINIEN

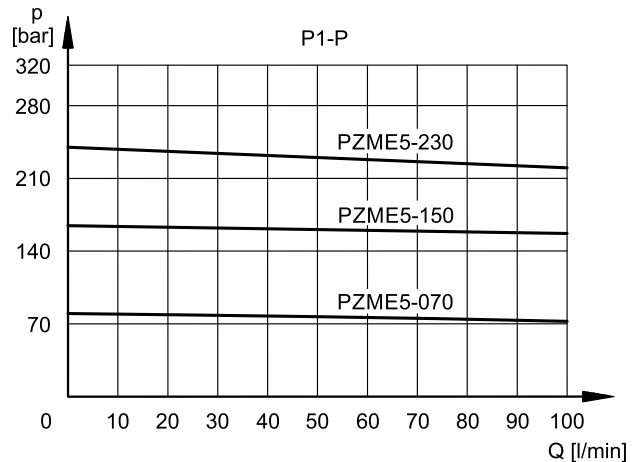
(für Viskosität 36 cSt und 50°C)

**DRUCKREGELUNG  $p = f(I)$**



Die Kennlinien wurden mit geschlossenen Arbeitsanschlüssen ermittelt (ohne Strömung).

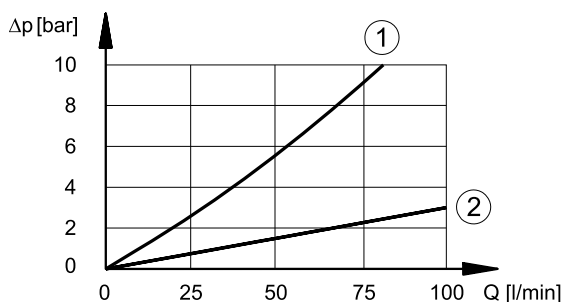
**DRUCKÄNDERUNG  $p = f(Q)$**



Die Kennlinien wurden mit einem Eingangsdruck ermittelt, der 50 bar höher als der Nenndruck liegt.

Mit einem solchen Eingangsdruck ( $\Delta p > 50$  bar) vermindert sich die Strömung erheblich.

**DRUCKVERLUSTE  $\Delta p = f(Q)$**



1. Druckverluste P1 → P
2. Druckverluste in den freien Leitungen (ex. A ↔ A1)
3. Druckverluste T1 → T

### 3 - MAX. DRUCKWERTE

Dieses Ventil hat einen mechanischen Anschlag, der unabhängig vom angewendeten Strom wirkt und dessen Funktion ist, den Maximaldruck zu begrenzen. Diese Maximaldruckabsicherung ist derart gestaltet, dass der Maximaldruck selbst dann nicht überstiegen werden kann, wenn der Magnetstrom die maximale Leistung überschreitet ( $I > I_{max}$ ).

Die Kennwerte wurden mit einer Ölviskosität von 36 cSt bei 50°C und mit geschlossenen Arbeitsleitungen ermittelt.

		PZME5-070	PZME5-150	PZME5-230
Druckwert bei 780 mA	bar	80	165	230
Max Druckwert mit $I > I_{max}$	bar	95	180	250

### 4 - HYDRAULISCHE DRUCKMEDIEN

Verwenden Sie Hydraulikflüssigkeiten auf Mineralölbasis Typ HL oder HM nach ISO 6743-4. Für diese Flüssigkeiten verwenden Sie Dichtungen aus NBR.

Für Flüssigkeiten vom Typ HFDR (Phosphorester) verwenden Sie Dichtungen aus FPM (Code V). Wenn Sie andere Druckmedien verwenden, zum Beispiel HFA, HFB, HFC, wenden Sie sich bitte an unser technisches Büro.

Der Betrieb mit Flüssigkeitstemperaturen über 80 °C führt zum schnellen Verfall der Qualität der Flüssigkeiten und Dichtungen.

Die physikalischen und chemischen Merkmale der Flüssigkeit müssen beibehalten werden.

### 5 - ELEKTRISCHE MERKMALE

Der Proportionalmagnet besteht aus zwei Teilen: Polrohr und Magnetspule.

Das Polrohr, das mit dem Ventilkörper verschraubt ist, enthält den Anker, der so konstruiert ist, dass er die Reibung auf ein Minimum reduziert, wodurch letztendlich die Hysterese verringert wird.

Die Magnetspule ist am Polrohr befestigt und mit einem Gewinding gesichert. Je nach der Einbaulage des Ventils kann die Magnetspule auf dem Polrohr um 360° gedreht werden.

#### Schutz gegen Verwitterung IEC 60529

Der IP-Schutzgrad wird nur gewährleistet, wenn das Ventil und die Stecker einer gleichwertigen IP-Schutz-Klasse entsprechen und fachgerecht angeschlossen und installiert sind.

elektrische Verbindung	Verbindungs- schutz	gesamter Ventil- schutz
K1	IP65	IP65
K2	IP65	
K7	IP65/67	

<b>NENNSPANNUNG</b>	V GS	<b>12</b>	<b>24</b>
<b>WIDERSTAND (bei 20°C)</b>	Ω	4,98	21
<b>NENNSTROM</b>	A	1,53	0,78
<b>EINSCHALTDAUER</b>		100%	
<b>ELEKTROMAGNETISCHE VERTRÄGLICHKEIT (EMV)</b>	nach den Normen 2014/30/EU		
<b>SCHUTZKLASSE</b> Wicklungsisolierung (VDE 0580) Imprägnierung	Klasse H Klasse F		

### 6 - ANSPRECHZEITEN

(Kennwerte sind mit Mineralöl mit einer Viskosität von 36 cSt und bei 50 °C und mit integrierter elektronischer Steuereinheit ermittelt)

Die Ansprechzeit ist die Zeit, die das Ventil benötigt, um 90% des Einstelldruckwerts nach einer schrittweisen Änderung des Steuerungssignals zu erreichen.

Die Tabelle stellt die typischen Ansprechzeiten bei einem Eingangsvolumenstrom von  $Q = 20$  l/min dar.

<b>ÄNDERUNG DES STEUERUNGSSIGNAL</b>	0 → 100%	100 → 0%
Ansprechzeit [ms]	40	50

### 7 - INSTALLATION

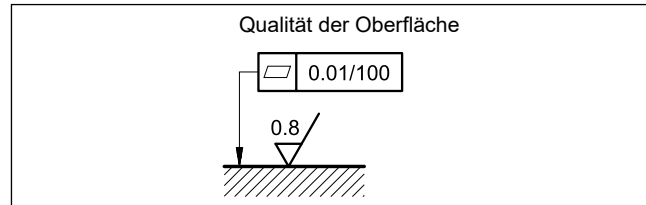
Diese Ventile können in beliebiger Lage eingebaut werden, ohne das reibungslose Funktionieren zu gefährden, wenn es sichergestellt wird, dass sich keine Luft im Hydrauliksystem befindet. Andernfalls ist die vertikale Position mit dem Magnet nach unten zu bevorzugen. In diesem Fall sind mögliche Abweichungen des minimalen steuerbaren Druckes von den im Abschnitt 2 angegebenen Kennwerten zu berücksichtigen.

Verbinden Sie den Anschluss TB1 des Ventils direkt mit dem Tank.

**HINWEIS: Jeder beliebig auftretende Gegendruck in der Tankleitung addiert sich direkt zum festgestellten Kalibrierwert des Anschlusses T.**

Die Ventile werden mit Inbusschrauben oder Zugstangen auf einer ebenen Fläche befestigt, deren Ebenheits- und Rauheitswerte gleich oder besser sind als die durch die entsprechenden Symbole angegebenen Werte.

Wenn Mindestwerte nicht eingehalten werden, kann die Flüssigkeit zwischen Ventil und Auflagefläche austreten.



### 8 - ABMESSUNGEN UND ANSCHLÜSSE

Maßangaben in mm

Technical drawings of the PZME5 valve showing side, front, and detail views with dimensions and callouts 1-7.

1	Anschlussbild mit Abdichtungsringen: 5 O-Ring Typ 2050 (12.42x1.78) 90 shore
2	Anschluss für Druckmessgerät 1/4" BSP
3	Handhilfsbetätigung, im Polrohr eingebaut
4	Gewinding: Anzugsmoment: 5 Nm ± 0,5
5	Raum für die Spulenterfernung
6	EN 175301-803 (ex DIN 43650) (im Lieferumfang enthalten)
7	Raum für die Würfelsteckerentfernung

**HINWEIS:** Beziehen Sie sich auf den Katalog 81 101 für die Abmessungen der elektrischen Verbindungen vom Typ K2 und K7.

## 9 - HANDHILFSBETÄTIGUNG

Diese Ventile haben Magnete, deren Pin für die Handhilfsbetätigung im Polrohr eingebaut ist. Aktivieren Sie die Handhilfsbetätigung, indem Sie sie mit einem angemessenen Werkzeug drücken und darauf achten, die Lauffläche nicht zu beschädigen.

Zwei verschiedene Ausführungen der Handhilfsbetätigung sind auf Anfrage erhältlich: Handhilfsbetätigung **CM** mit Gummi-Schutzkappe, und Handhilfsbetätigung **CK1** mit Drehknopf.

**Weitere Informationen über die Handhilfsbetätigung finden Sie im Katalog 81 101.**

## 10 - ELEKTRONISCHE STEUEREINHEITEN

<b>EDM-M102</b>	Magnetspule 24V GS	Schienenmontage DIN EN 50022	siehe Kat. 89 252
<b>EDM-M163</b>	Magnetspule 12V GS		
<b>EDC-102</b>	Magnetspule 24V GS	Steckereinbau am elektrischen Anschluss	siehe Kat. 89 120
<b>EDC-163</b>	Magnetspule 12V GS		



**PZME5**  
BAUREIHE 10

**DUPLOMATIC**  
MOTION SOLUTIONS  
*a member of **DAIKIN** group*

**DUPLOMATIC MS Spa**

via Mario Re Depaolini, 24 | 20015 Parabiago (MI) | Italy

T +39 0331 895111 | E vendite.ita@duplomatic.com | sales.exp@duplomatic.com

duplomaticmotionsolutions.com