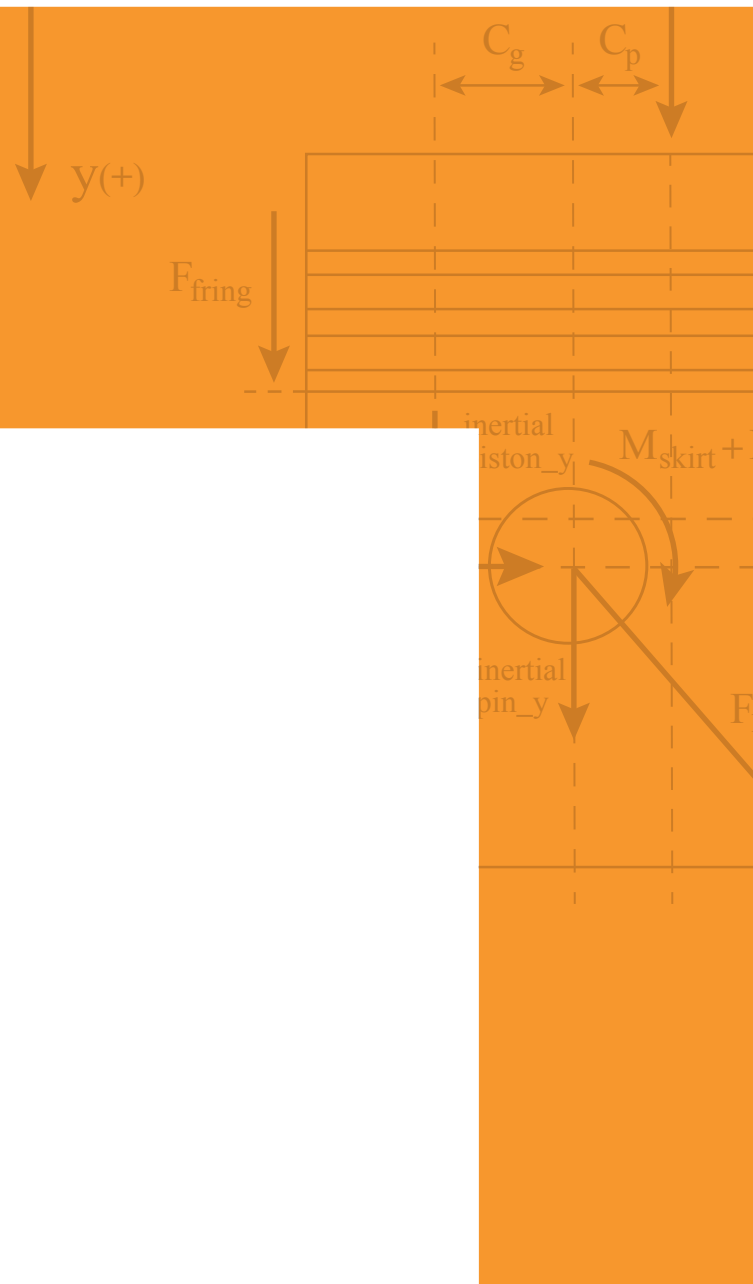




TILL

HYDRAULIK

a member of **DAIKIN** group



HOHE KRAFT | KOMPAKTE BAUWEISE
AUSSERGEWÖHNLICHE LEISTUNG

KATALOG MIKROHYDRAULIK



TILL
HYDRAULIK

a member of **DAIKIN** group





 Till Hydraulik	4
 Mikrohydraulik	6
 Anwendungsbeispiele	7
 Zylinder	8
ME Eingerollter Edelstahlzylinder, einfachwirkend	9
MD Eingerollter Edelstahlzylinder, doppeltwirkend	17
 Ventile	24
MWV Mikro-Wegeventile	25
MRV Mikro-vorgesteuerte Rückschlagventile	29
MDB Mikro-Druckbegrenzungsventile	33
MSR Mikro-Stromregelventile	37
MPR Mikro-Kugelrückschlagventile	41
 Grundplatten	44
MGP Mikrohydraulik Grundplatten	45



TILL HYDRAULIK

Eingebunden in die Duplomatic Gruppe, Mitglied im Daikinkonzern, stehen wir für unsere **mehr als 60-jährige Geschichte in der Mobilhydraulik**.

Als deutsches, mittelständisches Unternehmen **mit Sitz in Helmstedt**, entwickeln wir effiziente Produkte, innovative Komponenten und anspruchsvolle Systemlösungen, vom Prototypen über die Serienreife bis zum Service, über die gesamte Lebensdauer.

Wir legen sehr großen Wert auf exzellente Ausbildung und Motivation unserer Mitarbeiter*innen in unserem Hause.

In sehr vielen Projekten haben wir über die Jahrzehnte nachgewiesene Erfolge und Erfahrungen in mehreren Branchen gesammelt.



*“Mit der Region
im Herzen
liefern wir Lösungen
für die ganze Welt!”*



Unsere Produktwelt

Till Hydraulik ist der Spezialist für die Umsetzung von kundenspezifischen Anforderungen in Klein- und Großserien. Unsere Hydrauliklösungen finden Anwendung in Medizintechnik, Landtechnik, Baumaschinen, Anlagenbau und vielem mehr. Wir sind auch in der Lage, unsere Erfahrung in speziellen Anforderungen wie z.B. die hydraulische Heckflügelverstellung eines Sportwagens einzubringen.

Unser Produktportfolio umfasst:

1. Zylinder
2. Ventile / Steuerungstechnik
3. Mikrohydraulik
4. Manuelle Kompaktantriebe
5. Systeme
6. Kundendienst und Ersatzteile

Geht es um Ölhydraulik, finden wir eine Lösung!



Entwicklung

Wir entwickeln spezielle Lösungen je nach den Anforderungen unserer Kunden. Außerdem haben wir ein breites Sortiment geeigneter Katalogteile für viele Anwendungen.

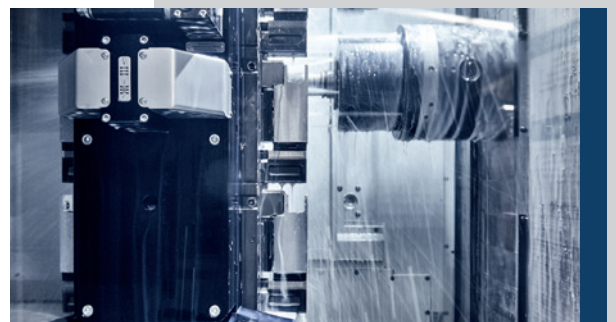
Bestellen Sie über diesen Katalog oder senden Sie uns Ihre Anfrage.

Wir freuen uns darauf, Ihnen zu helfen!

Produktion

Wir erfüllen die höchsten Anforderungen an Sauberkeit.

Jedes Produkt ist dokumentiert und getestet, und nach Kundenanforderungen ordentlich verpackt und markiert.



Kundendienst

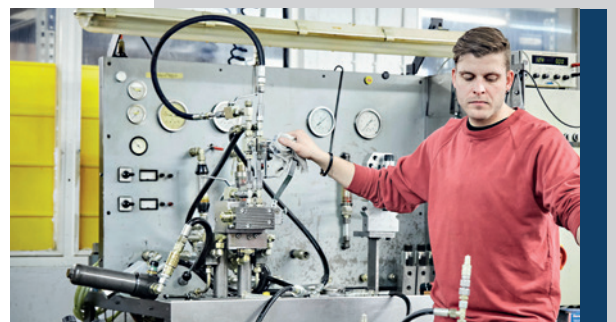
Als Hersteller haben wir die beste Erfahrung für Reparaturen, Fehlersuche, Wartung und Einsätze vor Ort.

Wir sorgen mit unserem Werkstattteam und mobilen Servicetechniker*innen dafür, dass Ihre Anlagen einsatzfähig bleiben. Wir verfügen über verschiedene Prüfstände für Zylinder oder Ventile, die von unseren erfahrenen Mitarbeiter*innen bedient werden.

Bei ganz schwierigen Fällen können wir auf unsere eigene Konstruktion zurückgreifen, damit haben wir noch jeden Fall gelöst.

Vor Ort können wir mit gut ausgestatteten Fahrzeugen, flexibel und schnell reagieren.

Sie benötigen unsere Unterstützung bei Wartung oder Reparatur? **Sprechen Sie uns an!**



MIKROHYDRAULIK

Die Mikrohydraulik ermöglicht es, hohe Kräfte in **besonders kompakter Bauweise** zu realisieren.

Die Ventil- und Steuerungstechnik und Hydraulikzylinder von Till sind für verschiedene Einsatzbereiche ausgelegt.

Haupteigenschaften von mikrohydraulischen Anlagen

-  Nenngroße von 2 bis 4
-  Zylinder mit Hub bis 300 mm
-  Volumenstrom 8 l/min
-  Druckbereiche bis 250 bar
-  Leckölfrei
-  Versorgungsspannung 12 / 24 / 48 V DC



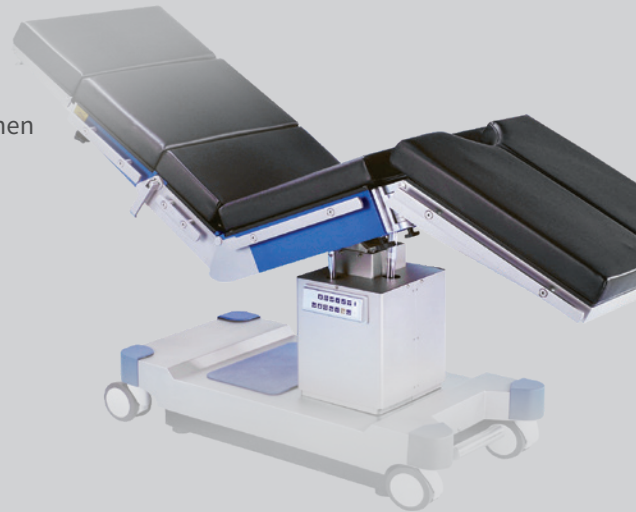
ANWENDUNGSBEISPIELE

Medizintechnik

Die hohen Ansprüche, die Patienten an die Ärzte stellen, stellen wir an uns bei der Entwicklung und Herstellung unserer Produkte.

Hohe Präzision in Verbindung mit leichter Bedienung ist wesentlich in der Medizintechnik.

Viele Funktionen müssen unter geringen Platzverhältnissen ihre Leistung erbringen. Till-Produkte finden sich in elektro-hydraulischen Anwendungen für OP-Tische, wie z.B. für Hebe- und Kippbewegungen.



Spezialanwendungen

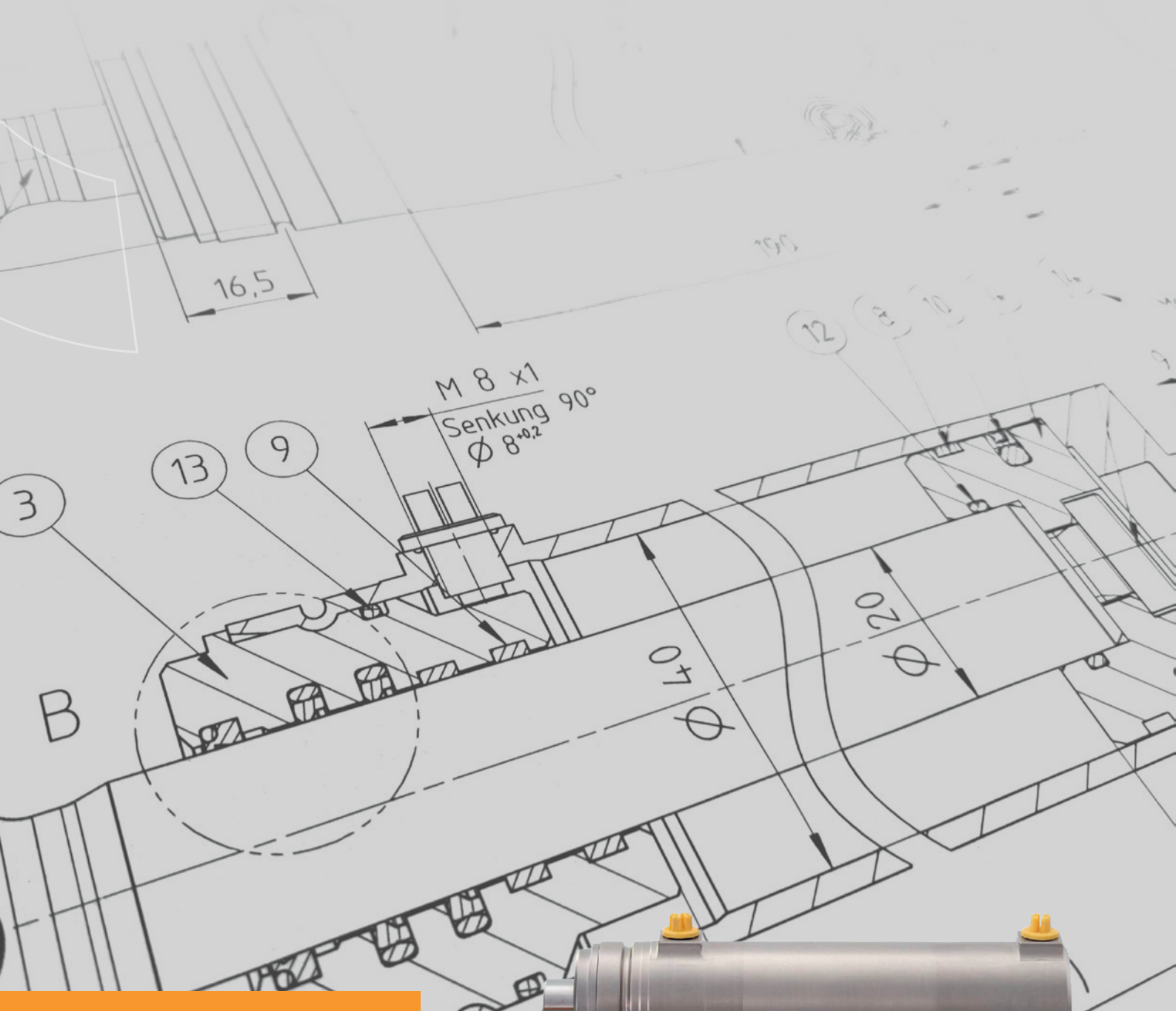
Dank ihrer zuverlässigen, standfesten und kompakten Arbeitsweise spielen mikrohydraulische Anlagen in vielen anspruchsvollen Anwendungen, wie z.B. Marine-, Automotive- und Robotertechnik, eine wichtige Rolle.

Nicht nur, wenn Sie einen Spoiler an einem Hochleistungsauto stufenlos regulieren oder eine Krankentrage an Bord eines Fahrzeuges heben müssen, **bietet Till die beste Lösung.**

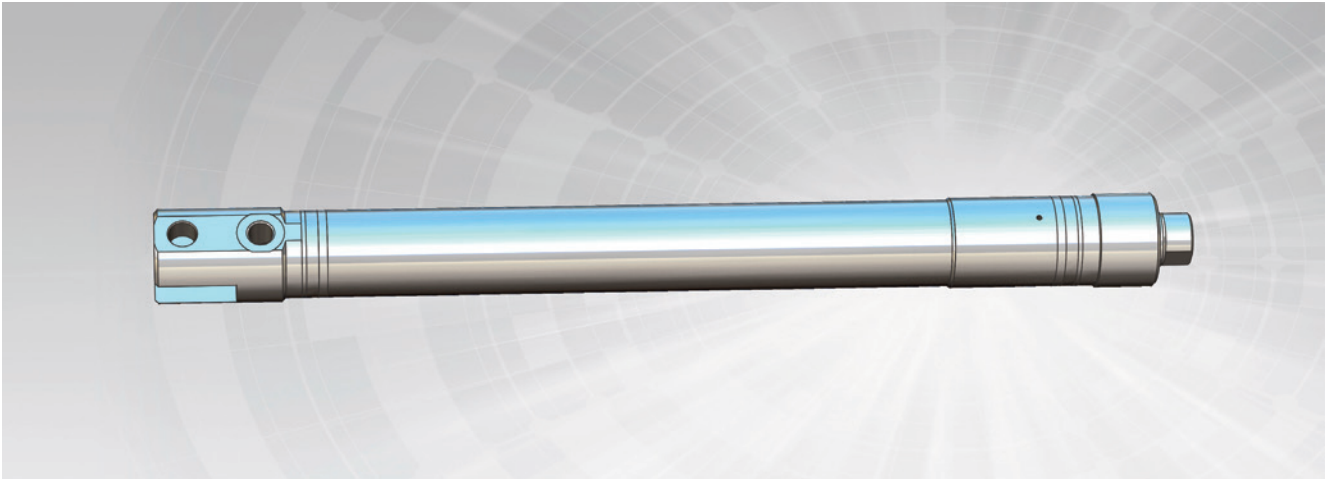




ZYLINDER



ME Eingerollter Edelstahl Zylinder, einfachwirkend



Mikro-Hydraulikzylinder haben sehr dünne Wandstärken und können auf kleinstem Raum höchste Kräfte erzeugen.

Alle Einzelteile sind auf eine sehr lange Lebensdauer ausgelegt.

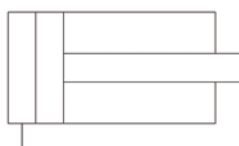
Die gehonten Zylinderrohroberflächen garantieren geringsten Dichtungsverschleiß.

Die Zylinderrohre mit bis zum 300 mm Hub sind aus rostfreien Materialien gefertigt und haben eingerollte Führungsbuchsen und Zylinderböden.

Allgemeine Informationen

- Verfügbare Kolbengrößen Ø20 mm / Ø25 mm
- Hub, bis 300 mm
- Betriebsdruck **p_{max.} 160 bar**
- **Entkoppelte Kolbenstange** mit Entlüftungsbohrung auf der Ringseite
- Einbaulage **drückend nach oben**
- **Korrosionsbeständige rostfreie** Werkstoffe und/oder Beschichtungen
- **Kundenspezifische** Gestaltung von Außengeometrien
- Kompakte Bauweise für kleine Einbauräume
- **Dichtheit geprüft** mit Luftdruck $\Delta p \leq 5 \text{ Pa/s}$
- Fertigung in **Klein-, Mittel- oder Großserien**

Hydraulisches Symbol



Bestellangaben

1 2 3 4 5 6
 ME / - - /

1 Ausführung
ME Einfachwirkender Mikrozyylinder

5 Befestigungen Zylinderboden
00 ohne
ZB Bohrung
ZG Gabel

2 Kolben(mm)
020 Ø20
025 Ø25

6 Befestigungen Kolbenstange
00 ohne
KF Innengewinde
KM Außengewinde
KB Bohrung (nicht verfügbar für Kolbenstange-Ø 16)

3 Kolbenstange (mm)
16 Ø16
20 Ø20

4 Hublänge (mm)
max 300 mm

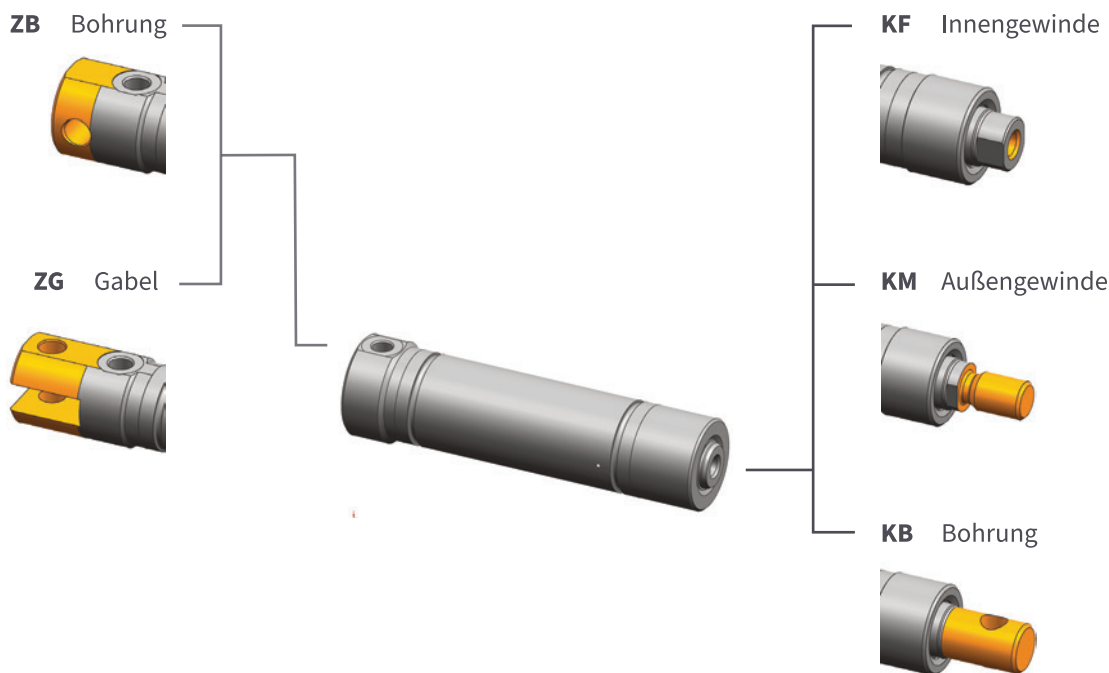
Bestellbeispiel

Mikrohydraulik Zylinder, einfachwirkend mit Kolben-Ø 20 mm, Kolbenstange-Ø 16 mm, Hub 200 mm, bodenseitige Befestigung Gabel und stangenseitig Innengewinde M8.

ME020/16-300-ZG/KF



Übersicht Befestigungen

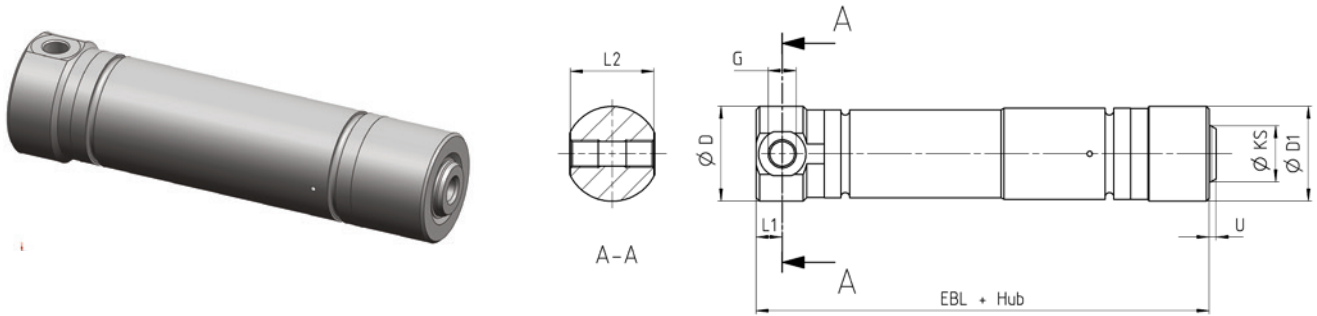


Technische daten

Hydrauliköl: Typ Ölverschmutzungsstufe	HLP 32 (nach DIN 51524-2), gefiltert 10 µm ISO 4406:2021 Klasse 18/16/13
Temperaturen: Betriebstemperatur (Flüssigkeit) Umgebungstemperatur Transport- und Lagertemperatur	+10 °C bis +80 °C -10 °C bis +60 °C -20 °C bis +70 °C
Material	Unser Standardmaterial ist rostfreier Stahl, Durchmessertoleranz ISO f7; Oberflächenrauigkeit: Ra max 0.25 µm Wir können Zylinder aus anderen Stahlsorten liefern.
Sicherheitshinweise	ISO 4413:2010 - Fluidtechnik - Allgemeine Regeln und sicherheitstechnische Anforderungen an Hydraulikanlagen und deren Bauteile. Betriebsdruck muss durch ein Sicherheitsventil (Druckbegrenzungsventil) abgesichert werden.

Abmessungen

Grundabmessungen (ohne Befestigungen)



Abmessungen in mm

Kolben	KS	ØD	ØD1	U	L1	L2	G	EBL
Ø20	Ø16	27	27	2	7,5	23,9	M8x1	89,5
Ø25	Ø16	35	32	2	7,5	33	M8x1	89,5
Ø25	Ø20	35	32	2	7,5	33	M8x1	89,5

Kolben	Stangen	Flächen- verhältnis	Kraft bei 100 bar (in kN)		Volumen bei 100 mm Hub (in L)
			Druck	Kolbenseite	
Ø20	Ø16	2,78	3,14	0,03	
Ø25	Ø16	1,69	4,91	0,05	
Ø25	Ø20	2,78	4,91	0,05	

Befestigungen Kolbenstange

KF Innengewinde

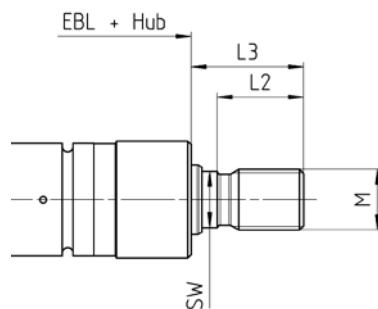


Abmessungen in mm

Stangen	SW	M	L	L1
Ø16	13	M8	28	8
Ø20	17	M10	28	8



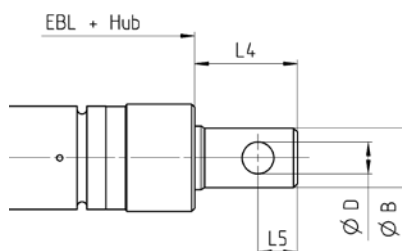
KM Außengewinde



Abmessungen in mm

Stangen	SW	M	L2	L3
Ø16	13	M12	20	26
Ø20	17	M16	20	26

KB Bohrung

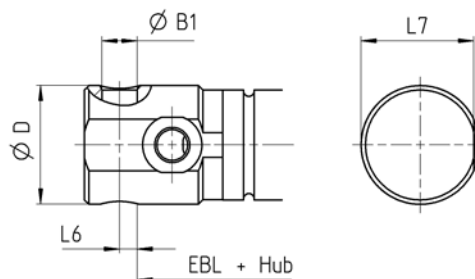


Abmessungen in mm

Stangen	ØD	ØB	L4	L5
Ø20	10	19	26	10

Befestigungen Zylinderboden

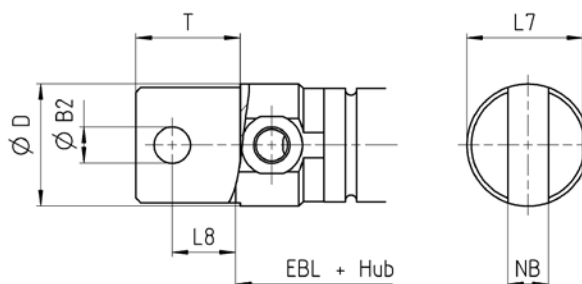
ZB Bohrung



Abmessungen in mm

ØKolben	ØD	B1	L6	L7
20	27	8	4	25,65
25	35	10	5	34

ZG Gabel



Abmessungen in mm

ØKolben	ØD	T	NB	ØB2	L7	L8
20	27	23	9	8	25,65	14
25	35	25	10	10	34	16,5



Allgemeine Betriebs- und Wartungsanleitung

Vor der Inbetriebnahme der Hydraulikzylinder sind die nachfolgenden Hinweise sowie die ergänzenden Betriebshinweise für Katalogprodukte und sofern vorhanden für Sonderzylinder, zu beachten. Dies gilt insbesondere für System/- und Teleskopzylinder.

i Sicherheitshinweise

Ein Hydraulikzylinder hat im Grunde zwei Eigenschaften, er wirkt als Druckbehälter beim Verfahren oder unter Last sowie in seiner Hauptfunktion als Bewegungselement.

Daher ist DRINGEND zu beachten:

- Die Installation darf nur durch einen Hydraulikfachmann erfolgen;
- Der Betriebsdruck muss durch ein Sicherheitsventil (Druckbegrenzungsventil) abgesichert werden;
- Es ist die sicherheitstechnische Norm DIN EN ISO 4413 für Hydraulik zu beachten.

ii Einbau und Montage

Montage:

- Alle Schraubverbindungen für die Befestigungselemente sollten nach DIN ISO 898 T1 der Festigkeitsklasse 8.8 (empfohlen 10.9) entsprechen.
- Achten Sie auf Sauberkeit der Hydraulikzylinder und der Umgebung.
- Vor der Inbetriebnahme muss der Hydraulikzylinder gut entlüftet werden.
- Das Betriebsmedium muss mit dem Dichtungsmaterial verträglich sein. Dichtmittel wie Hanf, Kitt oder Dichtband sind unzulässig.
- Rohrleitungen und Behälter sind vor dem Einbau von Schmutz, Zunder, Sand, Spänen usw. zu säubern.
- Warm gebogene oder geschweißte Rohre müssen anschließend gebeizt, gespült und geölt werden.

Einbau:

- Der Druck im Hydraulikzylinder darf den angegebenen Höchstdruck nicht überschreiten.
- Bei der Auswahl des Hydraulikzylinders ist die maximal zulässige Hublänge zu beachten. Dabei müssen Befestigungsart, Einbaulage und max. Betriebsdruck berücksichtigt werden.

- Der Hydraulikzylinder muss spannungsfrei montiert werden. Weder aus der Zylinderbefestigung, noch aus der Last, dürfen Querkräfte resultieren.

iii Inbetriebnahme

Entlüftung: Vor der Inbetriebnahme muss der Hydraulikzylinder gut entlüftet werden.

Druckmedium:

- Alle Till-Hydraulikzylinder sind für Hydrauliköle HLP nach DIN 51524-2 geeignet.
- Überprüfen, ob die Druckflüssigkeiten der Anlage mit der zulässige Druckflüssigkeit des Hydraulikzylinders übereinstimmt.
- Die vom Hersteller der Druckflüssigkeiten empfohlenen Maximaltemperaturen sollten nicht überschritten werden. Um ein gleichbleibendes Ansprechverhalten der Anlage zu sichern, empfiehlt es sich, die Druckflüssigkeitstemperatur konstant zu halten.

Wartung

Die Hydraulikzylinder sind wartungsfrei. Auf eine Schmierung der Lagerstellen ist zu achten.

Anforderung an den Lagerraum

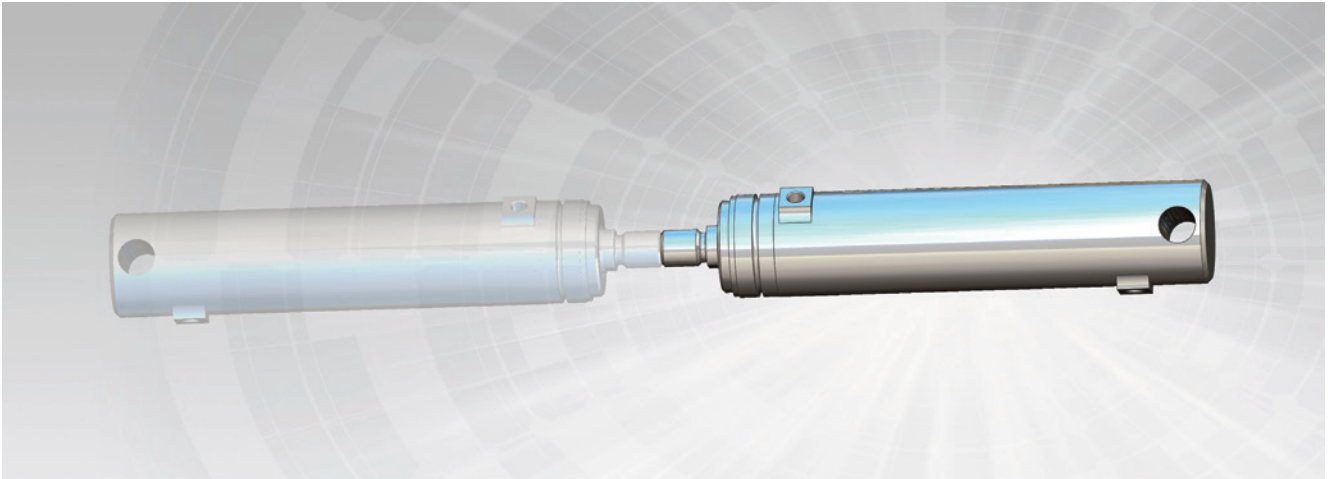
Hydraulikzylinder sollen in einem Raum trocken, staubfrei, sowie frei von Ätzstoffen und Dämpfen gelagert werden.

KOMPAKTE BAUWEISE

HOHE KRAFT

AUSSERGEWÖHNLICHE LEISTUNG





Mikro-Hydraulikzylinder haben sehr dünne Wandstärken und können auf kleinstem Raum höchste Kräfte erzeugen.

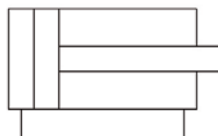
Alle Einzelteile sind auf eine sehr lange Lebensdauer ausgelegt.

Die Zylinderrohre sind bis zu 150 mm Hub aus Vollmaterial gefertigt und haben eingerollte Führungsbuchsen.

Allgemeine Informationen

- Verfügbare Kolbengrößen Ø32 mm, Ø40 mm, Ø50 mm
- Hub, bis 150 mm
- Betriebsdruck **p_{max.} 160 bar**
- **Korrosionsbeständige rostfreie** Werkstoffe und/oder Beschichtungen
- Redundante Dichtungssysteme "**Trockenhydraulik**"
- **Kundenspezifische** Gestaltung von Außengeometrien
- Kompakte Bauweise für kleine Einbauträume
- **Dichtheit geprüft** mit Luftdruck $\Delta p \leq 5 \text{ Pa/s}$
- Beliebige Einbaulage
- Fertigung in **Klein-, Mittel- oder Großserien**

Hydraulisches Symbol



Bestellangaben

1	2	3	4	5	6	7	8	9
MD		20						

1 Ausführung
MD Doppelwirkender Mikrozylinder

2 Kolben (mm)
032 Ø32
040 Ø40
050 Ø50

3 Kolbenstange (mm)
20 Ø20

4 Hublänge (mm)
max 150

5 Befestigungen Zylinderboden
00 ohne
ZB Bohrung
ZG Gabel

6 Befestigungen Kolbenstange
00 ohne
KF Innengewinde
KM Außengewinde
KB Bohrung
KGB Kugel-Bohrung

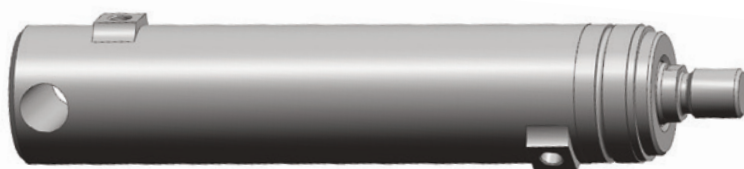
7 Gewindegröße Kolbenstangenende
(Option nur für KF- und KM- Befestigungen)
10 M10
16 M16

8 / 9 Leitungsanschluss Boden / Stange
Ansicht auf Kolbenstange
090 / 090 beide Anschlüsse oben (90°) (Standard) Jede Kombination ist möglich. Der Drehwinkel ist frei.

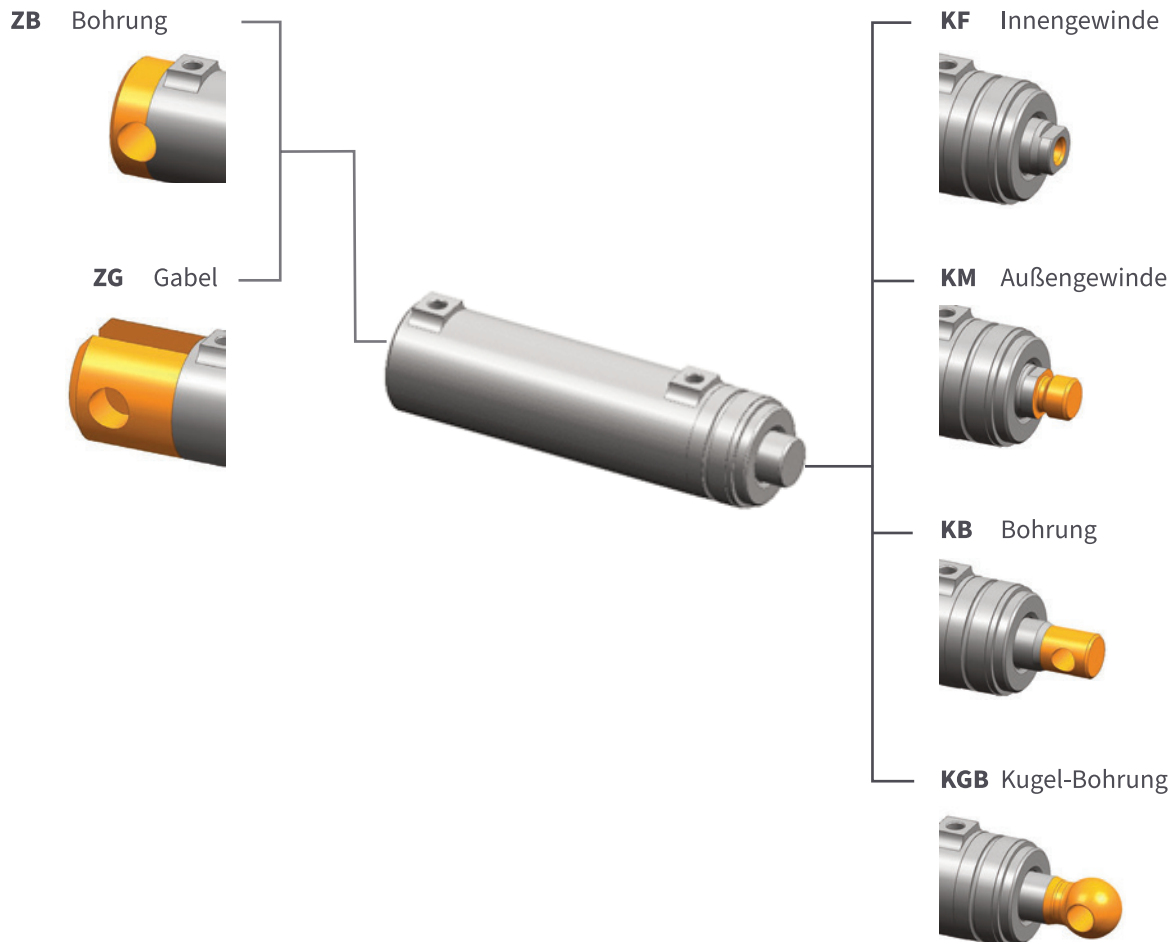
Bestellbeispiel

Mikrohydraulik Zylinder, doppelwirkend mit Kolben-Ø 20 mm, Kolbenstange-Ø 40 mm, Hub 115 mm, bodenseitige Befestigung Bohrung und stangenseitig Außengewinde M16. Leitungsanschluss auf der Kolbenseite bei 90° und Leitungsanschluss auf der Stangenseite bei 225°.

MD040/20-115-ZB/KM-16-090/225



Übersicht Befestigungen

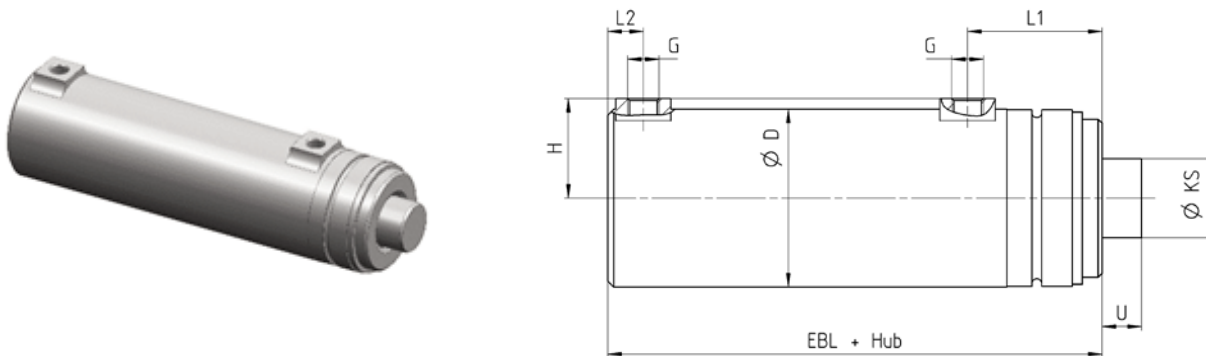


Technische Daten

Hydrauliköl: Typ Ölverschmutzungsstufe	HLP 32 (nach DIN 51524-2), gefiltert 10 µm ISO 4406:2021 Klasse 18/16/13
Temperaturen: Betriebstemperatur (Flüssigkeit) Umgebungstemperatur Transport- und Lagertemperatur	+10 °C bis +80 °C -10 °C bis +60 °C -20 °C bis +70 °C
Material	Unser Standardmaterial ist rostfreier Stahl, Durchmessertoleranz ISO f7; Oberflächenrauigkeit: Ra max 0.25 µm Wir können Zylinder aus anderen Stahlsorten liefern.
Sicherheitshinweise	ISO 4413:2010 - Fluidtechnik - Allgemeine Regeln und sicherheitstechnische Anforderungen an Hydraulikanlagen und deren Bauteile. Betriebsdruck muss durch ein Sicherheitsventil (Druckbegrenzungsventil) abgesichert werden.

Abmessungen

Grundabmessungen (ohne Befestigungen)



Abmessungen in mm

Kolben	KS	U	ØD	L1	L2	H	G	EBL
Ø32	Ø20	10	40	34	11,5	23,7	M8x1	75
Ø40		10	45	34	11,5	25,2	M8x1	75
Ø50		10	58	34	11,5	31,5	M8x1	95

Kolben	Stangen	Flächen- verhältnis	Kraft bei 100 bar (in kN)		Volumen bei 100 mm Hub (in L)	
			Druck	Zug	Kolbenseite	Stangenseite
Ø32	Ø20	1,64	8,04	4,90	0,08	0,05
Ø40		1,33	12,57	9,42	0,13	0,09
Ø50		1,19	19,63	16,49	0,20	0,16

Befestigungen Kolbenstange

KF Innengewinde

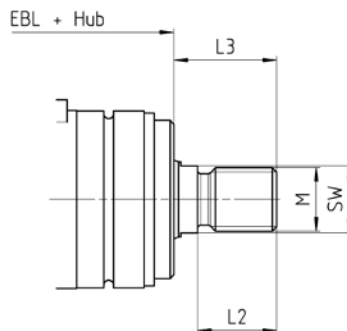


Abmessungen in mm

Stangen	SW	M	L	L1
Ø20	14	M10	17	6



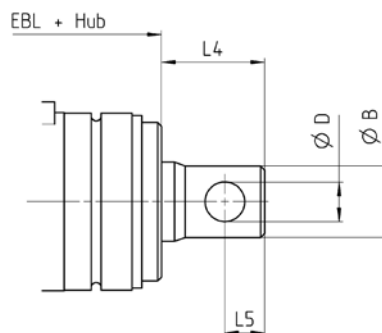
KM Außengewinde



Abmessungen in mm

Stangen	SW	M	L2	L3
Ø20	17	M16	20	26

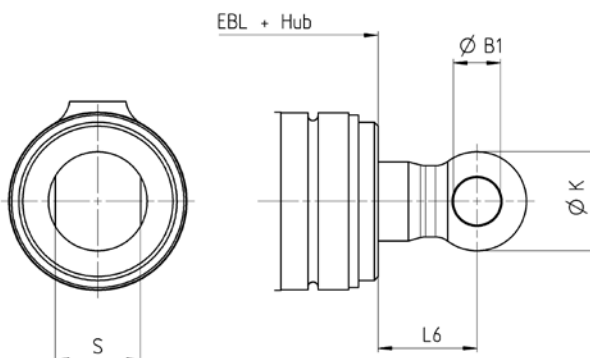
KB Bohrung



Abmessungen in mm

Stangen	ØD	ØB	L4	L5
Ø20	10	19	26	10

KGB Kugel-Bohrung

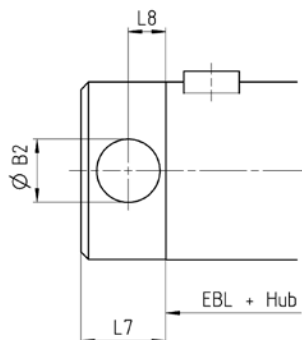


Abmessungen in mm

Stangen	L6	ØB1	K	S
Ø20	24,5	12	25	21,6

Befestigungen Zylinderboden

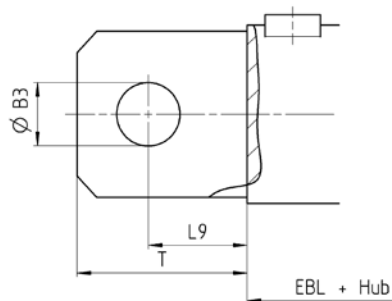
ZB Bohrung



Abmessungen in mm

Ø Kolben	B2	L7	L8
32	12	21,5	10
40	16	21,5	12,5
50	16	21,5	12,5

ZG Gabel



Abmessungen in mm

Ø Kolben	T	NB	ØB3	L9
32	32	11	12	25
40	43	11	12	25
50	43	16	16	33



Allgemeine Betriebs- und Wartungsanleitung

Vor der Inbetriebnahme der Hydraulikzylinder sind die nachfolgenden Hinweise sowie die ergänzenden Betriebshinweise für Katalogprodukte und sofern vorhanden für Sonderzylinder, zu beachten. Dies gilt insbesondere für System/- und Teleskopzylinder.

i Sicherheitshinweise

Ein Hydraulikzylinder hat im Grunde zwei Eigenschaften, er wirkt als Druckbehälter beim Verfahren oder unter Last sowie in seiner Hauptfunktion als Bewegungselement.

Daher ist DRINGEND zu beachten:

- Die Installation darf nur durch einen Hydraulikfachmann erfolgen;
- Der Betriebsdruck muss durch ein Sicherheitsventil (Druckbegrenzungsventil) abgesichert werden;
- Es ist die sicherheitstechnische Norm DIN EN ISO 4413 für Hydraulik zu beachten.

ii Einbau und Montage

Montage:

- Alle Schraubverbindungen für die Befestigungselemente sollten nach DIN ISO 898 T1 der Festigkeitsklasse 8.8 (empfohlen 10.9) entsprechen.
- Achten Sie auf Sauberkeit der Hydraulikzylinder und der Umgebung.
- Vor der Inbetriebnahme muss der Hydraulikzylinder gut entlüftet werden.
- Das Betriebsmedium muss mit dem Dichtungsmaterial verträglich sein. Dichtmittel wie Hanf, Kitt oder Dichtband sind unzulässig.
- Rohrleitungen und Behälter sind vor dem Einbau von Schmutz, Zunder, Sand, Spänen usw. zu säubern.
- Warm gebogene oder geschweißte Rohre müssen anschließend gebeizt, gespült und geölt werden.

Einbau:

- Der Druck im Hydraulikzylinder darf den angegebenen Höchstdruck nicht überschreiten.
- Bei der Auswahl des Hydraulikzylinders ist die maximal zulässige Hublänge zu beachten. Dabei müssen Befestigungsart, Einbaulage und max. Betriebsdruck berücksichtigt werden.

- Der Hydraulikzylinder muss spannungsfrei montiert werden. Weder aus der Zylinderbefestigung, noch aus der Last, dürfen Querkräfte resultieren.

iii Inbetriebnahme

Entlüftung: Vor der Inbetriebnahme muss der Hydraulikzylinder gut entlüftet werden.

Druckmedium:

- Alle Till-Hydraulikzylinder sind für Hydrauliköle HLP nach DIN 51524-2 geeignet.
- Überprüfen, ob die Druckflüssigkeiten der Anlage mit der zulässigen Druckflüssigkeit des Hydraulikzylinders übereinstimmt.
- Die vom Hersteller der Druckflüssigkeiten empfohlenen Maximaltemperaturen sollten nicht überschritten werden. Um ein gleichbleibendes Ansprechverhalten der Anlage zu sichern, empfiehlt es sich, die Druckflüssigkeitstemperatur konstant zu halten.

Wartung

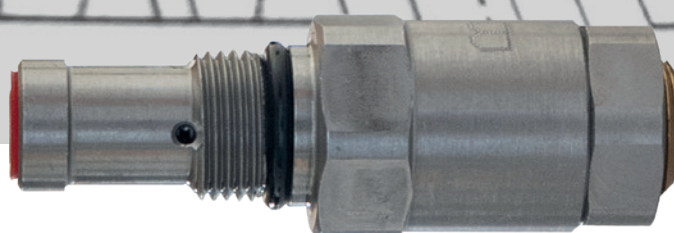
Die Hydraulikzylinder sind wartungsfrei. Auf eine Schmierung der Lagerstellen ist zu achten.

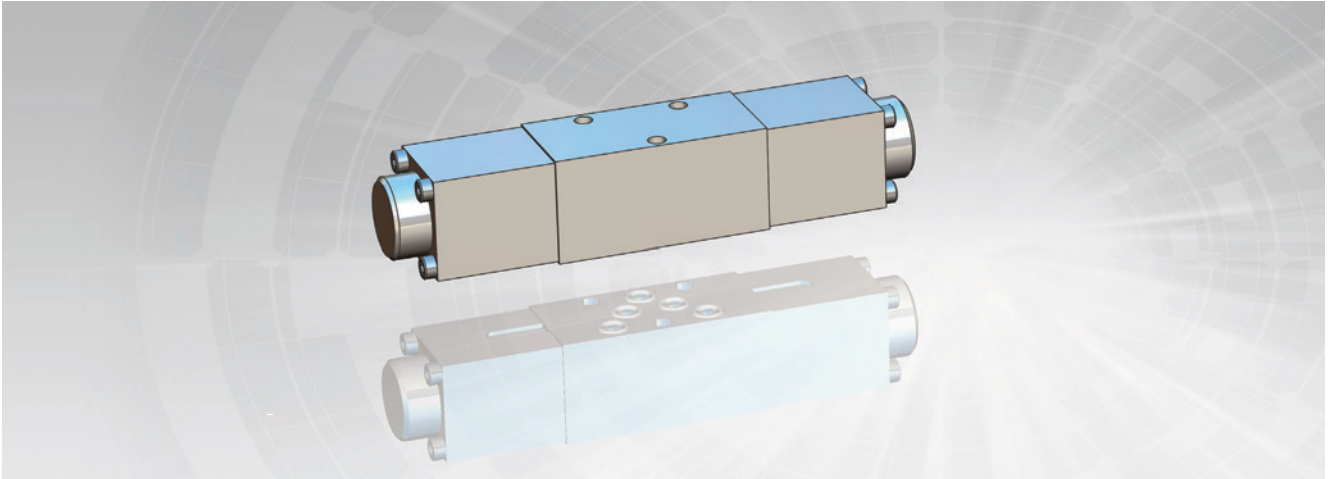
Anforderung an den Lagerraum

Hydraulikzylinder sollen in einem Raum trocken, staubfrei, sowie frei von Ätzstoffen und Dämpfen gelagert werden.



VENTILE



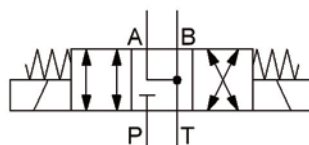


Mikro-Wegeventile in der Bauart von 4/3-Wegeventilen in Flanschbauweise sind magnetbetätigt und direkt gesteuert. Sie sind auch als 4/2-Wegeventile verfügbar. Das Lochbild vom NG 3 entspricht einer weit verbreiteten Werksnorm. Bitte siehe Anhang. Die Ventile haben einen gehärteten und geschliffenen Kolben und werden in das gehonnte Gehäuse angepasst.

Allgemeine Informationen

- Flanschbauart
- Betriebsdruck **p_{max.} 250 bar**
- Max Volumenstrom **5 l/min**
- Verfügbare Ventilspannungen **12, 24 und 48 V DC**
- Magnetanschlusslitze (AWG 22, UL listed), 720 mm lang
- Korrosionsbeständige rostfreie Werkstoffe und/oder Beschichtungen
- Beliebige Einbaulage, vorzugsweise waagrecht
- Fertigung in **Klein-, Mittel- oder Großserien**

Hydraulisches Symbol



Bestellangaben

1 2 3 4 5 6
 MWV - - - -

1 Ausführung	
MWV	Wegeventil

2 Ventilausführung	
S	2 Magnetspulen, 3 Stellungen, Federzentrierung
SA	1 Magnetspule Seite A, 2 Stellungen, Federrückstellung
SB	1 Magnetspule Seite B, 2 Stellungen, Federrückstellung

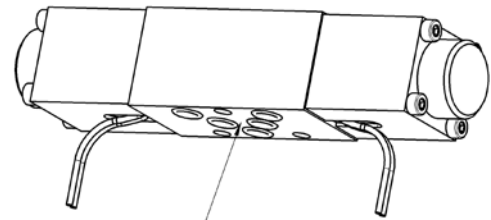
3 Kolbentyp	
Siehe 'Verfügbare Kolbentypen' auf Seite 3	

4 Dichtungen	
N	Dichtungen aus NBR (Standard)
V	Dichtungen aus FPM

5 Versorgungsspannung	
12	12 V DC
24	24 V DC
48	48 V DC

6 Stellung der Magnetlitzen

- 0** Montageflächenseite
- 1** 90° - Ventilvorderseite (Wegdruckseite)
- 2** 180° - auf der anderen Seite der Montagefläche (nach oben)
- 3** 270° - Ventilrückseite (Wegrücklaufseite)



Montageflächenseite

Um die Richtige Ausrichtung der Magnetlitze zu wählen, berücksichtigen Sie, wo das Ventil installiert wird: Die Spulen werden werkseitig am Ventil befestigt, und es ist nicht möglich, sie später zu demontieren, um die Magnetlitze auszurichten.

Bei Einzelventil: Ausrichtung 1, 2 oder 3
 Bei Einzelventil, mit Sperrventil: alle Ausrichtungen
 Bei mehreren Ventilen: Ausrichtung 2
 Bei mehreren Ventilen, mit Sperrventilen: Ausrichtung 2 oder 0

Bestellbeispiel

Mikro-Wegeventil, 3 Stellungen, Dichtungen aus NBR, 24V Versorgungsspannung mit beiden Magnetlitzen an der Ventilvorderseite.

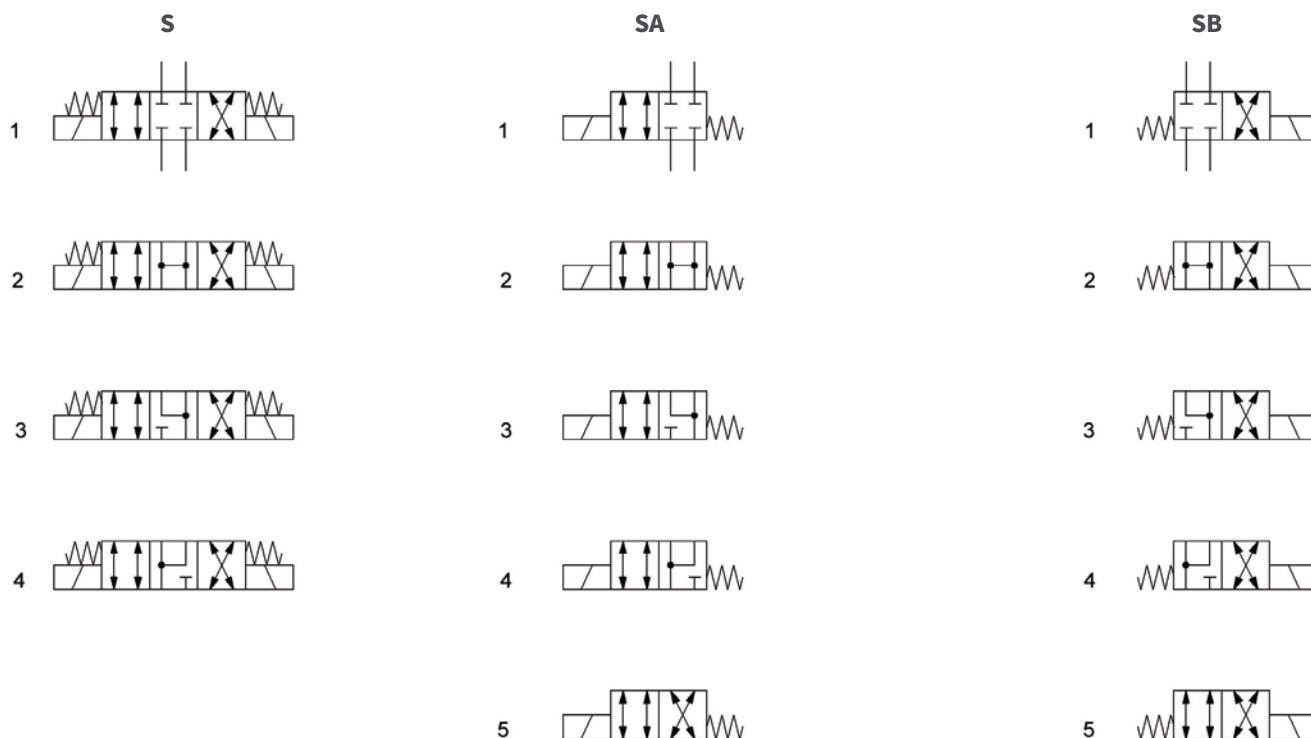
MWV-S1-N24-1

Mikro-Wegeventil, 2 Stellungen mit Betätigung auf der Seite A, Dichtungen aus NBR, 24V Versorgungsspannung mit beiden Magnetlitzen nach oben.

MWV-SA1-N24-2



Verfügbare Kolbentypen



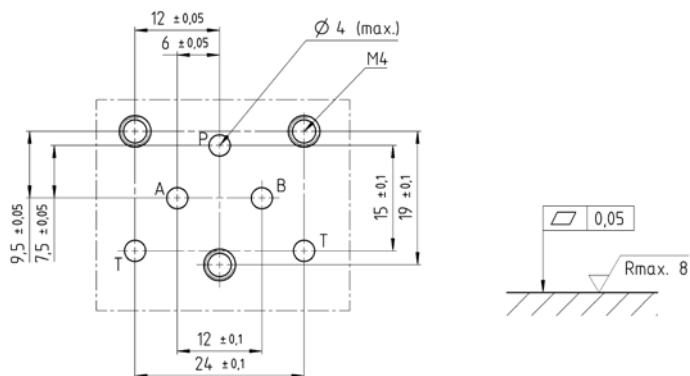
Technische Daten

Hydrauliköl: Typ	HLP 32 (nach DIN 51524-2), gefiltert 10 µm
Ölverschmutzungsstufe	ISO 4406:2021 Klasse 18/16/13
Temperaturen:	
Betriebstemperatur (Flüssigkeit)	+10 °C bis +80 °C
Umgebungstemperatur	-10 °C bis +60 °C
Transport- und Lagertemperatur	-20 °C bis +70 °C
Material: Gehäuse	Messing
Magnetspule	Stahl, mit Zink-Oberflächenbehandlung
Sicherheitshinweise	ISO 4413:2010 - Fluidtechnik - Allgemeine Regeln und sicherheitstechnische Anforderungen an Hydraulikanlagen und deren Bauteile. Betriebsdruck muss durch ein Sicherheitsventil (Druckbegrenzungsventil) abgesichert werden.

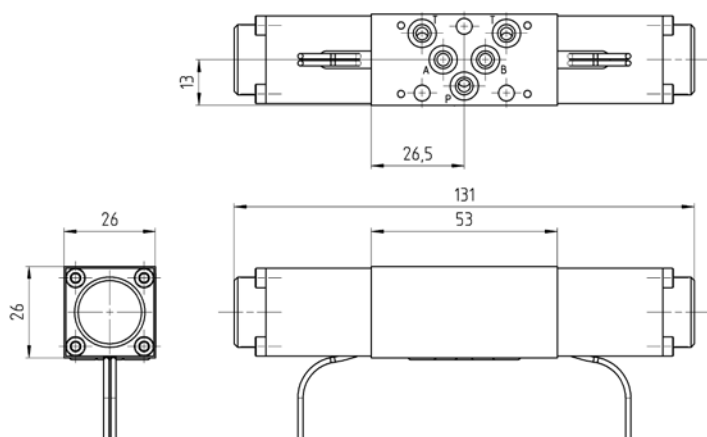
Magnetspulen:	12 V DC	24 V DC	48 V DC
Einschaltzeit	100%		
Wicklungsisolierung	F		
Schutzklasse	EN 60529 IP00		
Widerstand [ohm]	8,28	32,86	133,63
aufgenommener Strom (A)	1,45	0,73	0,36
aufgenommene Leistung [W]	17,4	17,5	17,3

Abmessungen

Kontaktfläche



Einbau



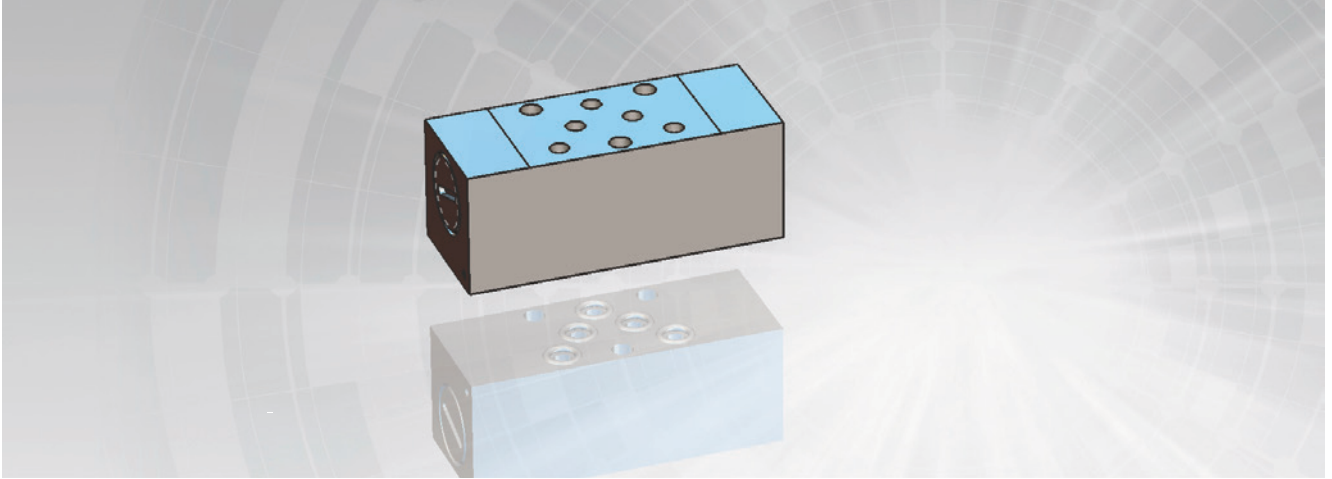
Abmessungen in mm

Dichtungen	5x O-Ring 5x1,5 NBR 70 Shore A
Ventil- befestigung	3x SHC Schrauben M4 ISO 4762 Anzugsmoment: 3 Nm (A2-70) Gewindebohrung: M4 min Tiefe 9 mm

Grundplatten

Siehe den Katalog MGP_Grundplatten.





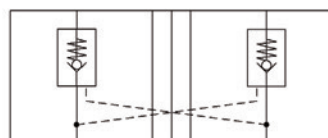
Mikro-Rückschlagventile sind vorgesteuerte Rückschlagventile in flanschbauweise. Sie sind in Zwillingausführung mit Rückschlagfunktion auf beiden Arbeitsleitungen verfügbar. Außerdem kann ein Druckbegrenzungsventil hinzugefügt werden.

Das Ventil wird zur Kompensation der Undichtigkeit von Wegeventilen in Schieberbauweise zwischen Verbraucher und Wegeventil eingesetzt. Hochwertige, aufeinander abgestimmte Werkstoffpaarungen sowie dauerhaft ausgelegte Federn sichern eine lange, leckagefreie und dynamische Lebensdauer.

Allgemeine Informationen

- Sandwichbauart
- Betriebsdruck **p_{max.} 250 bar**
- Öffnungsdruck 2, 5, 11 oder 25 bar
- Entsperrverhältnis 1:3
- Max Volumenstrom **5 l/min**
- Leckagefrei
- In Verbindung mit Magnetwegeventilen in Höhenverkettung
- Korrosionsbeständige rostfreie Werkstoffe und/oder Beschichtungen
- Auf Wunsch unterschiedliche Öffnungsdrücke möglich
- Fertigung in **Klein-, Mittel- oder Großserien**

Hydraulisches Symbol



Bestellangaben

1 2 3 4 5
 MRV - / - -

1 Ausführung	
MRV	vorgesteuertes Rückschlagventil, hydr. entsperrbar

2 Ventilausführung	
D	Beide Arbeitsleitungen (Standard)
SA	Arbeitsleitung A
SB	Arbeitsleitung B
DV	Beide Arbeitsleitungen. Druckbegrenzungsventil in A + B
DVA	Beide Arbeitsleitungen. Druckbegrenzungsventil in A
DVB	Beide Arbeitsleitungen. Druckbegrenzungsventil in B

3 Öffnungsdruck Rückschlagventil	
11	11 bar (Standard)
2,2	2,2 bar
25	25 bar

4 Einstellung des Druckbegrenzungsventils (nur für DV-, DVA- und DVB-Ausführungen)	
120	120 bar

5 Dichtungen	
N	Dichtungen aus NBR (Standard)
V	Dichtungen aus FPM

Bestellbeispiel

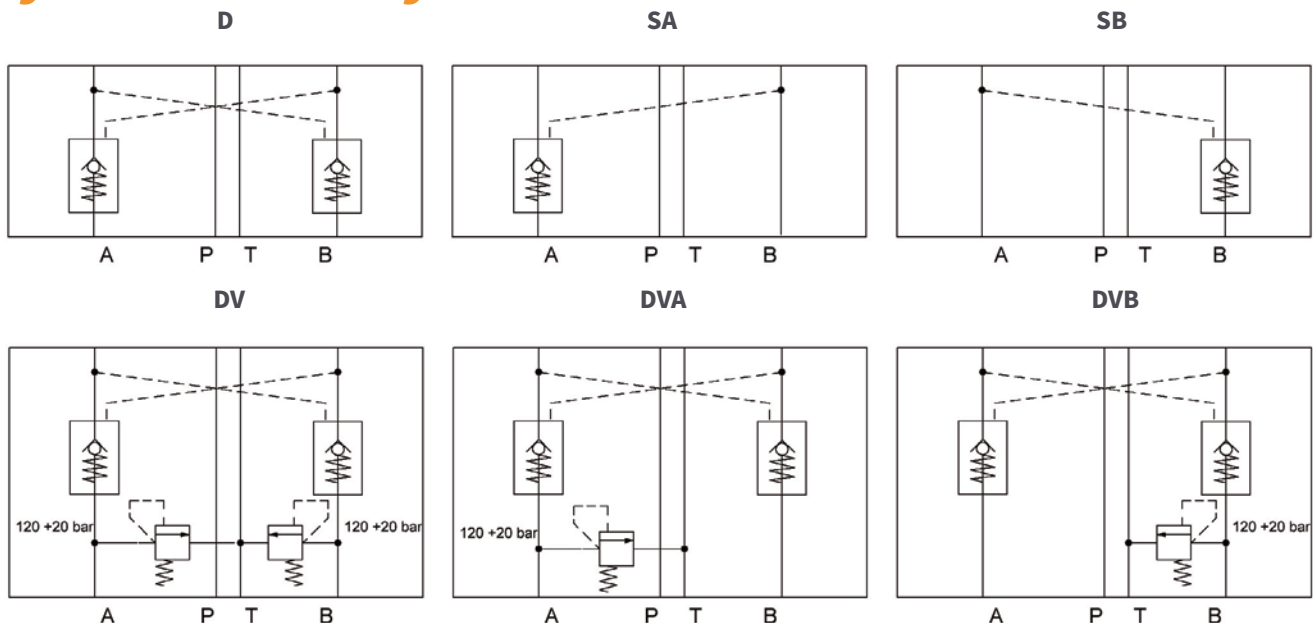
Mikro-Rückschlagventil, beide Arbeitsleitungen, 11 bar Öffnungsdruck, Dichtungen aus NBR

MRV-D/11-N

Mikro-Rückschlagventil, beide Arbeitsleitungen, Druckbegrenzungsventil in A, 11 bar Öffnungsdruck, 120 bar Druckbegrenzungsventil, Dichtungen aus NBR

MRV-DVA/11-120-N

Hydraulische Symbole



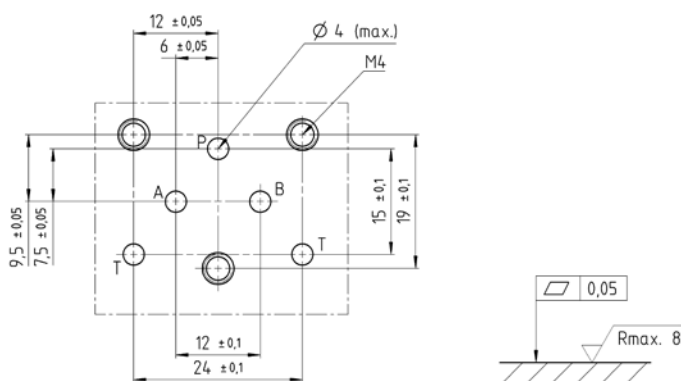
Technische Daten

Hydrauliköl: Typ Ölverschmutzungsklasse	HLP 32 (nach DIN 51524-2), gefiltert 10 µm ISO 4406:2021 Klasse 18/16/13
Temperaturen: Betriebstemperatur (Flüssigkeit) Umgebungstemperatur Transport- und Lagertemperatur	+10 °C bis +80 °C -10 °C bis +60 °C -20 °C bis +70 °C
Material: Gehäuse	Messing
Sicherheitshinweise	ISO 4413:2010 - Fluidtechnik - Allgemeine Regeln und sicherheitstechnische Anforderungen an Hydraulikanlagen und deren Bauteile. Betriebsdruck muss durch ein Sicherheitsventil (Druckbegrenzungsventil) abgesichert werden.

Abmessungen

Kontaktfläche

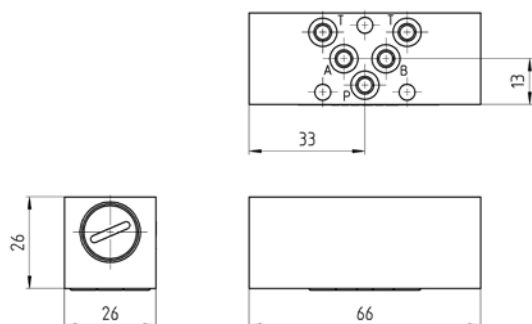
Abmessungen in mm



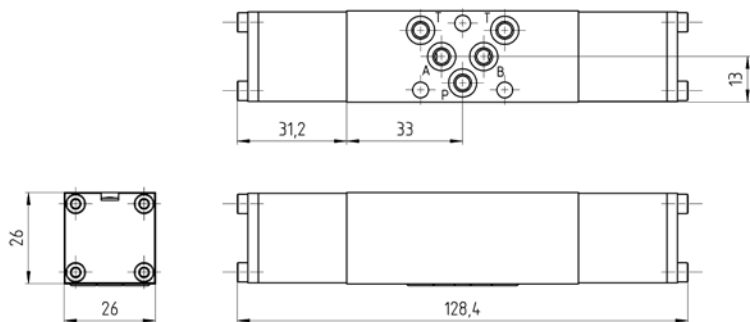
Einbau

Ausführung D / SA / SB

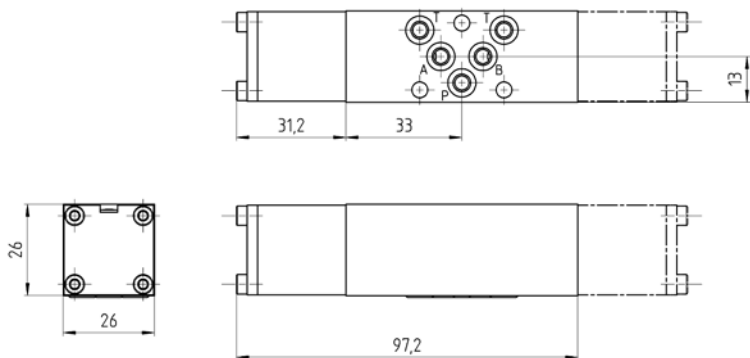
Abmessungen in mm



Ausführung DV



Ausführung DVA / DVB

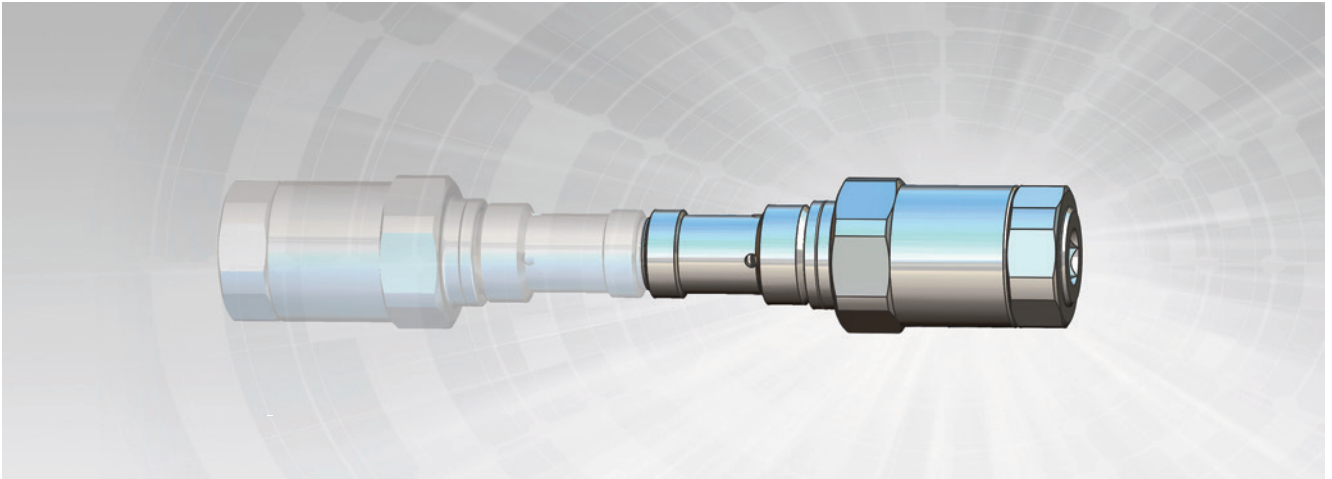


Dichtungen	5x O-Ring 5x1,5 NBR 70 Shore A
Ventil- befestigung	3x SHC Schrauben M4 ISO 4762 Anzugsmoment: 3 Nm (A2-70) Gewindebohrung: M4 min Tiefe 9 mm

Grundplatten

Siehe den Katalog MGP_Grundplatten.



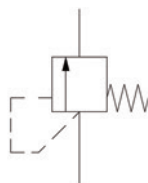


MDB sind direkt gesteuerte Druckbegrenzungsventile. Erreicht der anliegende Druck den Einstellwert, öffnet das Ventil und lässt das Medium zum Tank fließen. Fällt der Druck wieder ab, schließt das Ventil mit einer geringen Hysterese. Das Ventil verfügt über ein schnelles und präzises Ansprechverhalten. Alle wichtigen Teile sind gehärtet und geschliffen.

Allgemeine Informationen

- Kompakte Bauform
- Betriebsdruck **p_{max.} 160 bar**
- Max Volumenstrom **2 l/min**
- **Korrosionsbeständige rostfreie** Werkstoffe und/oder Beschichtungen
- **Geräuscharm**
- Geringe Hysterese
- Öffnungsdrücke **gut einstellbar**
- Unter Druck einfach zu verstellen
- Flache p-Q-Kennlinie
- Auf Wunsch voreingestellt lieferbar
- Fertigung in **Klein-, Mittel- oder Großserien**

Hydraulisches Symbol



Bestellangaben

1 2 3
 MDB / -

1 Ausführung
MDB Druckbegrenzungsventil

3 Dichtungen
N Dichtungen aus NBR (Standard)
V Dichtungen aus FPM

2 Öffnungsdruck (bar)
Der Öffnungsdruckbereich beträgt 60 bis 160 bar. Bitte wählen Sie den Öffnungsdruck aus.
A 80 bar C 130 bar
B 105 bar D 140 bar
E 123 bar

Bestellbeispiel

Druckbegrenzungsventil, 123 bar Öffnungsdruck, Dichtungen aus NBR.

MDB/E-N

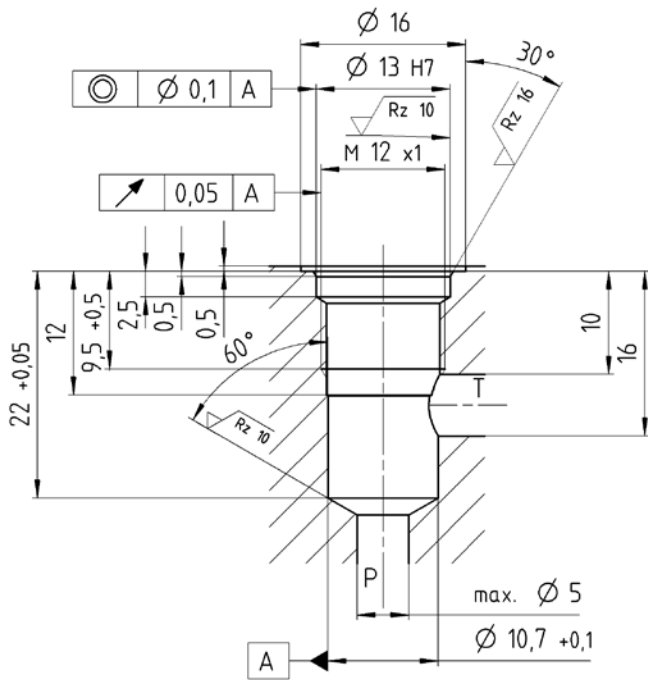
Technische Daten

Hydrauliköl: Typ Ölverschmutzungsklasse	HLP 32 (nach DIN 51524-2), gefiltert 10 µm ISO 4406:2021 Klasse 18/16/13
Temperaturen: Betriebstemperatur (Flüssigkeit) Umgebungstemperatur Transport- und Lagertemperatur	+10 °C bis +80 °C -10 °C bis +60 °C -20 °C bis +70 °C
Material	Rostfreier Stahl Vergütungsstahl
Sicherheitshinweise	ISO 4413:2010 - Fluidtechnik - Allgemeine Regeln und sicherheitstechnische Anforderungen an Hydraulikanlagen und deren Bauteile. Betriebsdruck muss durch ein Sicherheitsventil (Druckbegrenzungsventil) abgesichert werden.

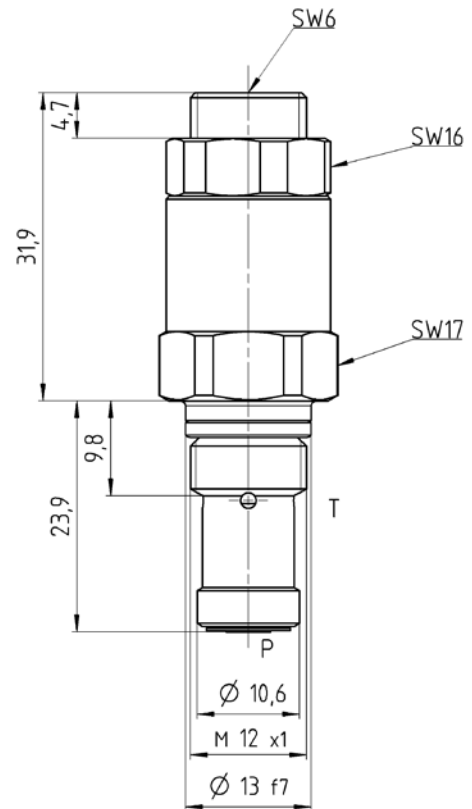


Abmessungen

Aufnahmebohrung



Einbau



Abmessungen in mm

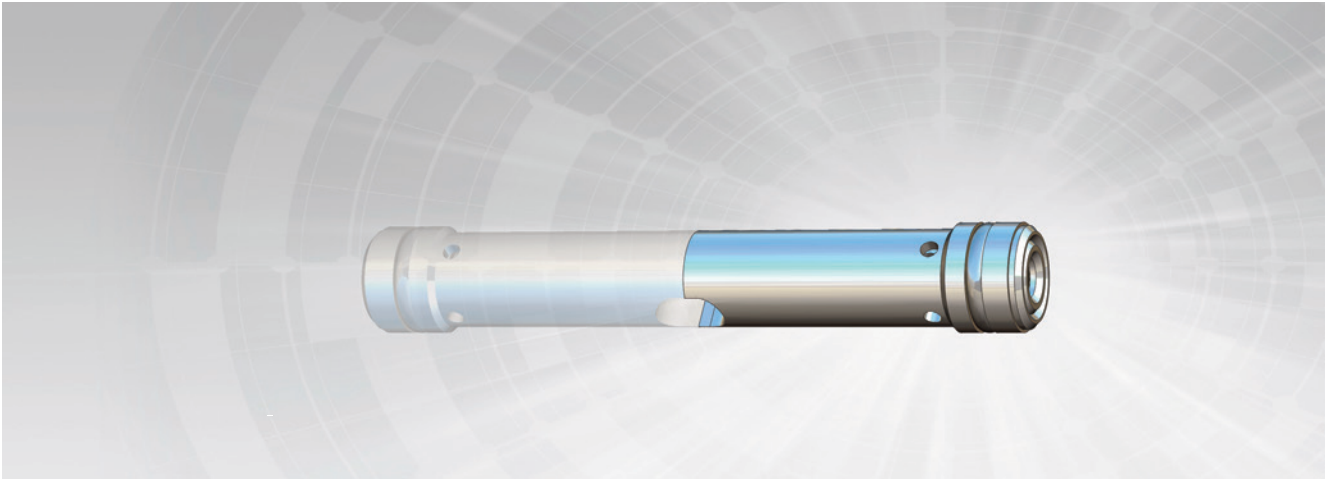
Dichtungen	9,25x1,78 NBR 90 Shore A
Anzugsmoment	SW 17, 10 Nm
Druckeinstellung	SW 16. Drehen Sie im Uhrzeigersinn, um den Druck zu erhöhen.

KOMPAKTE BAUWEISE

HOHE KRAFT

AUSSERGEWÖHNLICHE LEISTUNG



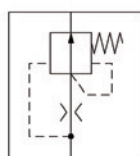


Mikro-Stromregelventile in der Bauart von 2-Wege-Stromregelpatronen sind leistungsfähige, lastkompensierte Patronen zum Einstecken. Mittels Festblende wird der Volumenstrom über den Verbraucher lastunabhängig konstant gehalten. Die Lastkompensation erfolgt über den Druckwaagenkolben, der den Druckabfall über die Festblende konstant hält.

Allgemeine Informationen

- Extrem kompakte Bauform
- Betriebsdruck **p_{max.} 160 bar**
- Max Volumenstrom **5 l/min**
- Regelbereich von Q = **0,10 l/min** bis Q = **1,55 l/min**
- Sehr konstanter Volumenstrom (absolut -5 bis +10 cm³/min)
- Dämpfungsscheibe
- Engtolerierete Blende-Ø (+0,01 mm)
- Gehärtete und eingepaßte Regelkolben
- Beliebige Einbaulage
- Fertigung in **Klein-, Mittel- oder Großserien**

Hydraulisches Symbol



Bestellangaben

1 2 3
 MSR / -

1 Ausführung	
MSR	2-Wege Stromregelventil

3 Dichtungen	
N	Dichtungen aus NBR (Standard)
V	Dichtungen aus FPM

2 Durchflusseinstellung (l/min)			
P	0,10 l/min	X	0,60 l/min
S	0,12 l/min	E	0,62 l/min
T	0,15 l/min	J	0,63 l/min
R	0,20 l/min	H	0,65 l/min
U	0,30 l/min	K	0,70 l/min
A	0,31 l/min	L	0,73 l/min
I	0,36 l/min	F	0,77 l/min
W	0,38 l/min	N	0,80 l/min
B	0,40 l/min	G	1,00 l/min
C	0,48 l/min	O	1,20 l/min
V	0,50 l/min	Q	1,330 l/min
D	0,53 l/min	M	1,550 l/min

Bestellbeispiel

2-Wege Stromregelventil, 0,15 l/min Durchflusseinstellung, Dichtungen aus NBR.

MSR/T-N

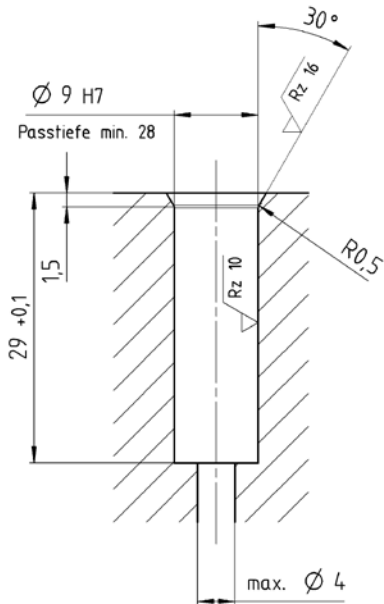
Technische Daten

Hydrauliköl: Typ Ölverschmutzungsklasse	HLP 32 (nach DIN 51524-2), gefiltert 10 µm ISO 4406:2021 Klasse 18/16/13
Temperaturen: Betriebstemperatur (Flüssigkeit) Umgebungstemperatur Transport- und Lagertemperatur	+10 °C bis +80 °C -10 °C bis +60 °C -20 °C bis +70 °C
Material	Hochfester Spezialstahl
Sicherheitshinweise	ISO 4413:2010 - Fluidtechnik - Allgemeine Regeln und sicherheitstechnische Anforderungen an Hydraulikanlagen und deren Bauteile. Betriebsdruck muss durch ein Sicherheitsventil (Druckbegrenzungsventil) abgesichert werden.

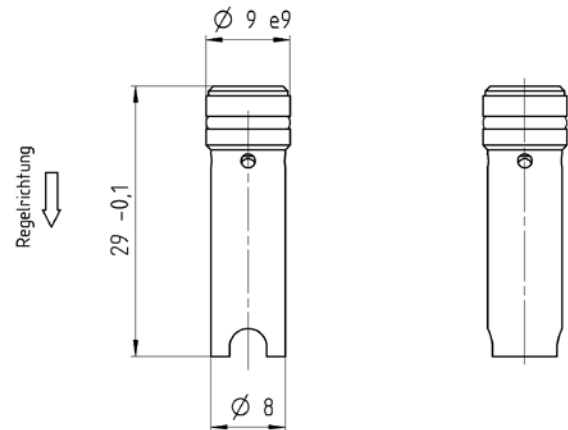


Abmessungen

Aufnahmebohrung



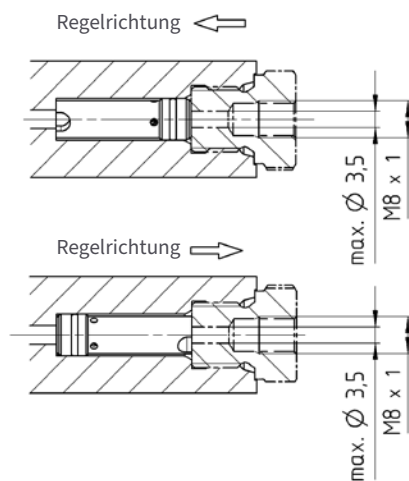
Einsteckventil



Abmessungen in mm

Dichtungen 7x1 NBR 70 Shore A

Einbau



Beim Einbau in den Sitz kann das Einsteckventil je nach der gewünschten Durchflussrichtung umgekehrt werden.

KOMPAKTE BAUWEISE

HOHE KRAFT

AUSSERGEWÖHNLICHE LEISTUNG





Bei unseren Rückschlagventilen wird das geführte und gehärtete Kugelsegment mittels Feder auf den Dichtsitz gedrückt.

Die MPR-Ventile dichten wahlweise in und entgegen der Einschraubrichtung leakagefrei ab.

Hochwertige, aufeinander abgestimmte Werkstoffpaarungen sowie dauerhaft ausgelegte Federn sichern eine lange, leakagefreie und dynamische Lebensdauer.

Allgemeine Informationen

- Extrem kompakte Bauform
- Absolut **leakagefrei**
- Betriebsdruck **p_{max.} 160 bar**
- Max **Volumenstrom** MPR1 und MPR2 **5 l/min**; MPR3 **10 l/min**
- Unterschiedliche Öffnungsdrücke möglich
- **Korrosionsbeständige rostfreie** Werkstoffe und/oder Beschichtungen
- Einfache Aufnahmebohrung; kein spezielles Montagewerkzeug nötig
- Auch für Rohrleitungseinbau geeignet
- Fertigung in **Klein-, Mittel- oder Großserien**

Hydraulisches Symbol





Bestellangaben

1 2 3 4 5
 MPR / - -

1 Version	
MPR	Einschraub-Rückschlagventil

2 Nenngröße	
1	M8x1 Sitz
2	M10x1 Sitz
3	M14x1,5 Sitz

3 Öffnungsdruck (bar)		
MPR1	050	0,50 bar
	060	0,60 bar
	220	2,20 bar
	230	2,30 bar
MPR2	025	0,25 bar
MPR3	013	0,13 bar
	024	0,24 bar
	180	1,80 bar
	250	2,50 bar

4 Freie Durchflussrichtung	
1	von A bis B (nur für Nenngröße 1 verfügbar)
	
2	von B bis A
	

5 Dichtungen	
N	Dichtungen aus NBR (Standard)
V	Dichtungen aus FPM

Bestellbeispiel

Rückschlagventil, M8x1 Sitz, 2,20 bar Öffnungsdruck, freie Durchflussrichtung von A bis B, Dichtungen aus NBR.

MPR1/220-1-N

Technische Daten

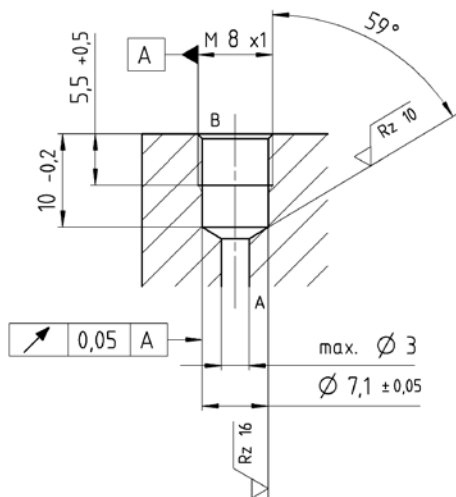
Hydrauliköl: Typ	HLP 32 (nach DIN 51524-2), gefiltert 10 µm
Ölverschmutzungsstufe	ISO 4406:2021 Klasse 18/16/13
Temperaturen:	
Betriebstemperatur (Flüssigkeit)	+10 °C bis +80 °C
Umgebungstemperatur	-10 °C bis +60 °C
Transport- und Lagertemperatur	-20 °C bis +70 °C
Material: Dichtkugel	Wälzlagerstahl, gefertigt nach ISO 3290-1 G5
Sitz	Hochfester Spezialstahl
Sicherheitshinweise	ISO 4413:2010 - Fluidtechnik - Allgemeine Regeln und sicherheitstechnische Anforderungen an Hydraulikanlagen und deren Bauteile. Betriebsdruck muss durch ein Sicherheitsventil (Druckbegrenzungsventil) abgesichert werden.



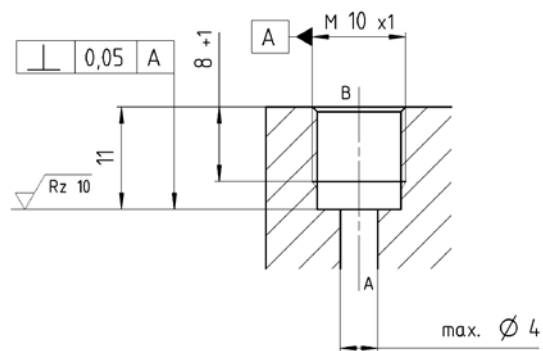
Abmessungen

Aufnahmebohrung

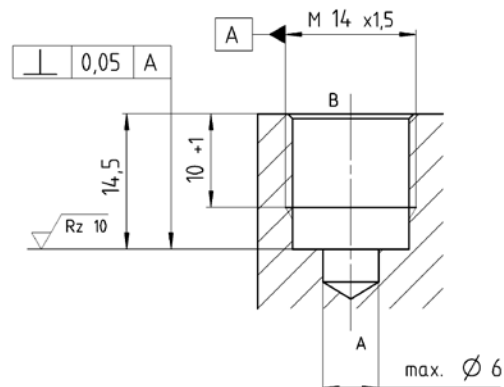
MPR1



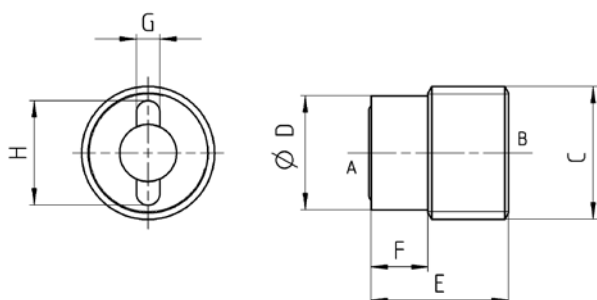
MPR2



MPR3



Einschraubventil

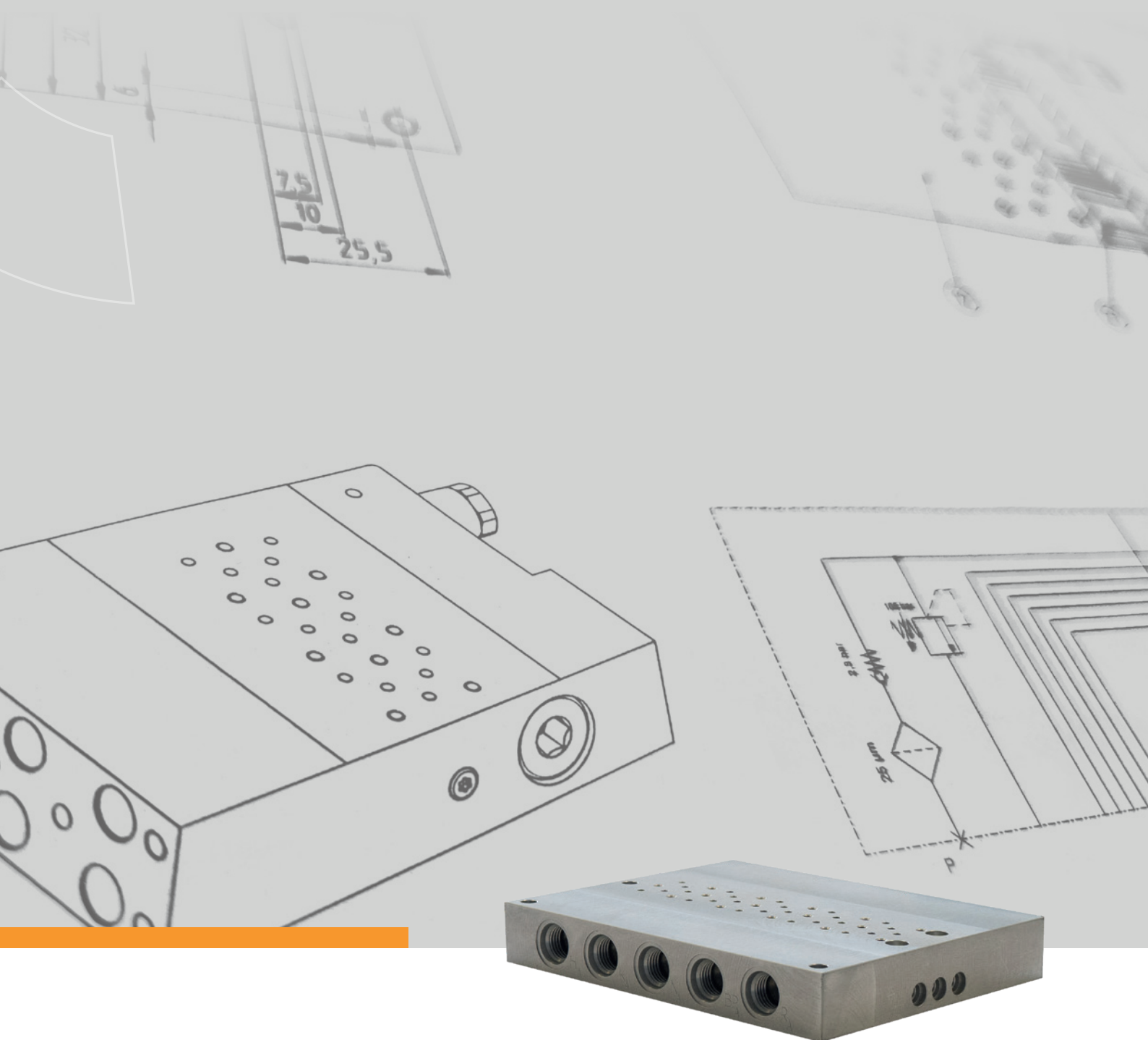


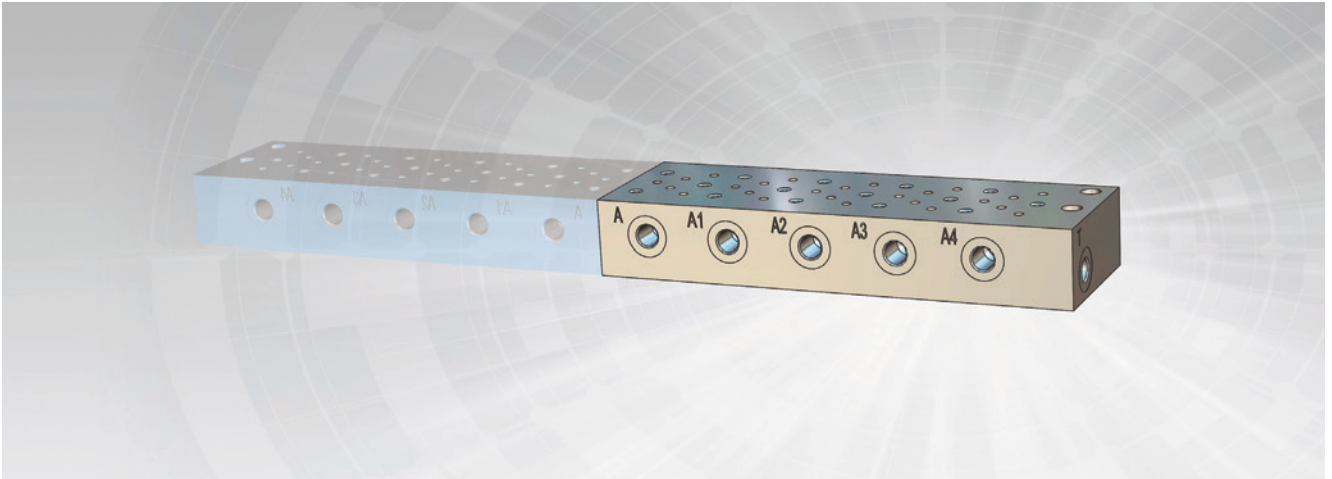
Abmessungen in mm

Größe	Dichtungen	C	ØD	E	F	G	H	Anzugsmoment (Nm)
MPR1/***1	4x1 NBR 70 Shore A	M8x1	7	7,45	3,8	2	6	2 + 0,2 Nm
MPR1/***2	4,5x1 NBR 70 Shore A	M8x1	7	7,45	3,8	2	6	2 + 0,2 Nm
MPR2	5x1 NBR 70 Shore A	M10x1	8,6	11	5	2,5	7,7	3 + 0,3 Nm
MPR3	8x1 NBR 70 Shore A	M14x1,5	12	14,5	6	2,5	11	5 + 0,5 Nm



GRUNDPLATTEN





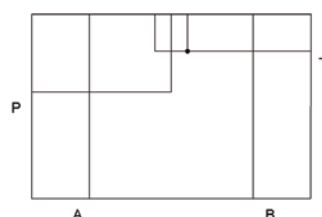
Die modularen MGP-Grundplatten wurden mit einer bis maximal fünf Flanschventilen zum Aufbau von Hydraulikkreisläufen entwickelt, die an beliebiger Stelle eingesetzt werden können. Sie sind mit oder ohne Ventiltechnik verfügbar. Die Serie MGP03 beinhaltet ein Druckfilter, ein Druckbegrenzungsventil und Stromregelventile.

Das Flanschbild passt zu den Wegeventilen der Bauart MWV und zu den Sperrventilen MRV.

Allgemeine Informationen

- Anschlussfertig für 1 bis 5 Flanschventilen
- Betriebsdruck **p_{max.} 160 bar**
- Gehäusematerial **Aluminium**, Korrosionsbeständig
- Kompakte Bauweise für kleine Einbauräume
- Beliebige Einbaulage
- Fertigung in **Klein-, Mittel- oder Großserien**
- **Viele Anpassungsmöglichkeiten** auf Anfrage

Hydraulisches Symbol



Bestellangaben

1 2 3
 MGP - -

1 Produkt
MGP Grundplatte

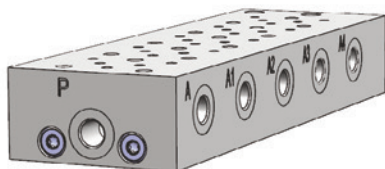
2 Ausführungen
01 Grundplatte (ohne Stromregelventil)
02 Grundplatte mit Stromregelventil
03 Grundplatte mit Stromregelventil, Druckbegrenzungsventil und Druckfilter

3 Anzahl Flanschventile
von 01 bis 05 Flanschventilen für MGP-01 und MGP-02
von 03 bis 05 Flanschventilen für MGP-03

Ausführungen

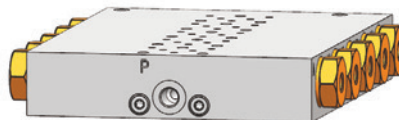
MGP-01

Nur Grundplatte



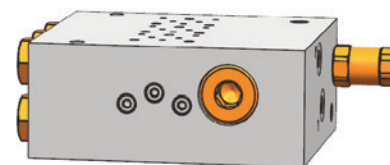
MGP-02

Mit Stromregelventil



MGP-03

Mit Stromregelventil, Druckbegrenzungsventil und Druckfilter



HIIHWEIS: Weitere Informationen zu den Stromregelventilen finden Sie im Katalog MSR_Stromregelventile.

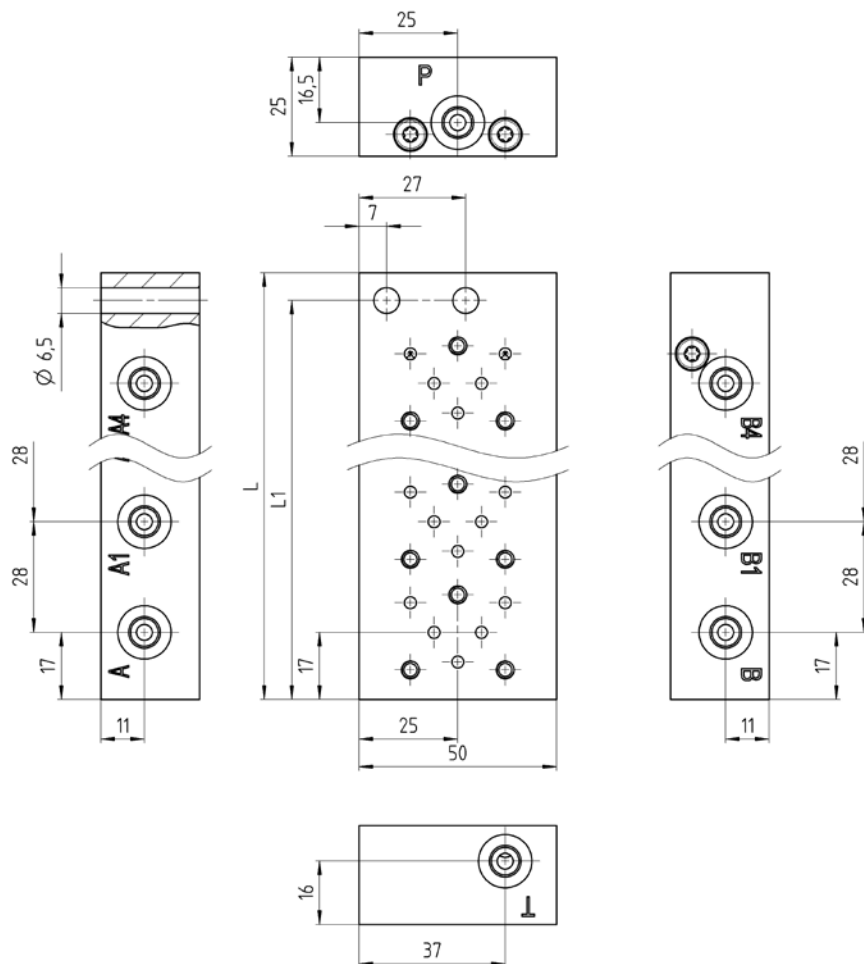
Technische Daten

Hydrauliköl: Typ	HLP 32 (nach DIN 51524-2), gefiltert 10 µm
Ölverschmutzungsstufe	ISO 4406:2021 Klasse 18/16/13
Temperaturen:	
Betriebstemperatur (Flüssigkeit)	+10 °C bis +80 °C
Umgebungstemperatur	-10 °C bis +60 °C
Transport- und Lagertemperatur	-20 °C bis +70 °C
Material:	Aluminium
Befestigungsschrauben	ISO 4762 M6x35 A 8.8 - Anzugsmoment 10 Nm
Sicherheitshinweise	ISO 4413:2010 - Fluidtechnik - Allgemeine Regeln und sicherheitstechnische Anforderungen an Hydraulikanlagen und deren Bauteile. Betriebsdruck muss durch ein Sicherheitsventil (Druckbegrenzungsventil) abgesichert werden.



MGP-01

Abmessungen

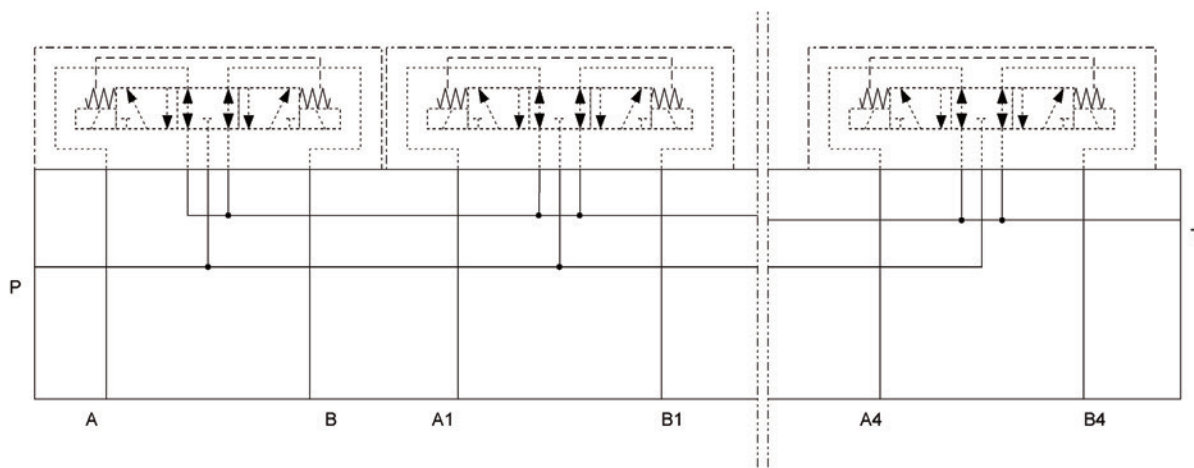


Abmessungen in mm

Artikel	L	L1
MGP-01-01	45	38
MGP-01-02	73	66
MGP-01-03	101	94
MGP-01-04	129	122
MGP-01-05	157	150

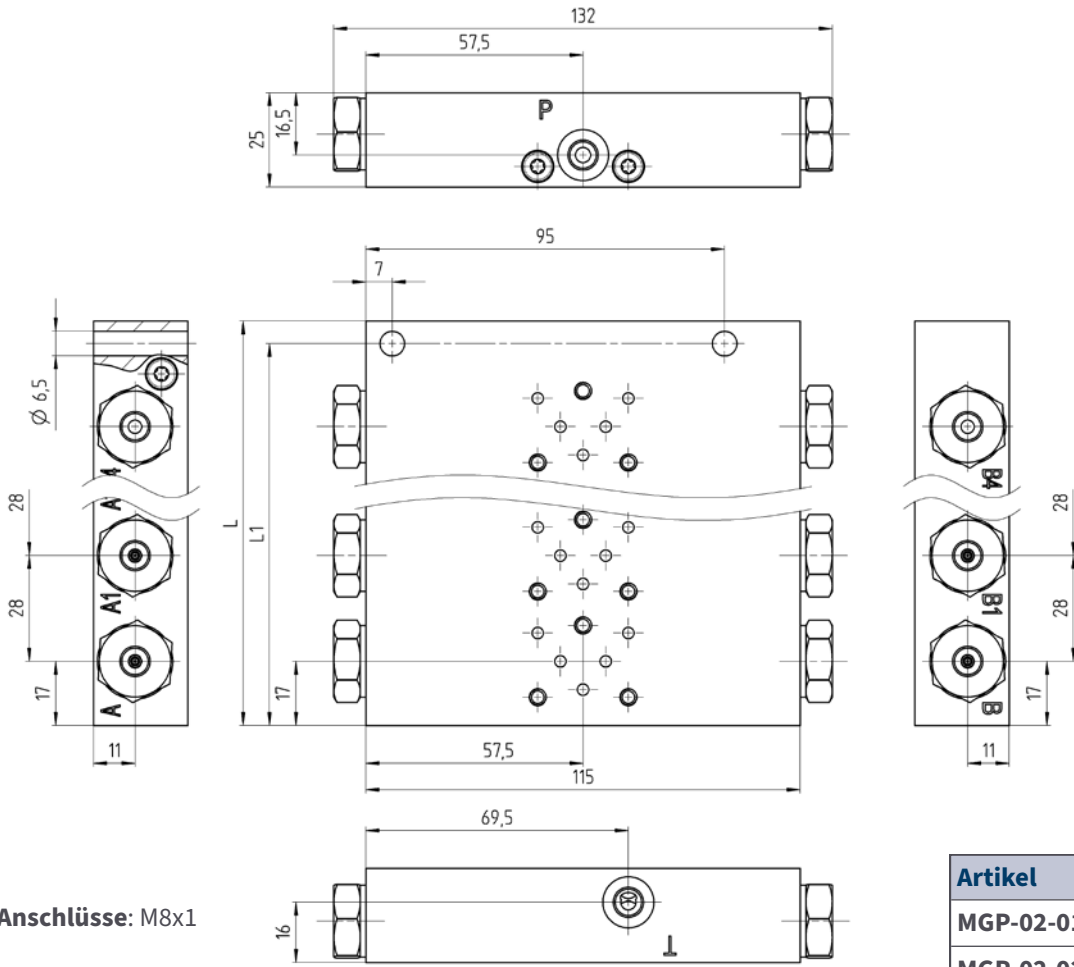
Anschlüsse: M8x1

Hydraulisches Symbol



MGP-02

Abmessungen

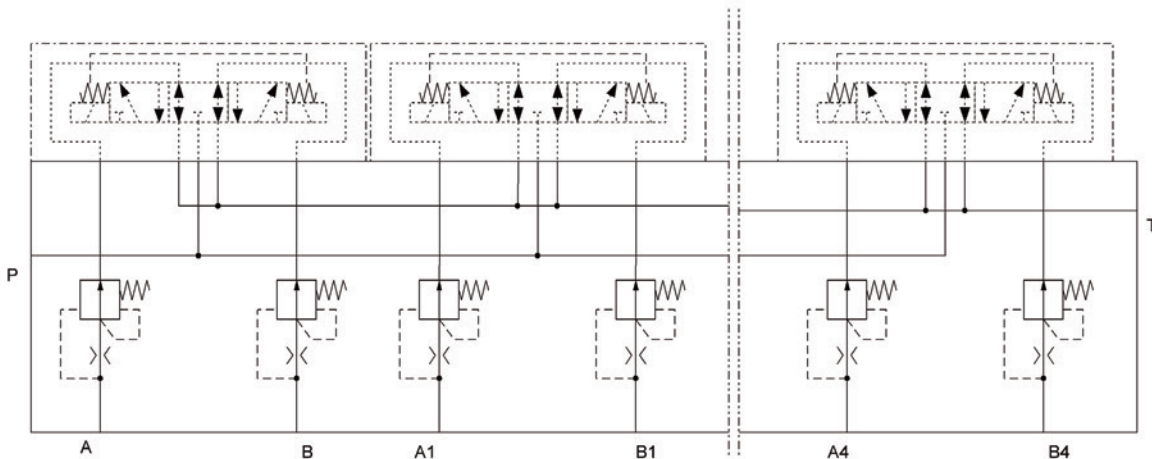


Anschlüsse: M8x1

Abmessungen in mm

Artikel	L	L1
MGP-02-01	45	35
MGP-02-02	73	66
MGP-02-03	101	94
MGP-02-04	129	122
MGP-02-05	157	150

Hydraulisches Symbol

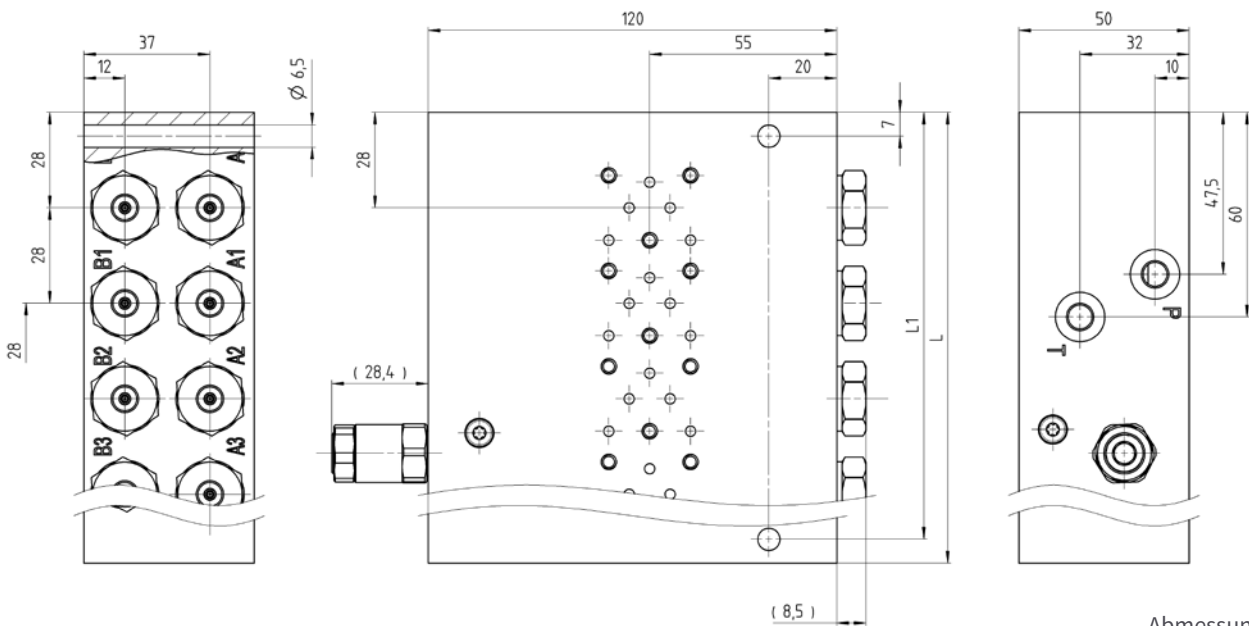


MGP-03

Abmessungen

Die in diesem Katalog enthaltenen Varianten sind nur einige der verfügbaren Variantenvielfalt: Die MGP-03 Grundplatte ist bezüglich sowohl der Größe als auch der Ausstattung komplett anpassungsfähig. Wenden Sie Sich bitte an uns für weitere Informationen.

Die Grundplatte mit drei Flanschventilen wird unten gezeigt.

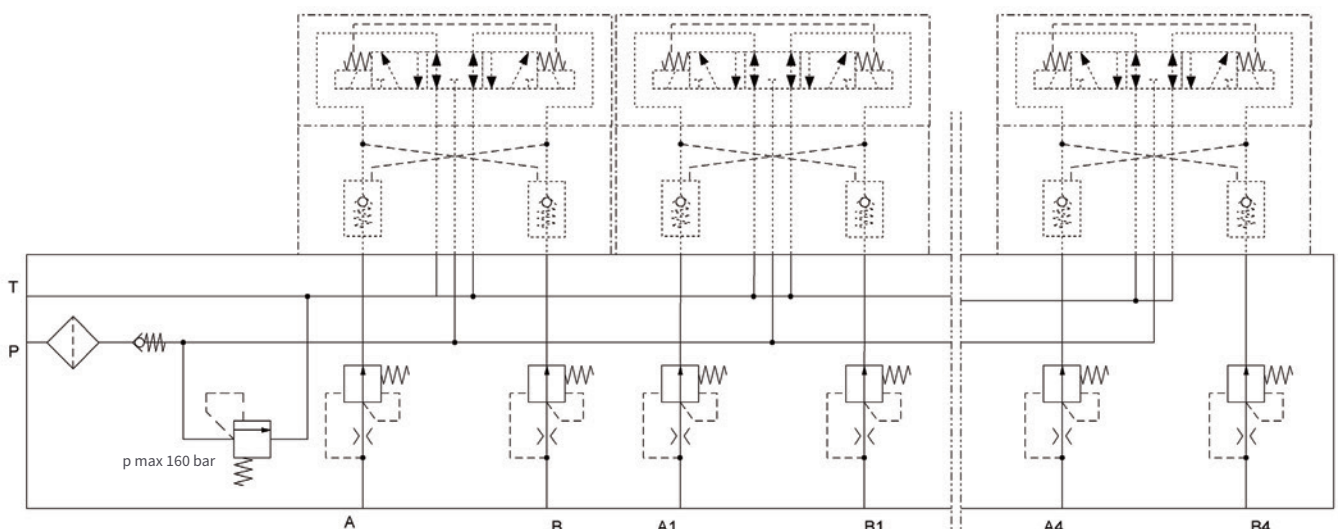


Anschlüsse: M8x1

Abmessungen in mm

Artikel	L	L1
MGP-03-03	110	103
MGP-03-04	138	131
MGP-03-05	166	159

Hydraulisches Symbol





GÜNTER TILL GmbH & Co. KG

Präzisionsmechanik

Mühlgraben 14, D-38350 Helmstedt

Phone +49 (0) 5351 5586 636 | **Fax** +49 (0) 5351 5586 639

Mail mikro@till-hydraulik.de

www.till-hydraulik.de

Ausgabe 2023

