



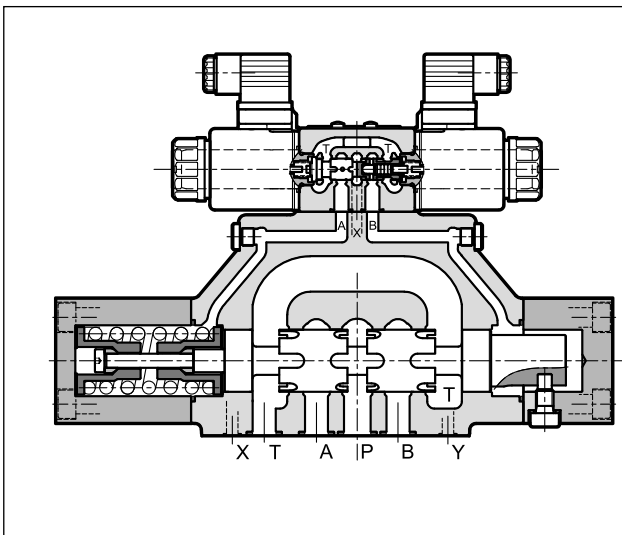
DSPE*

**PROPORTIONAL-WEGEVENTIL,
VORGESTEUERT, MIT
MAGNETBETÄTIGUNG ODER
HYDRAULISCH (DSCE*) BETÄTIGT**

PLATTENAUFBAU

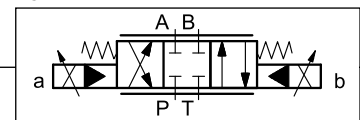
DSPE5	CETOP P05
DSPE5R	ISO 4401-05
DSPE7	ISO 4401-07
DSPE8	ISO 4401-08
DSPE10	ISO 4401-10
DSPE11	ISO 4401-10 Aufmaß der Anschlüsse

FUNKTIONSPRINZIP



- DSPE*-Ventile sind vorgesteuerte Proportional-Wegeventile, deren Anschlussbild gemäß der Norm ISO 4401 ausgeführt ist.
- DSCE* sind die die hydraulisch betätigten Versionen für externe Betätigung mittels Druckventils.
- Sie werden eingesetzt, um Position und / oder Geschwindigkeit eines hydraulischen Zylinders zu steuern.
- Je nach dem an den Magnet proportional gelieferten Strom werden die Öffnung des Ventils und somit der Volumenstrom erhöht oder verringert.
- Diese Ventile können direkt durch ein Steuergerät oder durch eine elektronische Steuereinheit geregelt werden, damit die Ventilleistung maximiert wird (siehe Abschn. 19).

HYDRAULISCHES SYMBOL (typisch)



TECHNISCHE DATEN

(Mineralöl mit Viskosität 36 cSt bei 50°C und mit einer elektronischen Steuereinheit)

		DSPE5 DSPE5R	DSPE7	DSPE8	DSPE10	DSPE11
Maximaler Betriebsdruck: Anschlüsse P - A - B Anschluss T	bar	350 siehe Abschn. 8				
Nennvolumenstrom mit Δp 10 bar P-T	l/min	80	150	300	800	1000
Ansprechzeiten		siehe Abschn. 6				
Hysterese (mit PWM 100 Hz)	% Q max	< 4%				
Wiederholbarkeit	% Q max	< $\pm 2\%$				
Elektrische Merkmale		siehe Abschn. 5				
Umgebungstemperatur	°C	-20 / +60				
Flüssigkeitstemperatur	°C	-20 / +80				
Flüssigkeitsviskosität	cSt	10 ÷ 400				
Verschmutzungsgrad der Flüssigkeit		nach ISO 4406:1999 Klasse 18/16/13				
Empfohlene Viskosität	cSt	25				
Gewicht: DSPE* Ventil mit einer Spule DSPE* Ventil mit zwei Spulen DSCE*	kg	6.3 7 5.5	7.7 8.4 6.9	15.4 15.9 14.4	42.8 43.5 41	40 40.7 39.2

1 - BESTELLBEZEICHNUNG FÜR WEGEVENTILE MIT MAGNETBETÄTIGUNG

D	S	P	E	-		/		-		/		/	
----------	----------	----------	----------	---	--	---	--	---	--	---	--	---	--

Vorgesteuertes Wegeventil

Elektrische Proportionalsteuerung

Nenngröße:
5 = CETOP P05 (**HINWEIS 1**)
5R = ISO 4401-05
7 = ISO 4401-07
8 = ISO 4401-08
10 = ISO 4401-10
11 = ISO 4401-10 Aufmaß der Anschlüsse

Kolbentyp:
C = Mittelstellung mit positiver Überdeckung
A = Mittelstellung mit negativer Überdeckung
RC = Mittelstellung mit positiver Überdeckung für Differentialschaltung
RA = Mittelstellung mit positiver Überdeckung für Differentialschaltung

Nennvolumenstrom des Kolbens (siehe die Tabellen im Abschn. 2)

Schementyp für Ausführung mit einziger Magnetspule (weglassen für Ausführung mit zwei Magnetspulen):
SA = 1 Magnetspule für gekreuztes Schema
SB = 1 Magnetspule für Parallelschema

Baureihen-Nummer
20 = für DSPE5, DSPE5R, DSPE7 und DSPE8
12 = für DSPE10 und DSPE11

Option:
/ **W7** = Zink-Nickel-Beschichtung. (siehe **HINWEIS 2**)
Nicht angeben, falls nicht erwünscht.

Handhilfsbetätigung (siehe Abschn. 16)

Elektrische Verbindung der Spule:
K1 = Anschluss für Würfelstecker Typ EN 175301-803 (ex. DIN 43650) (**Standard**)
K7 = Anschluss DEUTSCH DT04-2P für Gegenstecker DEUTSCH DT06-2S

Nennspannung der Spule:
D12 = 12 V GS
D24 = 24 V GS

Steuerölrückführung: **I** = intern
E = extern

Steuerölauführung: **I** = intern
E = extern
Z = interne Steuerölauführung mit Druckreduzierventil mit Festeinstellung von 30 bar (Abschn. 8 u. 14)

Dichtungen:
N = Dichtungen aus NBR für Mineralöle (**Standard**)
V = Dichtungen aus FPM für Spezialflüssigkeiten

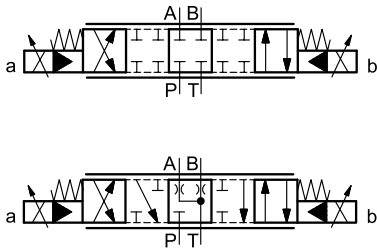
HINWEIS 1: Diese Ausführung ist mit dem E4E Diplomatic Ventil austauschbar.

HINWEIS 2: Das Standardventil wird mit schwarzer Phosphatbeschichtung am Ventilkörper geliefert. Mittels der Zink-Nickel-Beschichtung erreicht das Ventil eine Salznebelbeständigkeit von **240 Stunden**. Für eine Salznebelbeständigkeit von bis **600 Stunden** siehe **Abschnitt 9**. (Tests werden gemäß EN ISO 9227 Standard durchgeführt und die Testergebnisse gemäß UNI EN ISO 10289 Standard ermittelt).

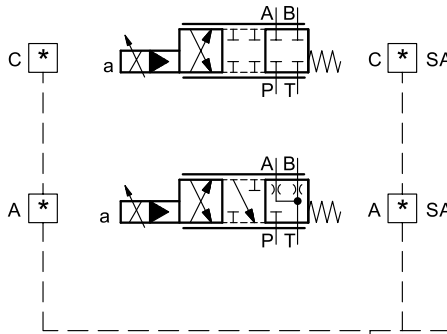
2 - AUSFÜHRUNGEN

Die Ventilkonfiguration hängt von der Zusammenstellung der folgenden Elemente ab:
Anzahl der Proportionalmagnete, Kolbentyp, Nennvolumenstrom.

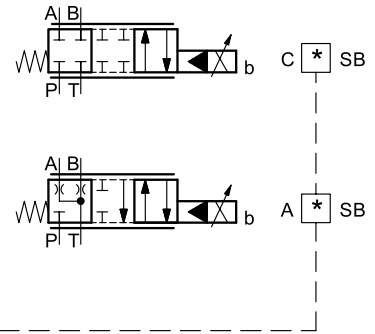
Ausführung mit 2 Magnetspulen:
3 Stellungen mit Federzentrierung



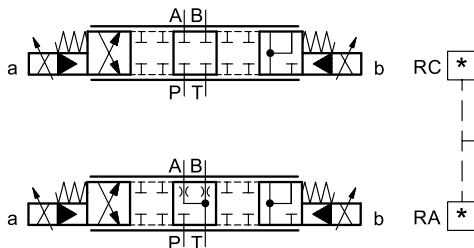
Ausführung "SA":
1 Magnetspule Seite A
2 Stellungen (mittig + seitlich)
mit Federrückstellung



Ausführung "SB":
1 Magnetspule Seite B
2 Stellungen (mittig + seitlich)
mit Federrückstellung



Ventiltyp	*	Nennvolumenstrom mit Δp 10 bar P→T
DSPE5 DSPE5R	80	80 l/min
	80/40	80 (P-A) / 40 (B-T) l/min
DSPE7	100	100 l/min
	150	150 l/min
	150/75	150 (P-A) / 75 (B-T) l/min
DSPE8	200	200 l/min
	300	300 l/min
	300/150	300 (P-A) / 150 (B-T) l/min
DSPE10	350	350 l/min
	500	500 l/min
	500/250	500 (P-A) / 250 (B-T) l/min
	800	800 l/min
DSPE11	1000	1000 l/min

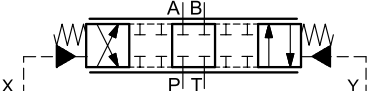


Ventiltyp	*	Nennvolumenstrom mit Δp 10 bar P→T
DSPE7	150/75	150 (P-A, A-T) / 75 (P-B, B-P) l/min
DSPE8	300/150	300 (P-A, A-T) / 150 (P-B, B-P) l/min
DSPE10	500/250	500 (P-A, A-T) / 250 (P-B, B-P) l/min

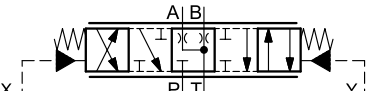
3 - BESTELLBEZEICHNUNG FÜR HYDRAULISCH BETÄTIGTE WEGEVENTILE

<table border="1" style="margin: auto; border-collapse: collapse;"> <tr> <td style="padding: 5px;">D</td> <td style="padding: 5px;">S</td> <td style="padding: 5px;">C</td> <td style="padding: 5px;">E</td> <td style="padding: 5px;"> </td> <td style="padding: 5px;">-</td> <td style="padding: 5px;"> </td> <td style="padding: 5px;">/</td> <td style="padding: 5px;"> </td> <td style="padding: 5px;">-</td> <td style="padding: 5px;">E</td> <td style="padding: 5px;">E</td> <td style="padding: 5px;"> </td> </tr> </table>	D	S	C	E		-		/		-	E	E		<p>Wegeventil für externe Betätigung mittels Druckventils</p> <p>Elektrische Proportionalsteuerung</p> <p>Nenngröße:</p> <p>5 = CETOP P05 5R = ISO 4401-05 7 = ISO 4401-07 8 = ISO 4401-08 10 = ISO 4401-10 11 = ISO 4401-10 Aufmaß der Anschlüsse</p> <p>Kolbentyp:</p> <p>C = Mittelstellung mit positiver Überdeckung A = Mittelstellung mit negativer Überdeckung</p> <p>Nennvolumenstrom des Kolbens (siehe die Tabellen im Abschn. 2)</p> <p>Option: / W7 = Zink-Nickel-Beschichtung. (siehe HINWEIS) Weglassen, wenn nicht erwünscht.</p> <p>Externe Steuerölrückführung</p> <p>Externe Steuerölauführung</p> <p>Dichtungen: N = Dichtungen aus NBR für Mineralöle (Standard) V = Dichtungen aus FPM für Spezialflüssigkeiten</p> <p>Baureihen-Nummer 20 = DSCE5, DSCE5R, DSCE7 und DSCE8 12 = DSCE10 und DSCE11</p>
D	S	C	E		-		/		-	E	E			

Kolbentyp
 Das Wegeventil wird mit oberer Kurzschlussplatte geliefert.
 Die hydraulische Betätigung erfolgt durch die Druckbeaufschlagung auf X- und Y-Anschlüsse.



C *



A *

HINWEIS: Die Standard-Oberflächenbeschichtung des Ventilkörpers ist eine schwarze Phosphatbeschichtung.
 Dank der Zink-Nickel-Beschichtung erhält das Ventil eine Salznebelbeständigkeit bis hin **600** Stunden (Tests werden gemäß EN ISO 9227 Standard durchgeführt und die Testergebnisse gemäß UNI EN ISO 10289 Standard ermittelt).

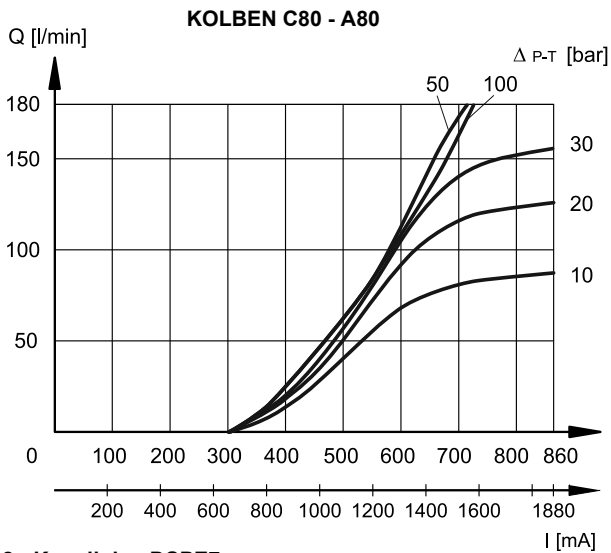
4 - KENNLINIEN

(Mineralöl mit Viskosität 36 cSt bei 50°C und mit einer elektronischen Steuereinheit)

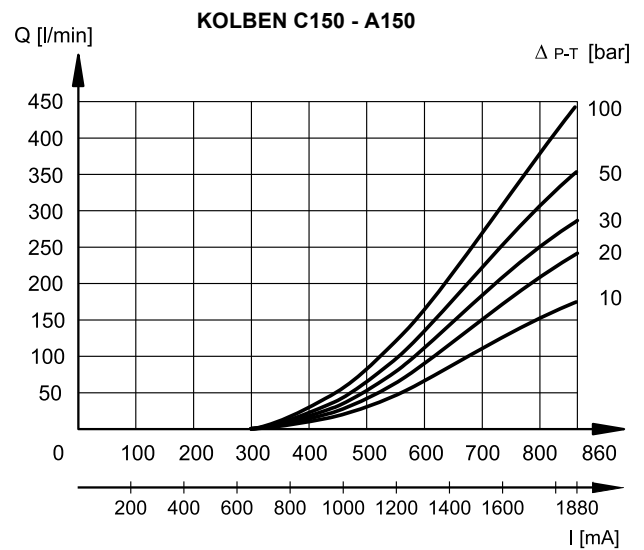
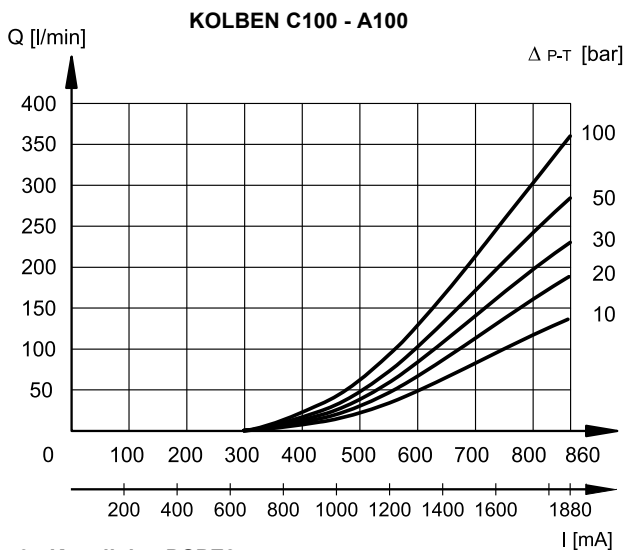
Die Diagramme stellen die typischen Volumenstromkennlinien bei einem konstanten Δp in Abhängigkeit vom Referenzsignal für die verschiedenen verfügbaren Ventilkolben dar.

Der Gesamtventildruckabfall (Δp) wurde zwischen den Leitungen P und T des Ventils gemessen.

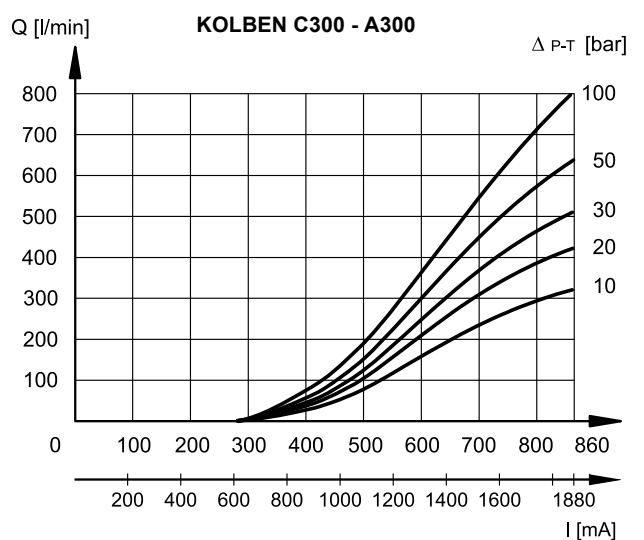
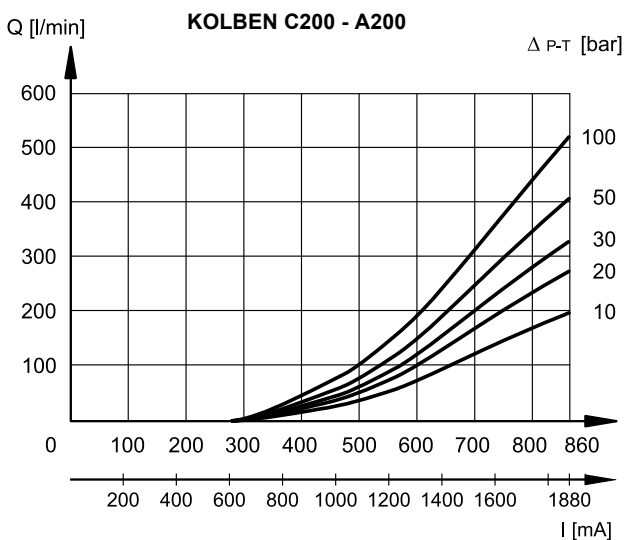
4.1 - Kennlinien DSPE5 und DSPE5R



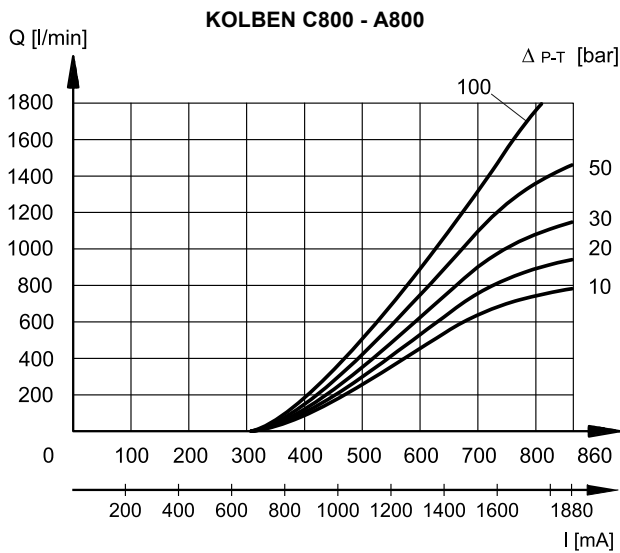
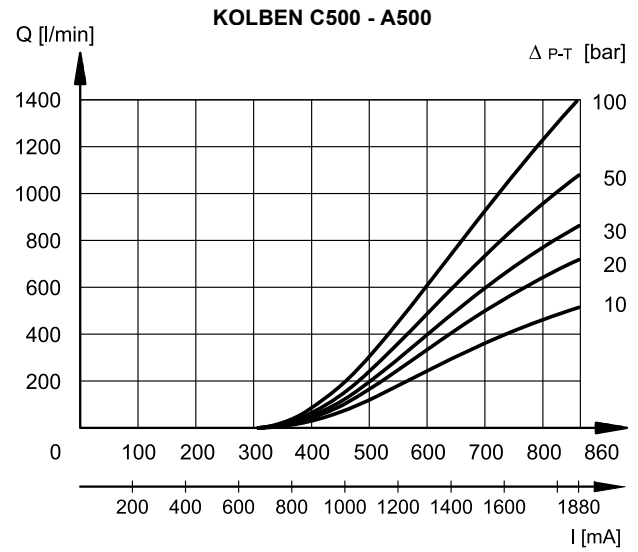
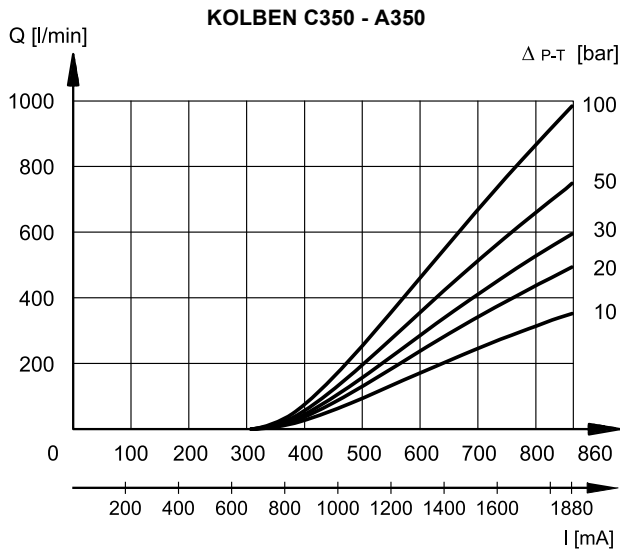
4.2 - Kennlinien DSPE7



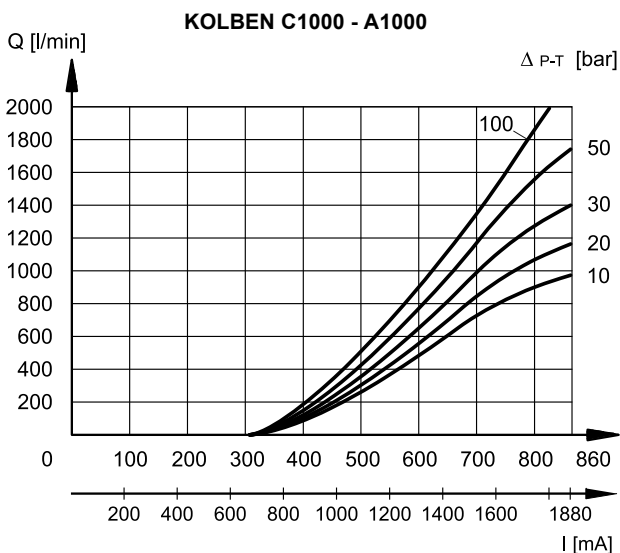
4.3 - Kennlinien DSPE8



4.4 - Kennlinien DSPE10



4.5 - Kennlinien DSPE11



5 - ELEKTRISCHE MERKMALE

Proportionalmagnet

Der Proportionalmagnet besteht aus zwei Teilen: Polrohr und Magnetspule. Das Polrohr, das mit dem Ventilkörper verschraubt ist, enthält den Anker, der so konstruiert ist, dass er die Reibung auf ein Minimum reduziert, wodurch die Hysterese letztendlich verringert wird.

Die Magnetspule ist am Polrohr befestigt und mit einem Gewinding gesichert. Je nach der Einbaulage des Ventils kann die Magnetspule auf dem Polrohr um 360° gedreht werden.

NENNSPANNUNG	V GS	12	24
WIDERSTAND (BEI 20°C) Spule K1 Spule K7, WK1, WK7	Ω	3,66 4,4	17,6 18,6
NENNSTROM	A	1,88	0,86
EINSCHALTZEIT	100%		
ELEKTROMAGNETISCHE VERTRÄGLICHKEIT (EMV)	nach den Normen 2014/30/EU		
SCHUTZ GEGEN VERWITTERUNG (EN 60529)	IP 65		
SCHUTZKLASSE: Wicklungsisolierung (VDE 0580) Imprägnierung	Klasse H Klasse F		

6 - ANSPRECHZEITEN

(Mineralöl mit Viskosität 36 cSt bei 50°C und mit einer elektrischen Steuereinheit)

Die Ansprechzeit ist die Zeit, die das Ventil benötigt, um 90% des Einstelldruckwerts nach einer plötzlichen Änderung des Steuerungssignals zu erreichen.

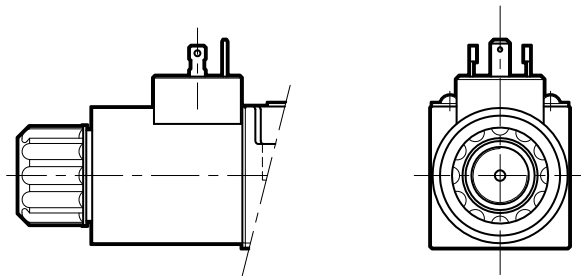
Die Tabelle stellt die typischen Ansprechzeiten dar, die bei einem Konstantdruck von 100 bar gemessen worden sind.

Änderung des Steuersignals	0 → 100%	100% → 0
	Ansprechzeit [ms]	
DSPE5 / DSPE5R	50	40
DSPE7	80	50
DSPE8	100	70
DSPE10 / DSPE11	200	120

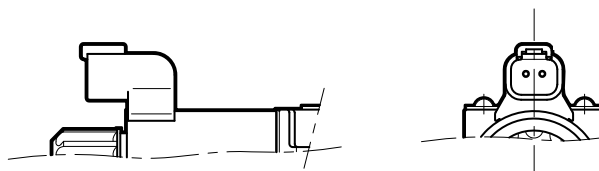
7 - ELEKTRISCHE VERBINDUNGEN

Die Gegenstecker für die Anschlüsse K1 und WK1 werden immer mit dem Ventil geliefert.

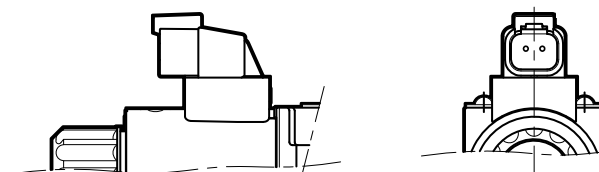
Anschluss für Würfelstecker
Typ EN 175301-803
(ex DIN 43650)
Code **K1 (Standard)**
Code **WK1 (W7 Version)**



Anschluss für Gegenstecker
DEUTSCH Typ DT06-2S.
Code **K7**



Anschluss für Gegenstecker
DEUTSCH Typ DT06-2S.
code **WK7 (W7 Version)**



8 - HYDRAULISCHE MERKMALE

(Mineralöl mit Viskosität 36 cSt bei 50°C und mit einer elektronischen Steuereinheit)

		DSPE5 DSPE5R	DSPE7	DSPE8	DSPE10	DSPE11
Maximaler Volumenstrom	l/min	180	450	800	1800	2000
Steuervolumenstrom, der mit einer Steuerung 0 → 100% gefordert ist	l/min	3	5	9	13	13
Steuervolumen, das mit einer Steuerung 0 → 100% gefordert ist	cm ³	1,7	3,2	9,1	21,6	21,6

DRÜCKE (bar)	MIN	MAX
Steuerungsdruck Anschluss X (DSPE*)	30	210 (HINW.)
Druck auf Anschluss T mit interner Steuerölrückführung	–	10
Druck auf Anschluss T mit externer Steuerölrückführung	–	250

HINWEIS: Wenn das Ventil mit höheren Drücken arbeiten soll, ist es erforderlich, die Ausführung mit externer Steuerölrückführung und reduziertem Druck zu verwenden.

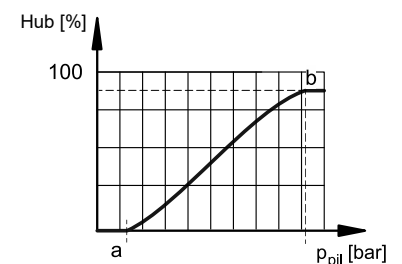
Andernfalls kann das Ventil mit interner Steuerölrückführung und mit einem Druckreduzierventil mit Festeinstellung von 30 bar bestellt werden (Steuerölrückführung vom Typ Z, siehe hierzu Abschn. 1 u. 14).

8.1 - Steuerungsdrücke für DSCE*-Ventile

Diese Werte beziehen sich auf den Nenndruckabfall (Δp). Die Widerstandskräfte nehmen mit höherem Δp zu und deswegen muss der maximale Steuerungsdruck höher sein, um den Hauptkolben über seinen gesamten Hub zu bewegen.

Der maximale Steuerungsdruck soll nicht 30 bar übersteigen.

		DSCE5	DSCE7	DSCE8	DSCE10	DSCE11
Öffnung des Ventils (a)	bar	5.0	4.0	3.5	4.5	4.5
Max Kolbenhub (b)	bar	24.0	24.0	23.5	23.0	23.0



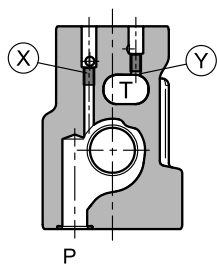
8.2 - Steuerölrückführung und Steuerölrückführung

DSPE*-Ventile sind mit Steuerölrückführung und Steuerölrückführung, sowohl intern als auch extern, verfügbar. Die Ausführung mit externer Steuerölrückführung ermöglicht einen höheren Gegendruck in der Rücklaufleitung.

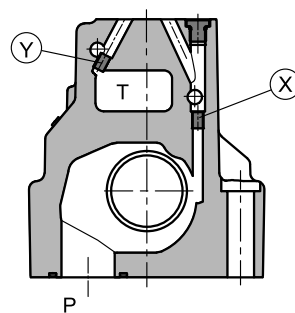
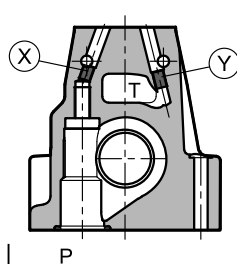
Die Steuerölrückführung vom Typ Z besteht aus einer Konfiguration mit interner Steuerölrückführung zur Versorgung der Hauptstufe mit einem Druck von 30 bar durch ein Druckreduzierventil mit Festeinstellung.

HINWEIS: Die Konfiguration von Steuerölrückführungen und Steuerölrückführungen muss bei der Bestellung ausgewählt werden. Nachträgliche Änderungen sind nur für autorisierte, spezialisierte Bediener und im Werk erlaubt.

VENTILSTYP		Stopfenmontage	
		X	Y
IE	interne Steuerölrückführung und externe Steuerölrückführung	NEIN	JA
II	interne Steuerölrückführung und interne Steuerölrückführung	NEIN	NEIN
EE	externe Steuerölrückführung und externe Steuerölrückführung	JA	JA
EI	externe Steuerölrückführung und interne Steuerölrückführung	JA	NEIN



DSPE5 / DSPE5R



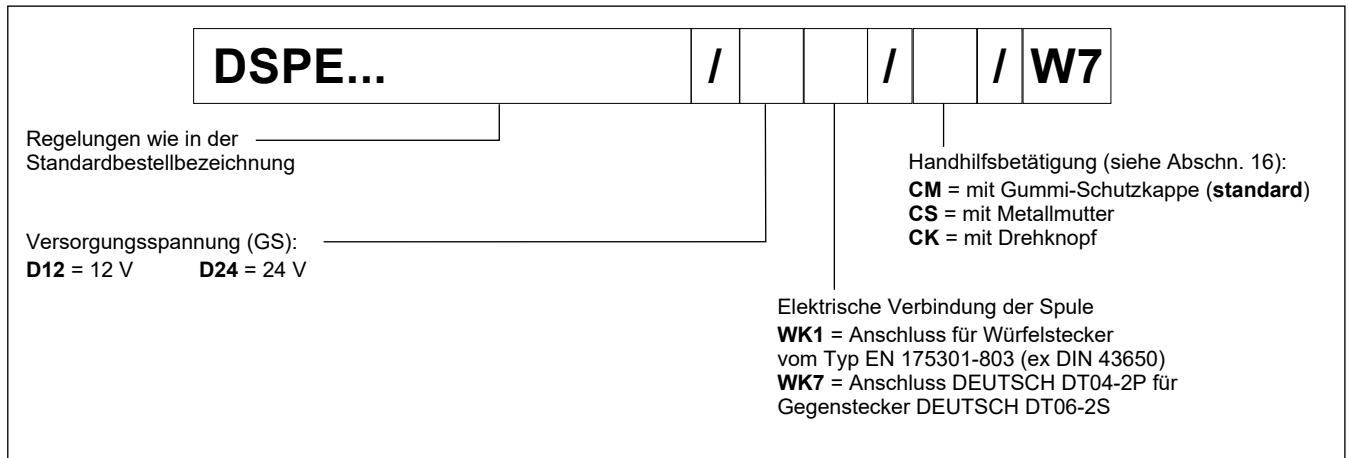
DSPE7, DSPE8, DSPE10/11



X: Stopfen M5x6 für externe Steuerölrückführung
Y: Stopfen M5x6 für externe Steuerölrückführung

X: Stopfen M6x8 für externe Steuerölrückführung
Y: Stopfen M6x8 für externe Steuerölrückführung

9 - AUSFÜHRUNG MIT ERHÖHEM IP-SCHUTZGRAD UND ERHÖHTER KORROSIONSBESTÄNDIGKEIT



9.1 - Korrosionsbeständigkeit

Ventile in dieser Ausführung sind an den freiliegenden Metallteilen mit einer Zink-Nickel-Beschichtung versehen und somit 600 Stunden im Salznebel beständig (Test gemäß UNI EN ISO 9227 und Testauswertung nach UNI EN ISO 10289).

Die Handhilfsbetätigung mit Gummi-Schutzkappe (CM) ist standardmäßig installiert, um das Magnetrohr zu schützen. Für die Abmessungen der Handhilfsbetätigung CM siehe Abschnitt 16.

9.2 - Magnetspulen

Die Magnetspule ist speziell für diese Version ebenfalls mit einer Zink-Nickel-Beschichtung behandelt. Die elektrischen Merkmale ändern sich nicht gegenüber der Standardversion: Siehe die Tabelle im Abschnitt 5.

9.3 - Schutz gegen Verwitterung IEC 60529

Der IP-Schutzgrad wird nur gewährleistet, wenn das Ventil und die Stecker einer gleichwertigen IP-Schutz-Klasse entsprechen und fachgerecht angeschlossen und installiert sind.

elektrische Verbindung	Verbindungsschutz	gesamter Ventilschutz
WK1 EN 175301-803 (ex DIN 43650)	IP66	IP66
WK7 DEUTSCH DT04, Stecker	IP66/IP68/IP69 IP69K*	IP66/IP68/IP69 IP69K*

(*) Die Schutzklasse IP69K wird bei IEC 60529 nicht berücksichtigt, aber sie wird in die ISO 20653 aufgenommen.

HINWEIS: Was das Eindringen von Wasser betrifft (zweite Ziffer), gibt es drei verschiedene Schutzmaßnahmen:

Kennziffer von 1 bis 6: Schutz gegen Wasserstrahlen.

Kennziffer 7 und 8: Schutz gegen Untertauchen.

Kennziffer 9: Schutz gegen Wasserstrahlen unter erhöhtem Druck und Temperatur.

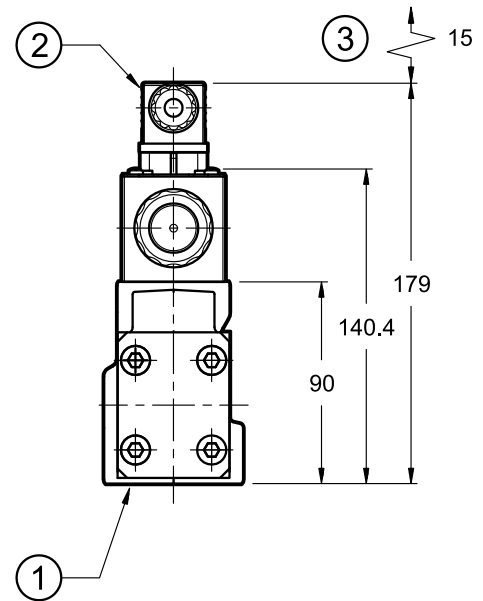
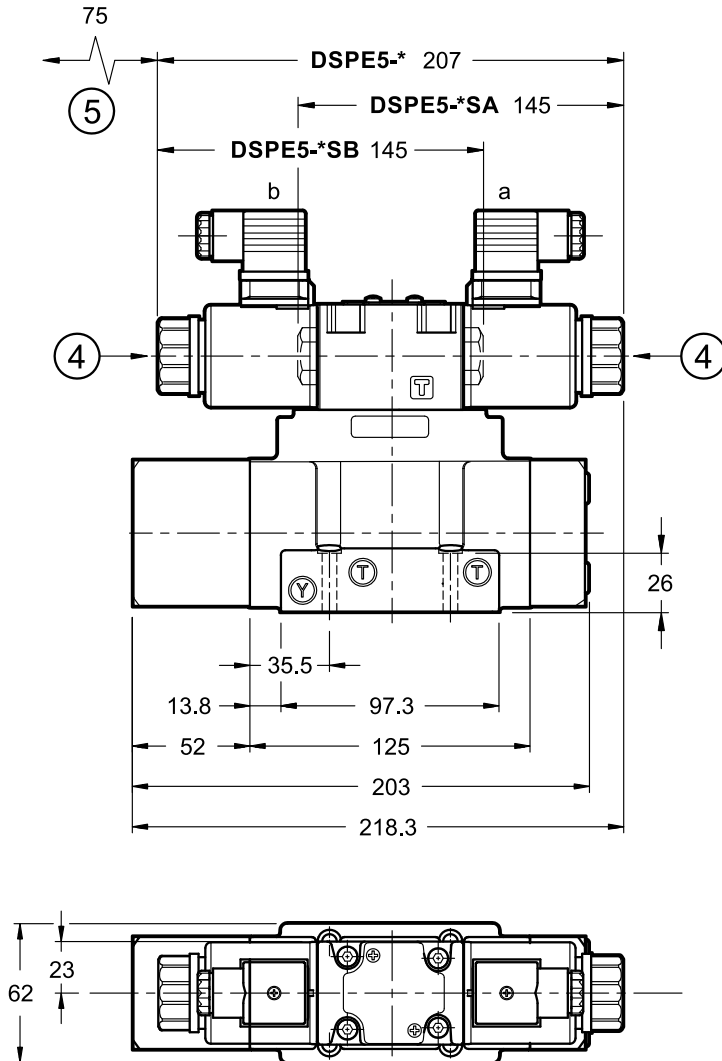
Damit umfasst die Schutzart IPX6 alle niedrigeren Schutzarten, Schutzart IPX8 umfasst IPX7 aber nicht IPX6 und niedrigere Arten, IPX9 umfasst keine Schutzart.

Wenn das Gerät mehreren Schutzarten entspricht, ist es notwendig, die beiden Kennziffern, getrennt durch einen Schrägstrich, immer anzugeben.

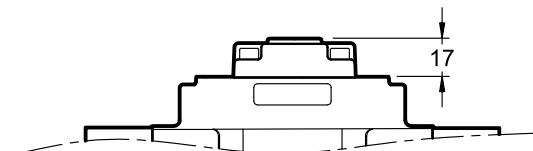
(z.B. Die Kennzeichnung eines gegen Untertauchen und Wasserstrahlen geschützten Gerätes ist IP66/IP68).

10 - ABMESSUNGEN UND ANSCHLÜSSE DSP*E5 UND DS*E5R

Maßangaben in mm



DSCE5



HINWEIS: Siehe Abschn. 8.2 für die Änderung der Abmessungen mit der Auswahl Z (Druckreduzierventil mit Festeinstellung von 30 bar).
- Kontaktfläche im Abschn. 15.

Befestigungsschrauben: 4 Schrauben ISO 4762 M6x35

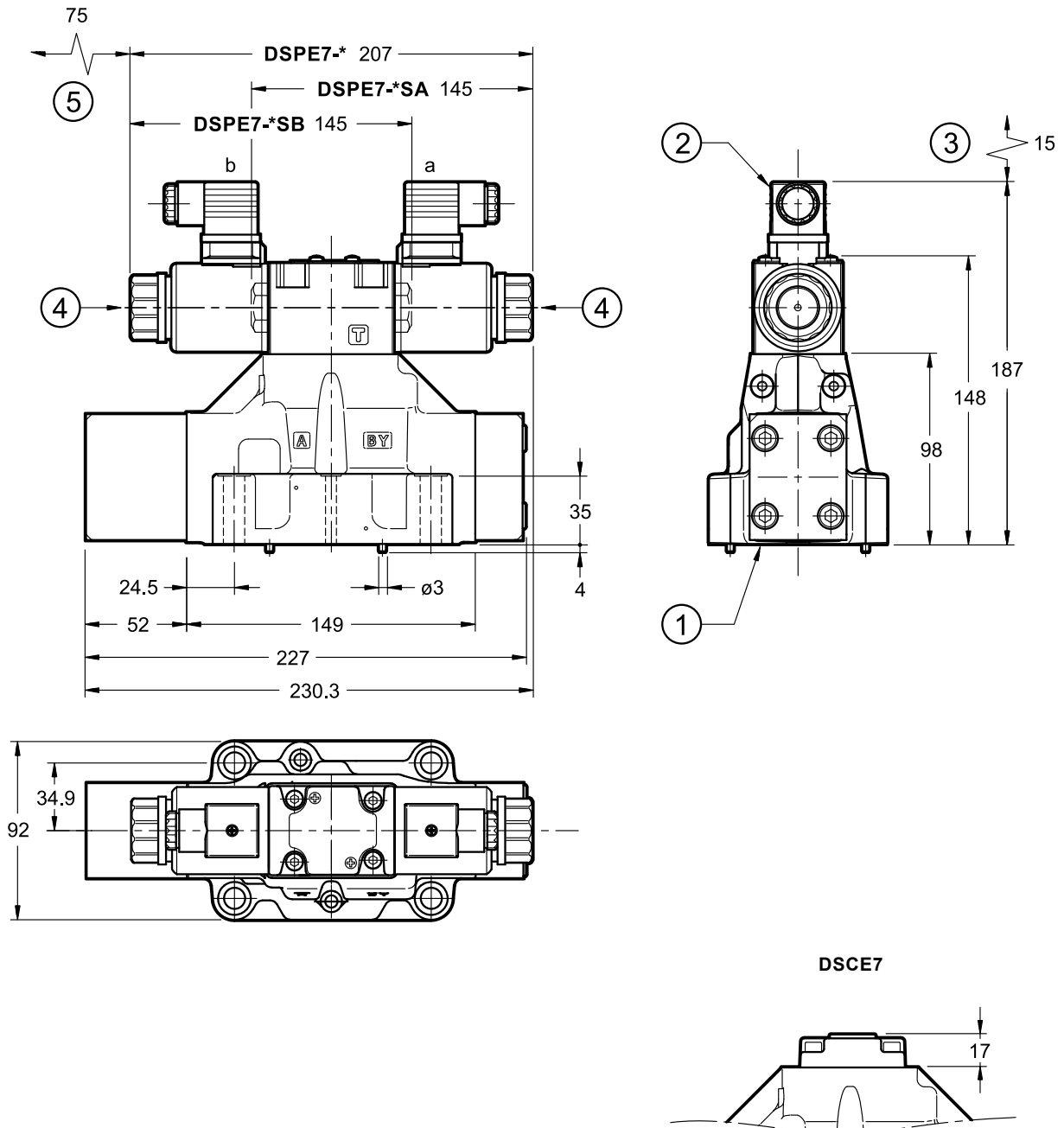
Anzugsmoment: 8 Nm (Schrauben A 8.8)

Gewindebohrung: M6x10

1	Anschlussbild mit Abdichtungsringen N. 5 O-Ring Typ 2050 (12.42x1.78) - 90 Shore N. 2 O-Ring Typ 2037 (9.25x1.78) - 90 Shore
2	Würfelstecker EN 175301-803 (ex. DIN 43650)
3	Raum für die Würfelsteckerentfernung
4	Standard Handhilfsbetätigung, im Polrohr eingebaut
5	Raum für die Spulenterfernung

11 - ABMESSUNGEN UND ANSCHLÜSSE DS*E7

Maßangaben in mm



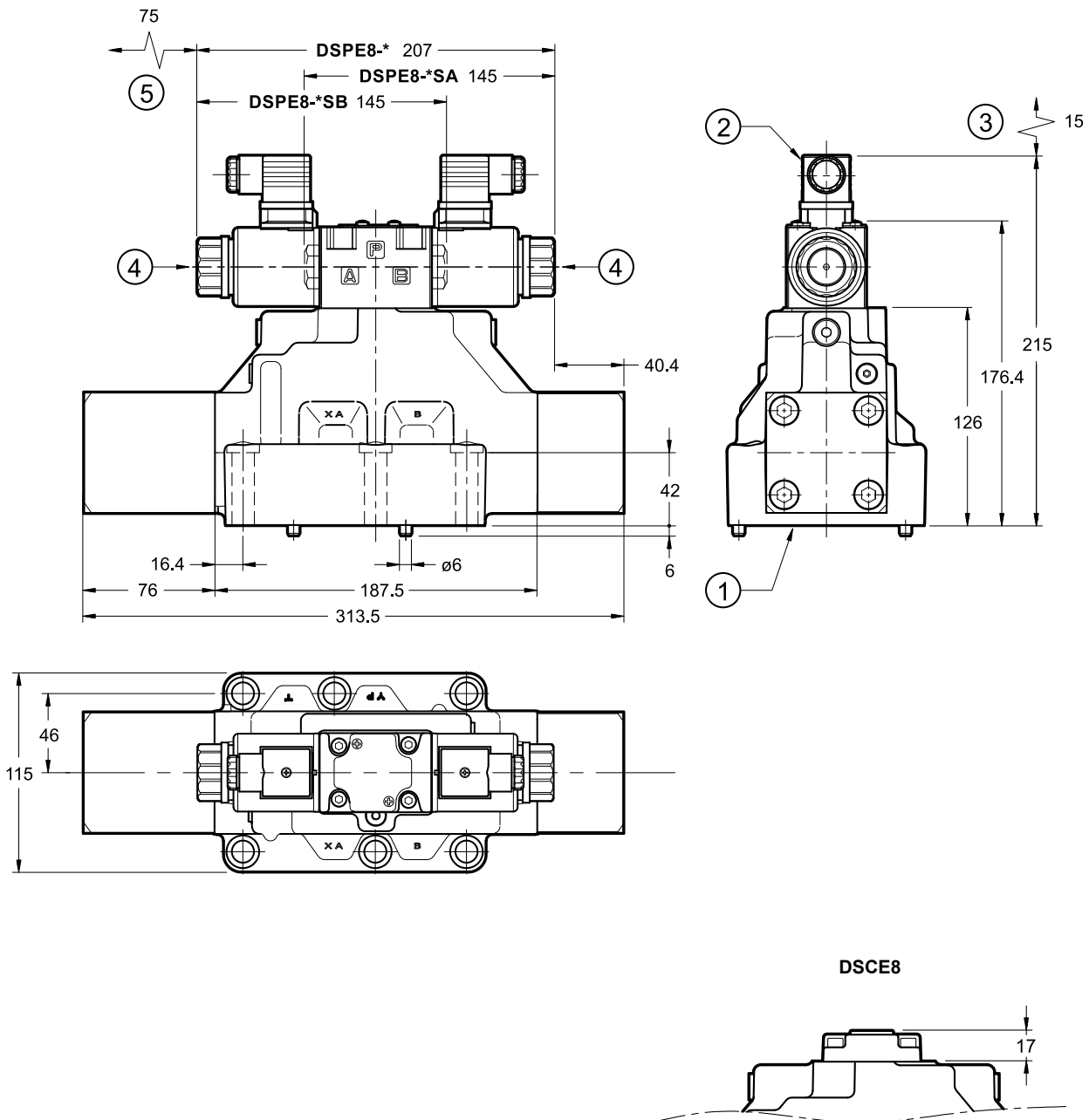
HINWEIS: Siehe Abschn. 8.2 für die Änderung der Abmessungen mit der Auswahl Z (Druckreduzierventil mit Festeinstellung von 30 bar).
- Kontaktfläche im Abschn. 15.

Befestigungsschrauben:	4 Schrauben ISO 4762 M10x50 2 Schrauben ISO 4762 M6x50
Anzugsmoment:	M10x50: 40 Nm (Schrauben A 8.8) M6x50: 8 Nm (Schrauben A 8.8)
Gewindebohrung:	M6x18; M10x18

1	Anschlussbild mit Abdichtungsringen N. 4 O-Ring Typ 130 (22.22x2.62) - 90 Shore N. 2 O-Ring Typ 2043 (10.82x1.78) - 90 Shore
2	Würfelstecker EN 175301-803 (ex. DIN 43650)
3	Raum für die Würfelsteckerentfernung
4	Standard Handhilfsbetätigung, im Polrohr eingebaut
5	Raum für die Spulenentfernung

12 - ABMESSUNGEN UND ANSCHLÜSSE DS*E8

Maßangaben in mm



HINWEIS: Siehe Abschn. 8.2 für die Änderung der Abmessungen mit der Auswahl Z (Druckreduzierventil mit Festeinstellung von 30 bar).
- Kontaktfläche im Abschn. 15.

Befestigungsschrauben: 6 Schrauben ISO 4762 M12x60

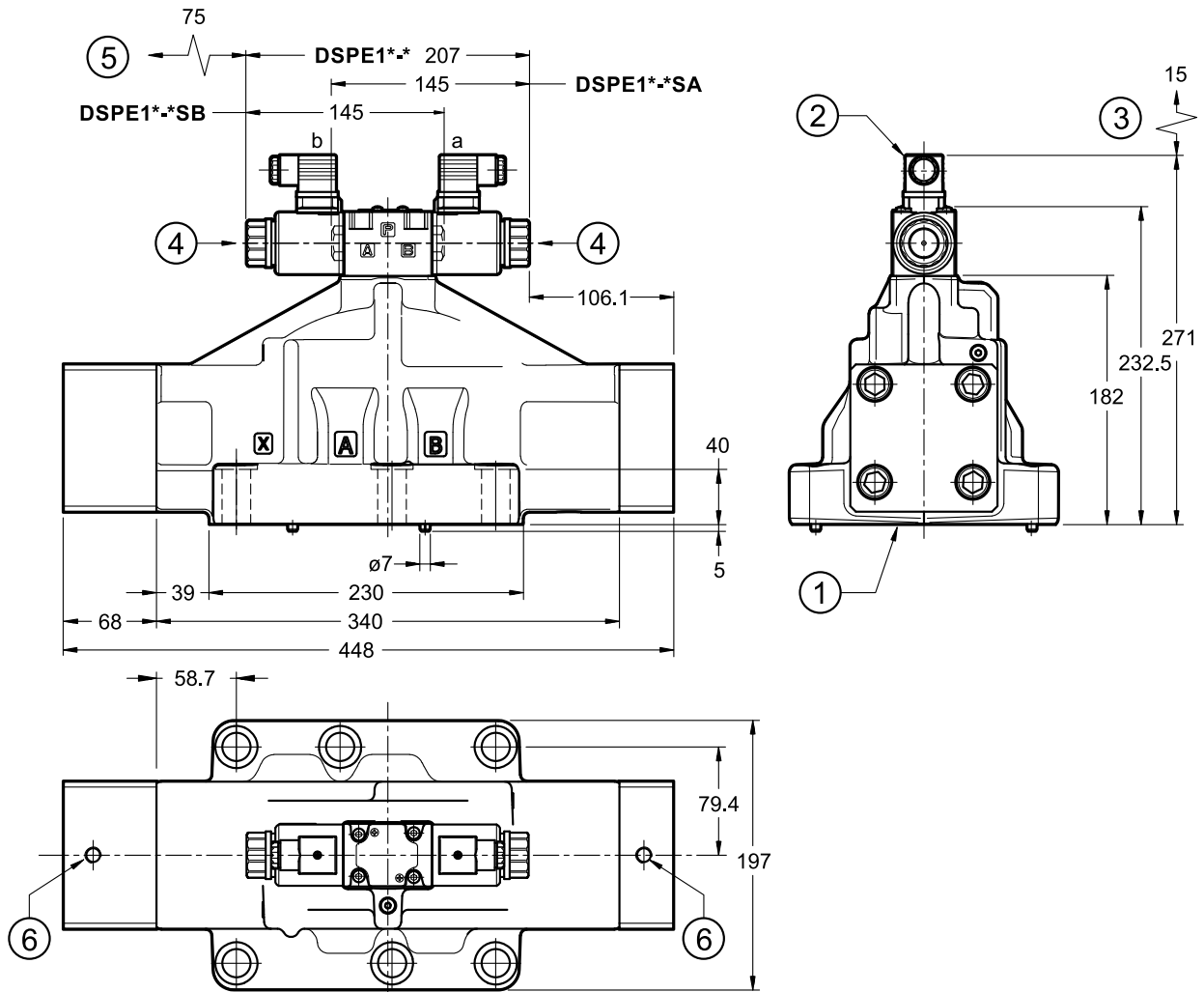
Anzugsmoment: 69 Nm (Schrauben A 8.8)

Gewindebohrung: M12x20

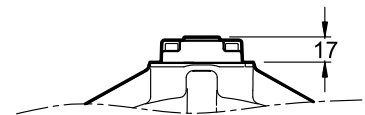
1	Anschlussbild mit Abdichtungsringen N. 4 O-Ring Typ 3131 (32.99x2.62) - 90 Shore N. 2 O-Ring Typ 3087 (21.89x2.62) - 90 Shore
2	Würfelstecker EN 175301-803 (ex. DIN 43650)
3	Raum für die Würfelsteckerentfernung
4	Standard Handhilfsbetätigung, im Polrohr eingebaut
5	Raum für die Spul entferntung

13 - ABMESSUNGEN UND ANSCHLÜSSE DS*E10 UND DS*E11

Maßangaben in mm



DSCE10 / DSCE11



HINWEIS: Siehe Abschn. 8.2 für die Änderung der Abmessungen mit der Auswahl Z (Druckreduzierventil mit Festeinstellung von 30 bar).
- Kontaktfläche im Abschn. 15.

Befestigungsschrauben: 6 Schrauben ISO 4762 M12x70

Anzugsmoment: 330 Nm (A 8.8 Schrauben)

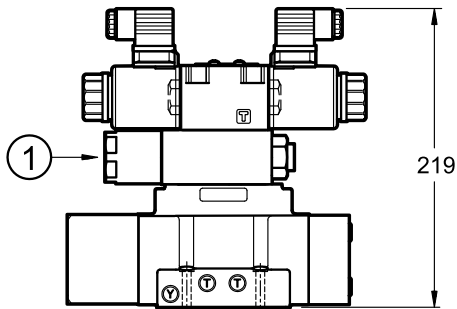
Gewindebohrung: M20x40

1	Anschlussbild mit Abdichtungsringen DS*E10 N. 4 O-Ring Typ 4162 (40.86x3.53) - 90 Shore N. 2 O-Ring Typ 3081 (20.24x2.62) - 90 Shore DS*E11 N. 4 O-Ring Typ 4212 (53.57x3.53) - 90 Shore N. 2 O-Ring Typ 3081 (20.24x2.62) - 90 Shore
2	Würfelsecker EN 175301-803 (ex. DIN 43650)
3	Raum für die Würfelseckerentfernung
4	Standard Handhilfsbetätigung, im Polrohr eingebaut
5	Raum für die Spulenenfernung
6	N. 2 Bohrungen M12 für Ringschrauben

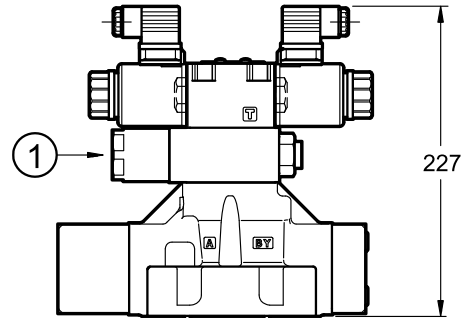
14 - ABMESSUNGEN UND ANSCHLÜSSE - STEUERÖLZUFÜHRUNG VOM TYP Z

Maßangaben in mm

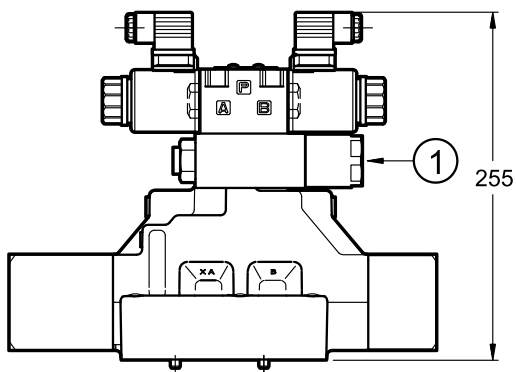
DSPE5



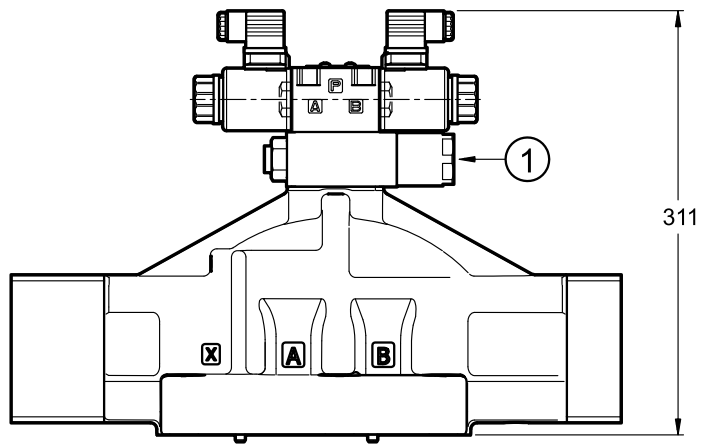
DSPE7



DSPE8



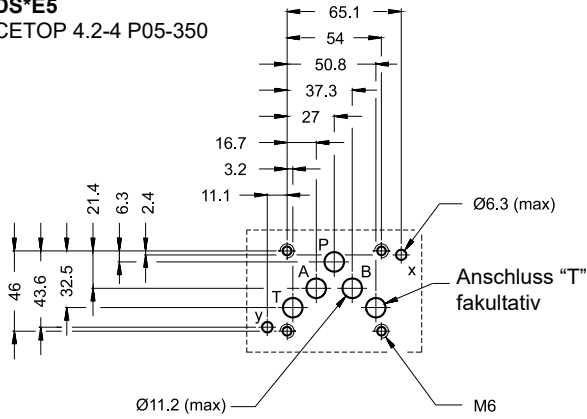
DSPE10 / DSPE11



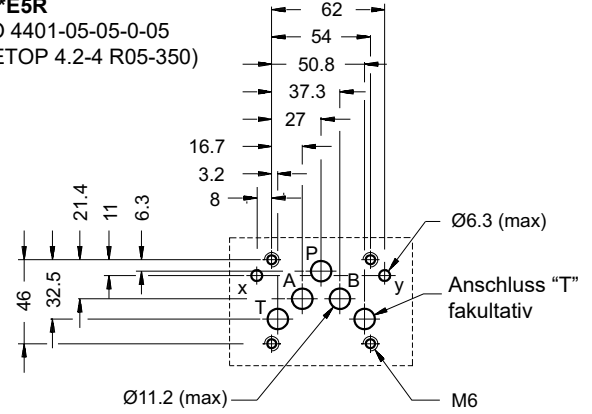
1 Druckreduzierventil mit Festeinstellung von 30 bar

15 - KONTAKTFLÄCHEN

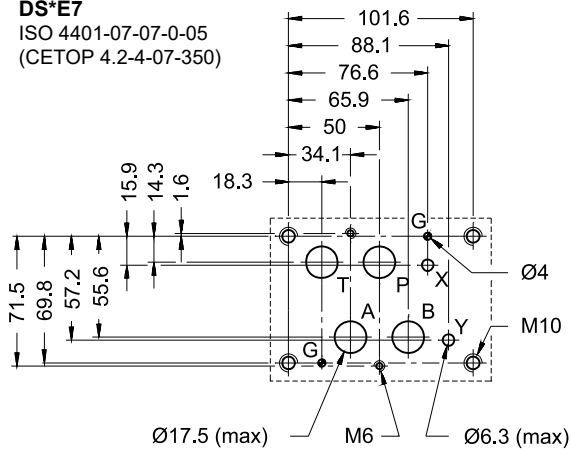
DS*E5
CETOP 4.2-4 P05-350



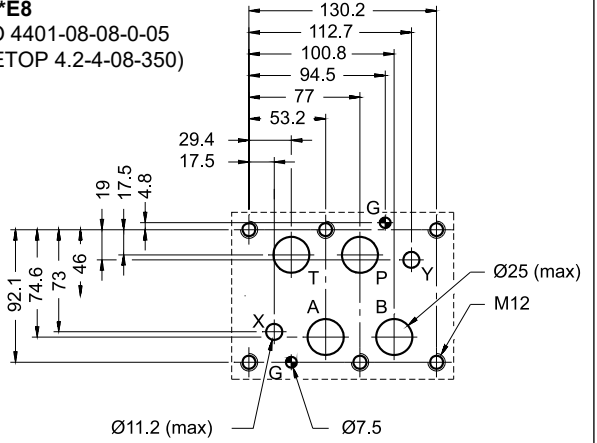
DS*E5R
ISO 4401-05-05-0-05
(CETOP 4.2-4 R05-350)



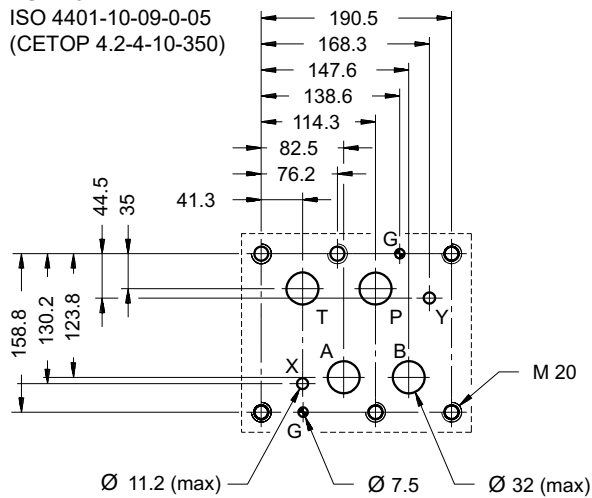
DS*E7
ISO 4401-07-07-0-05
(CETOP 4.2-4-07-350)



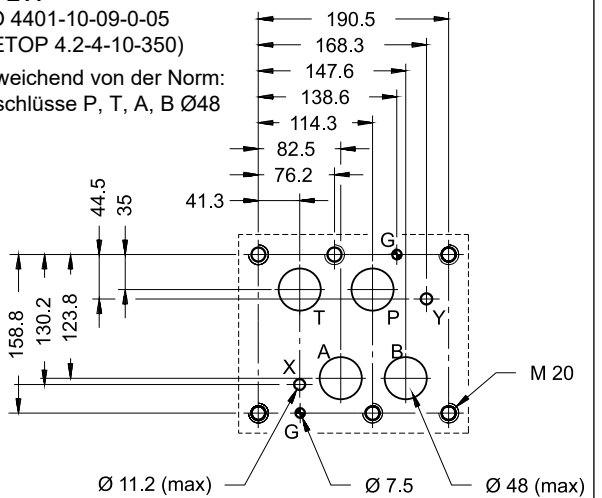
DS*E8
ISO 4401-08-08-0-05
(CETOP 4.2-4-08-350)



DS*E10
ISO 4401-10-09-0-05
(CETOP 4.2-4-10-350)



DS*E11
ISO 4401-10-09-0-05
(CETOP 4.2-4-10-350)
Abweichend von der Norm:
Anschlüsse P, T, A, B Ø48



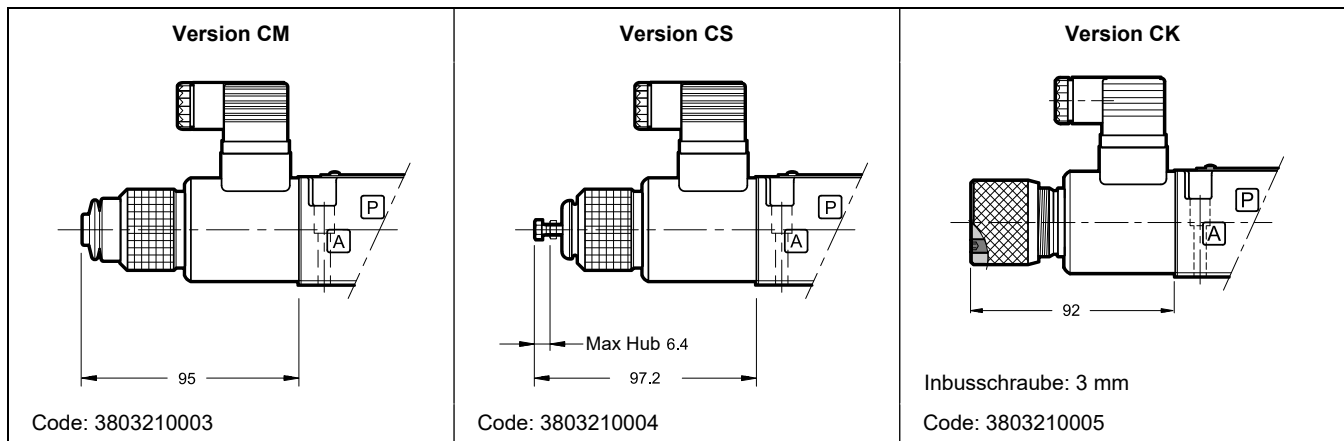
16 - HANDHILFSBETÄTIGUNG

Der Pin für die Handhilfsbetätigung ist beim Standardventil im Polrohr des Magneten eingebaut. Aktivieren Sie die Handhilfsbetätigung, indem Sie sie mit einem angemessenen Werkzeug drücken und darauf achten, die Lauffläche nicht zu beschädigen.

Auf Wunsch sind drei Ausführungen mit Handhilfsbetätigung verfügbar:

- **CM**: mit Gummi-Schutzkappe
- **CS**: mittels Schraube. Es verfügt über eine M4-Schraube und eine Kontermutter
- **CK**: mit Drehknopf. Wenn der Gewindestift eingeschraubt ist und mit der Oberfläche des Drehknopfes fluchtet, schrauben Sie den Drehknopf bis zum Anschlag ein: Auf diese Weise ist das Ventil in Zentralposition. Nach der Einstellung der Übersteuerung müssen Sie den Gewindestift einschrauben, um zu vermeiden, dass sich der Drehknopf löst.

HINWEIS: Im Handbetrieb ist keine Proportionalregulierung möglich, da der Kolben für die Hauptstufe vollständig öffnet bzw. schließt, das bedeutet, dass das Ventil als Sperrventil fungiert.



17 - HYDRAULISCHE DRUCKMEDIEN

Verwenden Sie Hydraulikflüssigkeiten auf Mineralölbasis Typ HL oder HM nach ISO 6743-4. Für diese Flüssigkeiten verwenden Sie Dichtungen aus NBR (Code N). Für Flüssigkeiten vom Typ HFDR (Phosphorester) verwenden Sie Dichtungen aus FPM (Code V). Wenn Sie andere Druckmedien verwenden, zum Beispiel HFA, HFB, HFC, wenden Sie sich bitte an unser technisches Büro.

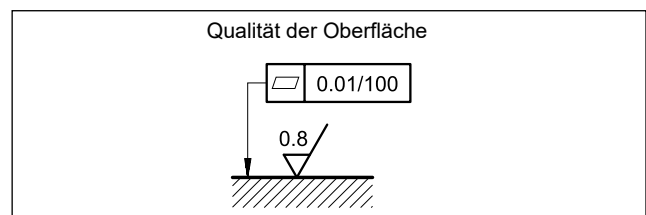
Der Betrieb mit Flüssigkeitstemperaturen über 80 °C führt zum schnellen Verfall der Qualität der Flüssigkeiten und Dichtungen. Die physikalischen und chemischen Merkmale der Flüssigkeit müssen beibehalten werden.

18 - INSTALLATION

Diese Ventile können in beliebiger Lage eingebaut werden, ohne das reibungslose Funktionieren zu gefährden.

Stellen sie sicher, dass sich keine Luft im Hydrauliksystem befindet.

Die Ventile werden mit Inbusschrauben oder Zugstangen auf einer ebenen Fläche befestigt, deren Ebenheits- und Rauheitswerte gleich oder besser sind als die durch die entsprechenden Symbole angegebenen Werte. Wenn Mindestwerte nicht eingehalten werden, kann die Flüssigkeit zwischen Ventil und Auflagefläche austreten.



19 - ELEKTRONISCHE STEUEREINHEITEN

DSPE*-SA, DSPE*-**SB,**

EDC-111	für Magnetspulen 24V GS	Steckereinbau	siehe Kat. 89 120
EDC-141	für Magnetspulen 12V GS		
EDM-M111	für Magnetspulen 24V GS	Schienenmontage DIN EN 50022	siehe Kat. 89 252
EDM-M141	für Magnetspulen 12V GS		

DSPE*-A*, DSPE*-C*

EDM-M211	für Magnetspulen 24V GS	Schienenmontage DIN EN 50022	siehe Kat. 89 252
EDM-M241	für Magnetspulen 12V GS		



20 - GRUNDPLATTEN

(siehe Katalog 51 000)

Für DS*E5R, DS*E10 und DS*E11 sind keine Grundplatten verfügbar.

	DS*E5	DS*E7	DS*E8
Mit rückseitigen Anschlüssen	PME4-AI5G	PME07-AI6G	-
Mit seitlichen Anschlüssen	PME4-AL5G	PME07-AL6G	PME5-AL8G
Anschlüsse: P - T - A - B X - Y	3/4" BSP 1/4" BSP	1" BSP 1/4" BSP	1½" BSP 1/4" BSP



DSPE*

DUPLOMATIC
MOTION SOLUTIONS
*a member of **DAIKIN** group*

DUPLOMATIC MS Spa

via Mario Re Depaolini, 24 | 20015 Parabiago (MI) | Italy

T +39 0331 895111 | E vendite.ita@duplomatic.com | sales.exp@duplomatic.com

duplomaticmotionsolutions.com