



QDE3GL

DRUCKKOMPENSIERTES PROPORTIONAL- STROMREGELVENTIL MIT INTEGRIERTER ELEKTRONIK BAUREIHE 10

**PLATTENAUFBAU
ISO 6263-03**

**p max 250 bar
Q max 40 l/min**

FUNKTIONSPRINZIP

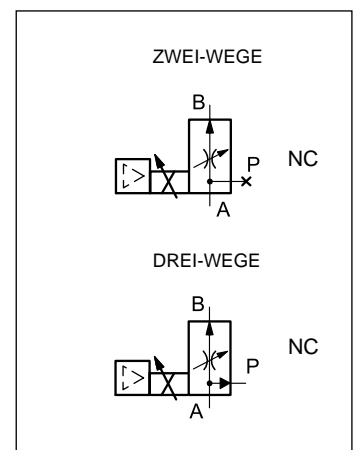
- QDE3GL-Ventil ist ein druckkompensiertes Proportional-Stromregelventil mit integrierter Elektronik, dessen Anschlussbild den Normen ISO 6263-03 entspricht. Je nach Vorhandensein im Anschlussbild des P-Anschlusses ist das Ventil in der Ausführung mit Zwei- oder Drei-Wege erhältlich.
- Dieses Ventil wird für die Druckregelung in den Sekundärkreisläufen oder für die Steuerung der Geschwindigkeit von Hydraulikzylindern eingesetzt.
- Es ist mit kompakter integrierter Elektronik, mit analoger oder Feldbus-Schnittstelle (IO-Link oder CAN Open) ausgestattet.
- Dieses Ventil ist in vier verschiedenen Volumenstrom-einstellbereichen von bis zu 40 l/min lieferbar.

TECHNISCHE DATEN

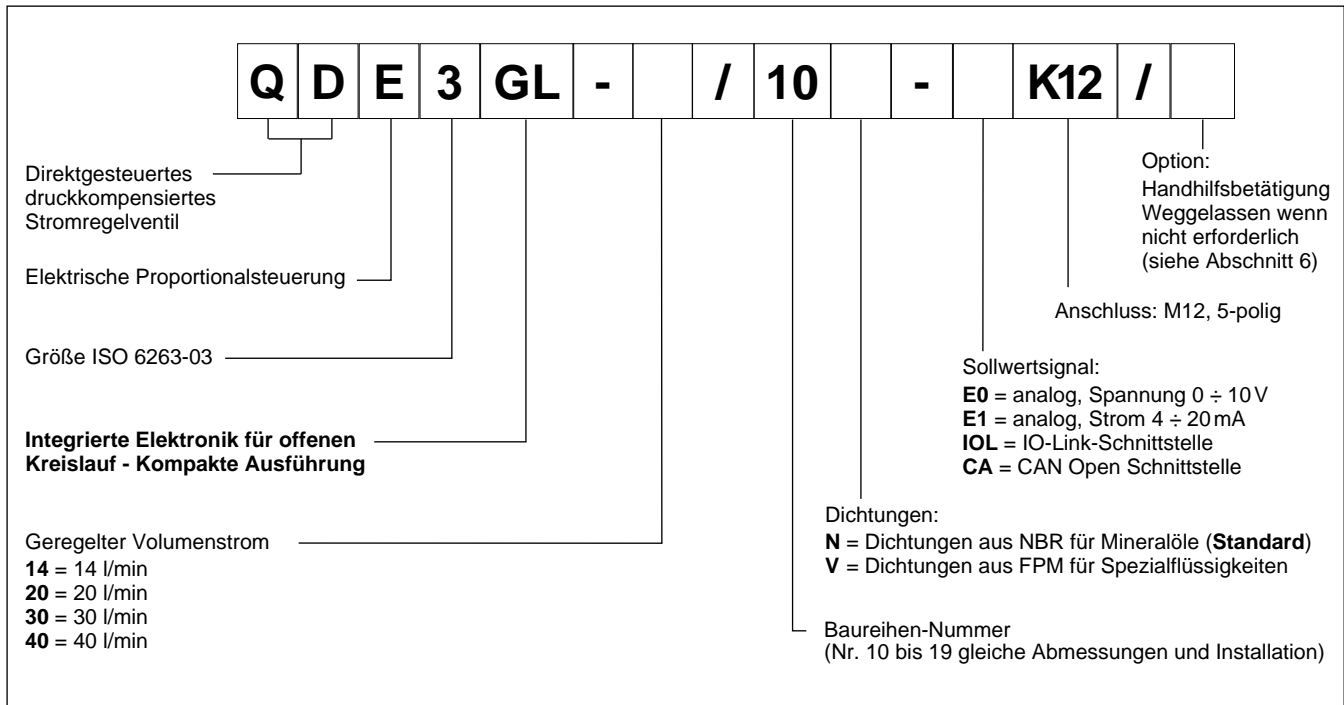
(Mineralöl mit Viskosität 36 cSt, bei 50°C und mit elektronischen Steuereinheiten)

Max. Betriebsdruck	bar	250			
Gesteuerter Volumenstrom (Q _B)	l/min	14	20	30	40
Zulaufvolumenstrom (Q _A) max (3-Wege)	l/min	40	50	40	50
Federeinstellung im Druckausgleicher	bar	4	8	4	8
Min. Druckverlust A > B	bar	10	22	10	22
Hysterese	% von Q _{max}	< 6 %			
Wiederholbarkeit	% von Q _{max}	< ± 1,5 %			
Elektrische Merkmale	siehe Abschnitt 4				
Umgebungstemperatur	°C	-20 / +60			
Flüssigkeitstemperatur	°C	-20 / +80			
Flüssigkeitsviskosität	cSt	10 ÷ 400			
Kontaminationsgrad der Flüssigkeit	nach ISO 4406:1999 Klasse 18/16/13				
Empfohlene Viskosität	cSt	25			
Gewicht	kg	1,6			

HYDRAULISCHE SYMBOLE



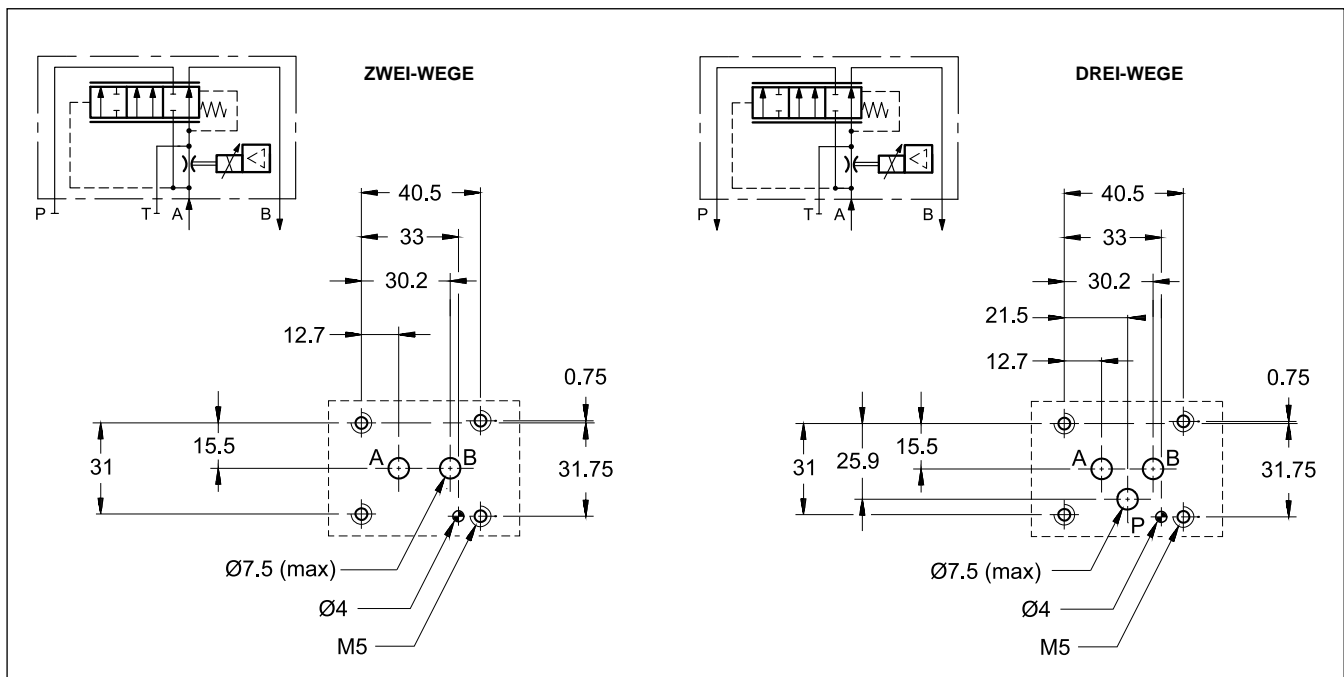
1 - BESTELLBEZEICHNUNG



2 - KONFIGURATION UND KONTAKTFLÄCHE

Die Zwei- oder Drei-Wege-Ventilfunktion ergibt sich aus dem Einbau der Kontaktfläche mit Bohrungen, deren Anschlussbild den Normen ISO 6263-03 entspricht, aus keiner Realisierung der T-Anschlussbohrung und aus der Realisierung der P-Anschlussbohrung nur für die Drei-Wege-Ventil-Ausführung.

Um QDE3-ventil als Zwei-Wege-Ventil zu benutzen, kann auch eine Adapterplatte mit Blindstopfen verwendet werden, die separat bestellt werden kann (Bestell-Code 0113388 und 0530384).

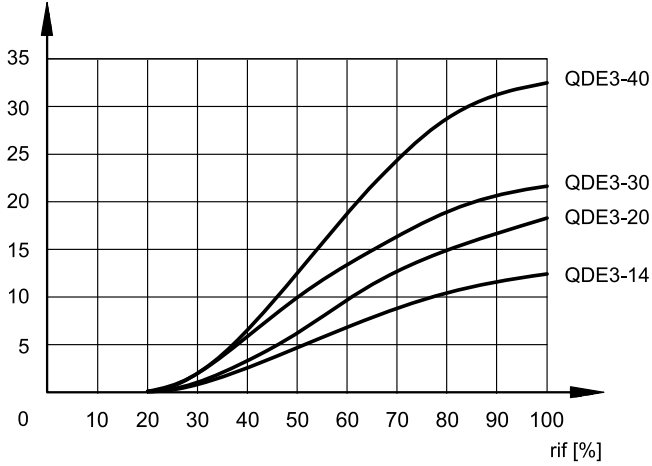


3 - KENNLINIEN

(Mineralöl mit Viskosität 36 cSt, bei 50°C)

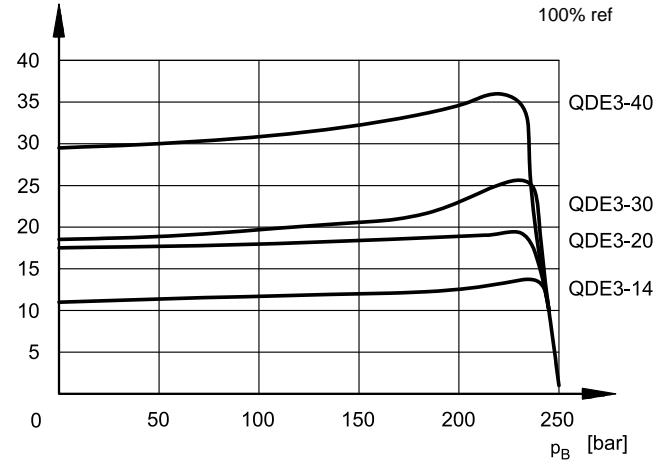
3.1 - Zwei-Wege

Q [l/min] **VOLUMENSTROMREGELUNG Q = f (Steuerung)**



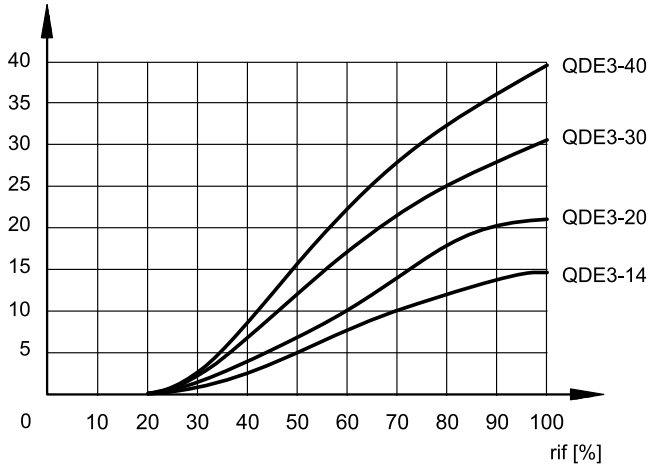
Typische Volumenstromkennlinien A → B für geregelte Volumenstromraten 14 - 20 - 30 - 40 l/min als Funktion der Sollwertsignal.

Q [l/min] **VOLUMENSTROMREGELUNG Q = f (p_B)**



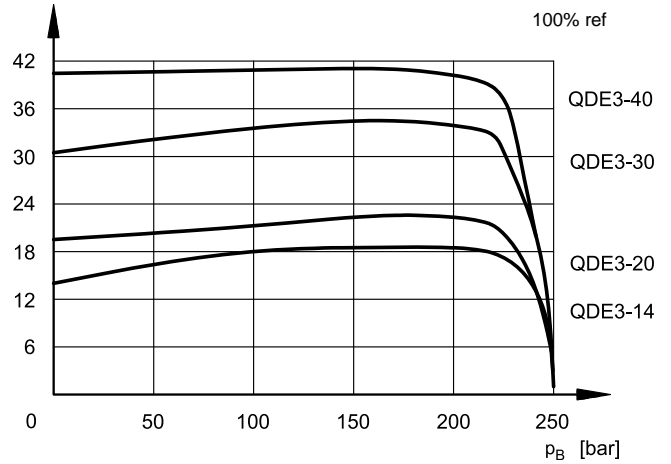
3.2 - Drei-Wege

Q [l/min] **VOLUMENSTROMREGELUNG Q = f (Steuerung)**

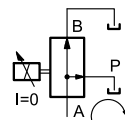
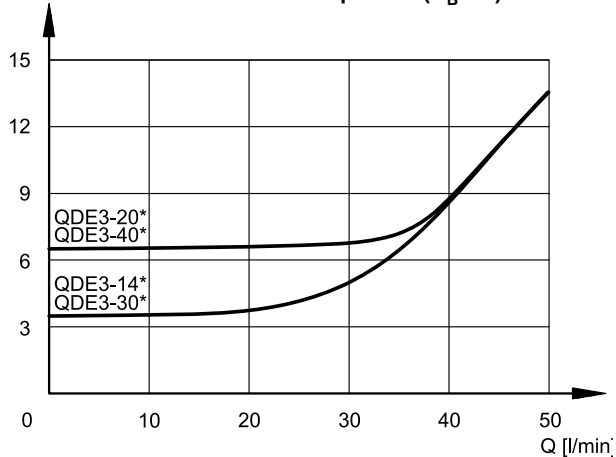


Typische Volumenstromkennlinien A → B für geregelte Volumenstromraten 14 - 20 - 30 - 40 l/min als Funktion der Sollwertsignal.

Q [l/min] **VOLUMENSTROMREGELUNG Q = f (p_B)**



Δp [bar] **DRUCKVERLUSTE Δp A→P (Q_B = 0)**



Druckverluste mit Durchfluss A→P.
Gemessen mit Q_B = 0 (nicht erregt)

4 - ELEKTRONIK ALLGEMEINE DATEN

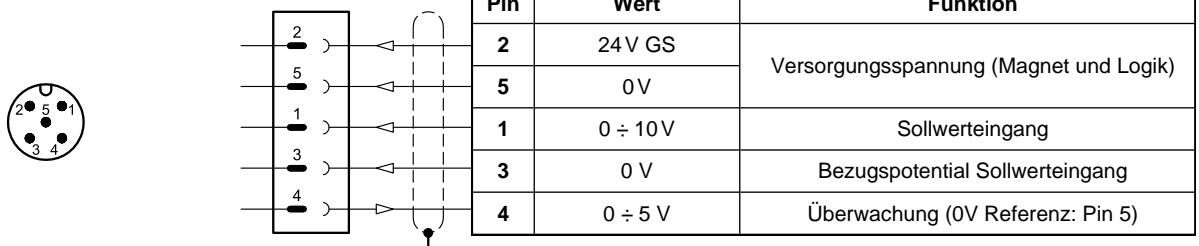
Einschaltdauer		100% (endlos)
Schutzart nach den Normen EN 60529		IP65 / IP67 (HINWEIS)
Versorgungsspannung	V GS	24 (von 19 bis 30 V GS, Welligkeit maximal 3 Vpp)
Stromaufnahme	VA	25
Höchststrom	A	1.88
Externe Abstellsicherung	A	2A Stunden Verzögerung
Verwaltete Anomalien		Überlast und Überhitzung der Elektronik, Kabelbruch, Versorgungsalarman
Elektromagnetische Verträglichkeit (EMV) Angaben EN 61000-6-4 Störfestigkeit EN 61000-6-2		Nach den Normen 2014/30/EU
Sollwerteingang: Spannungssignal (E0) Stromsignal (E1)	V GS mA	0 ÷ 10 (Impedanz Ri > 11 kOhm) 4 ÷ 20 (Impedanz Ri = 58 Ohm)
Überwachungssignal (Strom an die Magnetspule): Spannungssignal (E0) Stromsignal (E1)	V GS mA	0 ÷ 5 (Impedanz Ro > 1 kOhm) 4 ÷ 20 (Impedanz Ro = 500 Ohm)
IO-Link-Schnittstelle (IOL): Datenrate	kBaud	IO-Link-Port Klasse B 230,4
Can Open Schnittstelle (CA): Datenrate	kbit	10 ÷ 1000
Datenregister (nur IOL- und CA-Versionen)		Magnetversorgungsspannung, Magnetfehler (Kurzschluss, fehlerhafte Konfiguration, intern), Box-Temperatur, Einschaltzeit, Vibrationen
Anschluss		M12, 5-polig, A-codiert (IEC 61076-2-101)

HINWEIS: Der IP-Schutzgrad wird nur gewährleistet, wenn der Gegenstecker einer gleichwertigen IP-Schutz-Klasse entspricht und fachgerecht angeschlossen und installiert ist.

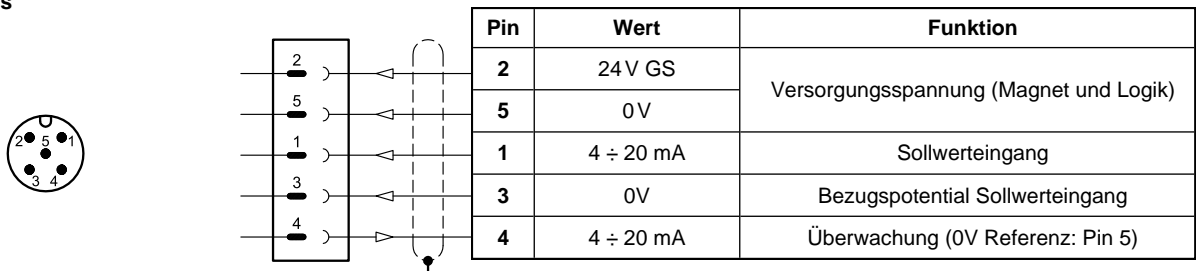
Um Erdschleifen zu vermeiden, sind Pin 3 und Pin 5 in den Versionen "IOL" und "CA" bis 100 V galvanisch isoliert. In IO-Link-Netzen ist die Länge der Verbindungskabel auf 20 Meter begrenzt.

4.2 - Pin Belegung (Tabelle)

'E0' Anschluss



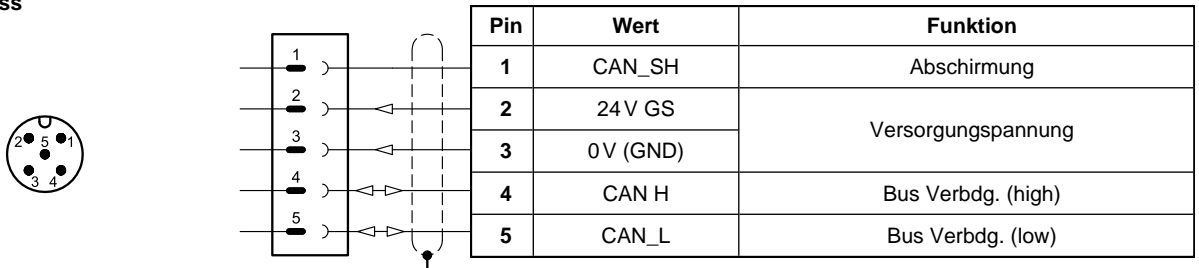
'E1' Anschluss



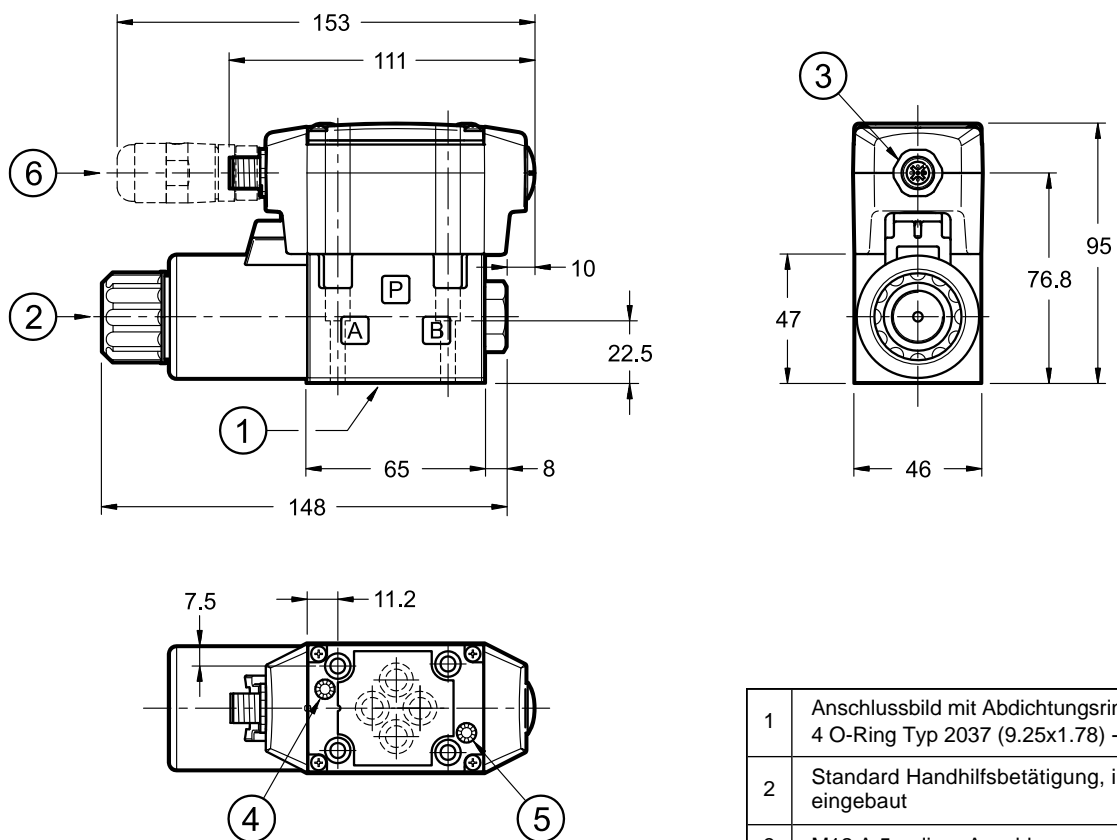
'IOL' Anschluss



'CA' Anschluss



5 - ABMESSUNGEN UND ANSCHLÜSSE



1	Anschlussbild mit Abdichtungsringen: 4 O-Ring Typ 2037 (9.25x1.78) - 90 Shore
2	Standard Handhilfsbetätigung, im Polrohr eingebaut
3	M12 A 5-poliger Anschluss
4	L1 LED
5	L2 LED
6	Steckverbinder M12 5-polig, A-kodiert, Buchse Separat zu bestellen. Siehe hierzu bitte Katalog 89 000

Befestigungsschrauben: 4 Schrauben ISO 4762 M5x30

Anzugsmoment: 5 Nm (A8.8)

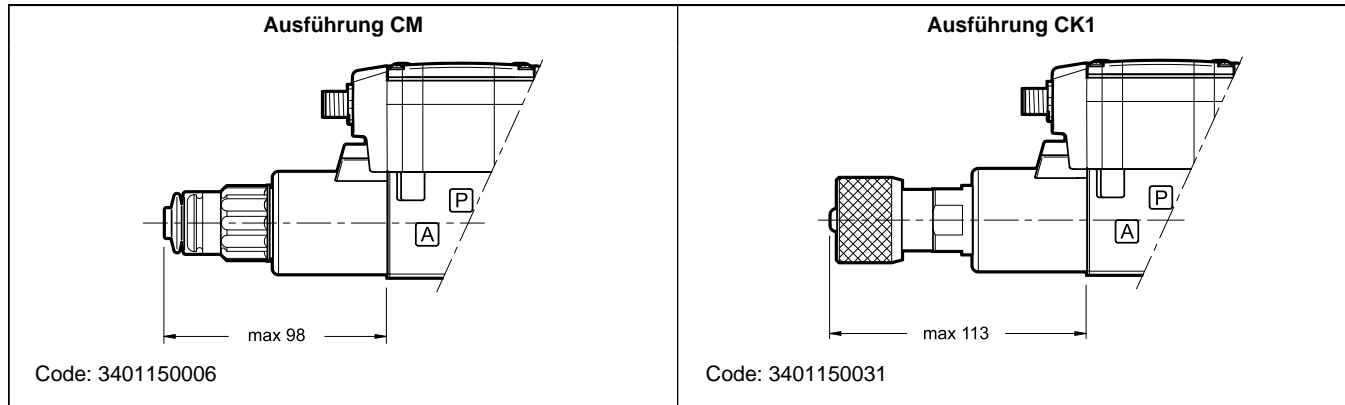
Gewindebohrung: M5x10

6 - HANDHILFSBETÄTIGUNG

Diese Ventile haben Magnete, deren Pin für die Handhilfsbetätigung im Polrohr eingebaut ist. Aktivieren Sie die Handhilfsbetätigung, indem Sie mit einem angemessenen Werkzeug drücken und darauf achten, die Lauffläche nicht zu beschädigen.

Zwei Arten von Handhilfsbetätigung sind verfügbar:

- **CM**: mit Gummi-Schutzkappe.
- **CK1**: mit Drehknopf.



7 - HYDRAULISCHE DRUCKMEDIEN

Verwenden Sie Hydraulikflüssigkeiten auf Mineralölbasis Typ HL oder HM nach ISO 6743-4. Für diese Flüssigkeiten verwenden Sie Dichtungen aus NBR (Code N). Für Flüssigkeiten vom Typ HFDR (Phosphorester) verwenden Sie Dichtungen aus FPM (Code V). Wenn Sie andere Druckmedien verwenden, zum Beispiel HFA, HFB, HFC, wenden Sie sich bitte an unser technisches Büro.

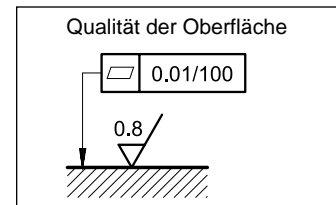
Der Betrieb mit Flüssigkeitstemperaturen über 80°C führt zum schnellen Verfall der Qualität der Flüssigkeiten und Dichtungen. Die physikalischen und chemischen Merkmale der Flüssigkeit müssen beibehalten werden.

8 - INSTALLATION

Die QDE3GL-Ventile können in beliebiger Lage installiert werden, ohne das reibungslose Funktionieren zu beeinträchtigen. Stellen Sie sicher, dass sich keine Luft im Hydrauliksystem befindet.

Die Ventile werden mit Inbusschrauben oder Zugstangen auf einer ebenen Fläche befestigt, deren Ebenheit- und Rauheitswerte gleich oder besser sind als die durch die entsprechenden Symbole angegebenen Werte.

Wenn Mindestwerte nicht eingehalten werden, kann die Flüssigkeit zwischen Ventil und Auflagefläche austreten.



9 - ZUBEHÖRTEILE

(Separate Bestellung)

9.1 - Gegenstecker

Gegenstecker müssen separat bestellt werden. Siehe Katalog 89 000.

9.2 - Gegenstecker und Schutzkappen für die Feldbus-Schnittstelle und für die Sensoren

Duplomatic bietet sowohl zu verdrahtende Ersatzteile als auch einsatzbereite Kabelsätze an. Bitte beachten sie den Katalog 89 000.

9.3 - Abmessung des Anschlusskabels

Die optimale Verdrahtung besteht aus 7 isolierten Leitern mit getrennter Abschirmung für Signale (Befehl und Überwachung) und mit einer insgesamten Abschirmung.

Querschnitt für die Stromversorgung:

- Kabellänge bis 20 m: 1,0 mm²
- Kabellänge bis 40 m: 1,5 mm² (IO-Link ausgeschlossen)

Querschnitt für Signale (Befehl und Überwachung):

- 0,50 mm²

9.4 - Kit for start-up LINPC-USB

Einrichtung für Start-Up und Diagnose, siehe Katalog 89 850.