

- La serie di pannelli monoblocco P2X\*M è realizzata per il collegamento in parallelo di valvole ISO 4401-03.
- La soluzione monoblocco consente la facile realizzazione di circuiti senza l'impiego di tubi e raccordi con ingombri limitati.
- I pannelli prevedono una predisposizione per una valvola di massima pressione a cartuccia.
- Ciascuna postazione dispone di attacchi di utenza A e B posizionati posteriormente al pannello.
- I pannelli sono dotati di attacchi P e T posteriori supplementari.
- I pannelli sono realizzati in ghisa.

# P2X\*M

## PANNELLO MONOBLOCCO PER VALVOLE ISO 4401-03 CON ATTACCHI POSTERIORI

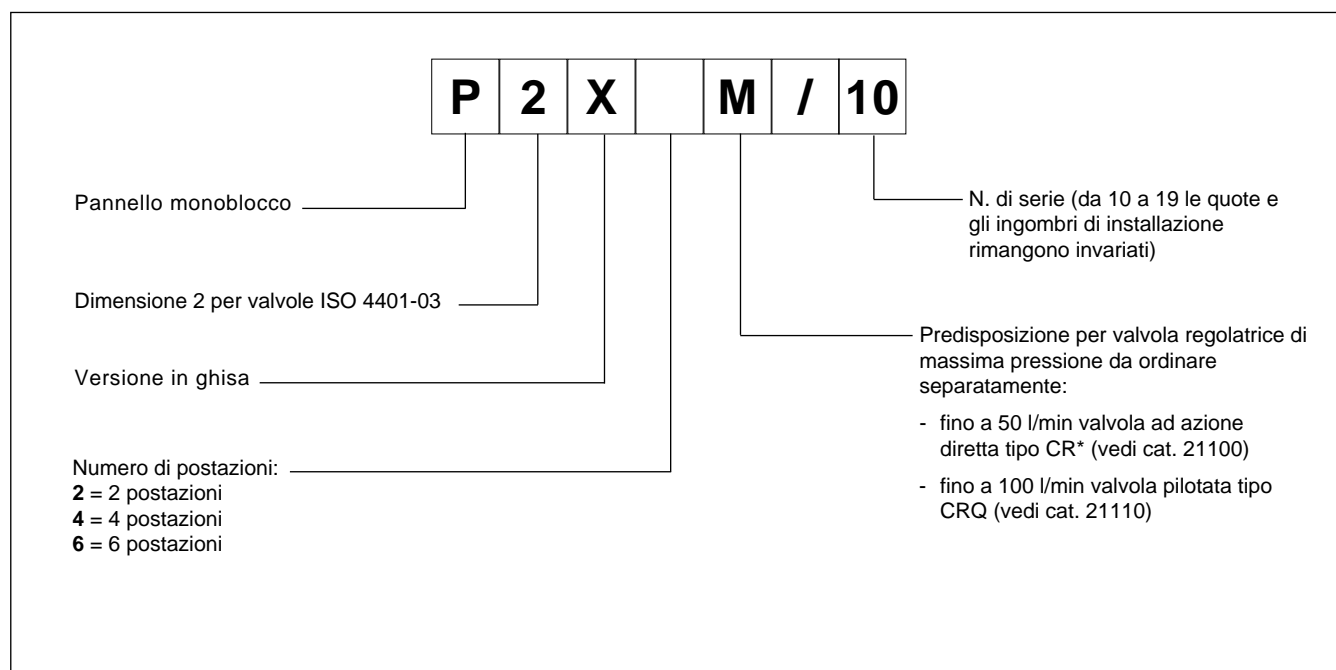
**p max 350 bar**

**Q max 100 l/min**

### CARATTERISTICHE TECNICHE

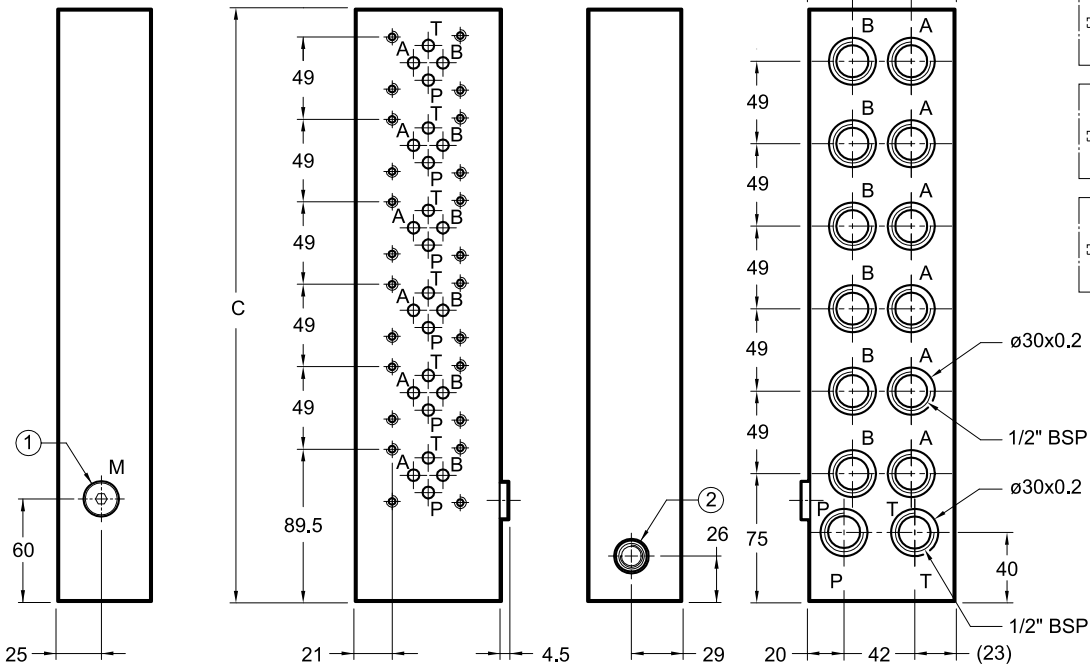
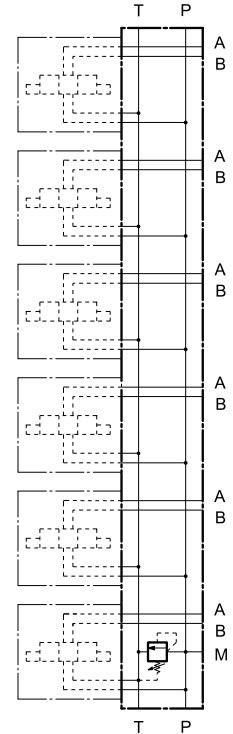
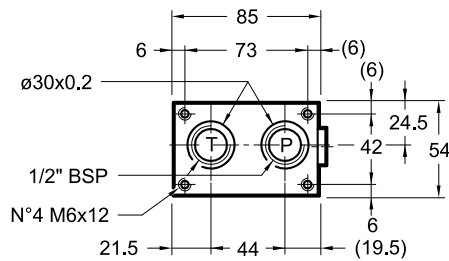
Pressione massima d'esercizio - attacchi P - A - B - attacco T	bar	350 140
Portata massima	l/min	100
Dimensione attacchi: P - pressione T - scarico B - utenza A - scarico	BSP	1/2" 1/2" 1/2" 1/2"
Campo temperatura ambiente	°C	-20 / +60
Campo temperatura fluido	°C	-20 / +80
Campo viscosità fluido	cSt	10 ÷ 400
Viscosità raccomandata	cSt	25
Grado di contaminazione del fluido	secondo ISO 4406:1999 classe 20/18/15	

### 1 - CODICE DI IDENTIFICAZIONE

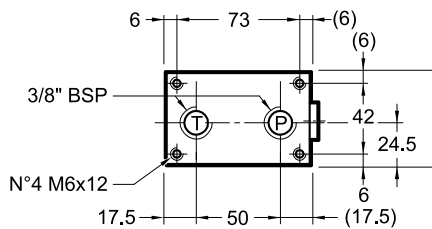


## 2 - DIMENSIONI DI INGOMBRO E DI INSTALLAZIONE

Es. Pannello a 6 postazioni con valvola di massima pressione tipo CR\*/21



dimensioni in mm



Denominazione	N° postazioni valvole	C
P2X2M/10	2	150
P2X4M/10	4	250
P2X6M/10	6	350

1	Attacco manometro 1/4" BSP
2	Predisposizione per montaggio valvola regolatrice di massima pressione (da ordinare separatamente - vedi par. 1)