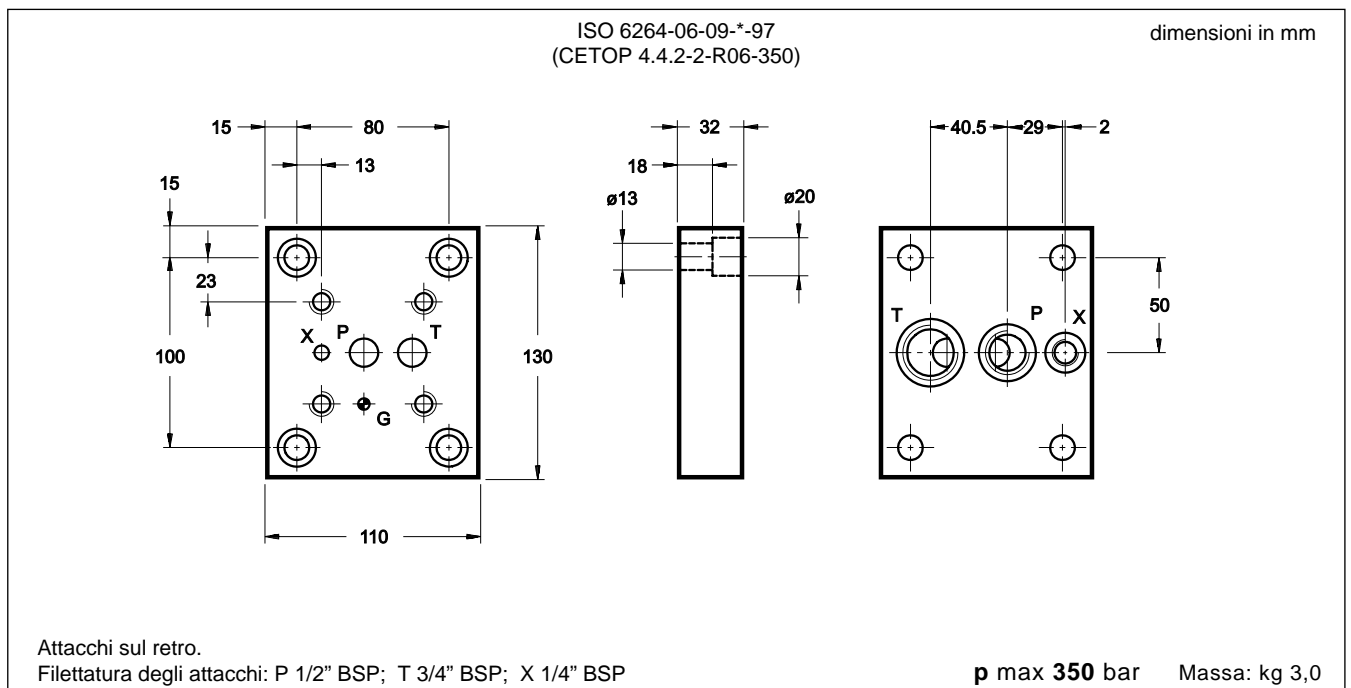


PIASTRE DI BASE

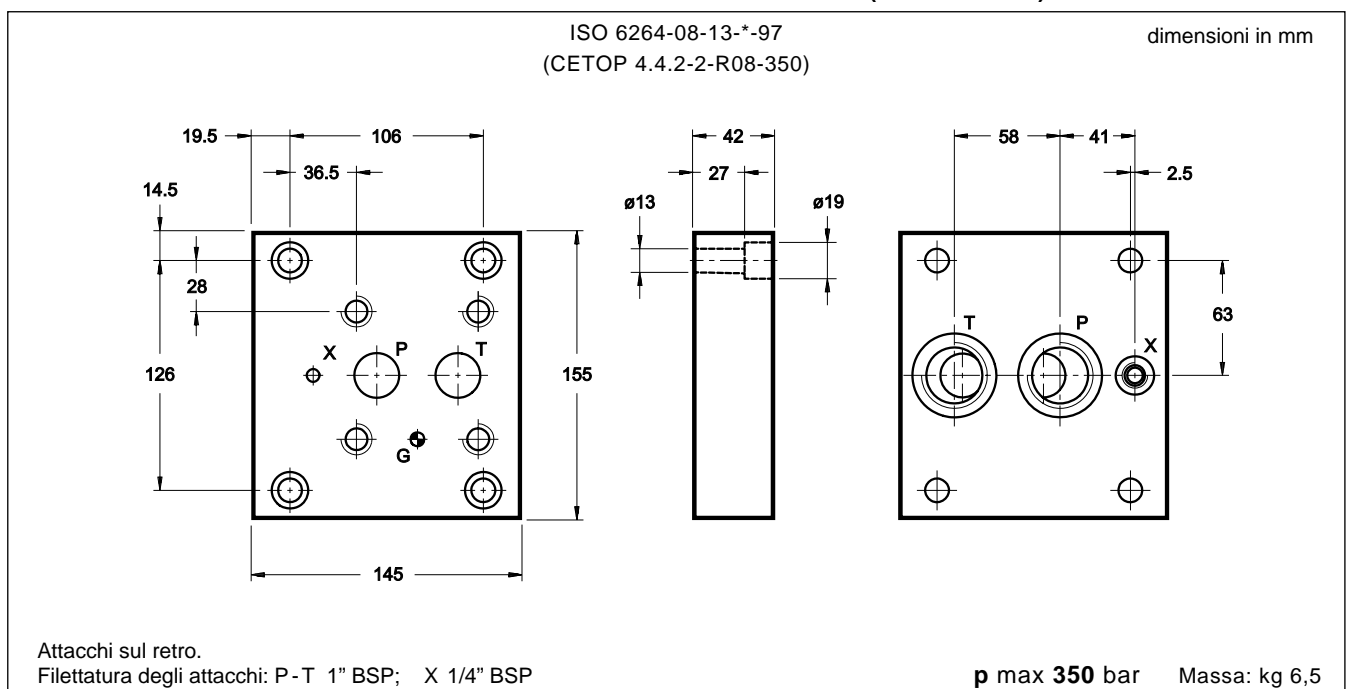
PMRQ*

PIASTRE DI BASE PER VALVOLE REGOLATRICI DI PRESSIONE

1 - DIMENSIONI DI INGOMBRO E DI INSTALLAZIONE PMRQ3-AI4G/20 (cod. 1961211)



2 - DIMENSIONI DI INGOMBRO E DI INSTALLAZIONE PMRQ5-AI5G/20 (cod. 1961221)

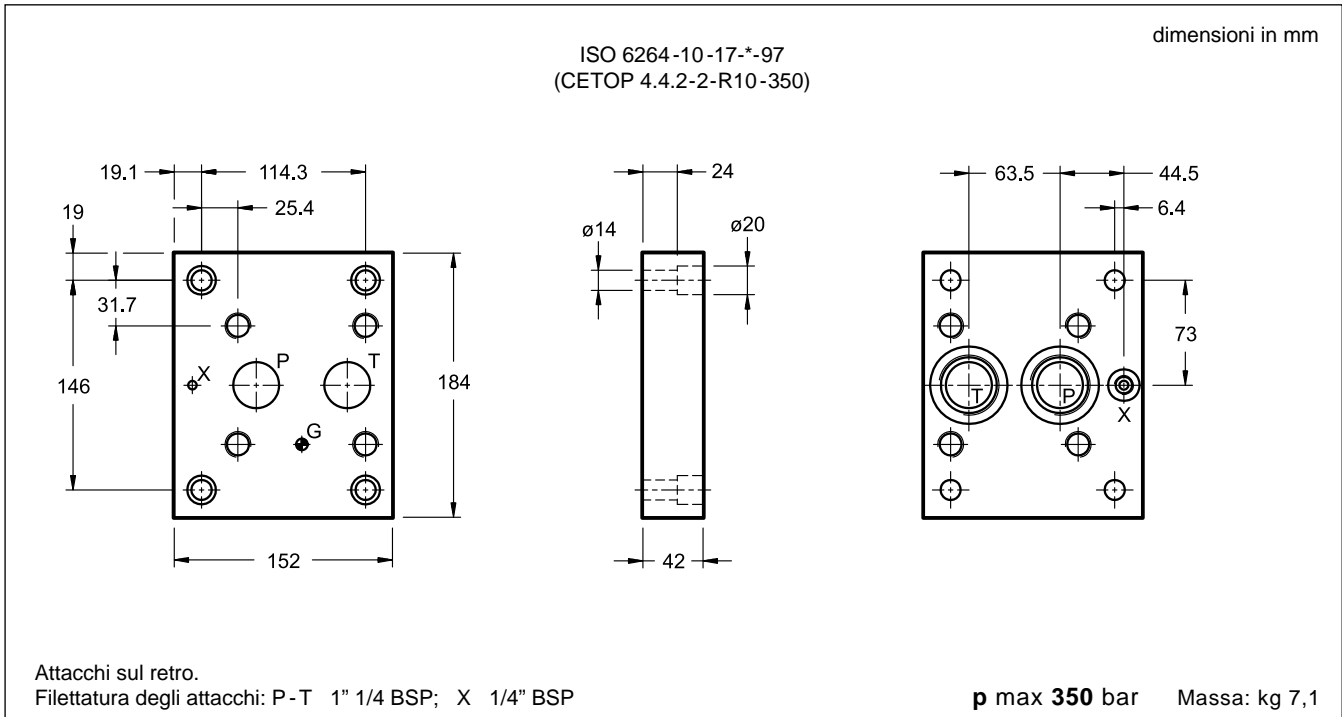




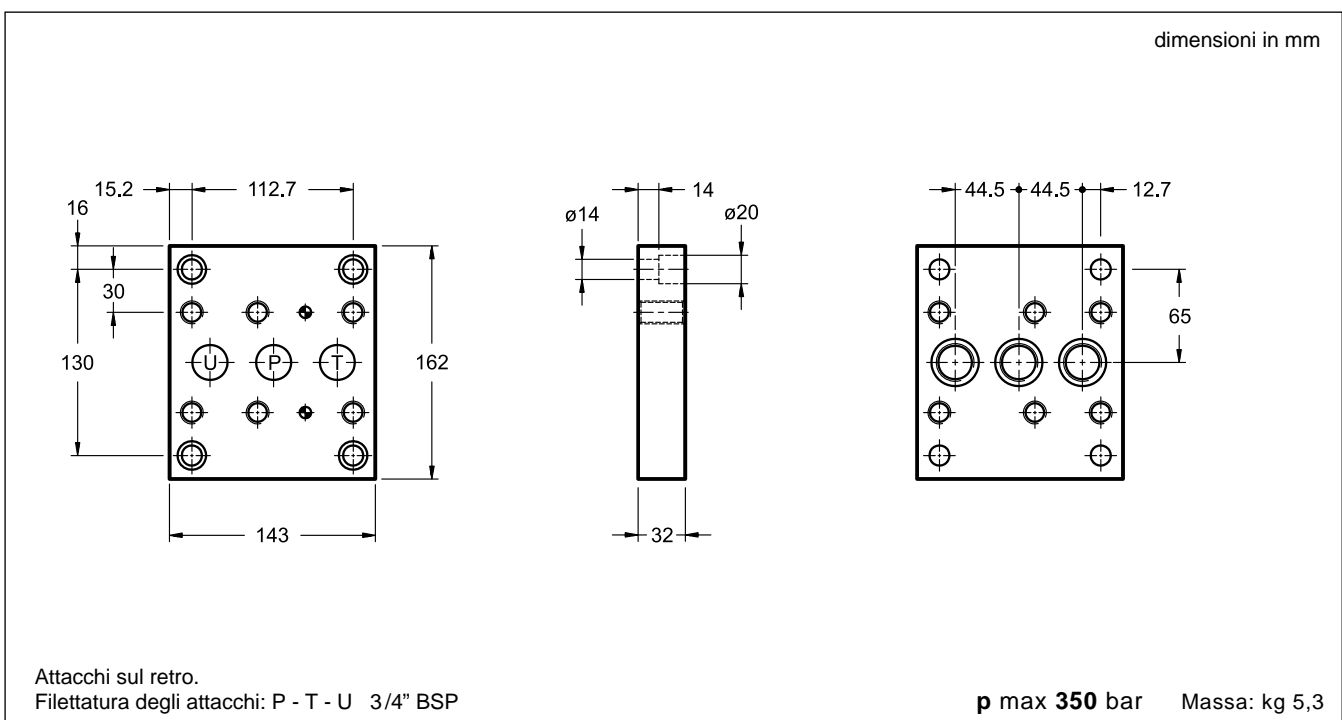
PMRQ*

PIASTRE DI BASE PER VALVOLE REGOLATRICI DI PRESSIONE

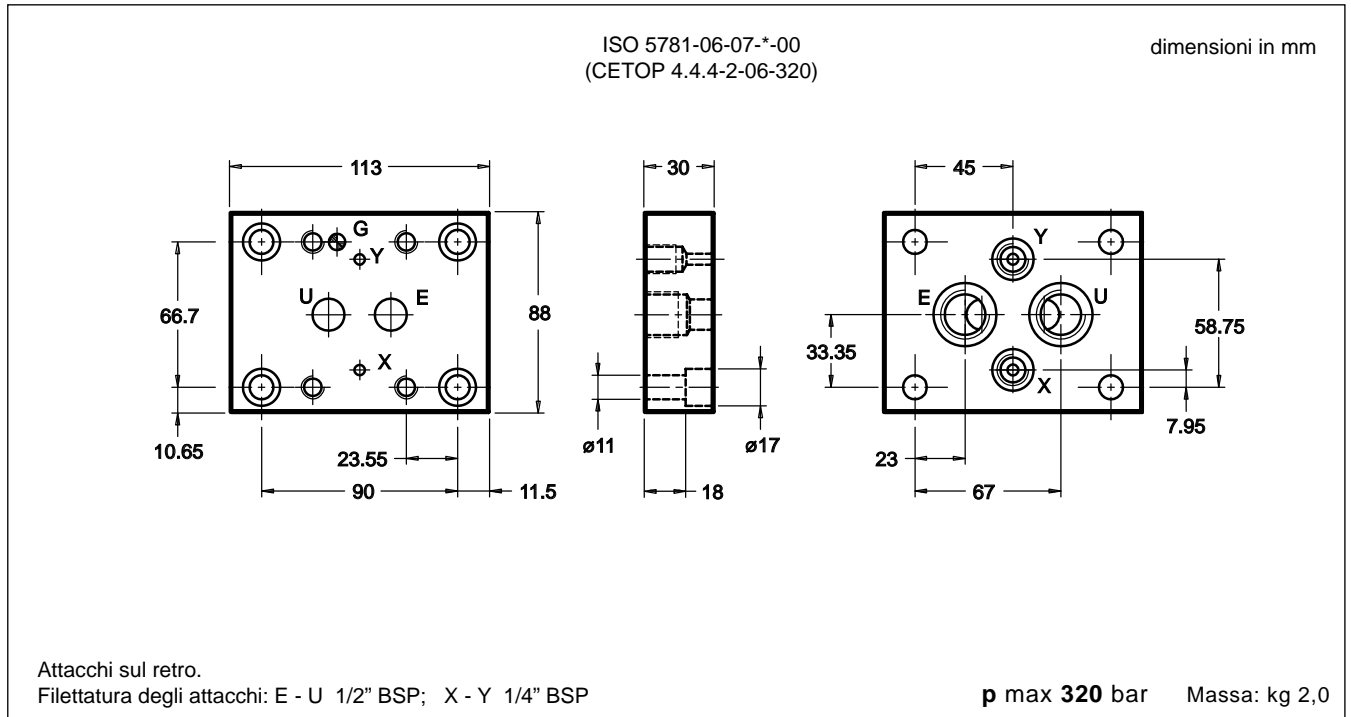
3 - DIMENSIONI DI INGOMBRO E DI INSTALLAZIONE PMRQ7-AI7G/10 (cod. 1960051)



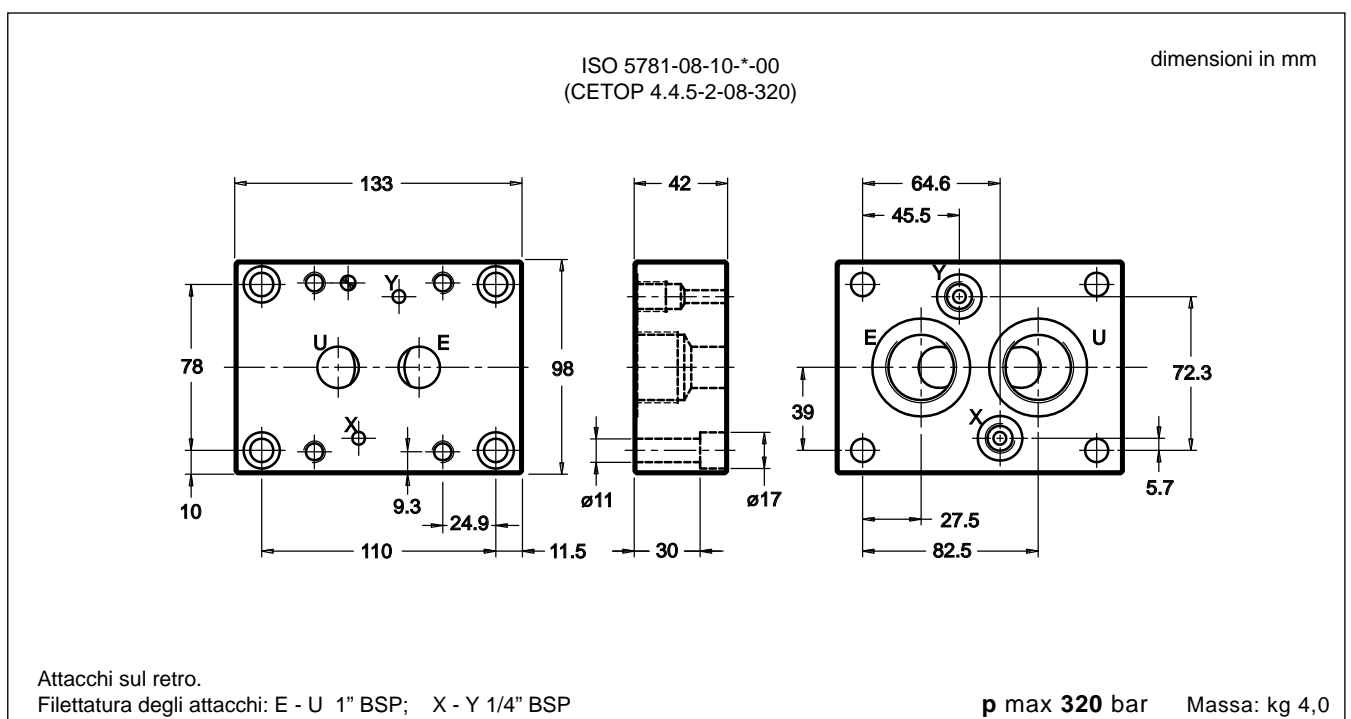
4 - DIMENSIONI DI INGOMBRO E DI INSTALLAZIONE PMRQA5-AI5G/10 (cod. 1960070)



5 - DIMENSIONI DI INGOMBRO E DI INSTALLAZIONE PMSZ3-AI4G/20 (cod. 1961231)



6 - DIMENSIONI DI INGOMBRO E DI INSTALLAZIONE PMSZ5-AI6G/20 (cod. 1961241)

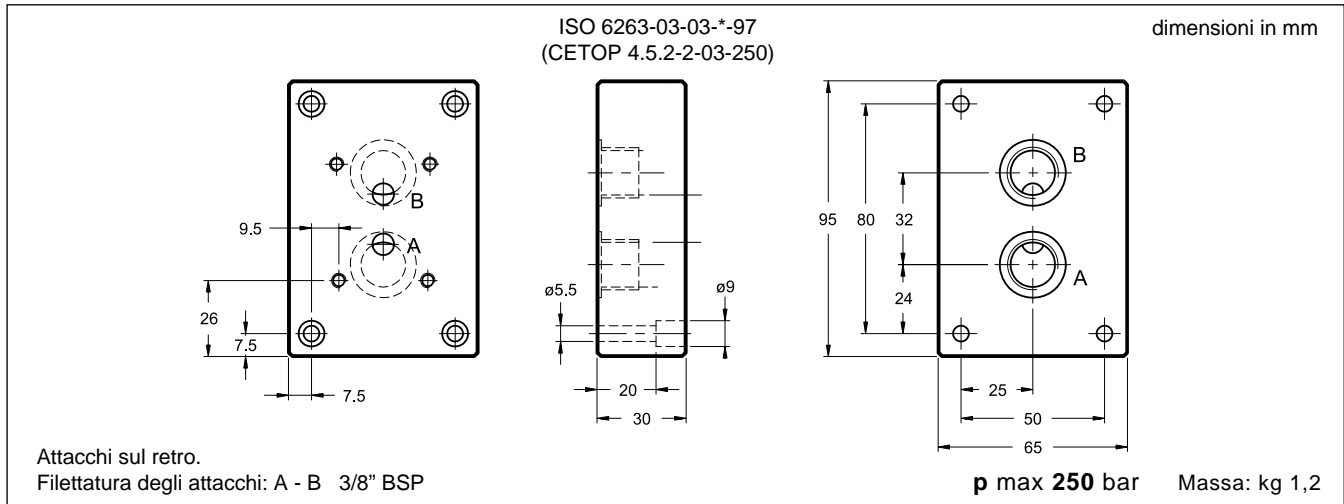




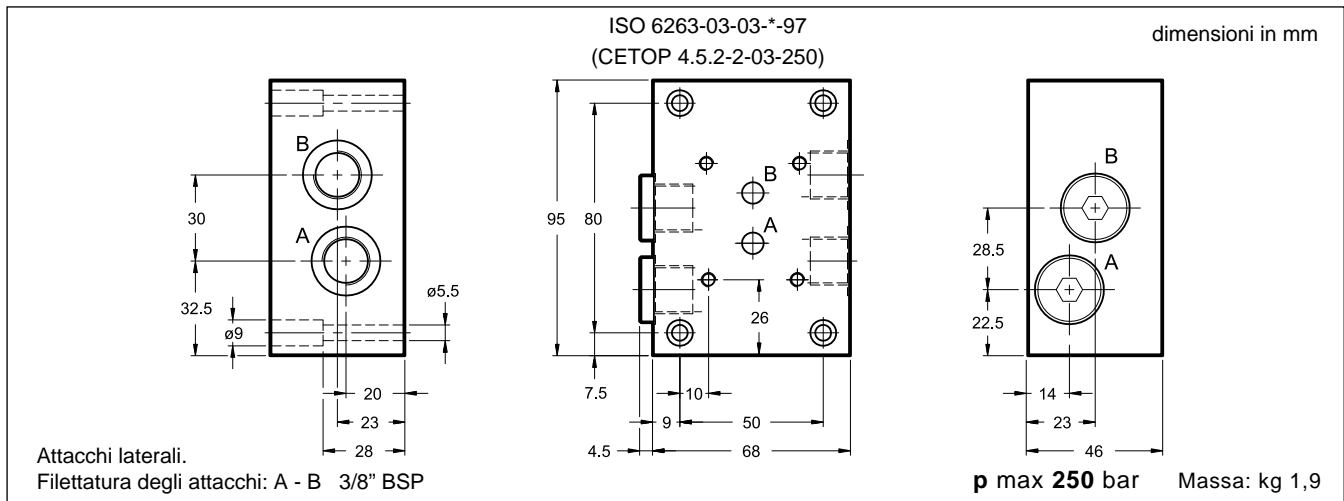
PMRPC*

PIASTRE DI BASE PER VALVOLE REGOLATRICI DI PORTATA

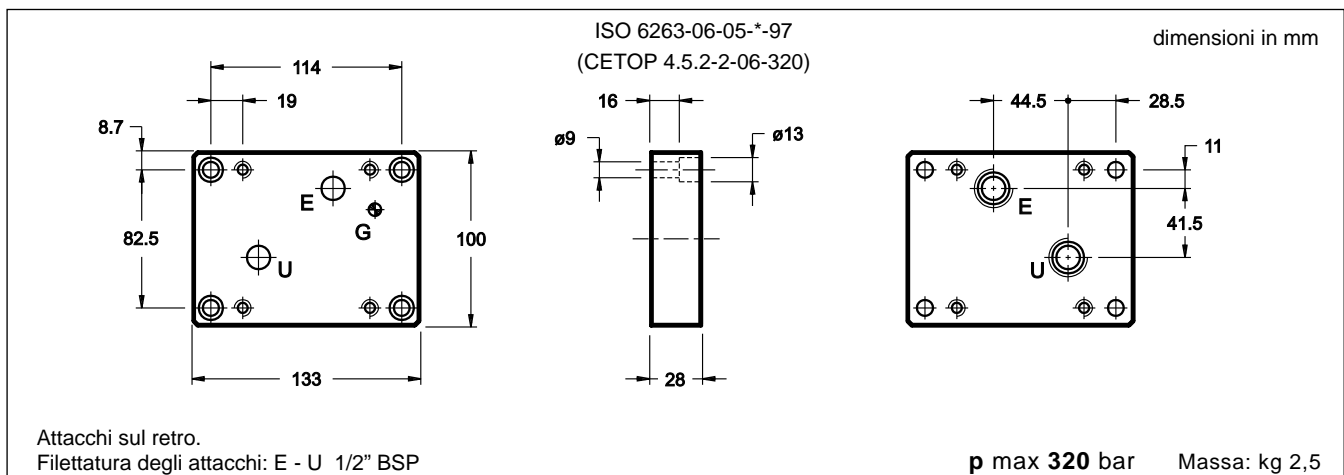
7 - DIMENSIONI DI INGOMBRO E DI INSTALLAZIONE PMRPC1-AI3G/10 (cod. 1961045)



8 - DIMENSIONI DI INGOMBRO E DI INSTALLAZIONE PMRPC1-AL3G/10 (cod. 1961051)



9 - DIMENSIONI DI INGOMBRO E DI INSTALLAZIONE PMRPC2-AI4G/10 (cod. 1960330)

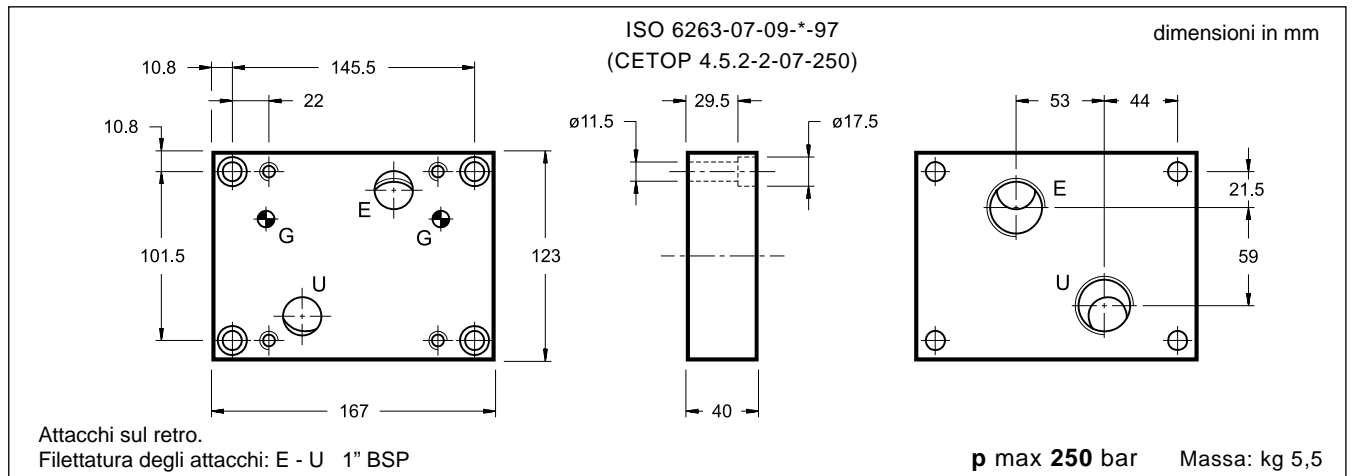




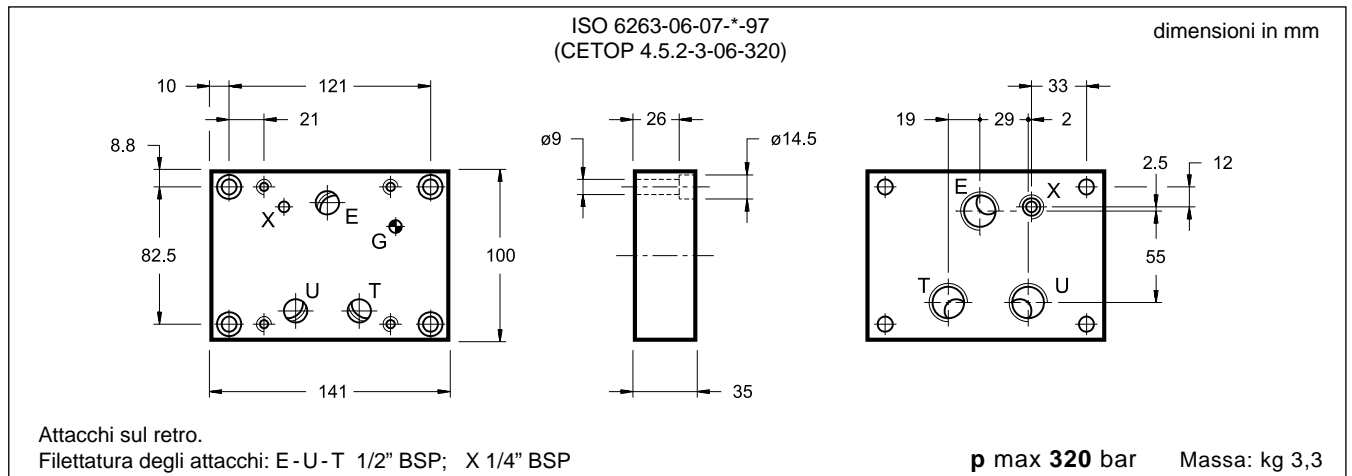
PMRPC*

PIASTRE DI BASE PER VALVOLE REGOLATRICI DI PORTATA

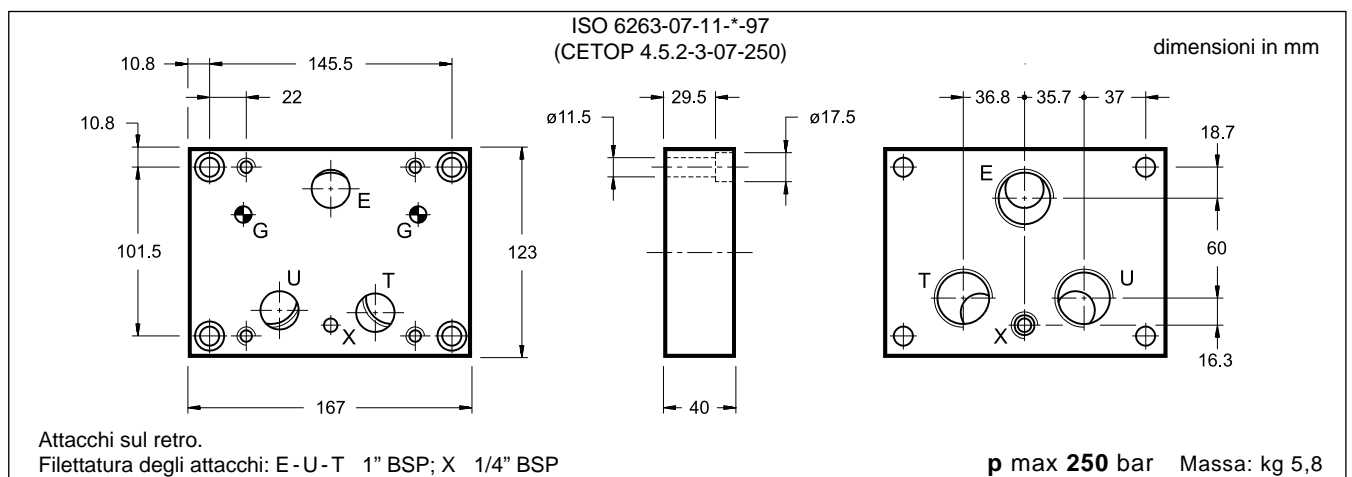
10 - DIMENSIONI DI INGOMBRO E DI INSTALLAZIONE PMRPC3-AI6G/10 (cod. 1960511)



11 - DIMENSIONI DI INGOMBRO E DI INSTALLAZIONE PMRPCQ2-AI4G/10 (cod. 1960526)



12 - DIMENSIONI DI INGOMBRO E DI INSTALLAZIONE PMRPCQ3-AI6G/10 (cod. 1960423)

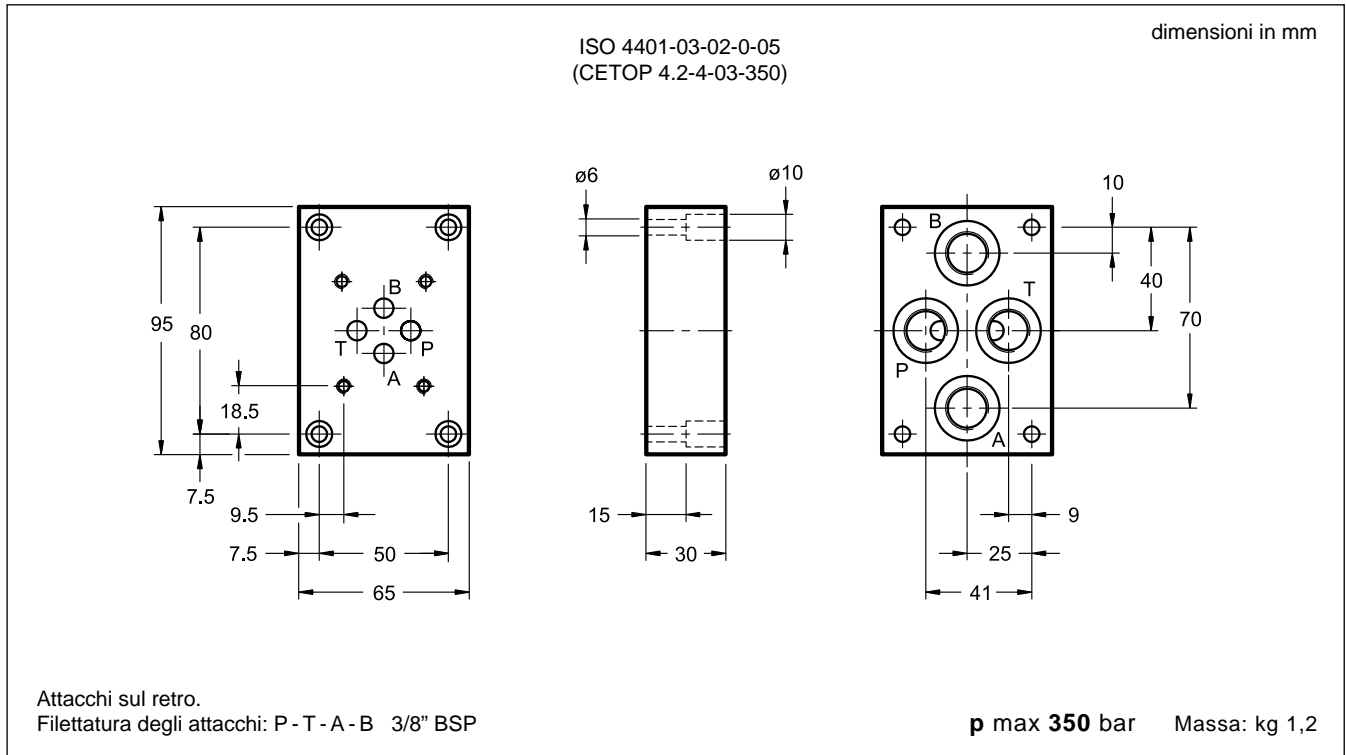




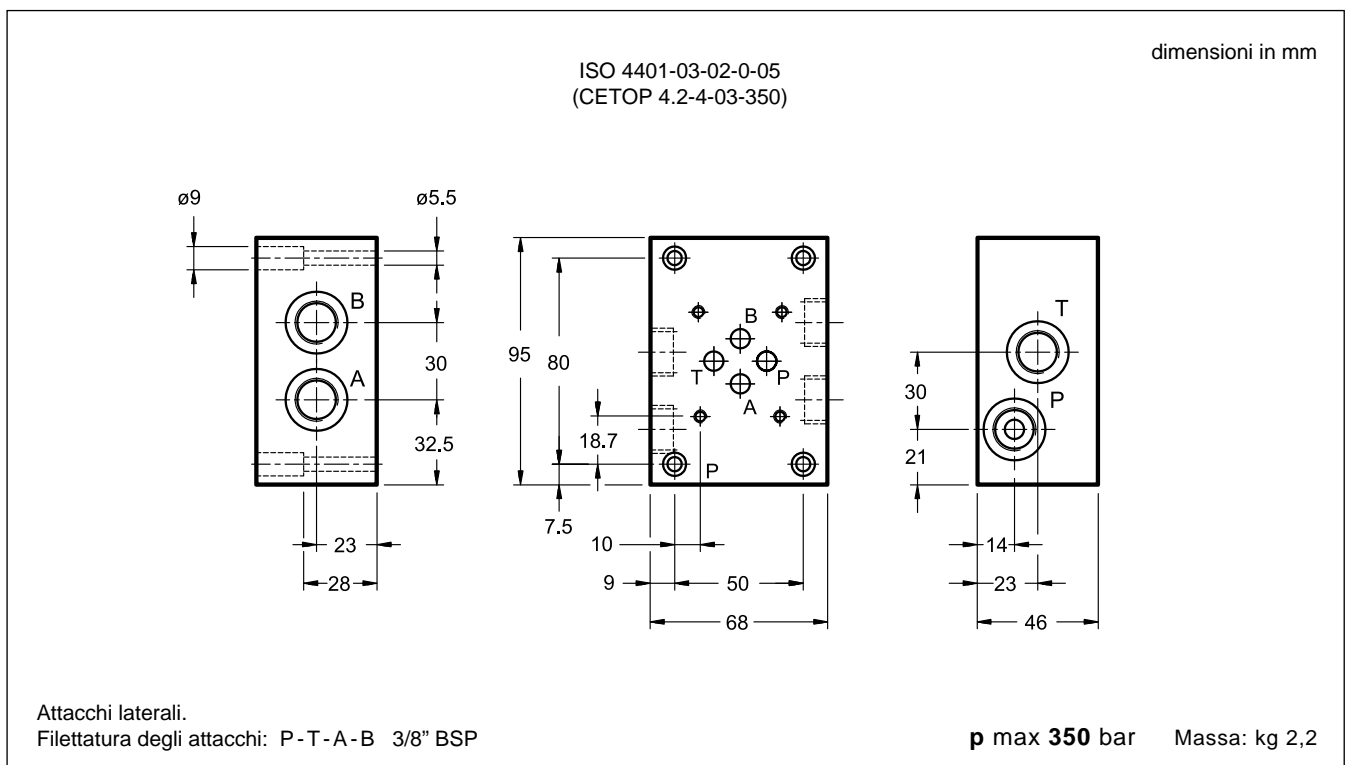
PMMD

PIASTRE DI BASE PER VALVOLE ISO 4401-03 (CETOP 03)

13 - DIMENSIONI DI INGOMBRO E DI INSTALLAZIONE PMMD-AI3G/20 (cod. 1961261)



14 - DIMENSIONI DI INGOMBRO E DI INSTALLAZIONE PMMD-AL3G/11 (cod. 1961251)

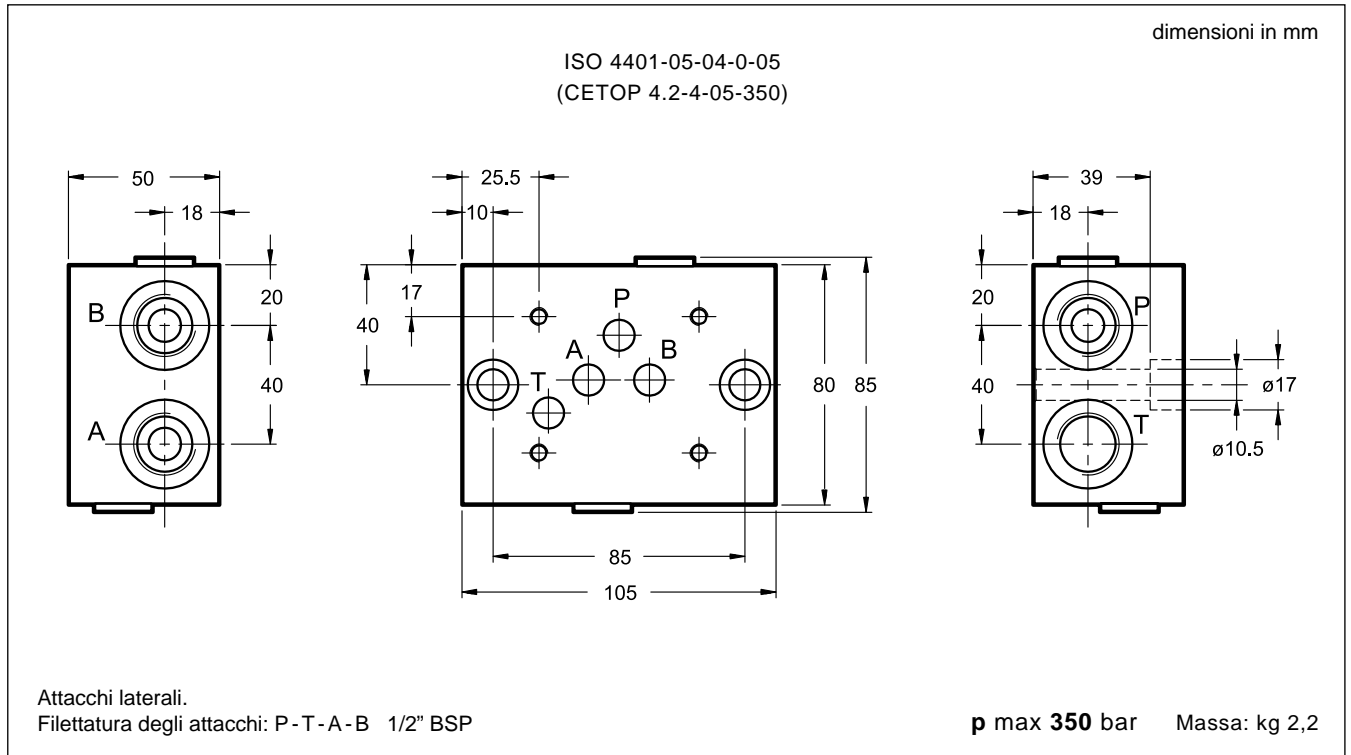




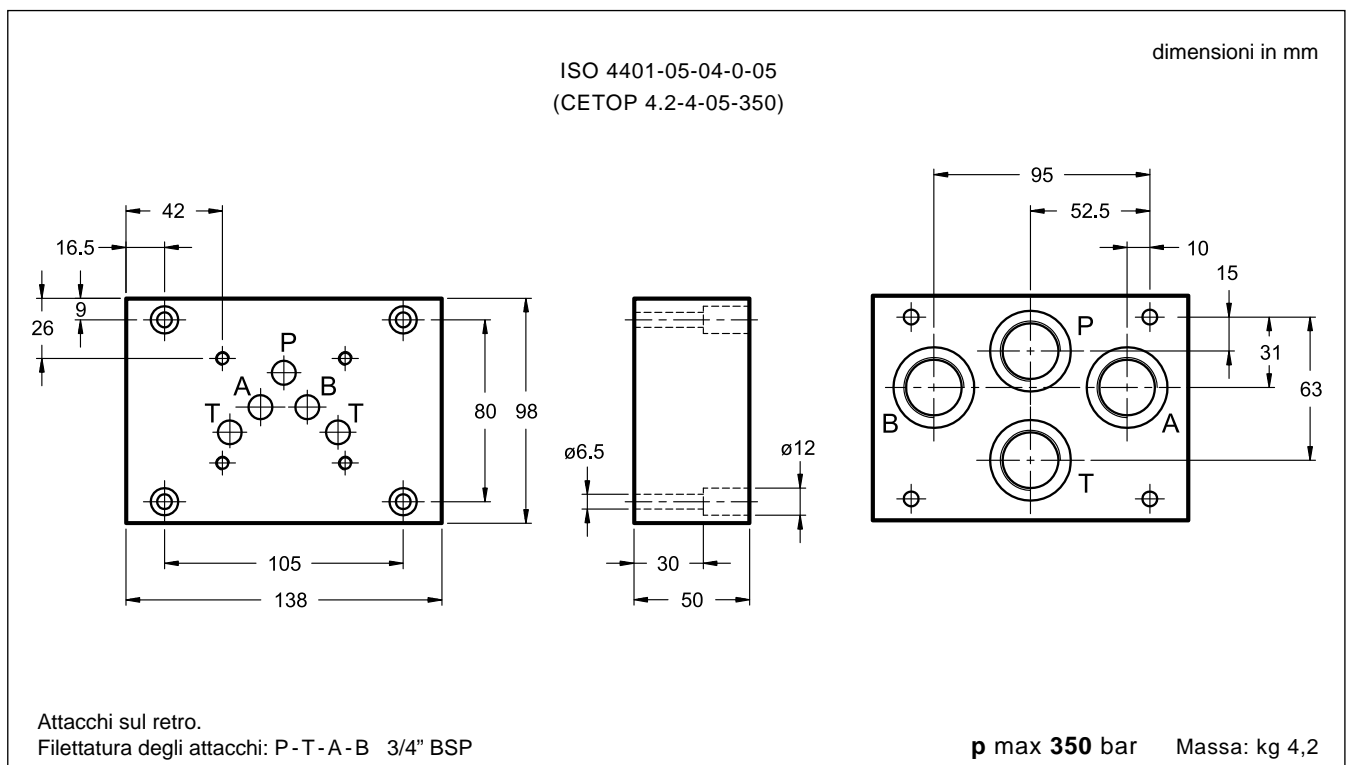
PMD4

PIASTRE DI BASE PER VALVOLE ISO 4401-05 (CETOP 05)

15 - DIMENSIONI DI INGOMBRO E DI INSTALLAZIONE PMD4-AL4G/10 (cod. 1960981)



16 - DIMENSIONI DI INGOMBRO E DI INSTALLAZIONE PMD4-AI4G/20 (cod. 1961271)

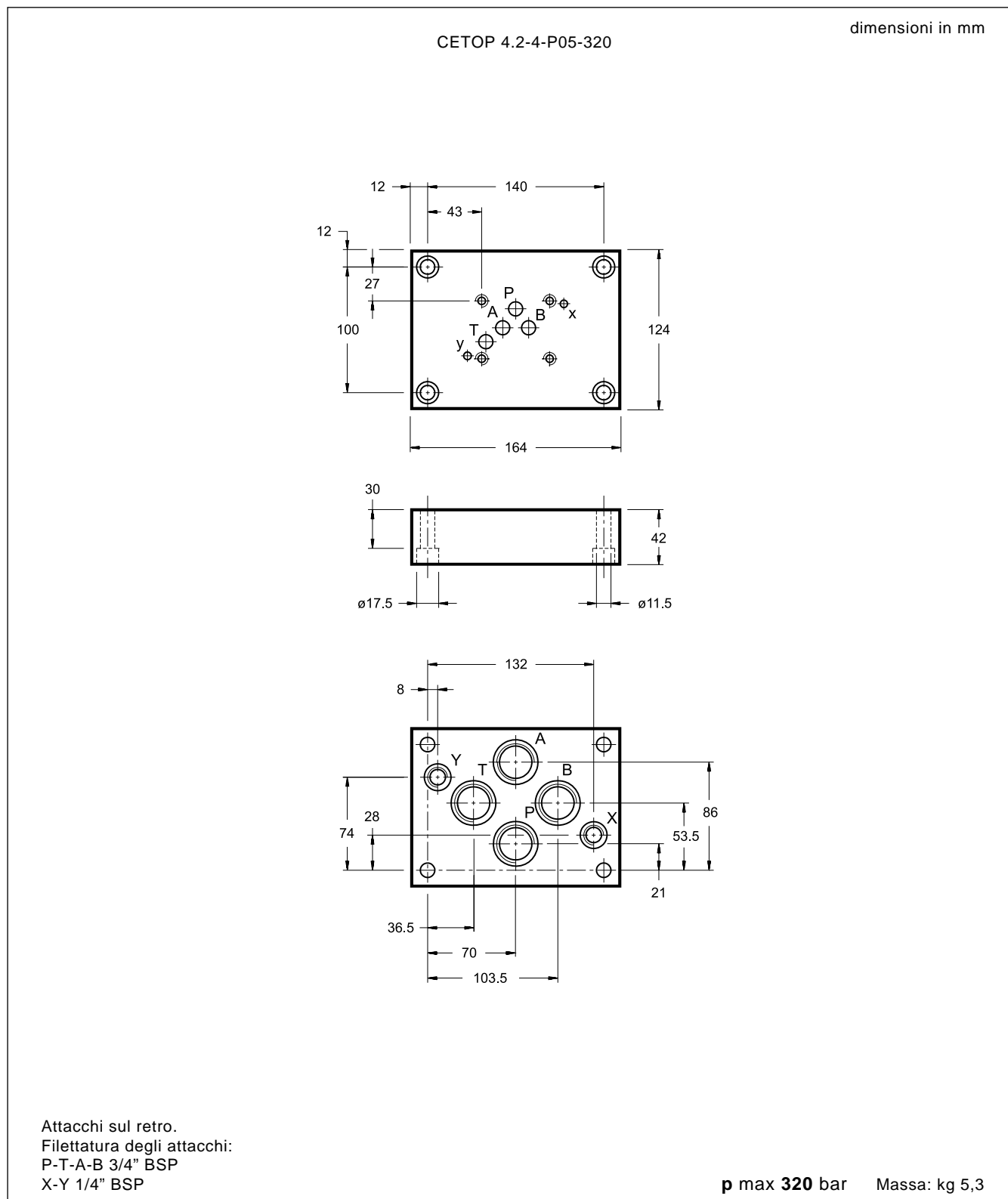




PME4

PIASTRE DI BASE PER VALVOLE CETOP P05

17 - DIMENSIONI DI INGOMBRO E DI INSTALLAZIONE PME4-AI5G/10 (cod. 1961181)

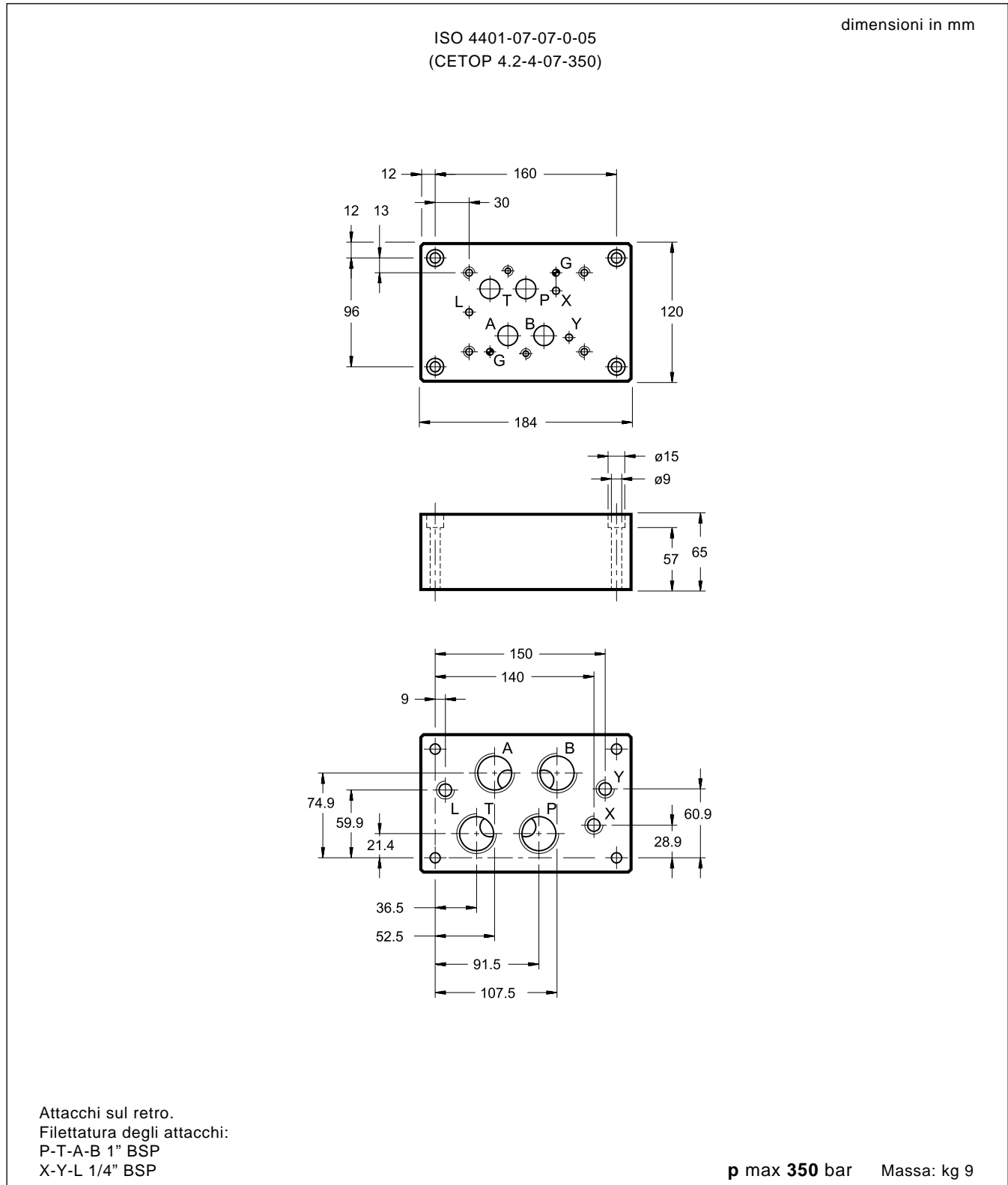




PME07

PIASTRE DI BASE PER VALVOLE ISO 4401-07 (CETOP 07)

19 - DIMENSIONI DI INGOMBRO E DI INSTALLAZIONE PME07-AI6G/10 (cod. 1961071)

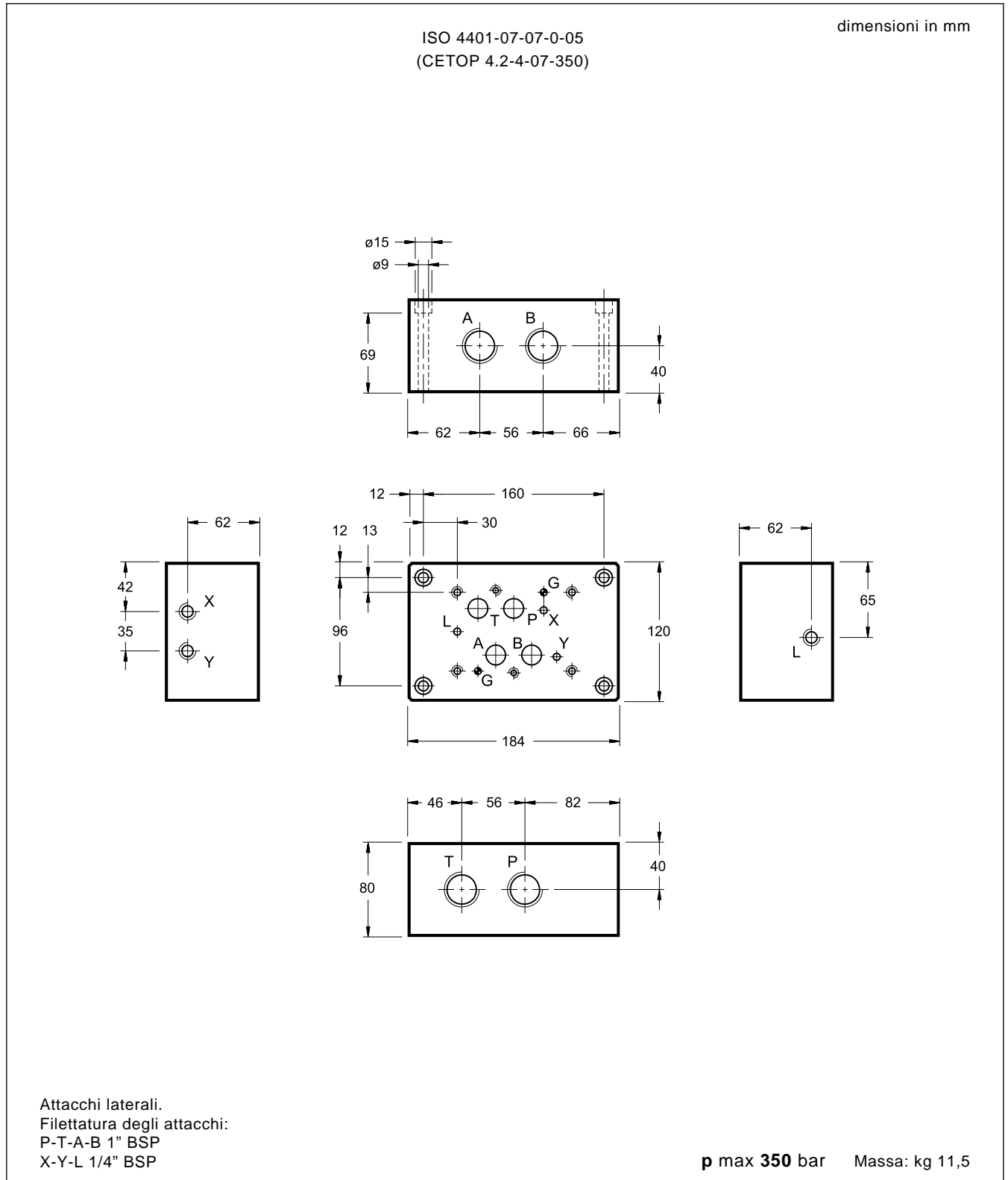




PME07

PIASTRE DI BASE PER VALVOLE ISO 4401-07 (CETOP 07)

20 - DIMENSIONI DI INGOMBRO E DI INSTALLAZIONE PME07-AL6G/10 (cod. 1961111)

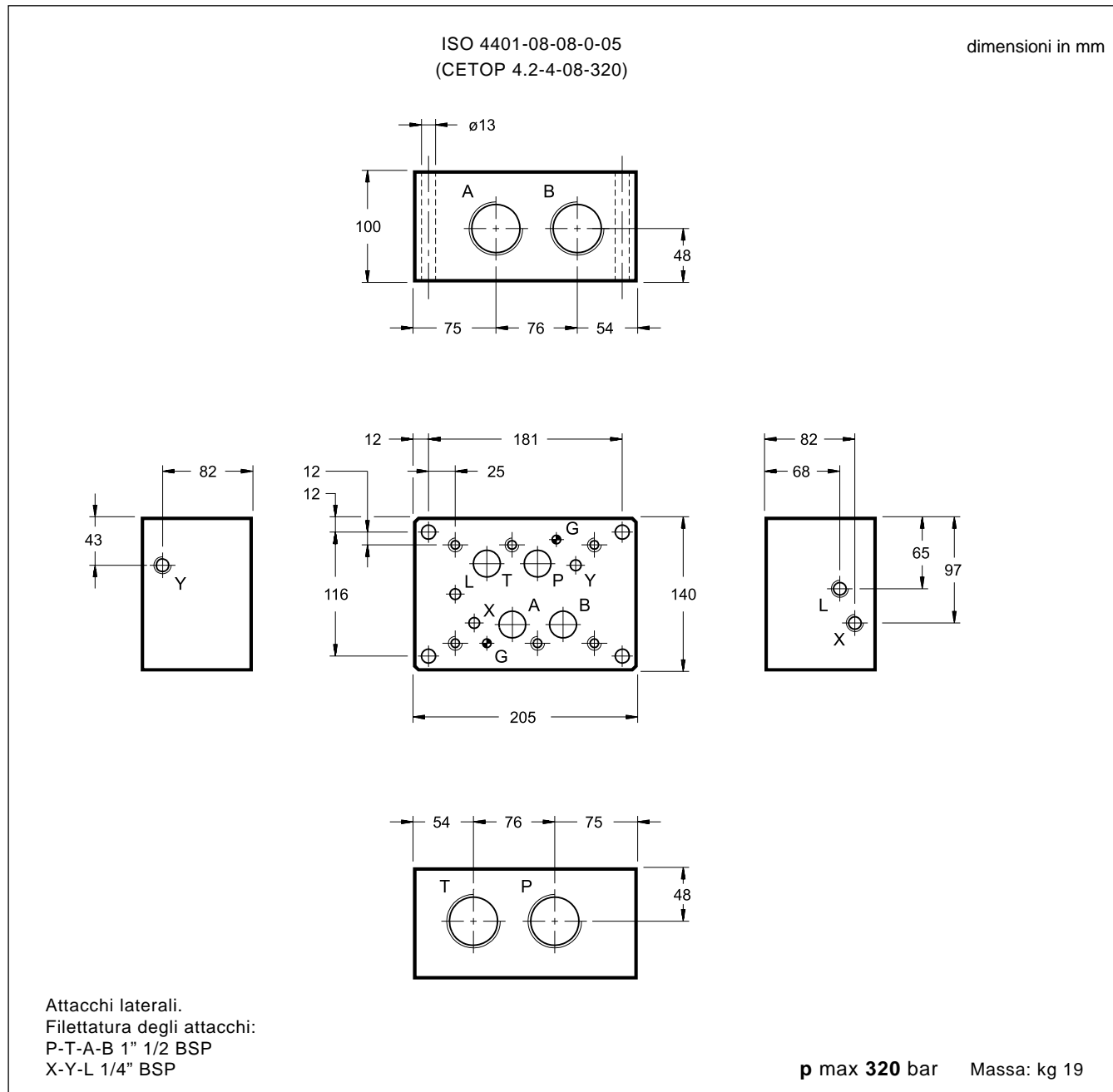




PME5

PIASTRE DI BASE PER VALVOLE ISO 4401-08 (CETOP 08)

21 - DIMENSIONI DI INGOMBRO E DI INSTALLAZIONE PME5-AL8G/10 (cod. 1961141)



DIPLOMATIC
MOTION SOLUTIONS
a member of **DAIKIN** group

DIPLOMATIC MS Spa

via Mario Re Depaolini, 24 | 20015 Parabiago (MI) | Italy

T +39 0331 895111 | E vendite.ita@diploomatic.com | sales.exp@diploomatic.com

diploomaticmotionsolutions.com