

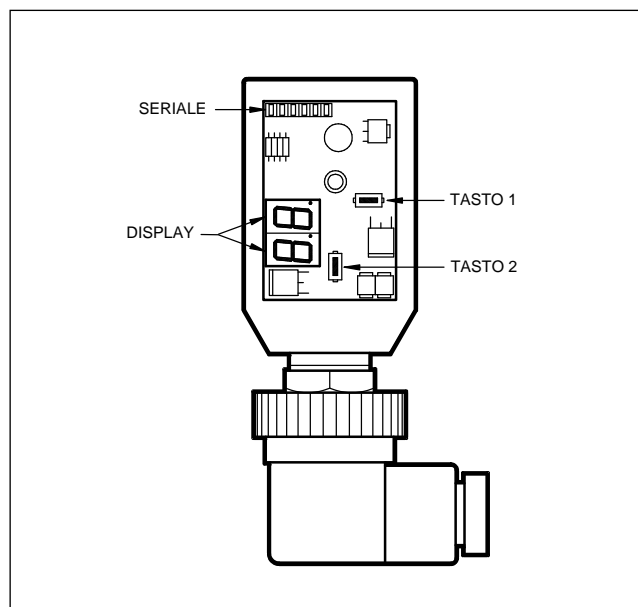
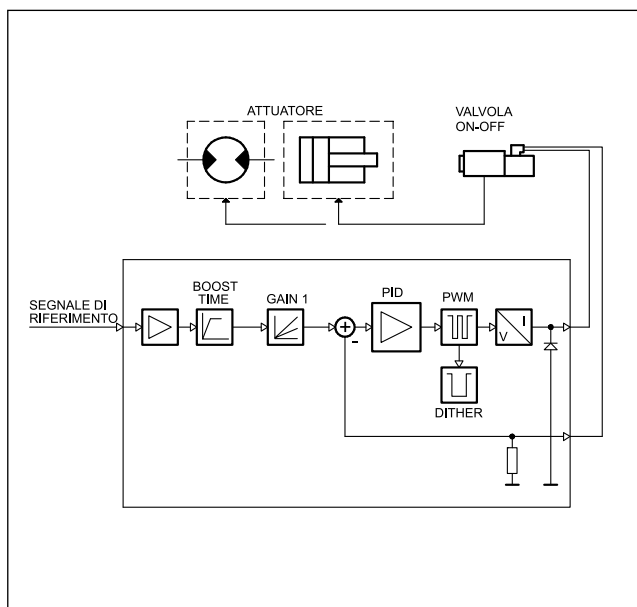


# ECF

## CONNETTORE AMPLIFICATO PER COMANDO VELOCE (RAPIDO) PER VALVOLE ON-OFF SERIE 20

### MONTAGGIO A CONNETTORE

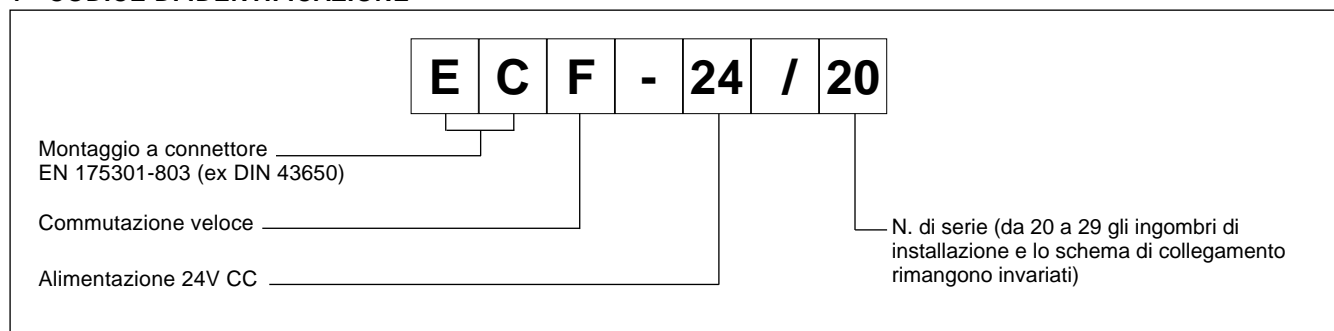
#### PRINCIPIO DI FUNZIONAMENTO



#### CARATTERISTICHE TECNICHE

Alimentazione elettrica	V CC	24 ÷ 30 ripple compreso
Potenza richiesta	W	min 50 - max 150 (vedi paragrafo 2.1)
Corrente in uscita	mA	max 3000 (vedi paragrafo 1)
Protezioni elettriche sull'alimentazione		- extra tensione fino a 33V - inversione di polarità
Protezioni elettriche sull'uscita		Cortocircuito
Protezioni elettriche ingressi analogici		fino a 30 V CC
Segnale di riferimento	V CC	24
Tipo di connettore		EN 175301-803 (ex DIN 43650)
Compatibilità elettromagnetica (EMC) - emissioni EN 61000-6-4 - immunità EN 61000-6-2		conforme alle direttive 2014/30/UE (vedi paragrafo 5 - <b>NOTA</b> )
Protezione degli agenti atmosferici		IP65 / 67
Campo temperatura di funzionamento	°C	-20 / +70
Massa	kg	0,10

## 1 - CODICE DI IDENTIFICAZIONE



Il connettore ECF è un amplificatore digitale per il comando in anello aperto di valvole on-off.

Eroga una corrente fissa ed indipendente alle variazioni di temperatura ed impedenza del carico.

L'eccitazione rapida del solenoide avviene in due modi differenti, a seconda delle caratteristiche della bobina utilizzata (12V o 24V)

La regolazione dei parametri avviene tramite pulsanti e display, posti all'interno del connettore, oppure con PC via RS232 grazie al software EDC-PC, (vedere paragrafo 6.2).

## 2 - CARATTERISTICHE FUNZIONALI

### 2.1 - Alimentazione elettrica

Il connettore richiede un'alimentazione elettrica a 24V CC (morsetti 1 e 2). La tensione di alimentazione deve essere raddrizzata e filtrata e non superiore a 6A.

**NOTA.** Il valore della tensione di alimentazione al connettore deve essere superiore alla tensione nominale di funzionamento del solenoide da comandare.

La potenza richiesta dalla scheda dipende dalla tensione di alimentazione e dal valore di corrente massima erogata.

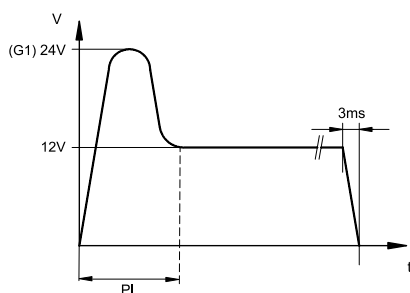
### 2.2 - Protezioni elettriche

Il connettore è protetto sull'alimentazione contro extratensioni ed inversione di polarità. Sull'uscita è prevista una protezione al cortocircuito.

### 2.3 - Funzionamento con bobine a 12V

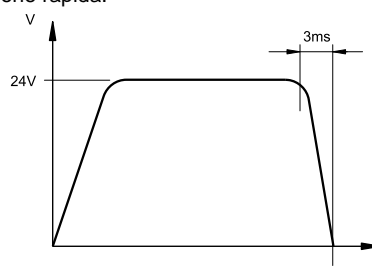
Con le bobine a 12V l'ECF permette di ottenere una eccitazione rapida (G1) sovralimentando il solenoide per il tempo necessario (PI). Avvenuta l'eccitazione, la tensione al solenoide viene ridotta al valore nominale. La diseccitazione è rapida. Il tempo di diseccitazione è pari a 3 ms.

Durante la fase di sovralimentazione l'alimentatore deve essere in grado di fornire una corrente pari e non oltre a 6 A.



### 2.4 - Funzionamento con bobine a 24V

Con le bobine a 24V non avviene la sovralimentazione. È garantita la diseccitazione rapida.



## 3 - SEGNALAZIONI

### 3.1 - POWER ON (Alimentazione)

I due display accesi identificano l'accensione del connettore e la presenza di +24V CC al connettore.

## 4 - REGOLAZIONI

Vi sono due modalità: visualizzazione delle variabili e modifica dei parametri. La prima consente di monitorare l'andamento in tempo reale dei valori del comando della corrente richiesta e della corrente letta. La seconda modalità consente la visualizzazione e la modifica dei parametri di funzionamento.

### 4.1 - Visualizzazione delle variabili

All'accensione la scheda si predispose in modalità visualizzazione variabili e visualizza di default il parametro C1, corrente al solenoide.

C1: corrente erogata dal connettore al solenoide e letta in tempo reale.

### 4.2 - Modifica dei parametri

Premendo il tasto (2) per 3 secondi si entra nella finestra di parametrizzazione.

Il primo parametro visualizzato è G1. Se si vuole modificare questo parametro tenere premuto il tasto (1) per 2 secondi, finché il display non comincia a lampeggiare. Ora è possibile modificare il parametro, premendo il tasto (2) per incrementare il valore e il tasto (1) per decrementare.

Premendo entrambi i tasti il nuovo valore viene salvato e si esce dal lampeggio display.

Premendo nuovamente il tasto (2) si prosegue nella finestra di parametrizzazione; continuando a premere questo tasto si scorrono i parametri. Se è necessario modificare un secondo parametro si ripete la procedura descritta sopra per il parametro G1.

ESEMPIO DI VISUALIZZAZIONE A DISPLAY:

RIFERIMENTO (V)	VARIABILE C1 (Ampere)
0	0.0 (mA)
24	2.6 (A)

I parametri vengono visualizzati nel seguente ordine:

- G1:** Corrente di "I Max" espressa in Ampere.  
 Determina la massima corrente al solenoide, quando il segnale di riferimento è al valore massimo di +24V. È utilizzato per limitare il valore massimo della corrente erogata.  
 Valore di default = 2000 mA  
 Range = 0 ÷ 3000 mA
- PI:** Tempo di sovralimentazione.  
 Determina la regolazione del tempo di sovralimentazione del solenoide ed è misurato in millisecondi.  
 Valore di default = 40 ms  
 Range = 0 ÷ 500 ms
- Fr:** Frequenza del PWM in Hertz.  
 Imposta la frequenza di PWM, vale a dire la frequenza di pulsazione della corrente erogata al solenoide.  
 Valore di default = 200  
 Range = 100 ÷ 500Hz

## 5 - INSTALLAZIONE

L'unità elettronica a connettore è adatta per il montaggio diretto sul solenoide della valvola on-off da comandare, completa di connettore a 4 poli per l'alimentazione ed il segnale di riferimento.

**NOTA:** Per rispettare i requisiti di EMC è importante che il collegamento elettrico dell'unità di comando sia strettamente conforme allo schema di collegamento riportato al paragrafo 7.

Come regola generale la valvola ed i cavi di collegamento dell'unità elettronica devono essere mantenuti il più possibile distanti da fonti di disturbo quali cavi di potenza, motori elettrici, inverter e teleruttori.

In ambienti particolarmente critici a causa di disturbi elettromagnetici può essere richiesta una schermatura completa dei cavi di collegamento.

## 6 - MESSA IN FUNZIONE, TARATURE E MISURAZIONE SEGNALI

### 6.1 - Modifica delle impostazioni

In caso di necessità è possibile modificare le tarature operando con i tasti (1) e (2) presenti nel connettore, o per mezzo del software EDC-PC, completo del cavo con convertitore.

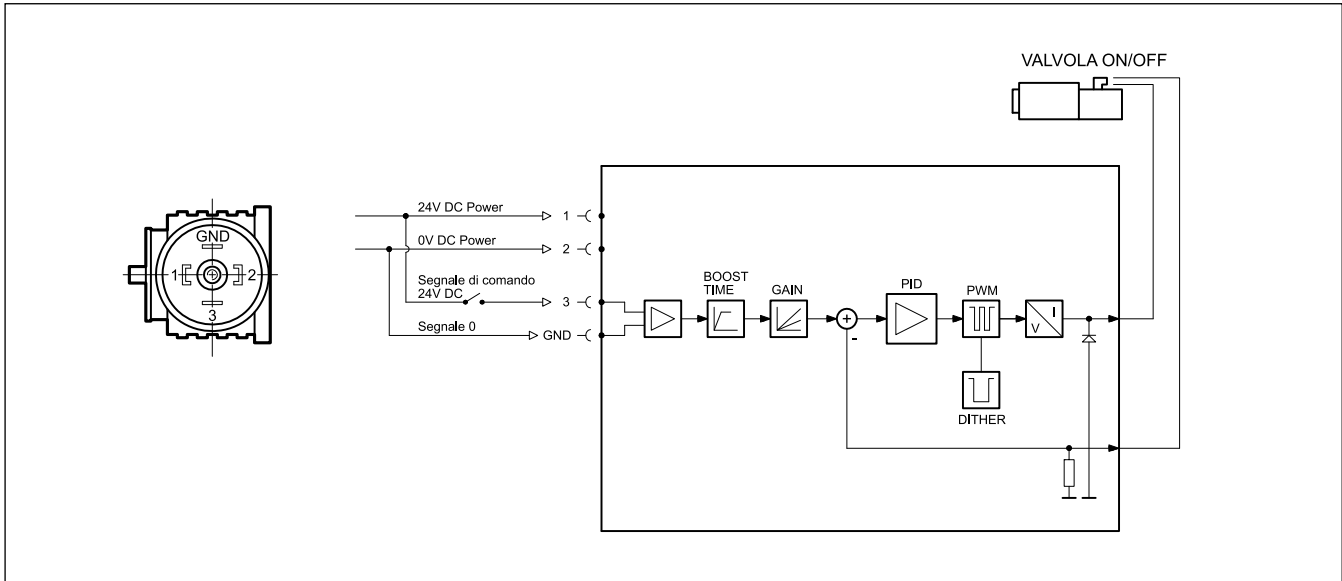
### 6.2 - Software EDC-PC (cod. 3898301001)

L'apposito software e programmatore (da ordinare separatamente) fornisce un comodo accesso per la lettura dei parametri e la regolazione del connettore.

L'ECF viene collegato al PC tramite un programmatore completo di flat cable; la presa è situata dietro il coperchietto frontale di protezione.

La compatibilità del software EDC-PC è garantita solo su sistemi operativi Windows XP®.

## 7 - SCHEMI DI COLLEGAMENTO



## 8 - DIMENSIONI DI INGOMBRO E DI INSTALLAZIONE

