

VR*-I

VALVOLE DI NON RITORNO SERIE 32

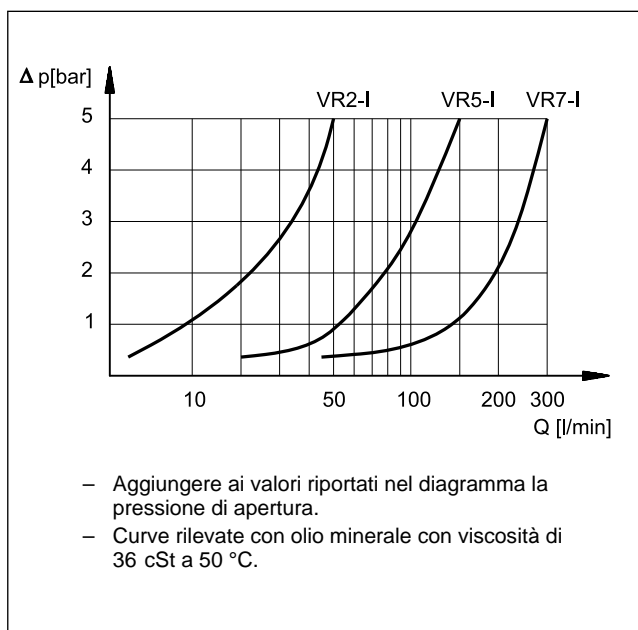


ESECUZIONE A CARTUCCIA

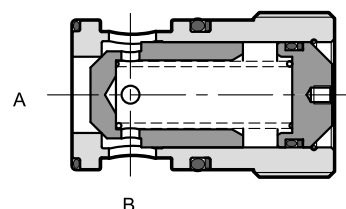
p max (vedi tabella caratteristiche tecniche)

Q max (vedi tabella caratteristiche tecniche)

PERDITE DI CARICO Δp -Q



PRINCIPIO DI FUNZIONAMENTO



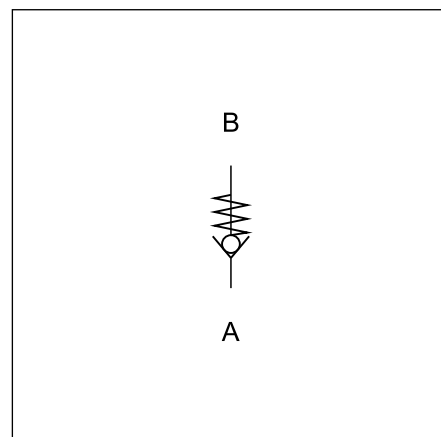
- Le VR*-I sono valvole di non ritorno unidirezionali in esecuzione a cartuccia, utilizzabili in blocchi o pannelli.
- In condizioni di riposo l'otturatore, di tipo a tenuta con su spigolo, è mantenuto chiuso da una molla di contrasto a taratura fissa.
- L'otturatore si apre quando la pressione nel condotto d'ingresso "A" supera il valore di taratura della molla, sommata all'eventuale pressione presente nel condotto di uscita "B".
- Le VR*-I sono disponibili in tre dimensioni, per portate fino a 300 l/min e con tre valori di pressione di apertura.
- Il trattamento di finitura zinco-nichel rende le VR*-I idonee a resistere all'esposizione in nebbia salina per 600 ore. (valore stabilito in accordo alle norme UNI EN ISO 9227 e UNI EN ISO 10289)

CARATTERISTICHE TECNICHE

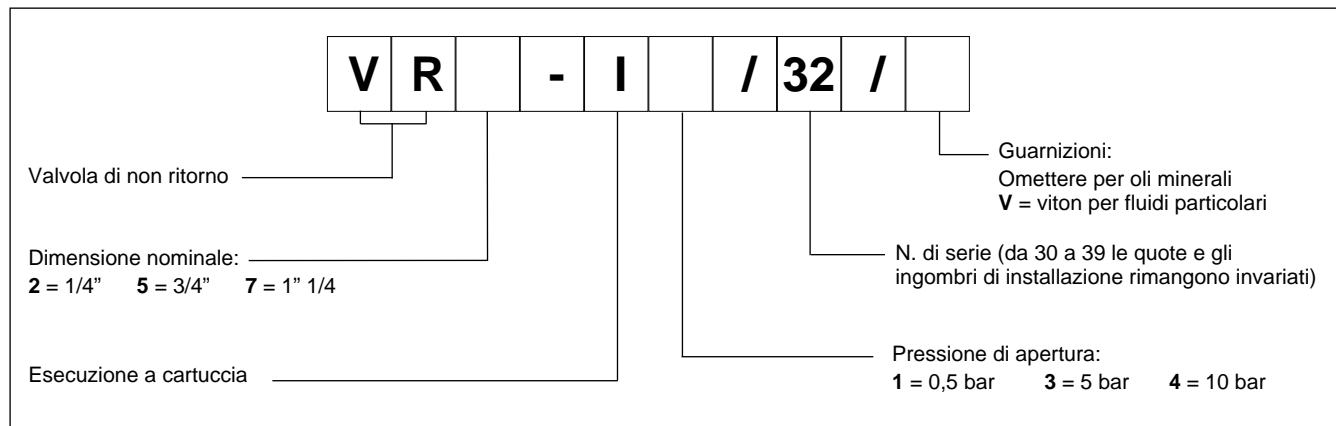
sigla valvola	dimensione nominale	portata massima [l/min]	massa [kg]	pressione max d'esercizio [bar]	
				continua	di picco
VR2-I	1/4"	50	0,1	320	320
VR5-I	3/4"	150	0,2	250	320
VR7-I	1 1/4"	300	0,8		

Campo temperatura ambiente	°C	-20 / +60
Campo temperatura fluido	°C	-20 / +80
Campo viscosità fluido	cSt	10 ÷ 400
Grado di contaminazione del fluido	secondo ISO 4406:1999 classe 20/18/15	
Viscosità raccomandata	cSt	25
Stato di finitura	zinco-nichel	

SIMBOLO IDRAULICO



1 - CODICE DI IDENTIFICAZIONE

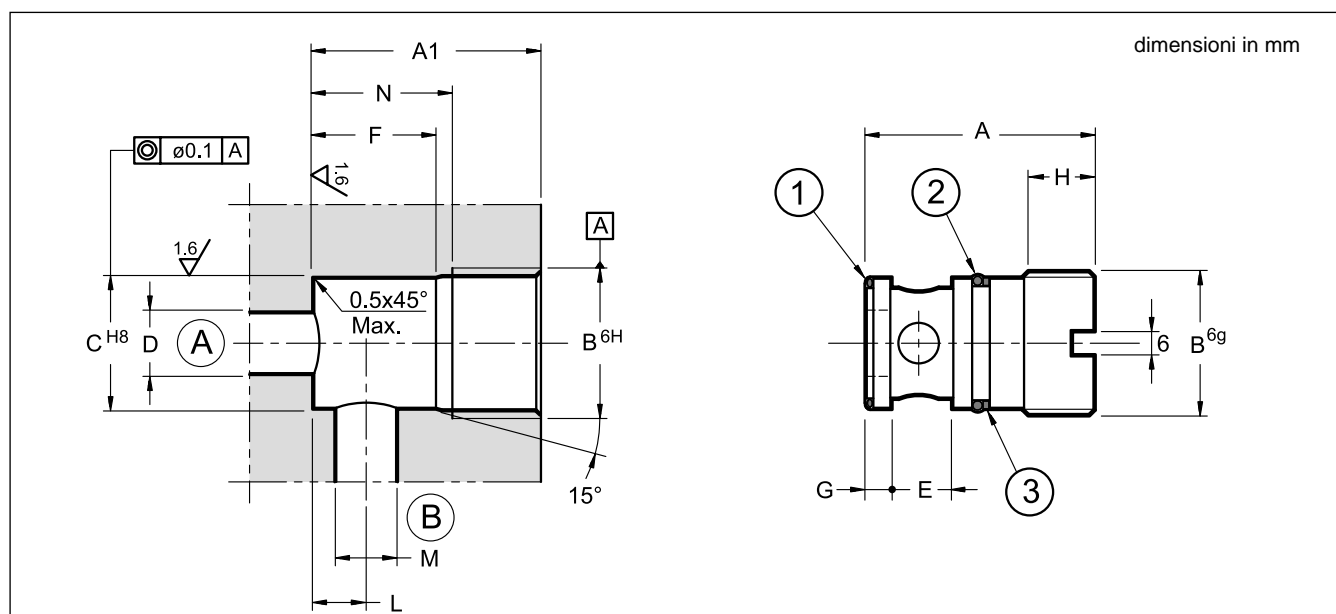


2 - FLUIDI IDRAULICI

Usare fluidi idraulici a base di olio minerale tipo HL o HM secondo ISO 6743-4. Per questi tipi di fluidi, utilizzare guarnizioni in NBR. Per fluidi tipo HFDR (esteri fosforici) utilizzare guarnizioni in FPM (codice V). Per l'uso di altri tipi di fluidi come ad esempio HFA, HFB, HFC consultare il nostro Ufficio Tecnico.

L'esercizio con fluido a temperatura superiore a 80 °C comporta un precoce decadimento della qualità del fluido e delle guarnizioni. Il fluido deve essere mantenuto integro nelle sue proprietà fisiche e chimiche.

3 - DIMENSIONI DI INGOMBRO E DI INSTALLAZIONE



	A	B	ØC	ØD max	E	F	G	H	L	ØM max	N	1	2	3	coppia di serraggio
VR2-I	41	M24x1,5	22	9	10	22	4	14	9	9	26	OR 119 (15.08x2.62) 70 Sh	OR 3068 (17.13x2.62) 70 Sh	Parbak 8-115	25 Nm
VR5-I	43	M30x1,5	27	15	13,5	26	4,5	12,5	11	12	30	OR 3081 (20.24x2.62) 90 Sh	OR 2093 (23.52x1.78) 70 Sh	Parbak 8-021	50 Nm
VR7-I	72	M45x2	41	21	20	40	7,5	22	16,5	16	49	OR 3137 (34.60x2.62) 70 Sh	OR 4137 (34.52x3.53) 90 Sh	Parbak 8-220	80 Nm

a member of *DAIKIN* group

DIPLOMATIC MS Spa

via Mario Re Depaolini, 24 | 20015 Parabiago (MI) | Italy

T +39 0331 895111 | E vendite.ita@duplomatic.com | sales.exp@duplomatic.com

duplomaticmotionsolutions.com