

DSP5

**WEGEVENTIL, VORGESTEUERT,
MIT MAGNETBETÄTIGUNG ODER
HYDRAULISCH (DSC5) BETÄTIGT**

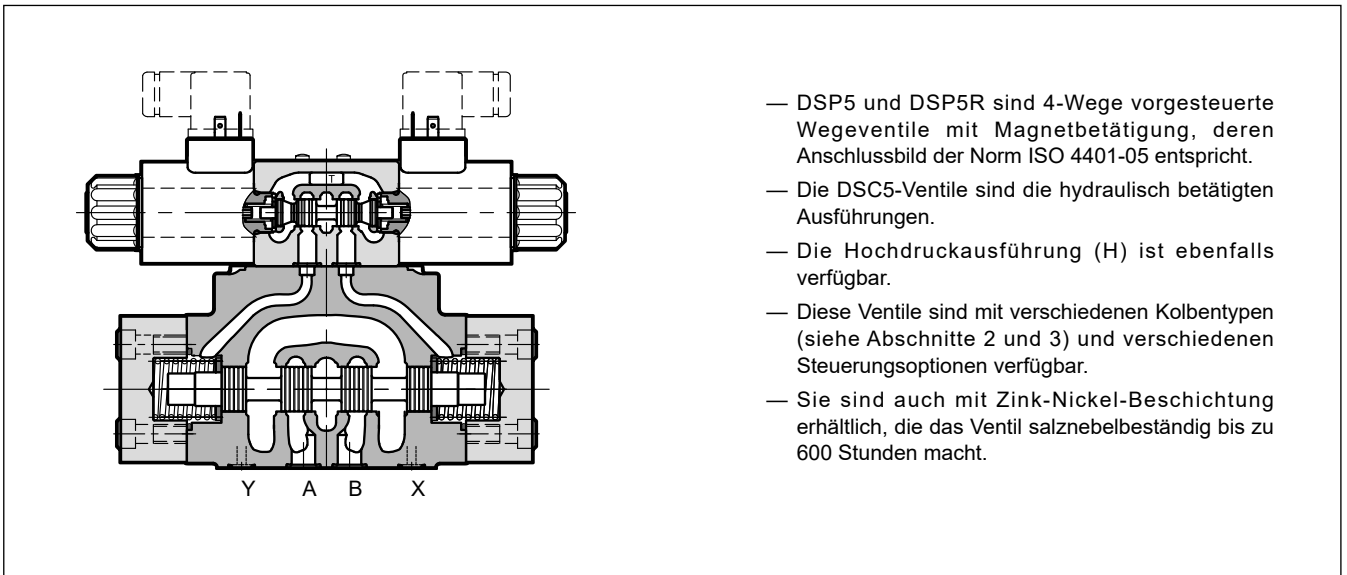
BAUREIHE 10



**PLATTENAUFBAU
ISO 4401-05
CETOP P05**

**p max 350 bar
Q max 150 l/min**

FUNKTIONSPRINZIP



- DSP5 und DSP5R sind 4-Wege vorgesteuerte Wegeventile mit Magnetbetätigung, deren Anschlussbild der Norm ISO 4401-05 entspricht.
- Die DSC5-Ventile sind die hydraulisch betätigten Ausführungen.
- Die Hochdruckausführung (H) ist ebenfalls verfügbar.
- Diese Ventile sind mit verschiedenen Kolbentypen (siehe Abschnitte 2 und 3) und verschiedenen Steuerungsoptionen verfügbar.
- Sie sind auch mit Zink-Nickel-Beschichtung erhältlich, die das Ventil salznebelbeständig bis zu 600 Stunden macht.

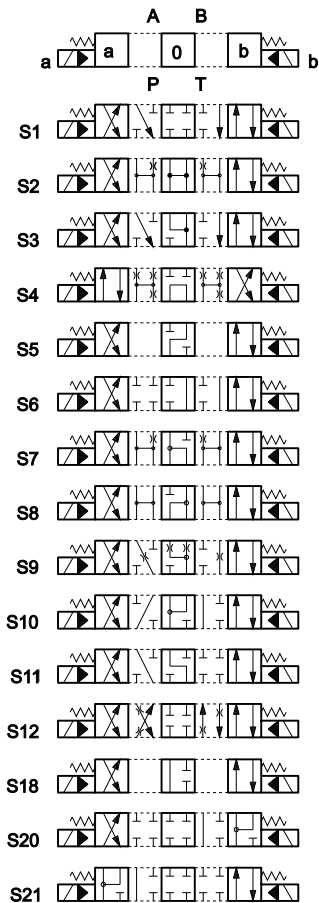
TECHNISCHE DATEN

(Mineralöl mit Viskosität 36 cSt u. 50 °C)

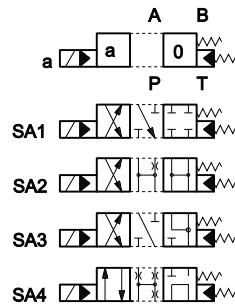
		DSP5	DSP5H
Maximaler Betriebsdruck: - Anschlüsse P - A - B - Anschluss T (externe Steuerölrückführung) - Anschluss T (interne Steuerölrückführung)	bar	350 250 210 (GS) / 160 (WS)	420 350 210 (GS) / 160 (WS)
Maximaler Volumenstrom vom Anschluss P bis A - B - T	l/min	150	
Umgebungstemperatur	°C	-20 / +50	
Flüssigkeitstemperatur	°C	-20 / +80	
Flüssigkeitsviskosität	cSt	10 ÷ 400	
Verschmutzungsgrad der Flüssigkeit		nach ISO 4406:1999 Klasse 20/18/15	
Empfohlene Viskosität	cSt	25	
Gewicht: DSP5-S, RK DSP5-T*, SA*, SB* DSC5	kg	6.4 5.9 5.4	

2 - DSP5 KOLBENTYP

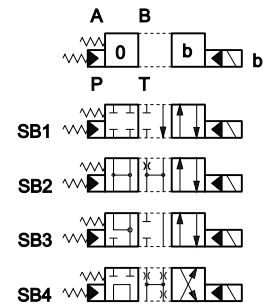
Ausführung S*:
2 Magnetspulen - 3 Stellungen
mit Federzentrierung



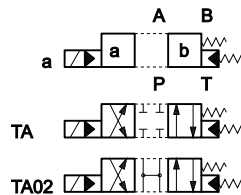
Ausführung SA*:
1 Magnetspule Seite A
2 Stellungen (mittlere + seitliche)
mit Federrückstellung



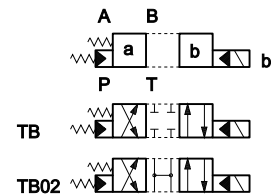
Ausführung SB*:
1 Magnetspule Seite B
2 Stellungen (mittlere + seitliche)
mit Federrückstellung



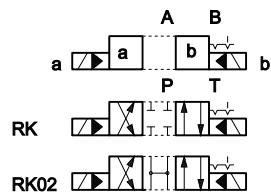
Ausführung TA:
1 Magnetspule Seite A
2 Außenstellungen
mit Federrückstellung



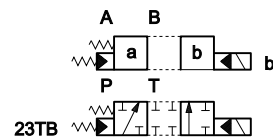
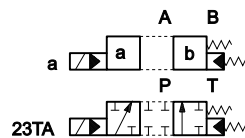
Ausführung TB:
1 Magnetspule Seite B
2 Außenstellungen
mit Federrückstellung



Ausführung RK:
2 Magnetspulen - 2 Stellungen
mit mechanischer Raste



Ausführung 23TA / 23TB
3-Wege Ventil - 1 Magnetspule - 2 externe Stellungen, mit Federrückstellung



Neben den hier angeführten Standardkolben sind auch Sonderkolben auf Anfrage lieferbar. Für deren Bezeichnung, Machtbarkeit und Einsatzbereiche wenden Sie sich bitte an unser technisches Büro.

3 - BESTELLBEZEICHNUNG FÜR HYDRAULISCH BETÄTIGTE WEGEVENTILE

D	S	C		-	/	10	-	E	E		
----------	----------	----------	--	----------	----------	-----------	----------	----------	----------	--	--

Wegeventil, vorgesteuert, hydraulisch betätigt

Größe: _____
5 = CETOP P05
5R = ISO 4401-05

Option: _____
 (weglassen für die Standardausführung)
H = Hochdruckausführung
 (p_{max} 420 bar)

Kolbentyp (siehe Abschnitt 2 und darunter)
S* **SA*** **SB***
 TA **TB**

Option:
/ W7 = Zink-Nickel-Beschichtung. (siehe **HINWEIS**)
 Weglassen wenn nicht erwünscht.

Steuerungsoption:
/ C = Hubsteuerung des Hauptkolbens.
 Weglassen wenn nicht erwünscht

Externe Steuerölrückführung
 (siehe Abschnitt 9)

Externe Steuerölauführung
 (siehe Abschnitt 9)

Dichtungen:
N = Dichtungen aus NBR für Mineralöle (**Standard**)
V = Dichtungen aus FPM für Spezialflüssigkeiten

Baureihen-Nummer
 (Nr. 10 bis 19 gleiche Abmessungen und Installation)

Kolbentyp
 Das Wegeventil wird mit oberer Kurzschlussplatte geliefert.
 Die hydraulische Betätigung erfolgt durch die Druckbeaufschlagung auf X- und Y-Anschlüsse.

S*

SA*

SB*

TA

TB

HINWEIS: Die Standard-Oberflächenbeschichtung des Ventilkörpers ist eine schwarze Phosphatbeschichtung.
 Dank der Zink-Nickel-Beschichtung erhält das Ventil eine Salznebelbeständigkeit bis hin **600** Stunden (Tests werden gemäß EN ISO 9227 Standard durchgeführt und die Testergebnisse gemäß UNI EN ISO 10289 Standard ermittelt).

4 - HYDRAULISCHE DRUCKMEDIEN

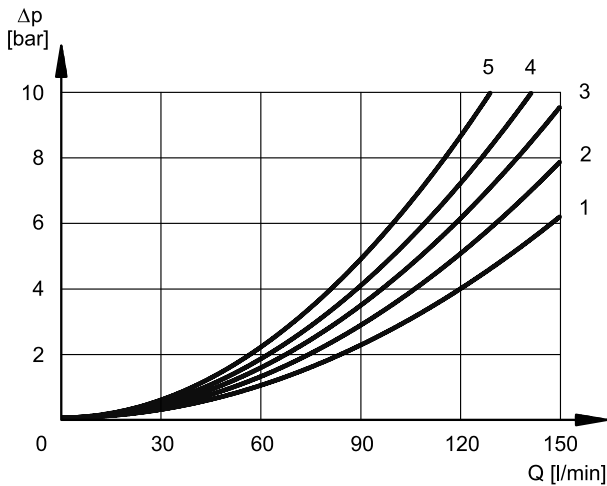
Verwenden Sie Hydraulikflüssigkeiten auf Mineralölbasis Typ HL oder HM nach ISO 6743-4. Für diese Flüssigkeiten verwenden Sie Dichtungen aus NBR (Code N). Für Flüssigkeiten vom Typ HFDR (Phosphorester) verwenden Sie Dichtungen aus FPM (Code V).

Wenn Sie andere Druckmedien verwenden, zum Beispiel HFA, HFB, HFC, wenden Sie sich bitte an unser technisches Büro. Der Betrieb mit Flüssigkeitstemperaturen über 80 °C führt zum schnellen Verfall der Qualität der Flüssigkeiten und Dichtungen.

Die physikalischen und chemischen Merkmale der Flüssigkeit müssen beibehalten werden.

5 - DSP5 DRUCKVERLUSTE Δp -Q

(Mineralöl mit Viskosität 36 cSt u. 50 °C)



ANGEZOGENES VENTIL

KOLBEN	FLUSSRICHTUNG			
	P→A	P→B	A→T	B→T
	DIAGRAMMKENNLINIEN			
S1, SA1, SB1	2	2	2	3
S2, SA2, SB2	3	3	1	2
S3, SA3, SB3	2	2	1	2
S4, SA4, SB4	2	2	2	4
S6				
S7				
S8				
S9				
S10				
S11				
S12	2	2	2	3
S20				
S21				
TA, TB	3	3	3	4
TA02, TB02				
RK				

VENTIL IN MITTELSTELLUNG

KOLBEN	FLUSSRICHTUNG				
	P→A	P→B	A→T	B→T	P→T
	DIAGRAMMKENNLINIEN				
S2, SA2, SB2	-	-	2	2	3
S3, SA3, SB3			5	5	
S4, SA4, SB4					5
S6					
S7					
S8					
S10					
S11					
TA					

6 - EINSATZBEREICHE

Die Werte wurden mit Mineralöl mit einer Viskosität von 36 cSt bei 50 °C und Filtrierung nach ISO 4406:1999 Klasse 18/16/13 gemessen.

	MAXIMALER VOLUMENSTROM [l/min]	
	bei 210 bar	bei 350 bar
S4, S7, S8	120	100
Die anderen Kolben	150	120



7 - UMSCHALTZEITEN

Die dargestellten Werte beziehen sich auf ein Elektromagnetventil, das mit einem Steuerdruck von 100 bar, mit einem Mineralöl mit einer Temperatur von 50 °C, einer Viskosität von 36 cSt und mit Anschlüssen P→A und B→T funktioniert.

Die Einschalt- und Ausschaltzeiten werden mit der Druckänderung auf den Leitungen aufgenommen.

ZEITEN (± 10%) [ms]	EINSCHALTUNG		AUSSCHALTUNG	
	2 Stell.	3 Stell.	2 Stell.	3 Stell.
Magnetspule WS	35	25	35	25
Magnetspule GS	60	50	50	40

8 - BETRIEBSLEISTUNGSMERKMALE

DRÜCKE [bar]	DSP5	DSP5H	DSC5	DSC5H
Maximaler Druck in P, A, B	350	420	350	420
Maximaler Druck auf der Leitung T mit externer Steuerölrückführung	250	350	250	350
Maximaler Druck auf der Leitung T mit interner Steuerölrückführung	210 (GS) 160 (WS)	210 (GS) 160 (WS)	-	-
Maximaler Druck auf der Leitung Y mit externer Steuerölrückführung	210 (GS) 160 (WS)	210 (GS) 160 (WS)	-	-
Minimaler Steuerdruck:	5 + 12 (HINWEIS 1)			
Maximaler Steuerdruck (HINWEIS 2)	210	350	210	420

HINWEIS 1: Geringe Volumenströme können bei minimalem externen Steuerdruck realisiert werden, wobei es bei höheren Volumenströmen erforderlich ist, den vorgeschriebenen Maximalsteuerdruck einzustellen.

HINWEIS 2: Wenn der Betriebsdruck höher als die empfohlenen Druckwerte ist, verwenden Sie eine externe Steuerölauführung mit dem maximalen Druck p_{max} innerhalb der angegebenen Werte, und bestellen Sie das Ventil mit Steuerölauführung vom Typ E.

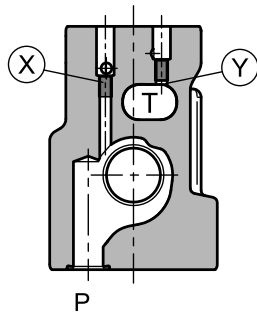
Wenn die externe Steuerölauführung für DSP5 und DSP5H nicht möglich ist, wählen Sie die Steuerölauführung vom Typ Z (siehe Abschnitt 9.2), indem Sie den Eingangsdruck in P auf maximal 350 bar einstellen.

9 - STEUERÖLZUFÜHRUNG UND STEUERÖLRÜCKFÜHRUNG

Ventile mit Magnetbetätigung (DSP) sind mit Steuerölzuführung und Steuerölrückführung, sowohl intern als auch extern, verfügbar. Die Ausführung mit externer Steuerölrückführung ermöglicht einen höheren Gegendruck in der Rücklaufleitung.

Hydraulisch betätigte Ventile (DSC) sind nur mit externer Steuerölzuführung und Steuerölrückführung verfügbar.

HINWEIS: Die Konfiguration von Steuerölzuführungen und Steuerölrückführungen muss bei der Bestellung ausgewählt werden. Nachträgliche Änderungen sind nur für autorisierte, spezialisierte Bediener und im Werk erlaubt.

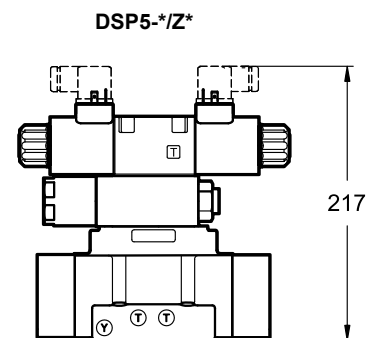


X: Stopfen M5x6 für externe Steuerölzuführung
Y: Stopfen M5x6 für externe Steuerölrückführung

VENTILSTYP		Stopfenmontage	
		X	Y
IE	interne Steuerölzuführung und externe Steuerölrückführung	NEIN	JA
II	interne Steuerölzuführung und interne Steuerölrückführung	NEIN	NEIN
EE	externe Steuerölzuführung und externe Steuerölrückführung	JA	JA
EI	externe Steuerölzuführung und interne Steuerölrückführung	JA	NEIN

9.1 - Steuerölzuführung vom Typ Z: interne Steuerölzuführung mit Druckreduzierventil

Die Steuerölzuführung vom Typ Z besteht aus einer Konfiguration mit interner Steuerölzuführung und einem Steuerdruck von 30 bar zur Versorgung des Vorsteuerventils durch ein Druckreduzierventil mit Festeinstellung, das sich zwischen Haupt- und Vorsteuerventil befindet.



10 - STEUERUNGSOPTIONEN

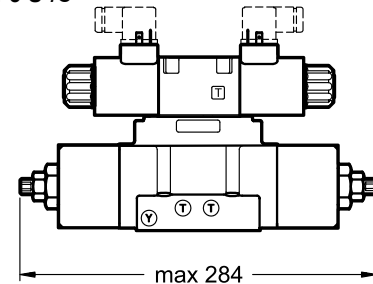
10.1 - Hubsteuerung des Hauptkolbens: C

Es ist möglich, den Hub des Hauptkolbens durch seitliche Blenden zu steuern, um den maximalen Spielraum zu variieren.

Diese Lösung erlaubt die Steuerung des Volumenstroms von der Pumpe bis zum Aktuator und vom Aktuator bis zum Ausgang, wodurch eine doppelte einstellbare Steuerung am Aktuator erhalten wird.

Bei der Bestellung fügen Sie **C** hinzu (siehe Abschn. 1).

DSP5-S*/C

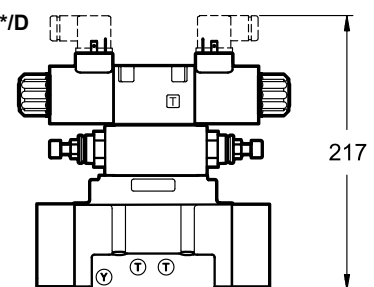


10.2 - Steuerung der Schaltgeschwindigkeit des Hauptkolbens: D

Beim Einbauen eines Doppel-Drosselrückschlagventils (vom Typ QTM3) zwischen dem Vorsteuerventil und der Hauptstufe kann der Steuerölauführung eingestellt werden und deswegen kann die Flüssigkeit des Umschaltverhaltens variieren.

Bei der Bestellung fügen Sie **D** hinzu (siehe Abschn. 1).

DSP5-S*/D

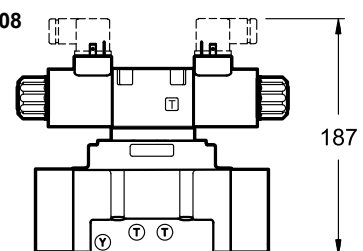


10.3 - Grundplatte mit Einsteckdrossel auf P-Leitung

Es ist möglich, eine Grundplatte mit Einsteckdrossel $\varnothing 0.8$ auf P-Anschluss zwischen dem Vorsteuerventil und der Hauptstufe einzubauen. Dicke der Grundplatte 10 mm.

Bei der Bestellung fügen Sie **P08** hinzu (siehe Abschn. 1).

DSP5-S*/P08



10.4 - Vorsteuerventil mit S2-Kolben

Diese Ausführung wird mit der externen Steuerölauführung benutzt, um das Ablassen der Steuerleitung zu erlauben, wenn das Ventil in Mittelstellung ist.

Die Steuerölauführung muss extern sein (E).

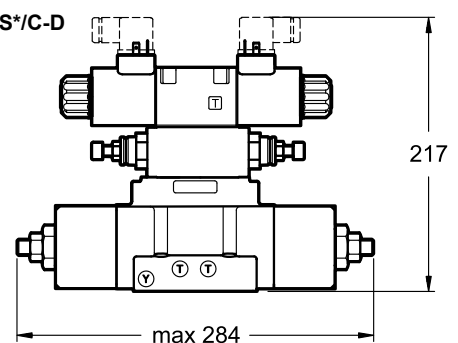
Bei der Bestellung fügen Sie **S2** hinzu (siehe Abschn. 1).

10.5 - Steuerung des Hubs und der Schaltgeschwindigkeit des Hauptkolbens: C-D

Es ist möglich, das Ventil mit Steuerung sowohl des Hubs (C-Option) als auch der Schaltgeschwindigkeit (D-Option) des Hauptkolbens zu bestellen.

Bei der Bestellung fügen Sie **C-D** hinzu (siehe Abschn. 1).

DSP5-S*/C-D



11 - ELEKTRISCHE MERKMALE

11.1 - Magnetspulen

Der Magnet besteht aus zwei Teilen: Polrohr und Magnetspule. Das in das Ventilgehäuse eingeschraubte Polrohr enthält den verschleißfrei in Öl laufenden Anker. Der mit dem rücklaufenden Öl in Verbindung stehende Innenteil sichert eine gute Wärmeabführung. Die Spule wird mit einer Kontermutter auf dem Polrohr befestigt, und kann je nach Einbaulage des Ventils auf dem Polrohr um 360° gedreht werden.

Schutz gegen Verwitterung EN 60529

Die IP-Schutzklasse wird nur gewährleistet, wenn sowohl das Ventil als auch die Stecker einer gleichwertigen IP-Schutz-Klasse entsprechen und fachgerecht angeschlossen und installiert sind.

Verbinder	Verbindungs-schutz	gesamter Ventilschutz
K1	IP65	IP65
K2	IP65/67	
K7	IP65/67	

ÄNDERUNG DER VERSORUNGSSPANNUNG	± 10% V _{nenn}
MAX. EINSCHALTFREQUENZ	10.000 Ein/Stunde
EINSCHALTZEIT	100%
ELEKTROMAGNETISCHE VERTRÄGLICHKEIT (EMV) (HINWEIS)	nach den Normen 2014/30/EU
NIEDRIGE SPANNUNG	nach den Normen 2014/35/EU
SCHUTZKLASSE Wicklungsisolierung (VDE 0580) Imprägnierung: GS-Ventil WS-Ventil	Klasse H Klasse F Klasse H

HINWEIS: Um die Abgaben weiter zu vermindern, werden Verbinder vom Typ H mit GS-Ventilen empfohlen, die Überspannungen durch die Öffnung des Stromkreises für die Spulenversorgung vermeiden (siehe Kat. 49 000).

11.2 - Strom und aufgenommene Leistung für GS-Magnetventile

Die Tabelle zeigt die Aufnahmewerte des Stromes und der aufgenommenen Leistung mit GS-Spulen.

Beim Verwenden der Verbinder vom Typ D oder D1 (siehe Katalog 49 000) mit eingebautem Brückengleichrichter ist es möglich, unter Berücksichtigung einer Verminderung der Einsatzbereiche (siehe Abschn. 6) GS-Spulen mit Wechselstrom (50 oder 60 Hz) zu versorgen.

Spulen für Gleichstrom (Werte ± 10%)

	Nennspannung [V]	Widerstand bei 20°C [Ω]	aufgen. Strom [A]	aufgen. Leistung [W]	Spulencode		
					K1	K2	K7
D12	12	4,4	2,72	32,7	1903080	1903100	1902940
D24	24	18,6	1,29	31	1903081	1903101	1902941
D48	48	78,6	0,61	29,5	1903083		
D110	110	423	0,26	28,2	1903464		
D220	220	1692	0,13	28,2	1903465		

11.3 - Strom und aufgenommene Leistung für WS-Magnetventile

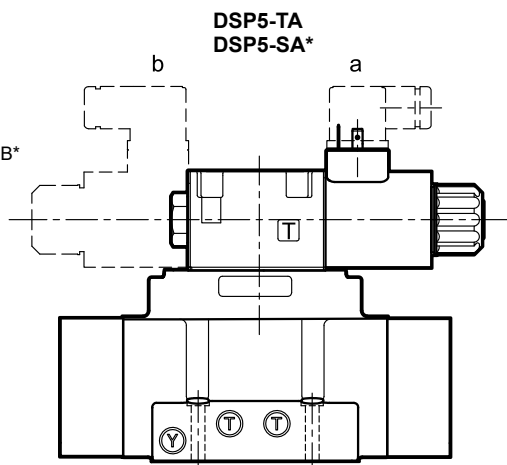
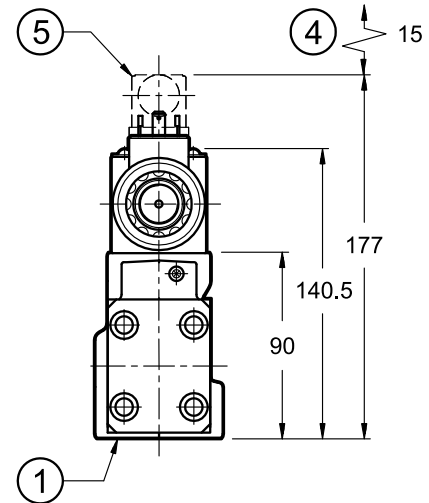
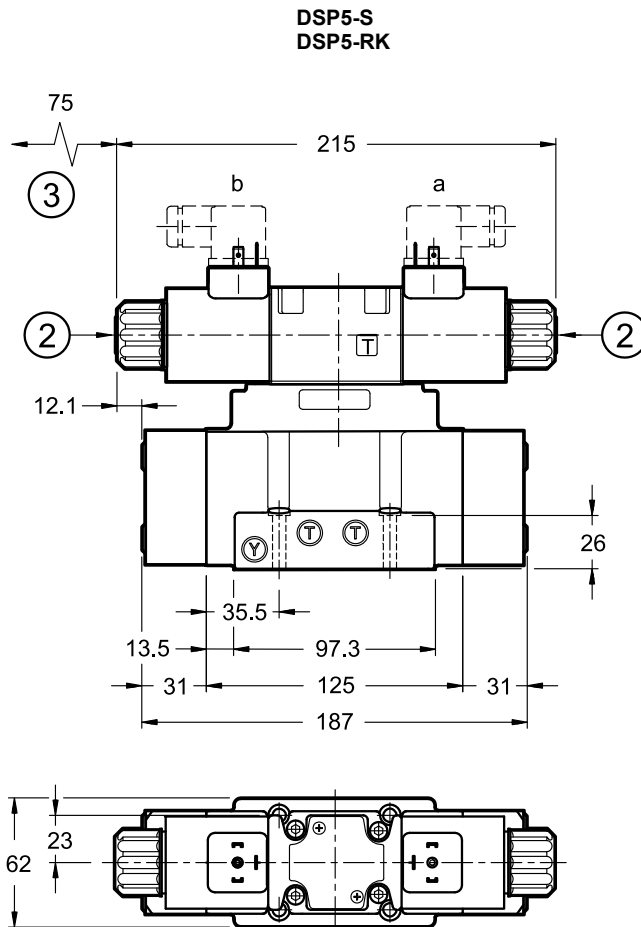
Die Tabelle zeigt die Aufnahmewerte des Stromes und der aufgenommenen Leistung beim Einschalten und Halten mit WS-Spulen.

Spulen für Wechselstrom (Werte ± 5%)

Suffix	Nennspannung [V]	Freq. [Hz]	Widerstand bei 20°C [Ω]	aufgen. Strom beim Einschalten [A]	aufgen. Strom beim Halten [A]	aufgen. Leistung beim Einschalten [VA]	aufgen. Leistung beim Halten [VA]	Verfügbare Spule K1
A24	24	50	1.69	5.81	1.32	139	32	1902830
A48	48		6.02	3.78	0.86	182	41	1902831
A110	110V-50Hz 120V-60Hz	50/60	33	1.76	0.40	194	44	1902832
				1.54	0.35	185	42	
A230	230V-50Hz 240V-60Hz		135	0.92	0.21	213	48	1902833
				0.79	0.18	190	43	
F110	110	60	28.5	1.45	0.33	160	36	1902834
F220	220		103	0.92	0.21	203	46	1902835

12 - DSP5 ABMESSUNGEN UND ANSCHLÜSSE

Maßangaben in mm



HINWEIS: Was die Ausführung DS*5H (Hochdruckausführung) betrifft, wird die Benutzung von Befestigungsschrauben der Klasse A10.9 empfohlen.

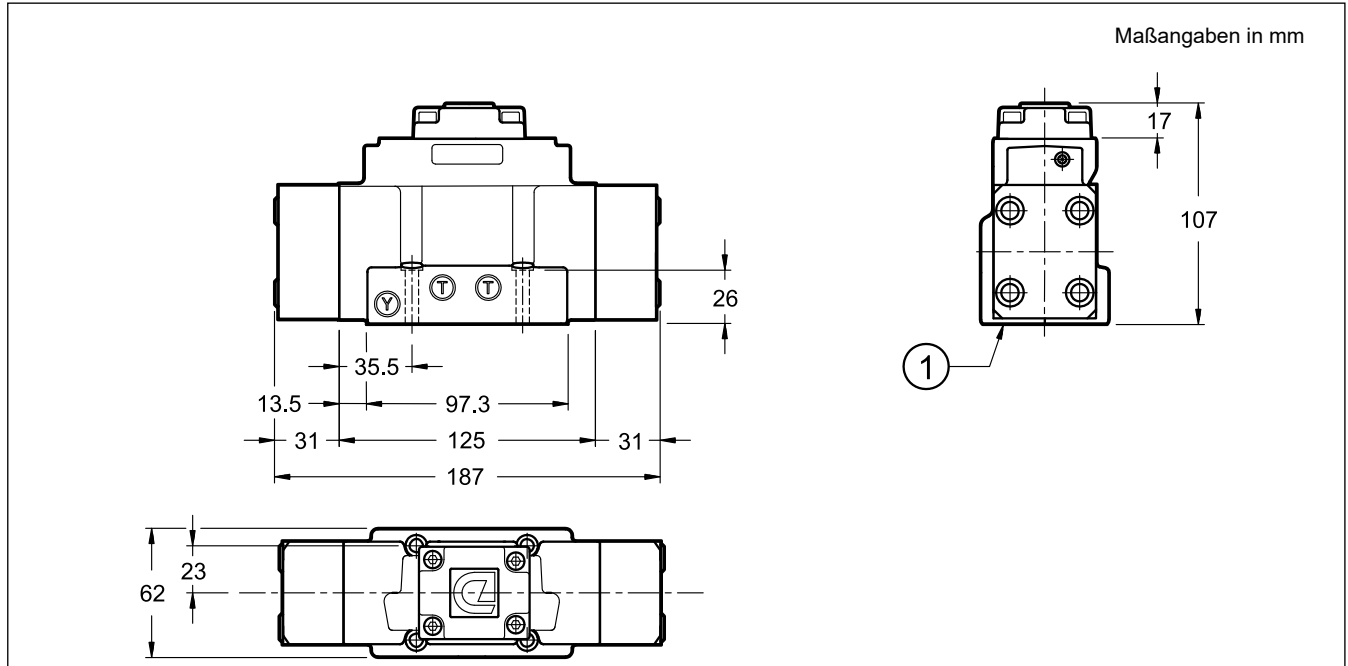
Befestigungsschrauben: 4 Schrauben M6x35 - ISO 4762

Anzugsmoment: 8 Nm (Schr. A8.8) - 12 Nm (Schr. A10.9)

Gewindebohrung: M6x10

1	Anschlussbild mit Abdichtungsringen: 5 O-Ring Typ 2050 (12.42x1.78) - 90 Shore 2 O-Ring Typ 2037 (9.25x1.78) - 90 Shore
2	Handhilfsbetätigung
3	Raum für die Spulenentfernung
4	Raum für die Gegensteckerentfernung
5	Gegenstecker Separat zu bestellen (siehe Kat. 49 000)

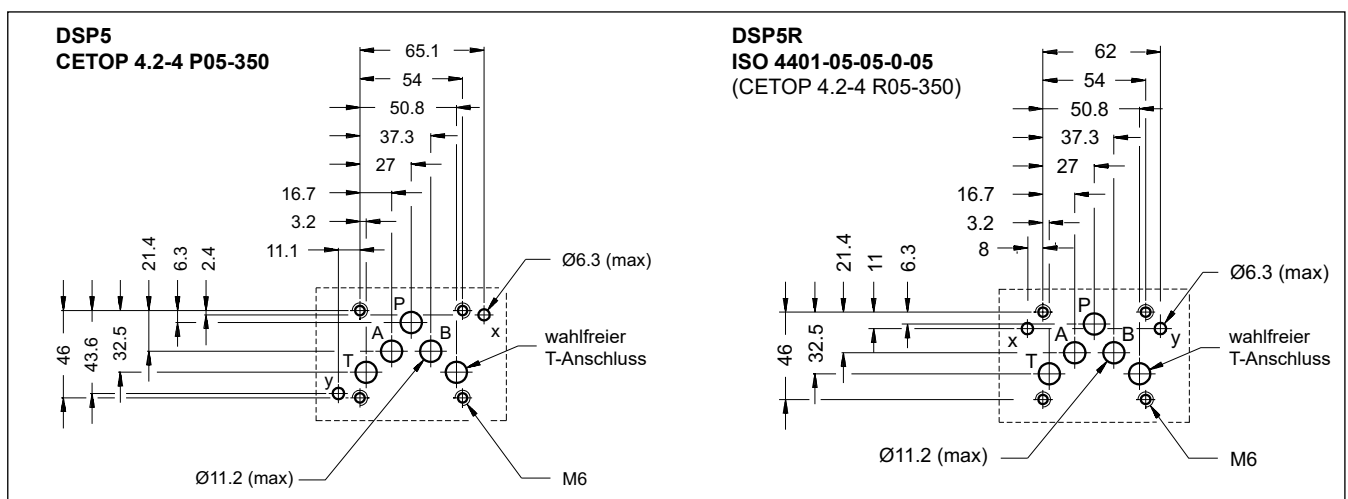
13 - DSC5 ABMESSUNGEN UND ANSCHLÜSSE



HINWEIS: Was die Ausführung DS*5H (Hochdruckausführung) betrifft, wird die Benutzung von Befestigungsschrauben der Klasse A10.9 empfohlen.

Befestigungsschrauben: 4 Schrauben M6x35 - ISO 4762	<table border="1"> <tr> <td>1</td> <td>Anschlussbild mit Abdichtungsringen: 5 O-Ring Typ 2050 (12.42x1.78) - 90 Shore 2 O-Ring Typ 2037 (9.25x1.78) - 90 Shore</td> </tr> <tr> <td>2</td> <td>Kurzschlussgrundplatte</td> </tr> </table>	1	Anschlussbild mit Abdichtungsringen: 5 O-Ring Typ 2050 (12.42x1.78) - 90 Shore 2 O-Ring Typ 2037 (9.25x1.78) - 90 Shore	2	Kurzschlussgrundplatte
1		Anschlussbild mit Abdichtungsringen: 5 O-Ring Typ 2050 (12.42x1.78) - 90 Shore 2 O-Ring Typ 2037 (9.25x1.78) - 90 Shore			
2		Kurzschlussgrundplatte			
Anzugsmoment: 8 Nm (Schr. A8.8) - 12 Nm (Schr. A10.9)					
Gewindebohrung: M6x10					

14 - KONTAKTFLÄCHEN



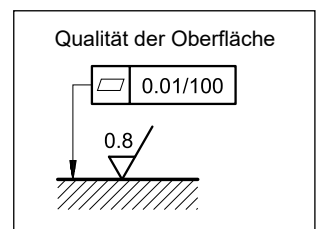
15 - INSTALLATION

Ventilausführungen mit Federzentrierung und Federrückstellung können in beliebiger Lage eingebaut werden; Die Ventile vom Typ RK - ohne Feder und mit mechanischer Raste - müssen in der Längsachse waagrecht montiert werden.

Die Ventile werden mit Inbusschrauben oder Zugstangen auf einer ebenen Fläche befestigt, deren Ebenheits- und Rauheitswerte gleich oder besser sind als die durch die entsprechenden Symbole angegebenen Werte.

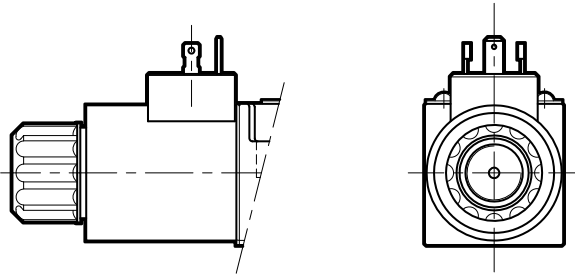
Wenn Mindestwerte nicht eingehalten werden, kann die Flüssigkeit zwischen Ventil und Auflagefläche austreten.

HINWEIS: Was die Ausführung DS*5H (Hochdruckausführung) betrifft, wird die Benutzung von Befestigungsschrauben der Klasse A10.9 empfohlen.

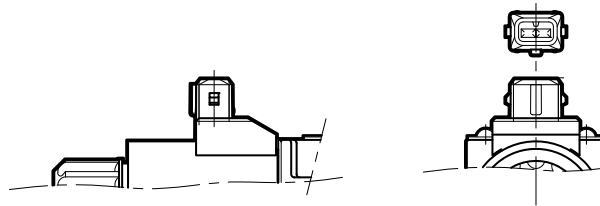


16 - ELEKTRISCHE VERBINDUNGEN

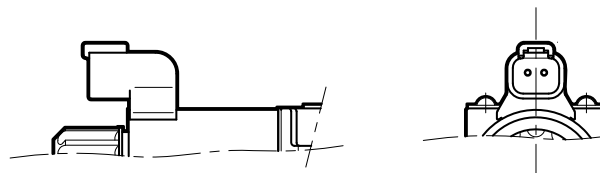
Verbindung für Würfelstecker
 Typ EN 175301-803 (ex DIN 43650)
 Code **K1 (Standard)**
 Code **WK1** (nur Version W7)



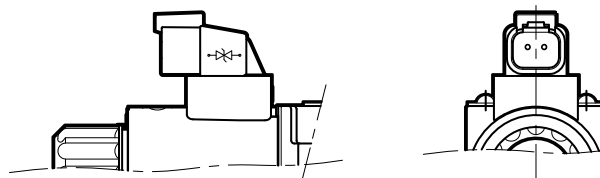
Verbindung für Würfelstecker
 Typ AMP JUNIOR
 Code **K2**



Verbindung für Würfelstecker
 Typ DEUTSCH DT06-2S
 Stecker
 Code **K7**



Verbindung für Würfelstecker
 Typ DEUTSCH DT06-2S Stecker
 Code **WK7** (nur Version W7)
 Code **WK7D** (nur Version W7 - Spule mit Diode)



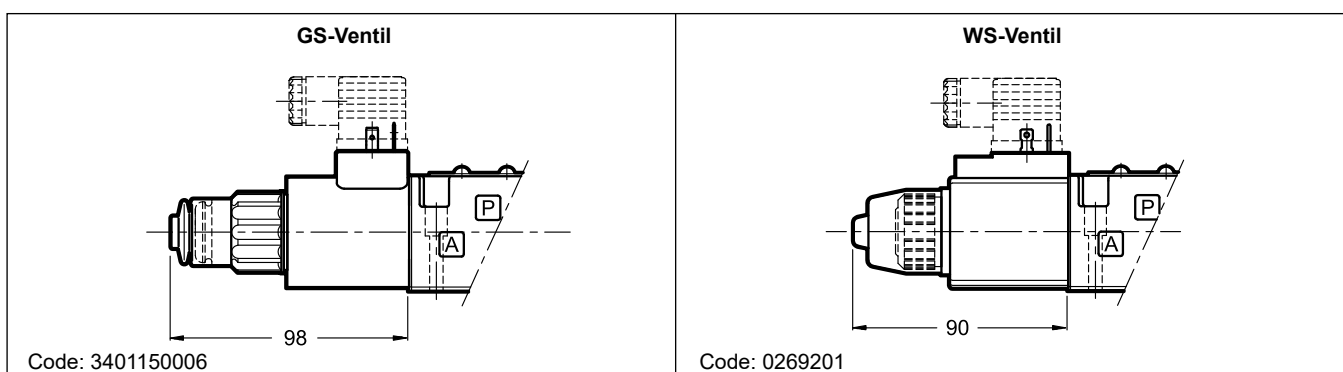
17 - WÜRFELSTECKER

Die Elektromagnetventile werden ohne Stecker geliefert. Würfelstecker für K1-Verbindungen EN 175301-83 (ex DIN 43650) kann separat bestellt werden. Siehe Katalog 49 000.

18 - HANDHILFSBETÄTIGUNG

Im Fall von Installation des Ventils in Umgebungen mit Witterungseinflüssen oder beim tropischen Klima wird die Handhilfsbetätigung mit Gummi-Schutzkappe empfohlen.

Bei der Bestellung fügen Sie **/CM** hinzu (siehe Abschn. 1).



19 - AUSFÜHRUNG MIT ERHÖHTEM IP-SCHUTZGRAD UND ERHÖHTER KORROSIONSBESTÄNDIGKEIT

Diese Ausführungen sind nur für das Basisventil (ohne die Steuerungsoptionen in Abschnitt 10, mit Ausnahme der S2-Option) verfügbar. Die Handhilfsbetätigung mit Gummi-Schutzkappe ist standardmäßig eingebaut, um das Magnetrohr zu schützen.

19.1 - Bestellbezeichnung

<div style="border: 1px solid black; padding: 5px; display: inline-block;"> DSP5... </div>	/		/	CM	/	W7
<p>Regelungen wie in der Standardbestellbezeichnung</p> <p>Versorgungsspannung mit Gleichstrom</p> <p>D12 = 12 V</p> <p>D24 = 24 V</p>						<p>Handhilfsbetätigung, mit Gummi-Schutzkappe</p> <p>Elektrische Verbindung der Spule (siehe Abschn. 16):</p> <p>WK1 = Anschluss für Würfelstecker Typ EN 175301-803 (ex DIN 43650)</p> <p>WK7 = Anschluss DEUTSCH DT04-2P für Gegenstecker DEUTSCH DT06-2S.</p> <p>WK7D = Anschluss DEUTSCH DT04-2P für Gegenstecker DEUTSCH DT06-2S. Spule mit Diode</p>

19.2 - Ausführung mit erhöhter Korrosionsbeständigkeit

Ventile in dieser Ausführung sind an den freiliegenden metallischen Stellen mit einer Zink-Nickel-Beschichtung versehen und somit **600** Stunden im Salznebel beständig (Test gemäß UNI EN ISO 9227 und Testauswertung nach UNI EN ISO 10289).

19.3 - Spulen für Gleichstrombetrieb

Die Spulen sind mit einer Zink-Nickel-Beschichtung versehen.

Die Spule WK7D enthält eine Suppressordiode zum Schutz vor Spannungsspitzen in den Umschaltphasen. In der Umschaltphase reduziert die Schutzdiode die von der Wicklung abgegebene Energie und begrenzt die Spannung bei der Spule D12 auf 31.4V und bei der Spule D24 auf 58.9 V.

(Werte ±10%)

	Nennspannung [V]	Widerstand bei 20°C [Ω]	aufgenom. Strom [A]	aufgen. Leistung [W]	Code		
					WK1	WK7	WK7D
D12	12	4.4	2.72	32.7	3984000001	3984000101	3984000111
D24	24	18.6	1.29	31	3984000002	3984000102	3984000112

19.4 - Schutz gegen Verwitterung IEC 60529

Die IP-Schutzklasse wird nur gewährleistet, wenn sowohl das Ventil als auch die Stecker einer gleichwertigen IP-Schutzklasse entsprechen und fachgerecht angeschlossen und installiert sind.

Elektrische Verbindung	Verbindungs-schutz	gesamter Ventilschutz
WK1	IP66	IP66
WK7	IP66/IP68/IP69 IP69K*	IP66/IP68/IP69 IP69K*
WK7D	IP66/IP68/IP69 IP69K*	IP66/IP68/IP69 IP69K*

(*) Die Schutzklasse IP69K wird bei IEC 60529 nicht berücksichtigt, aber sie ist in den ISO 20653 Normen enthalten.

HINWEIS: Was das Eindringen von Wasser betrifft (zweite Ziffer), gibt es drei verschiedene Schutzmaßnahmen:

Kennziffer von 1 bis 6: Schutz gegen Wasserstrahlen.

Kennziffer 7 und 8: Schutz gegen Untertauchen.

Kennziffer 9: Schutz gegen Wasserstrahlen unter erhöhtem Druck und Temperatur.

Damit umfasst die Schutzart IPX6 alle niedrigeren Schutzarten, Schutzart IPX8 umfasst IPX7 aber nicht IPX6 und niedrigere Arten, IPX9 umfasst keine Schutzart.

Wenn das Gerät mehreren Schutzarten entspricht, ist es notwendig, die beiden Kennziffern, getrennt durch einen Schrägstrich immer anzugeben.

(z.B. Die Kennzeichnung eines gegen Untertauchen und Wasserstrahlen geschützten Gerätes ist IP66/IP68).



20 - GRUNDPLATTEN

(siehe Katalog 51 000)

Die Grundplatten werden mit schwarzer Phosphatbeschichtung geliefert. Die Grundplatte ist nicht für DS*5H-Hochdruckventile geeignet.

Typ mit rückseitigen Anschlüssen	PME4-AI5G
Typ mit seitlichen Anschlüssen	PME4-AL5G
Größe der Anschlüsse P, T, A, B	3/4" BSP
Größe der Anschlüsse X, Y	1/4" BSP