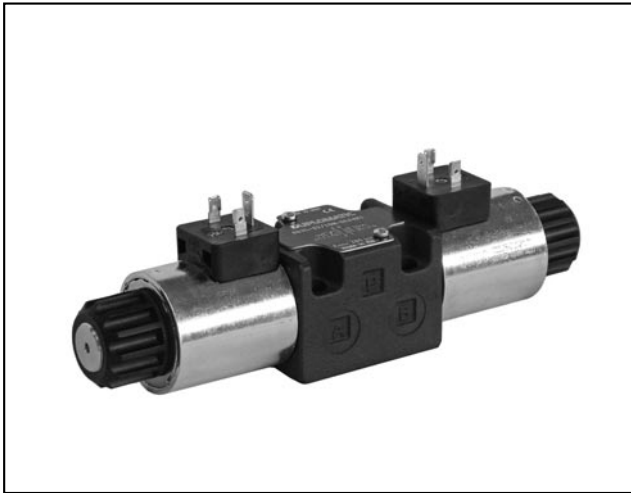


DS3L

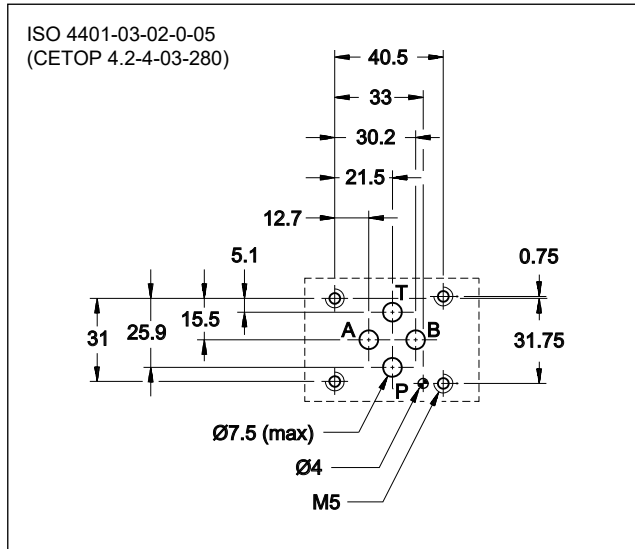
WEGEVENTIL MIT GERINGEM VERBRAUCH (8 WATT), DIREKTGESTEUERT BAUREIHE 10



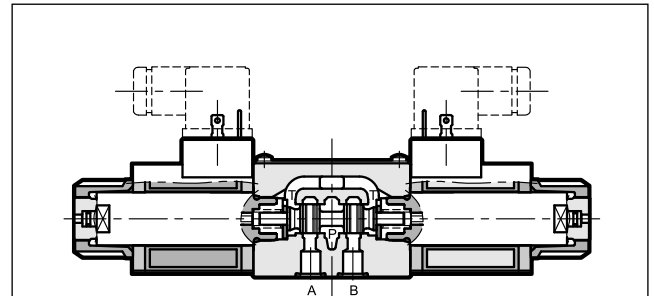
PLATTENAUFBAU ISO 4401-03

p max **280** bar
Q max **60** l/min

KONTAKTFLÄCHE



FUNKTIONSPRINZIP



- Direktgesteuertes Wegeventil mit Magnetbetätigung und mit geringem Verbrauch (8 Watt), geeignet für Plattenaufbau. Das Anschlussbild ist gemäß der Norm ISO 4401-03 ausgeführt.
- Der Ventilkörper besteht aus Gusseisen mit hoher Festigkeit und verfügt über vergrößerte Durchflußkanäle, die die Strömungsverluste gering halten. Es werden Magnete mit austauschbaren Spulen und hermetische Polrohre im Ölbad verwendet (siehe Abschnitt 7 für weitere Informationen über Magnetspulen).

TECHNISCHE DATEN

(Mineralöl mit Viskosität 36 cSt u. 50°C)

| | | |
|--|------------------------------------|------------|
| Max. Betriebsdruck: - Anschlüsse P - A - B - Anschluss T | bar | 280 210 |
| Max. Volumenstrom | l/min | 60 |
| Druckverluste Δp -Q | siehe Abschnitt 4 | |
| Einsatzbereiche | siehe Abschnitt 5 | |
| Elektrische Merkmale | siehe Abschnitt 7 | |
| Umgebungstemperatur | °C | -20 / +50 |
| Flüssigkeitstemperatur | °C | -20 / +80 |
| Flüssigkeitsviskosität | cSt | 10 ÷ 400 |
| Kontaminationsgrad der Flüssigkeit | nach ISO 4406:1999 Klasse 20/18/15 | |
| Empfohlene Viskosität | cSt | 25 |
| Gewicht: | | |
| mit einer Spule | kg | 1,5 |
| mit zwei Spulen | | 2 |

— Es wird in den Ausführungen mit 4 Wegen, 2 oder 3 Stellungen sowie in den verbreitetsten Ventilkolbenausführungen geliefert.

— Verfügbar auch mit Zink-Nickel-Beschichtung, salznebelbeständig bis 240 Stunden.

— Lieferbar mit Elektromagneten für Gleichstrom, mit 24 V Versorgungsspannung.

1 - BESTELLBEZEICHNUNG

| | | | |
|---|--|--|--|
| | D S 3 L - / 10 - DL24 | | |
| <p>Direktgesteuertes Wegeventil, mit Magnetbetätigung</p> <p>Größe ISO 4401-03</p> <p>Modell mit geringem Verbrauch</p> <p>Kolbentyp (siehe Abschn. 2):</p> <p>S* TA</p> <p>SA* TB</p> <p>SB* RK</p> <p>Baureihen-Nummer (Nr. 10 bis 19 gleiche Abmessungen und Installation)</p> <p>Dichtungen:</p> <p>N = Dichtungen aus NBR für Mineralöle (Standard)</p> <p>V = Dichtungen aus FPM für Spezialflüssigkeiten</p> | <p>Option:</p> <p>/ W7 = Zink-Nickel Beschichtung. (siehe HINWEIS)</p> <p>Weggelassen wenn nicht erwünscht.</p> <p>Elektrische Verbindung der Spule:</p> <p>K1 = Anschluss für Würfelstecker vom Typ EN 175301-803 (ex DIN 43650) (Standard)</p> <p>K12D5 = Anschluss M12x1 5-polig (DESINA)</p> <p>24 V Versorgungsspannung mit Gleichstrom</p> <p>HINWEIS: Die Standard-Oberflächenbeschichtung des Ventilkörpers ist eine schwarze Phosphatbeschichtung. Auf Anfrage kann dieses Ventil mit Zink-Nickel-Beschichtung geliefert werden, die das Ventil salznebelbeständig bis hin zu 240 Stunden macht. (Tests werden gemäß EN ISO 9227 Standard durchgeführt und die Testergebnisse gemäß UNI EN ISO 10289 Standard ermittelt).</p> <p>Fügen Sie /W7 am Ende der Bestellbezeichnung hinzu.</p> | | |

2 - KOLBENTYP

| | | |
|--|---|---|
| <p>Ausführung S: 2 Magnetspulen - 3 Stellungen mit Federzentrierung</p> <p>S1</p> <p>S2</p> <p>S3</p> <p>S4</p> | <p>Ausführung SA*: 1 Magnetspule Seite A 2 Stellungen (mittig + seitlich) mit Federzentrierung</p> <p>SA1</p> <p>SA2</p> <p>SA3</p> <p>SA4</p> | <p>Ausführung SB*: 1 Magnetspule Seite B 2 Stellungen (mittig + seitlich) mit Federzentrierung</p> <p>SB1</p> <p>SB2</p> <p>SB3</p> <p>SB4</p> |
| <p>Ausführung RK: 2 Magnetspulen - 2 Stellungen mit mechanischer Raste</p> <p>RK</p> | <p>Ausführung TA: 1 Magnetspule Seite A - 2 Außenstellungen mit Federrückstellung</p> <p>TA</p> | <p>Ausführung TB: 1 Magnetspule Seite B - 2 Außenstellungen mit Federrückstellung</p> <p>TB</p> |
| <p>HINWEIS: Andere Kolben sind nur auf Wunsch verfügbar.</p> | | |

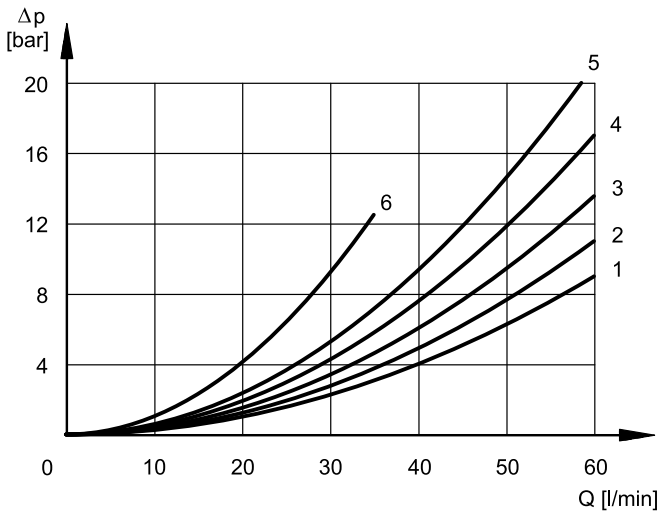
3 - HYDRAULISCHE DRUCKMEDIEN

Verwenden Sie Hydraulikflüssigkeiten auf Mineralölbasis Typ HL oder HM nach ISO 6743-4. Für diese Flüssigkeiten verwenden Sie Dichtungen aus NBR (Code N). Für Flüssigkeiten vom Typ HFDR (Phosphorester) verwenden Sie Dichtungen aus FPM (Code V). Wenn Sie andere Druckmedien verwenden, zum Beispiel HFA, HFB, HFC, wenden Sie sich bitte an unser technisches Büro.

Der Betrieb mit Flüssigkeitstemperaturen über 80°C führt zum schnellen Verfall der Qualität der Flüssigkeiten und Dichtungen. Die physikalischen und chemischen Merkmale der Flüssigkeit müssen beibehalten werden.

4 - DRUCKVERLUSTE $\Delta P-Q$

(Viskosität 36 cSt und 50°C)



UMGESCHALTETES VENTIL

| KOLBEN | FLÜSSIGKEITSRICHTUNG | | | | |
|--------------|----------------------|-----|-----|-----|-----|
| | P→A | P→B | A→T | B→T | P→T |
| | DIAGRAMMKENNLINIEN | | | | |
| S1, SA1, SB1 | 2 | 2 | 3 | 3 | |
| S2, SA2, SB2 | 1 | 1 | 2 | 2 | 3 |
| S3, SA3, SB3 | 3 | 3 | 1 | 1 | |
| S4, SA4, SB4 | 5 | 5 | 5 | 5 | |
| TA, TB | 3 | 3 | 4 | 3 | |
| RK | 2 | 2 | 3 | 3 | |

VENTIL IN MITTELSTELLUNG

| KOLBEN | FLÜSSIGKEITSRICHTUNG | | | | |
|--------------|----------------------|-----|-----|-----|-----|
| | P→A | P→B | A→T | B→T | P→T |
| | DIAGRAMMKENNLINIEN | | | | |
| S3, SA3, SB3 | | | 6 | 6 | |

5 - EINSATZBEREICHE

Die Kennlinien stellen die Einsatzbereiche bezüglich des Volumenstroms in Abhängigkeit des Druckes der verschiedenen Ventilausführungen dar. Die Tests erfolgten gemäß der Norm ISO 6403 mit einer Versorgungsspannung von 90% der Nennspannung, mit Magneten bei Nenntemperatur und Steckern vom Typ EN 175301-803, die mit einem elektromechanischen Relais verbunden sind, und ohne elektronische Geräte auf der Leitung (z.B. Diode).

Die Werte wurden mit Mineralöl bei einer Viskosität von 36 cSt, 50°C und Filtrierung nach ISO 4406:1999 Klasse 18/16/13 gemessen.

Die Einsatzbereiche der TA-Kolben beziehen sich auf den 4-Wege-Betrieb. Die Einsatzgrenzen eines 4-Wege-Ventils im 3-Wege-Betrieb oder mit verschlossenem oder strömungsfreiem Anschluss A oder B können erheblich geringer sein.



| KOLBEN | KENNLINIE |
|--------|-----------|
| S1 | 1 |
| S2 | 2 |
| S3 | 3 |
| S4 | 4 |
| TA | 5 |
| RK | 2 |

6 - UMSCHALTZEITEN

Die angeführten Werte beziehen sich auf ein Elektromagnetventil in Ausführung S2 nach Norm ISO 6403 Standard und wurden mit Mineralöl bei einer Temperatur von 50°C und einer Viskosität von 36 cSt gemessen.

| ZEITEN ($\pm 10\%$) [ms] | |
|----------------------------|--------------|
| EINSCHALTUNG | AUSSCHALTUNG |
| 100 | 20 ÷ 30 |

7 - ELEKTRISCHE MERKMALE

7.1 - Magnetspulen

Der Proportionalmagnet besteht aus zwei Teilen: Polrohr und Magnetspule. Der in das Ventilgehäuse eingeschraubte Polrohr enthält den verschleißfrei in Öl laufenden Anker. Der mit dem rücklaufenden Öl in Verbindung stehende Innenteil sichert eine gute Wärmeabführung.

Die Magnetspule ist am Polrohr befestigt und mit einer Kontermutter gesichert. Je nach Einbaulage des Ventils kann die Magnetspule auf dem Polrohr um 360° gedreht werden.

| | |
|--|--|
| ÄNDERUNG DER VERSORGUNGSSPANNUNG | ±10% V _{nenn} |
| MAX. EINSCHALTFREQUENZ | 7.000 Ein/Stunde |
| EINSCHALTZEIT | 100% |
| ELEKTROMAGNETISCHE VERTRÄGLICHKEIT (EMV) | nach den Normen 2014/30/EU |
| NIEDRIGE SPANNUNG | nach den Normen 2014/35/EU |
| SCHUTZKLASSE Verwitterung IEC 60529 Wicklungsisolierung (VDE 0580) Imprägnierung | IP65 (HINWEIS) Klasse H Klasse F |

HINWEIS: Der IP65-Schutzgrad wird nur gewährleistet, wenn die Stecker fachgerecht angeschlossen/installiert sind.

7.2 - Strom und aufgenommene elektrische Leistung des Elektromagnetventils

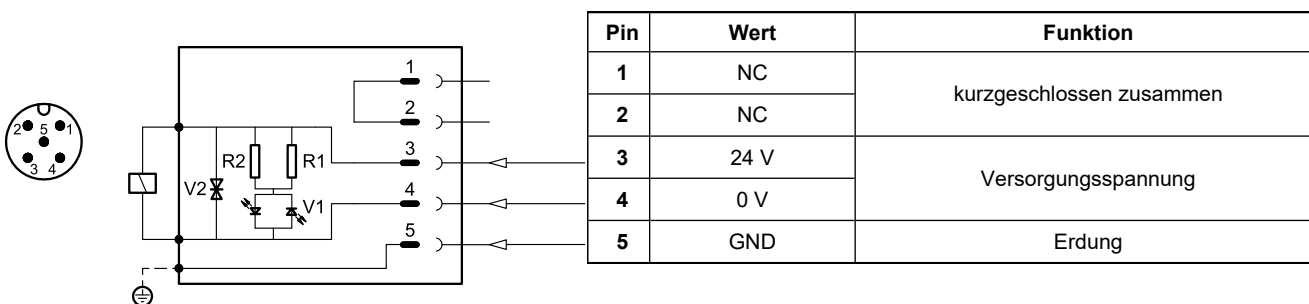
Die Tabelle stellt die Aufnahmewerte der 24 V GS Spule dar.

Spule für Gleichstrom (Werte ± 10%)

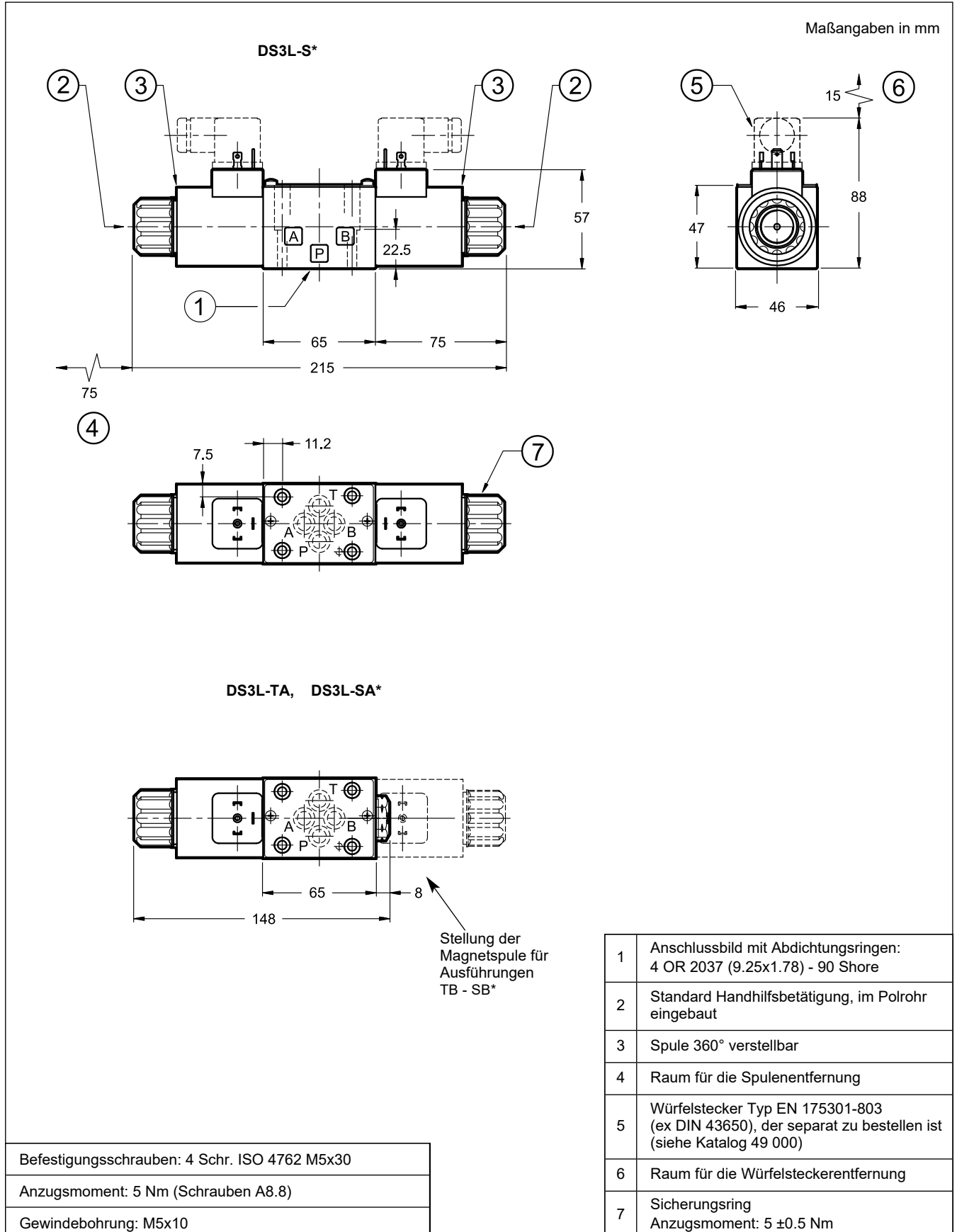
| | Nennspannung [V] | Widerstand um 20°C [Ω] | aufgenom. Strom [A] | aufgenom. Leistung [W] | Spulencode | |
|-------------|------------------|------------------------|---------------------|------------------------|------------|---------|
| | | | | | K1 | K12D5 |
| DL24 | 24 | 64,6 | 0,37 | 8,92 | 1903291 | 1903371 |

7.3 - K12D5-Spulen

Die Spulen mit K12D5-Anschluss enthalten die Suppressordiode 1,5 KE 43CA, max. Abschaltüberlast 50 V.



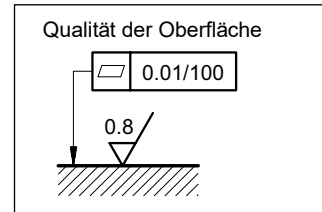
8 - ABMESSUNGEN UND ANSCHLÜSSE



9 - INSTALLATION

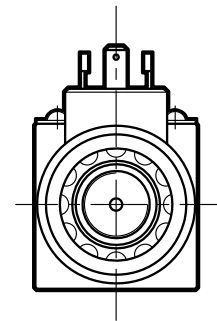
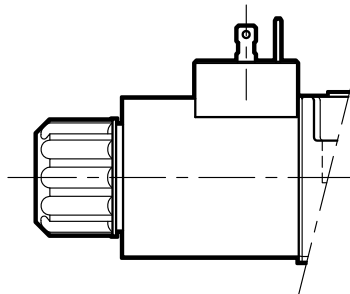
Ventilausführungen mit Federzentrierung und Federrückstellung können in jeder beliebigen Position montiert werden. Ventile mit mechanischer Raste müssen in der Längsachse horizontal / waagrecht montiert werden.

Die Ventilebefestigung erfolgt durch Schrauben oder Zugstangen auf einer Planfläche, dessen Ebenheits- und Rauheitswerte höher oder gleich zu denjenigen sind, wie nebenan gezeigt werden. Die Nichtbeachtung der minimalen Ebenheits- und Rauheitswerte kann Leckagen zwischen dem Ventil und dem Anschlussbild verursachen.

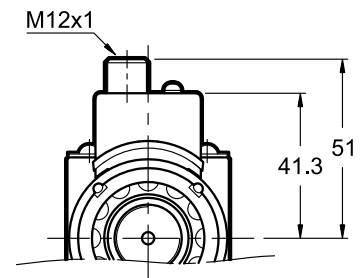
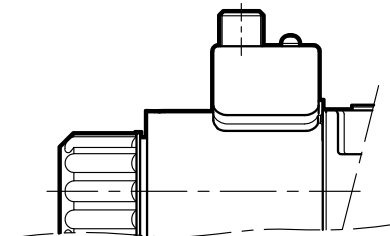


10 - ELEKTRISCHE VERBINDUNGEN

Anschluss für Würfelstecker:
Typ EN 175301-803 (ex DIN 43650)
Code **K1 (Standard)**



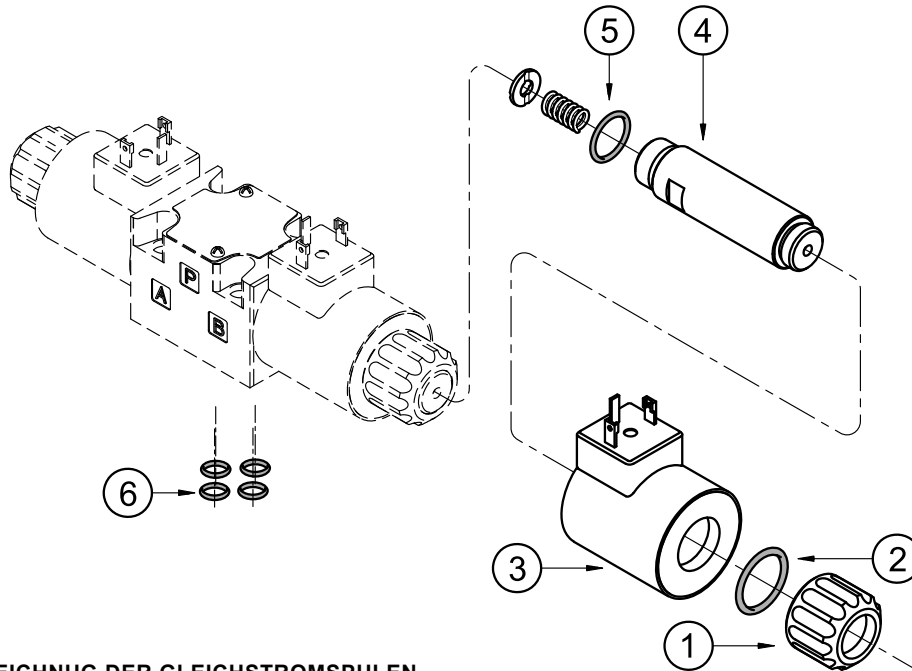
Anschluss für Würfelstecker M12x1 5-polig
DESINA-Typ
Code **K12D5**



11 - WÜRFELSTECKER

Die Würfelstecker sollen separat bestellt werden. Siehe Katalog 49 000. Wir liefern keinen Würfelstecker für K12D5-Anschluss.

12 - ERSATZTEILEN



BESTELLBEZEICHNUNG DER GLEICHSTROMSPULEN UND DER ELEKTRISCHEN WÜRFELSTECKER

C 22L3B - DL24 / 11

Versorgungsspannung

Baureihen-Nummer

Elektrische Verbindung der Spule (siehe Abschnitt 10):

K1 = Anschluss für Würfelstecker vom Typ EN 175301-803 (ex DIN 43650)

K12D5 = Anschluss M12x1 5-polig (DESINA)

| | |
|---|---|
| 1 | Spulensicherungsring mit eingebauter Dichtung, Code 0119412 Anzugsmoment: 5 ±0,5 Nm |
| 2 | ORM Typ 0220-20 (22x2) - 70 Shore |
| 3 | Spule C22L3B (siehe Bestellbezeichnung auf der Seite) |
| 4 | Polrohr für Standardversion: TDM22-DS3L/10N (Dichtung aus NBR) TDM22-DS3L/10V (Dichtung aus FPM) HINWEIS: das Polrohr wird mit 5 OR geliefert |
| 5 | OR Typ 2062 (15.6x1.78) - 70 Shore |
| 6 | 4 OR Typ 2037 (9.25x1.78) - 90 Shore |

DICHTUNGSSATZ

Nachfolgende Codes enthalten die O-Ringe N. 2, 5 und 6.

Code 1985406 Dichtungen aus NBR

Code 1985410 Dichtungen aus FPM (Viton)

13 - GRUNDPLATTEN

(siehe Katalog 51 000)

Typ PMMD-AI3G mit rückseitigen Anschlüssen 3/8" BSP

Typ PMMD-AL3G mit seitlichen Anschlüssen 3/8" BSP



DS3L
BAUREIHE 10

DUPLOMATIC
MOTION SOLUTIONS
*a member of **DAIKIN** group*

DUPLOMATIC MS Spa

via Mario Re Depaolini, 24 | 20015 Parabiago (MI) | Italy

T +39 0331 895111 | E vendite.ita@duplomatic.com | sales.exp@duplomatic.com

duplomaticmotionsolutions.com