



DAIKIN

EHU

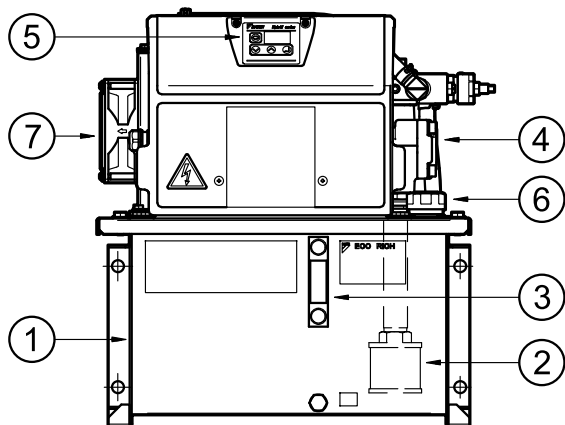
CENTRALE OLEODINAMICA IBRIDA ECORICH

SERIE 40

CAPACITÀ SERBATOIO
18 litri

PORTATA MOTOPOMPA
28.5 l/min

DESCRIZIONE



- 1) Serbatoio
- 2) Filtro in aspirazione
- 3) Indicatore visivo di livello
- 4) Motore IPM + pompa
- 5) Pannello di controllo
- 6) Tappo di riempimento con sfiato aria
- 7) Scambiatore di calore

Le centraline ibride ECORICH sono progettate e prodotte da Daikin Industries, LTD.

Esse uniscono la tecnologia idraulica con un motore sincrono interno a magneti permanenti.

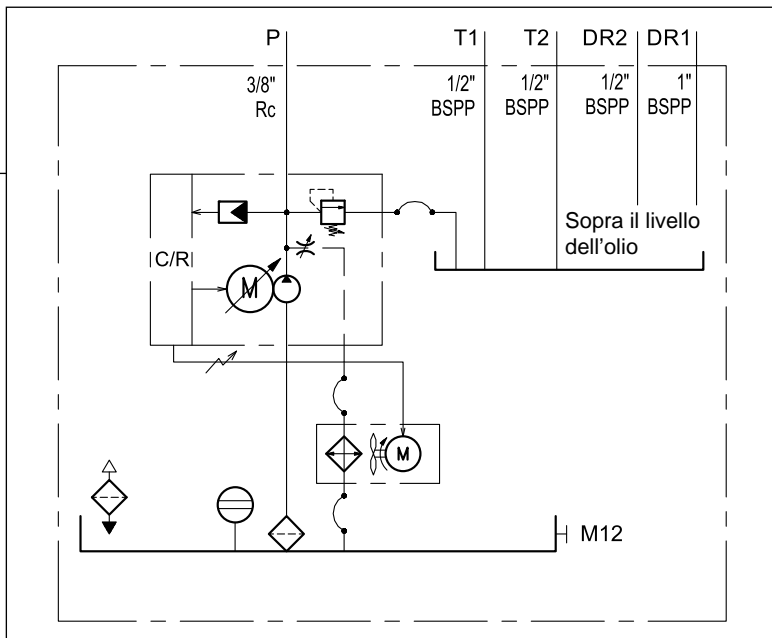
Il risultato è un'unità di potenza compatta che raggiunge una coppia elevata e la massima efficienza, sopprimendo la generazione di calore e rumore. Il consumo di energia è notevolmente ridotto.

L'elevata efficienza della motopompa assicura che il riscaldamento dell'olio sia minimo. Per la macchina su cui è installato ECORICH ciò si traduce in un vantaggio in termini di durata dell'olio e minore riscaldamento dell'ambiente circostante.

Le unità idrauliche ibride ECORICH sono dotate di motopompa IPM, pannello di controllo, valvola limitatrice di pressione, scambiatore di calore, filtro di aspirazione e tappo di riempimento dell'olio con sfiato aria. Termometro, termostato, livellostato e adattatore possono essere ordinati a parte.

L'unità è progettata per alimentazione trifase CA da 380 a 460V 50/60 Hz.

SIMBOLO IDRAULICO



1 - CODICE DI IDENTIFICAZIONE

<table border="1" style="margin: auto; border-collapse: collapse;"> <tr> <td style="padding: 5px;">EHU</td> <td style="padding: 5px;">30</td> <td style="padding: 5px;">07</td> <td style="padding: 5px;">-</td> <td style="padding: 5px;">40</td> <td style="padding: 5px;">-</td> <td style="padding: 5px;">Y</td> <td style="padding: 5px;">C</td> </tr> </table>	EHU	30	07	-	40	-	Y	C
EHU	30	07	-	40	-	Y	C	
<p>Centralina a tecnologia ibrida ECORICH</p> <p>Portata massima 28.5 l /min</p> <p>Pressione massima di esercizio 70 bar</p> <p>N. di serie _____ (da 40 a 49 le quote e gli ingombri di installazione rimangono invariati)</p>	<p>Con porta di comunicazione RS422/485</p> <p>Alimentazione CA trifase 380 ...460 V 50/60 Hz senza trasformatore</p>							

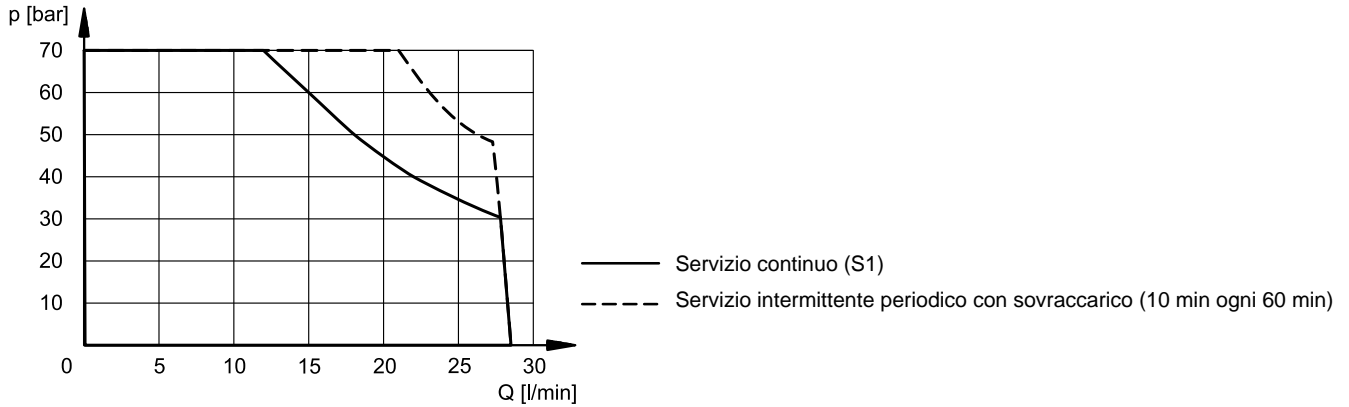
NOTA: I componenti opzionali quali livellostato, sensori, adattatore etc..sono da ordinare a parte. Il montaggio è a cura del cliente. Vedere par. 10.

2 - DATI TECNICI

Pressione massima di esercizio	bar	70
Campo di pressione di esercizio	bar	15 ÷ 70
Campo di portata	l/min	3.5 ÷ 28.5
Capacità del serbatoio	l	18 (variazione : -5 litri)
Alimentazione		Alimentazione CA trifase 380 ...460 V 50/60 Hz
Potenza nominale motore fluttuazione di tensione consentita	kW	1.5
Corrente nominale	A	7
Capacità interruttore automatico	A	10
Segnale in ingresso, digitale		3 canali, optoisolati, 24 V CC (max 27 V CC) 5 mA per canale
Segnale in uscita, digitale		1 canale, optoisolato, uscita a collettore aperto, 24 V CC, 50 mA max
Segnale allarme in uscita, contatto		1 canale, uscita a relè, capacità del contatto 30 V CC, 1 A (carico massimo), 1 contatto comune
Campo temperatura ambiente	°C	da 0 a +40
Campo temperatura in serbatoio	°C	da 0 a +60 (raccomandato +15 / +50)
Grado di contaminazione del fluido		ISO 4406 classe 21/19/16
Viscosità		Grado di viscosità: da ISO VG32 a VG68 • Campo di viscosità: da 15 a 400 mm ² /s
Umidità ambiente di esercizio	RH	< 85%, senza condensa
Classe di protezione		IP44
Installazione		altitudine max 1000 m, al chiuso, fissato a una superficie piana senza vibrazioni.
Livello sonoro (distanza: 1 metro)		58 ÷ 70 dB
Massa (senza olio)	kg	29

3 - CURVA CARATTERISTICA

Valori nominali ottenuti per temperatura ambiente $\leq 40^\circ\text{C}$ e temperatura del fluido $\leq 60^\circ\text{C}$.

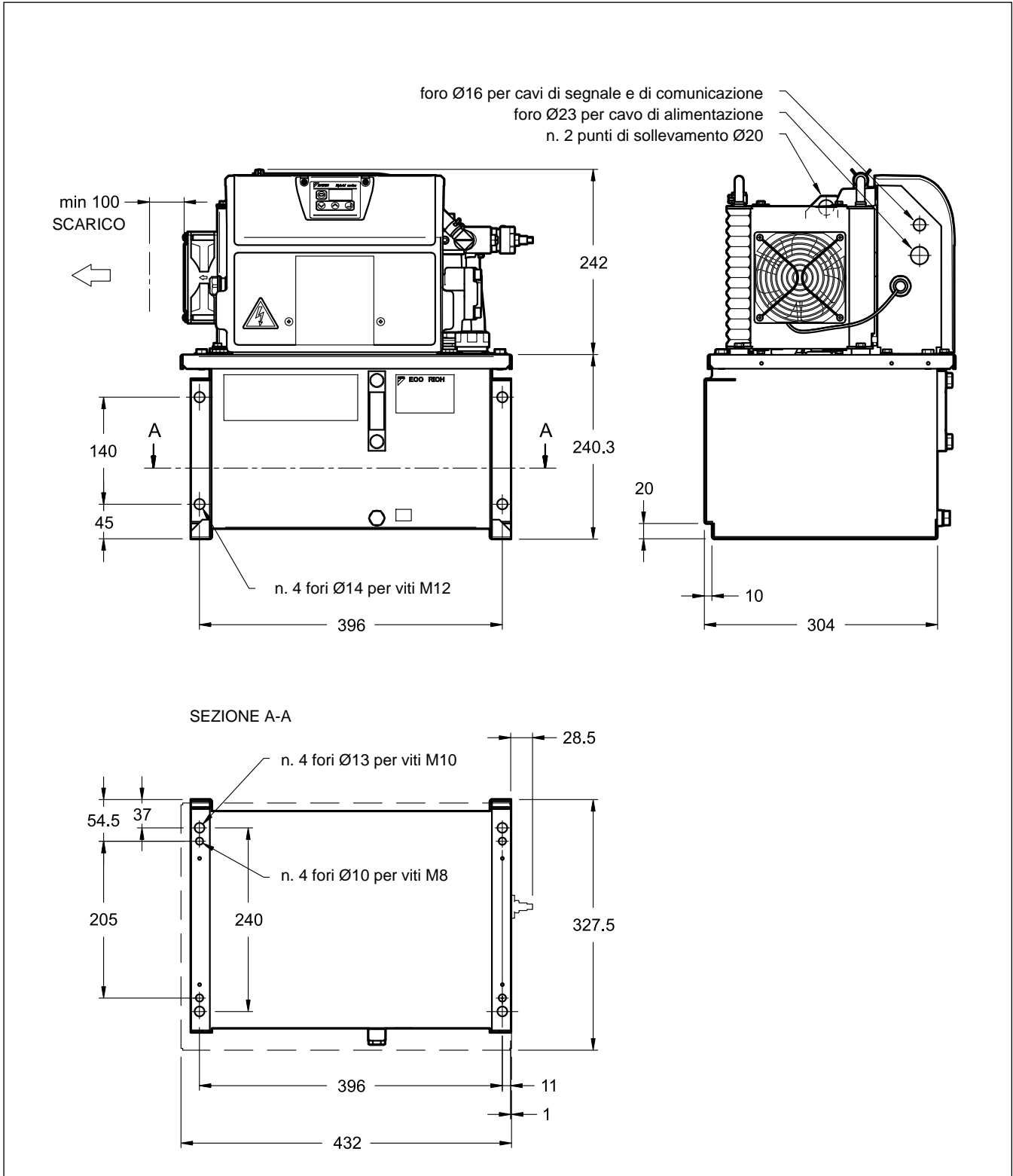


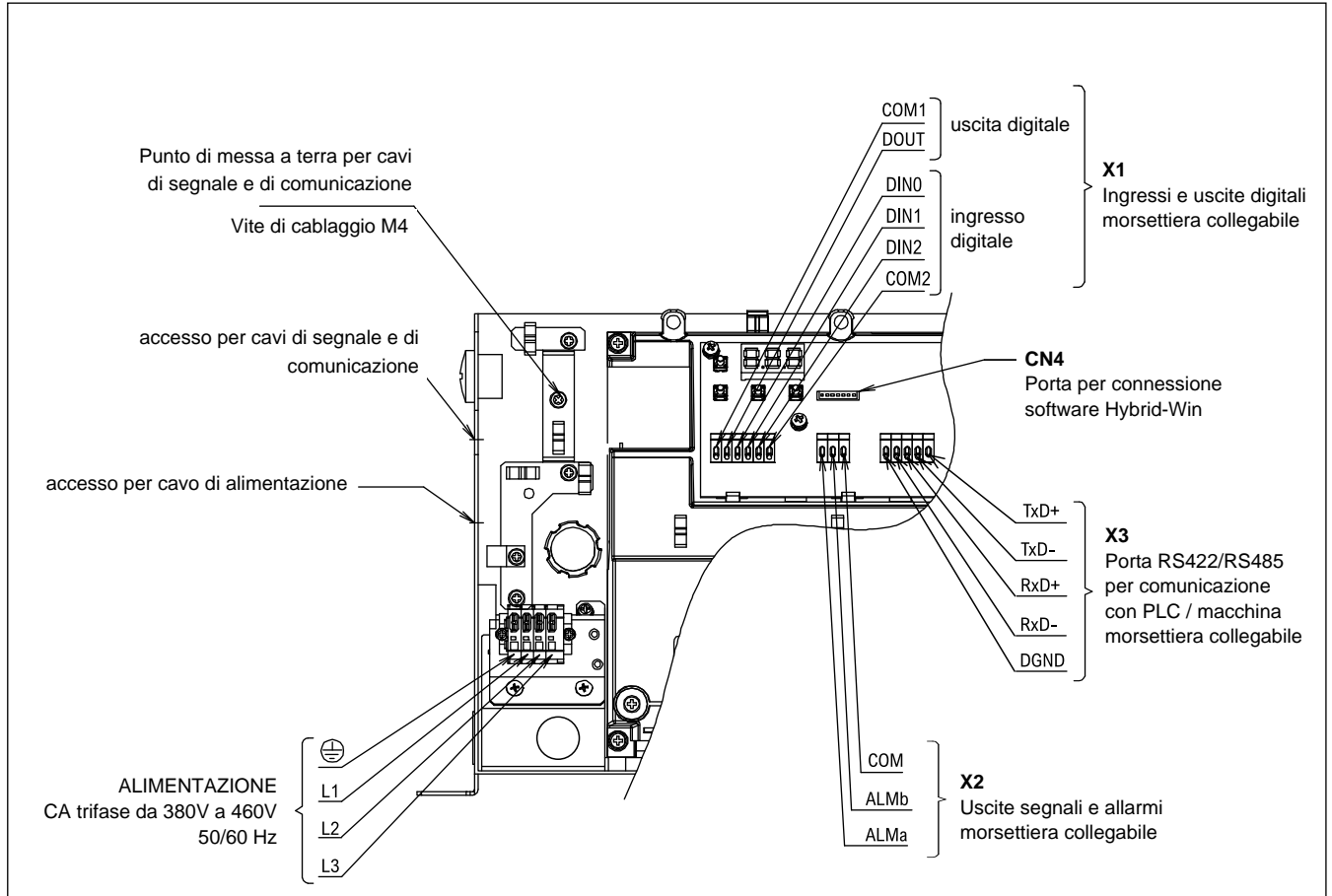
4 - PARTI PRINCIPALI E OPZIONALI

NOTA: Rc è una filettatura femmina conica dello standard a vite conica per tubi JIS B 0203:1999. È compatibile con la filettatura maschio BSPT. Adattatore BSPP disponibile. Vedere par. 10.

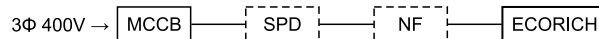
1	P Attacco in pressione: Rc 3/8" (NOTA) (con tappo in resina)
2	T1 Attacco per linea di ritorno T1: 1/2" BSPP (con tappo in resina)
3	T2 Attacco per linea di ritorno o termostato o termometro: 1/2" BSPP (con tappo in resina)
4	DR2 Attacco per linea di drenaggio o livellostato: 1/2" BSPP (con tappo in resina)
5	DR1 Attacco per linea di drenaggio: 1" BSPP (con tappo in resina)
6	Punto di riempimento con sfiato aria
7	Punto per raccolta campioni e svuotamento serbatoio
8	Livello olio: max 18 litri; min 13 litri
9	Scambiatore di calore
10	Pannello di controllo

5 - DIMENSIONI DI INGOMBRO E DI INSTALLAZIONE



6 - CABLAGGIO

6.1 - Conformità EMC 2014/30/UE

La norma EN 61800-3:2004 (Secondo ambiente / Categoria PDS "C3") richiede l'installazione di uno scaricatore di sovratensione e di un filtro anti rumore tra l'interruttore e l'ECORICH sulla linea di alimentazione.



La valutazione per l'installazione di questi componenti è carico del costruttore della macchina, in quanto la conformità alle normative EMC coinvolge l'intera macchina su cui verrà installata l'unità ibrida ECORICH.

Se l'unità ibrida ECORICH deve essere conforme a EMC 2014/30/EU in quanto dispositivo autonomo, filtro antirumore e dispositivo di protezione vanno obbligatoriamente installati.

Il filtro antirumore e il dispositivo di protezione contro le sovratensioni (SPD) possono essere ordinati separatamente. Vedi punto 10.

6.2 - Indicazioni per il cablaggio

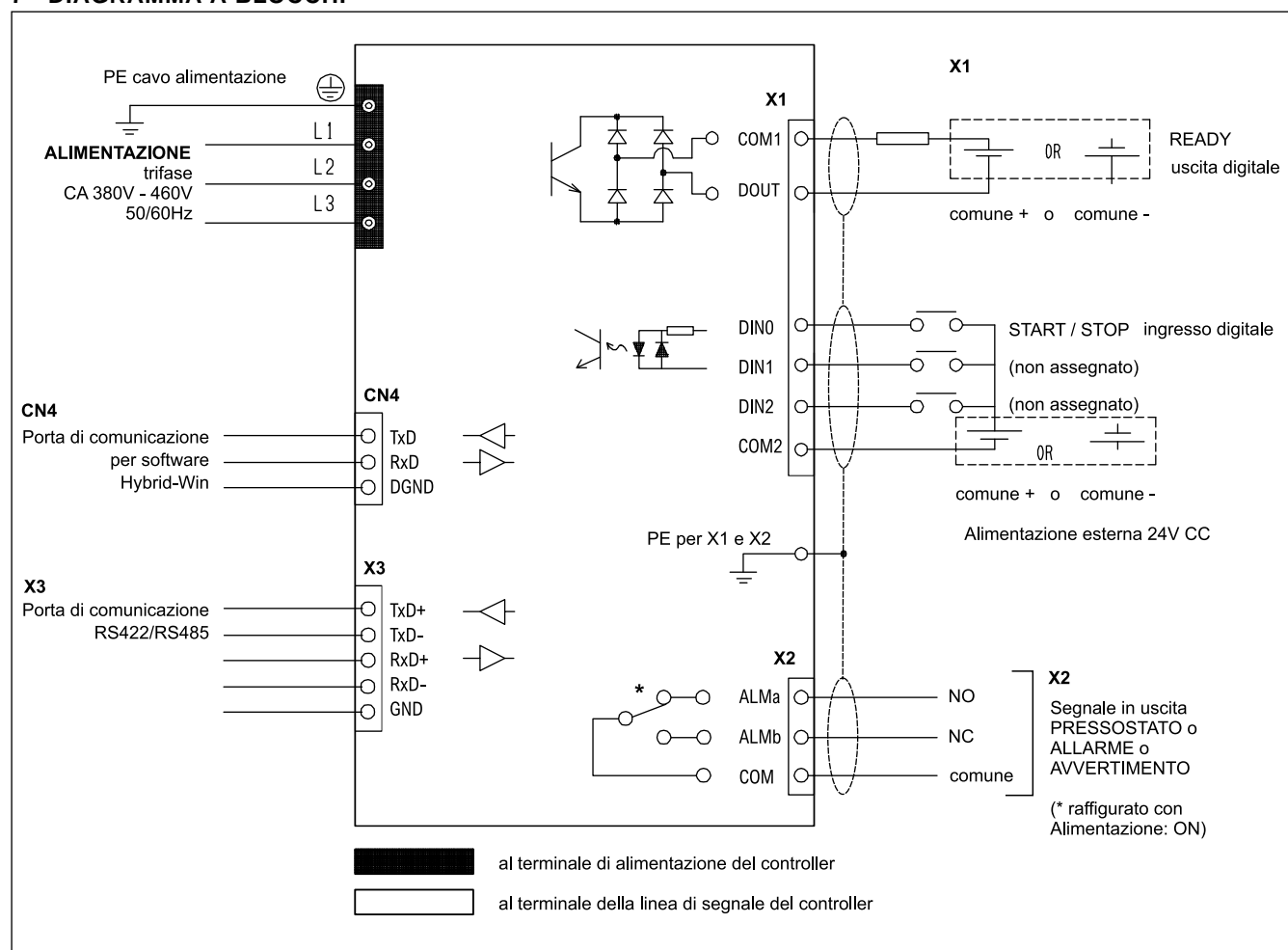
- Installare un interruttore automatico e un interruttore differenziale conforme alla norma europea EN 60947-2 sulla linea di alimentazione principale dell'unità ibrida ECORICH, per proteggere i circuiti elettrici da cortocircuito e sovracorrente e per evitare scosse elettriche.
- Utilizzare terminali (morsettiere) di tipo dritto per il cablaggio dell'alimentazione.
- Utilizzare un cavo elettrico idoneo in base alla capacità di alimentazione. Inoltre, collegare i cavi correttamente secondo la guida di cablaggio.
- Fornire un collegamento a terra conforme alle leggi vigenti nel paese in cui verrà installata l'unità ibrida ECORICH. Collegare il filo di messa a terra direttamente e senza interruzioni nella linea.
- Evitare l'ingresso di residui metallici (es. viti e avanzi di cablaggio) e di materiale combustibile (es. scarti di legno o olio) all'interno del pannello di controllo.
- Utilizzare alimentazione di rete. L'alimentazione tramite inverter può bruciare l'unità.
- Prima di aprire il pannello di controllo, verificare che l'alimentazione dell'unità sia stata tolta e **attendere almeno 5 minuti**.

6.3 - Cavi

Per il collegamento dell'alimentazione principale (L1, L2 e L3) utilizzare cavi a 4 fili, con sezione 1,5 mm².

Per i cavi di segnale e la comunicazione MODbus verso il PLC utilizzare cavi schermati con sezione da 0,35 mm² a 0,5 mm².

7 - DIAGRAMMA A BLOCCHI



I/O digitali e segnali di allarme

		descrizione		funzione / note
X1	COM1	uscita digitale comune	24 V CC ($\pm 10\%$) I max 50 mA resistivo	Può essere positivo o negativo
	DOUT	uscita digitale		Pronto all'uso / segnale di funzionamento del motore. Configurabile come ON o OFF
	COM2	uscita digitale comune	24 V CC ($\pm 10\%$) I max 5 mA resistivo	Può essere positivo o negativo
	DIN0	ingresso digitale 0		Segnale di avvio/arresto dell'unità Configurabile tramite impostazione dei parametri.
	DIN1	ingresso digitale 1		riservato
	DIN2	ingresso digitale 2		riservato
X2	ALMa	uscita allarme NO	commutazione 30 V CC 1A, resistivo (carico min 24 V CC 10 mA ca.)	Quando l'alimentazione è accesa ALMa è chiuso (ALMb aperto).
	ALMb	uscita allarme NC		Se si è verificato un allarme/avviso e a pressostato attivato il contatto ALMa è aperto (ALMb chiuso).
	COM	uscita allarme comune		

8 - INDICAZIONI PER L'INSTALLAZIONE

8.1 - Installazione e tubazioni

- L'ECORICH è una unità ibrida fissa. Fissarlo con bulloni ad una superficie piana e priva di vibrazioni.
- Mantenere una zona priva da ostacoli di almeno 100 mm tutt'intorno all'unità ibrida per consentire una adeguata ventilazione in ingresso e in uscita. Installare l'unità in un luogo con un buon flusso d'aria in modo che l'aria riscaldata possa essere scaricata.

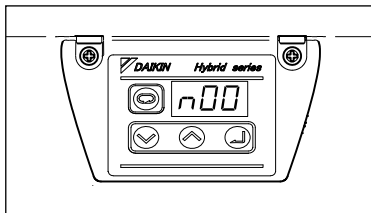
8.2 - Fluido idraulico

- Utilizzare olio idraulico a base di olio minerale. L'uso di oli idraulici diversi dal tipo a base di olio minerale (es. sintetico, base acqua) è vietato.

8.3 - Altre precauzioni

- Se si verifica un guasto nell'unità idraulica, il sistema segnala un allarme e si chiude. Se si prevede che un guasto o un malfunzionamento di questa unità possa provocare la morte o rappresenti un pericolo per le persone, adottare adeguate misure di sicurezza nelle strutture.
- Avviare / arrestare l'unità ibrida frequentemente agendo sull'alimentazione ridurrà notevolmente la durata del controller. Utilizzare gli ingressi digitali di avvio/arresto per avviare / arrestare l'unità ibrida. Quando si arresta l'unità ibrida disattivando l'alimentazione attendere almeno 5 minuti tra arresto e riavvio. Quando invece si avvia e si arresta l'unità utilizzando i segnali digitali, l'intervallo da rispettare tra un comando di arresto e il riavvio è di almeno 0,5 secondi.
- Dopo l'accensione, l'unità idraulica impiega circa 3 secondi per avviarsi. A seconda delle condizioni dell'impianto, l'unità potrebbe impiegare più tempo per raggiungere la pressione al livello preimpostato sul pressostato, con conseguente segnalazione del pressostato stesso. In questo caso, è possibile configurare la macchina in modo che ignori l'allarme durante questo intervallo di tempo.

9 - CONFIGURAZIONE



L'unità ibrida ECORICH si configura collegando la porta CN4 situata all'interno del pannello di controllo dell'unità ad un dispositivo con il software Hybrid-win installato. È sempre possibile modificare i parametri anche dal tastierino del display.

L'unità ibrida ECORICH comunica con la macchina utensile tramite protocollo Modbus-RTU. La configurazione della comunicazione avviene dal pannello operativo dell'ECORICH.

9.1 - Hybrid-win software

Il software permette di monitorare i dati di funzionamento in tempo reale attraverso un'interfaccia grafica, di leggere e impostare i parametri, di monitorare lo storico degli allarmi e degli avvisi e di salvare e copiare il set parametri.

Il software Hybrid-Win è compatibile con Microsoft Windows OS.

Il collegamento tra l'unità ibrida ECORICH e il PC richiede un kit di collegamento, che può essere ordinato separatamente. (vedi par.10).

Il software Hybrid-win e la documentazione aggiuntiva per l'unità ibrida ECORICH sono facilmente scaricabili dalla pagina del Cliente, sezione prodotti su www.hyd.daikin.com dopo essersi registrati gratuitamente.

9.2 - Tabella dei parametri

Fare riferimento al *Manuale di Istruzioni* fornito con il prodotto per un elenco completo dei parametri e delle relative impostazioni.

10 - ACCESSORI

Questi accessori sono forniti a parte e il loro montaggio sull'unità ibrida ECORICH è a carico del cliente.

codice di ordinazione	descrizione
3906500010	LS-B12-114/10-D24K1-SPDT Livellostato SPDT 1/2" BSPP
3906500012	TS-B12-170-60/10-D24K1-SPDT Termostato 1/2" BSPP - 24 V CC temperatura di intervento 60 °C.
0119801	Adattatore Rc 3/8" a BSPP 3/8" per attacco pressione P
3906500014	Dispositivo di protezione sovratensioni (SCHNEIDER ELECTRIC A9L20321)
3906500013	Filtro antirumore (SCHAFFNER FN3025HP-10-71)
3906500003	EHUPC/10 - Kit per connessione Hybrid-Win software



EHU
SERIE 40

DUPLOMATIC
MOTION SOLUTIONS
*a member of **DAIKIN** group*

DUPLOMATIC MS Spa

via Mario Re Depaolini, 24 | 20015 Parabiago (MI) | Italy

T +39 0331 895111 | E vendite.ita@duplomatic.com | sales.exp@duplomatic.com

duplomaticmotionsolutions.com