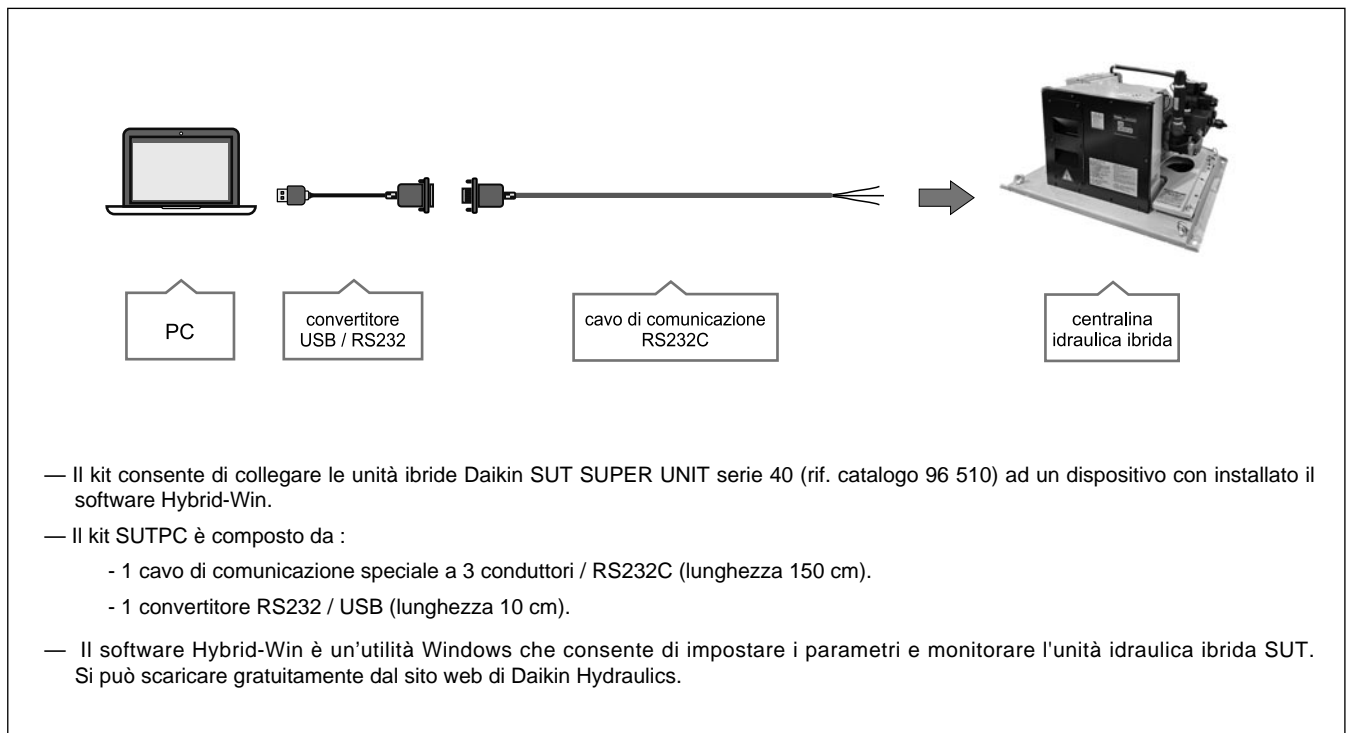


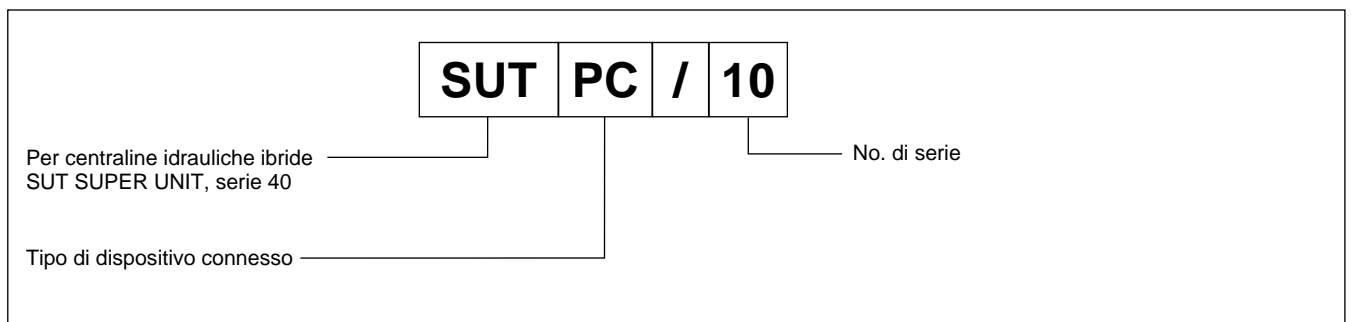
SUTPC

KIT CAVI per COLLEGAMENTO
SOFTWARE HYBRID-WIN
SERIE 10

PRINCIPIO DI FUNZIONAMENTO



1 - CODICE DI IDENTIFICAZIONE





2 - HYBRID-WIN SOFTWARE

Le caratteristiche principali del software Hybrid-Win includono:

Creazione di grafici

Pressione, portata e altri dati interni possono essere monitorati e visualizzati tramite grafici.

La rappresentazione grafica facilita i controlli operativi durante i test, la regolazione dei parametri e la risoluzione dei problemi.

Modifica delle impostazioni

Gli utenti finali possono leggere e scrivere i parametri e impostarli facilmente per risparmiare tempo.

È possibile anche la configurazione da remoto.

Gestione della cronologia degli allarmi

Questa funzione permette di identificare rapidamente i componenti che richiedono manutenzione per ridurre i tempi di inattività.

Il display del tempo di funzionamento mostra quando le parti consumabili devono essere sostituite o necessitano di una ispezione.

Le informazioni sulla risoluzione dei problemi includono una diagnosi di ciò che ha causato l'allarme e le possibili azioni per la soluzione del problema.

Il software è compatibile con Microsoft OS Windows per Windows 7, 8 e 10.

NOTA: lo strumento Hybrid-Win potrebbe non funzionare su alcuni PC specifici. Si consiglia di installare il software e verificare che funzioni correttamente prima di acquistare il kit EHUPC.

Per consentire a Hybrid-Win di comunicare con una Super Unit SUT, è necessario far corrispondere le impostazioni della Super Unit a quelle del software Hybrid-Win. Fare riferimento al documento "Hybrid System Maintenance Tool" per i dettagli.

Il software Hybrid-win può essere scaricato all'indirizzo www.hyd.daikin.com accedendo alla CUSTOMER'S PAGE Daikin Oil Hydraulics tramite la sezione 'Products > Hybrid Hydraulic Unit > ECORICH (Design No. 40)'

- > Cliccare su 'Members only'. Al primo accesso è richiesta una registrazione on-line gratuita.
- > Accedere con le proprie credenziali alla 'Customer's page'
- > Entrare nella pagina 'software'
- > Cercare 'SUT'.
- > Scaricare il pacchetto software 'HybridWin_V271_EN'

Altre informazioni utili si possono trovare nel documento 'Hybrid System Maintenance Tool'.

3 - SPECIFICHE RS232

Velocità di trasmissione	19200 bps
Bit di inizio	1 bit
Lunghezza dei bit di dati	8 bits
Bit di parità	nessuno
Bit di fine	1 bit
Controllo di parità	nessuno
Distanza massima di trasmissione	15 metri