



# RPCE2-\*

## VALVOLA PROPORZIONALE REGOLATRICE DI PORTATA PILOTATA SERIE 52

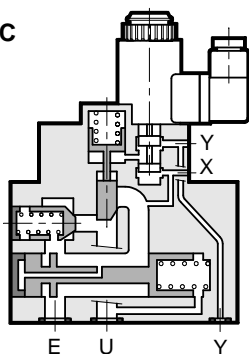
RPCE2-\*/C a due vie  
RPCE2-70-T3 a tre vie

**ATTACCHI A PARETE**  
**ISO 6263-06**

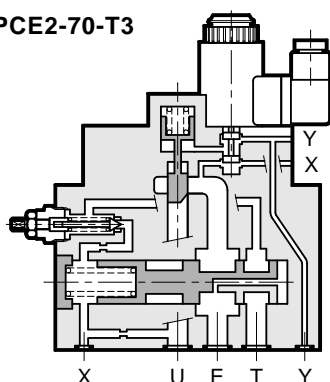
**p max 250 bar**  
**Q max (vedi tabella prestazioni)**

### PRINCIPIO DI FUNZIONAMENTO

RPCE2-\*/C

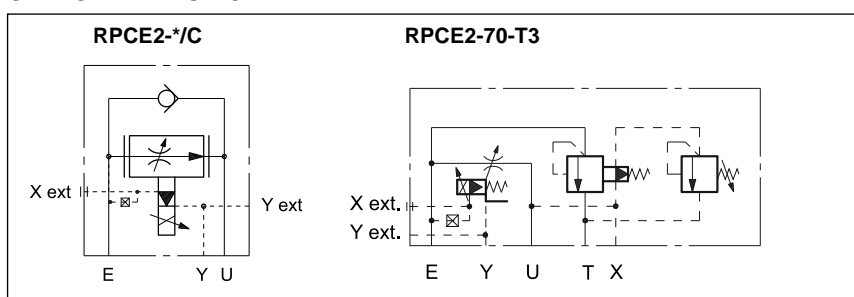


RPCE2-70-T3



- Le valvole RPCE2 sono regolatrici di portata realizzate nelle versioni a due o a tre vie, con compensazione barica e termica, comando elettrico proporzionale e superficie di attacco rispondente alle norme ISO 6263.
- Si usano per la regolazione della portata in rami del circuito idraulico e per il controllo della velocità di attuatori idraulici.
- Possono essere comandate direttamente da un alimentatore controllato in corrente oppure combinate con una scheda elettronica esterna per massimizzare le prestazioni della valvola (vedere paragrafo 10).
- Sono disponibili in tre campi di regolazione portata: due con guadagno progressivo fino a 72 l/min ed uno con guadagno differenziato da 30 l/min.
- Per il corretto funzionamento delle valvole occorre garantire una portata minima di pilotaggio di 2 l/min e una pressione minima di 20 bar.
- Il pilotaggio può essere interno, alimentato attraverso l'attacco "E" a parete, oppure esterno, collegando l'attacco X da 1/4" BSP presente sul fianco della valvola. Se il pilotaggio è interno, l'attacco X sul fianco sarà tappato.
- Il drenaggio è sempre esterno e deve essere collegato direttamente al serbatoio senza contropressione, utilizzando il condotto Y a parete (OR Ø35) o l'attacco Y 1/4" BSP disponibile sul corpo pilota.
- La versione a tre vie RPCE2-70-T3 consente la regolazione di portata verso l'utenza, mandando a scarico il valore in eccedenza. È possibile regolare la pressione massima nel circuito tramite una valvola a taratura manuale che operi sul pilotaggio del compensatore.

### SIMBOLI IDRAULICI





## 1 - CODICI DI IDENTIFICAZIONE

### 1.1 - Codice di identificazione per valvola a due vie: RPCE2-\*/C

<b>R</b>	<b>P</b>	<b>C</b>	<b>E</b>	<b>2</b>	-		/	<b>C</b>	/		/	<b>52</b>	-	<b>24</b>	/		
Valvola regolatrice di portata compensata			Comando elettrico proporzionale			Dimensione ISO 6263-06			Portata controllata: 35 = 37 l/min    70 = 72 l/min 30G = 30 l/min (a guadagno differenziato)			Valvola di non ritorno incorporata			Guarnizioni: omettere per guarnizioni in NBR per oli minerali (standard) V = guarnizioni in FPM per fluidi particolari		
											Tensione nominale solenoide 24 VCC			N. di serie (da 50 a 59 le quote e gli ingombri di installazione rimangono invariati)			
											Pilotaggio: omettere per pilotaggio interno E = pilotaggio esterno						

**NOTA:** Trattamento di finitura standard: zinco-nichel. Il trattamento zinco-nichel rende la valvola idonea a resistere all'esposizione in nebbia salina fino a 240 ore.

### 1.2 - Codice di identificazione per valvola a tre vie: RPCE2-70-T3

<b>R</b>	<b>P</b>	<b>C</b>	<b>E</b>	<b>2</b>	-	<b>70</b>	-	<b>T3</b>	/		/	<b>52</b>	-	<b>24</b>	/		
Valvola regolatrice di portata compensata			Comando elettrico proporzionale			Dimensione ISO 6263-06			Portata controllata: 70 = 80 l/min			Versione a tre vie			Guarnizioni: omettere per guarnizioni in NBR per oli minerali (standard) V = guarnizioni in FPM per fluidi particolari		
											Tensione nominale solenoide 24 VCC			N. di serie (da 50 a 59 le quote e gli ingombri di installazione rimangono invariati)			
											Pilotaggio: omettere per pilotaggio interno E = pilotaggio esterno						

## 2 - PRESTAZIONI

(rilevate con olio minerale con viscosità di 36 cSt a 50°C e elettronica di comando)

Pressione massima d'esercizio		250
Differenza minima di pressione tra E e U		10
Pressioni di pilotaggio:	bar	20
min		160 (NOTA 1)
max		
Portata massima regolata E→U (RPCE2-*/C)		30 - 37 - 72
Portata massima regolata (RPCE2-70-T3)		80
Portata minima regolata con P=100 bar (versioni 35 e 70)	l/min	0,5
(versione 30G)		0,2
Portata massima per flusso libero inverso U→E		60 (NOTA 2)
Tempi di risposta	vedere paragrafo 8	
Isteresi (con PWM 100 Hz)	% di Q <sub>max</sub>	< 8%
Ripetibilità	% di Q <sub>max</sub>	< ±3%
Caratteristiche elettriche	vedere paragrafo 7	
Campo temperatura ambiente	°C	-10 / +60
Massa:	RPCE2-*/C	6
	RPCE2-70-T3	6,8

**NOTA 1:** Se la valvola viene utilizzata con pressioni di linea superiori a 160 bar il pilotaggio deve essere esterno.

**NOTA 2:** Portata massima consigliata per flusso inverso U→E attraverso la valvola di non ritorno (solo per versione a due vie).

### 3 - FLUIDI IDRAULICI

Usare fluidi idraulici a base di olio minerale tipo HL o HM secondo ISO 6743-4. Per questi tipi di fluidi, utilizzare guarnizioni in NBR. Per fluidi tipo HFDR (esteri fosforici) utilizzare guarnizioni in FPM (codice V). Per l'uso di altri tipi di fluidi come ad esempio HFA, HFB, HFC consultare il nostro Ufficio Tecnico.

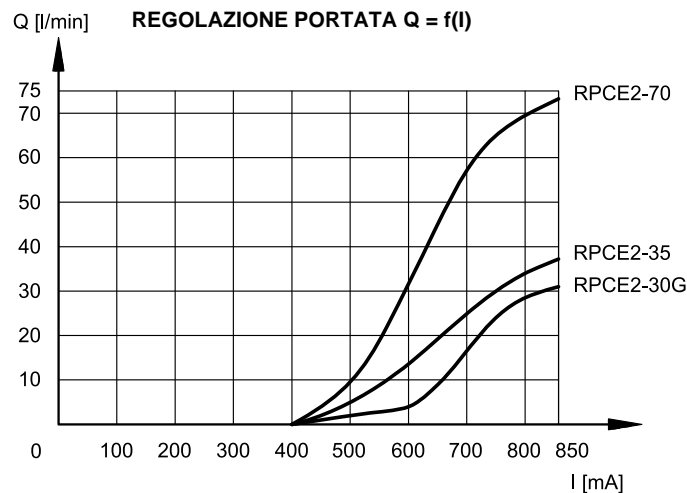
L'esercizio con fluido a temperatura superiore a 80 °C comporta un precoce decadimento della qualità del fluido e delle guarnizioni. Il fluido deve essere mantenuto integro nelle sue proprietà fisiche e chimiche.

Campo temperatura fluido	°C	-20 / +80
Campo viscosità fluido	cSt	10 ÷ 400
Grado di contaminazione del fluido	secondo ISO 4406:1999 classe 18/16/13	
Viscosità raccomandata	cSt	25

### 4 - CURVE CARATTERISTICHE

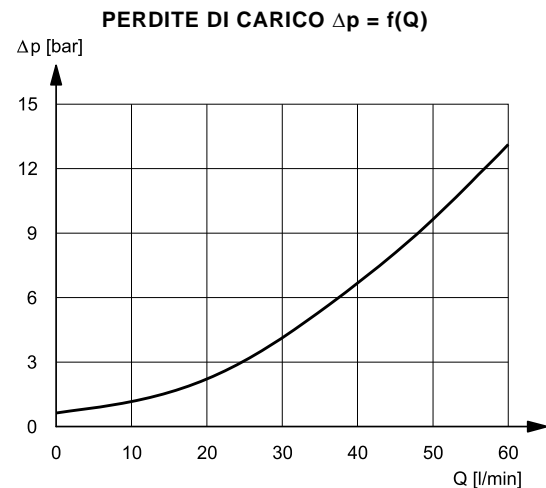
(rilevate con olio minerale con viscosità di 36 cSt a 50°C)

#### 4.1 - Valvola a 2 vie



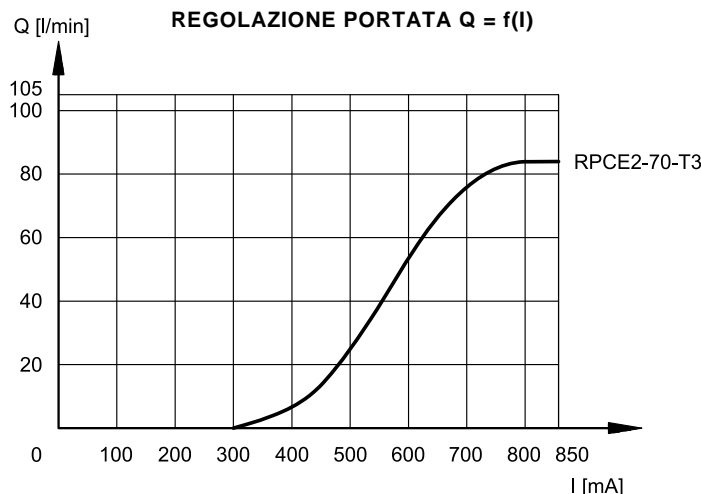
Curve tipiche di regolazione portata E → U.

La versione RPCE2-30G, con caratteristica di regolazione a guadagno differenziato, è particolarmente indicata per controlli di portata "rapido-lento" in quanto fornisce una buona sensibilità di regolazione a basse portate, pur consentendo elevate portate per i movimenti rapidi degli attuatori.

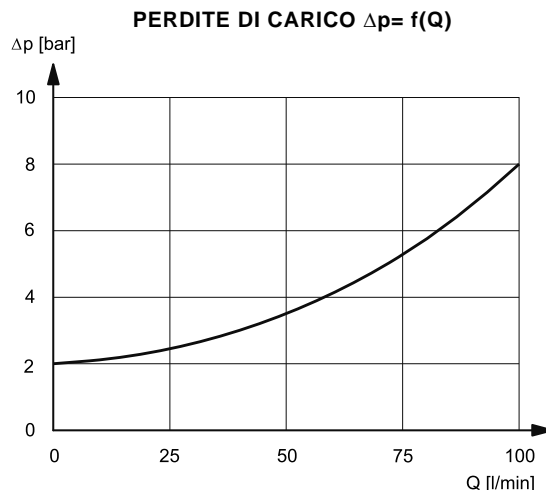


Perdite di carico con flusso libero U → E attraverso la valvola di non ritorno.

#### 4.2 - Valvola a 3 vie



Curve tipiche di regolazione portata E → T in funzione della corrente al solenoide.



Perdite di carico E → T

Curva ottenuta con comando elettrico di scarico (RPCE2-70-T3M).

## 5 - COMPENSAZIONE BARICA

Nella valvola sono presenti due strozzatori in serie. Il primo è una luce regolabile dal solenoide proporzionale; il secondo pilotato dalla pressione a monte e a valle del primo strozzatore assicura un salto di pressione costante a cavallo della strozzatura regolabile. In queste condizioni, il valore di portata impostato si mantiene costante entro un campo di tolleranza del  $\pm 3\%$  della portata di fondo scala, per la massima variazione di pressione tra le camere di ingresso e di uscita della valvola.

## 6 - COMPENSAZIONE TERMICA

La compensazione termica della valvola è ottenuta con il principio del passaggio del fluido in parete sottile in cui la portata non viene sostanzialmente influenzata dalle variazioni di viscosità dell'olio.

Con un'escursione termica del fluido di 10°C, la variazione di portata resta entro il 2,5% del valore di portata impostato.

## 7 - CARATTERISTICHE ELETTRICHE

### Elettromagnete proporzionale

L'elettromagnete proporzionale è costituito da due parti separabili: canotto e bobina.

Il canotto, avvitato sul corpo valvola, contiene l'ancora mobile, le cui particolarità costruttive consentono di minimizzare gli attriti di scorrimento riducendone l'isteresi.

La bobina viene montata sul canotto, fissata con una ghiera di bloccaggio e può essere ruotata di 360° compatibilmente con gli ingombri.

<b>TENSIONE NOMINALE</b>	V CC	<b>24</b>
<b>RESISTENZA (a 20°C)</b>	$\Omega$	16,6
<b>CORRENTE MASSIMA</b>	A	0,85
<b>COMPATIBILITÀ ELETTRICITÀ (EMC)</b>	Conforme alla direttiva 2014/30/UE	
<b>CLASSE DI PROTEZIONE</b> agenti atmosferici (CEI EN 60529) Isolamento avvolgimento (VDE 0580) Impregnazione	IP 65 classe H classe F	

## 8 - TEMPI DI RISPOSTA

(rilevate con olio minerale con viscosità di 36 cSt a 50°C e elettronica di comando)

Il tempo di risposta rappresenta il ritardo con cui la valvola raggiunge il 90% del valore di portata impostato a seguito di una variazione a gradino del segnale di comando.

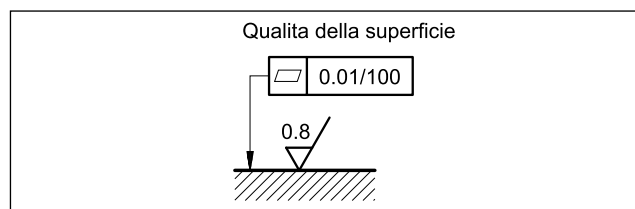
<b>VARIAZIONE SEGNALE DI COMANDO</b>	0 → 100%	100 → 0%
Tempo di risposta [ms]	250	120

## 9 - INSTALLAZIONE

La valvola RPCE2-\* nella versione a due o a tre vie può essere installata in qualsiasi posizione senza pregiudicare il suo corretto funzionamento.

Assicurarsi che il circuito idraulico sia esente da aria.

Il fissaggio delle valvole viene fatto mediante viti con appoggio su una superficie rettificata a valori di planarità e rugosità uguali o migliori a quelli indicati dalla apposita simbologia. Se i valori minimi di planarità e/o rugosità non sono rispettati, possono facilmente verificarsi trafile di fluido tra valvola e piano di appoggio.

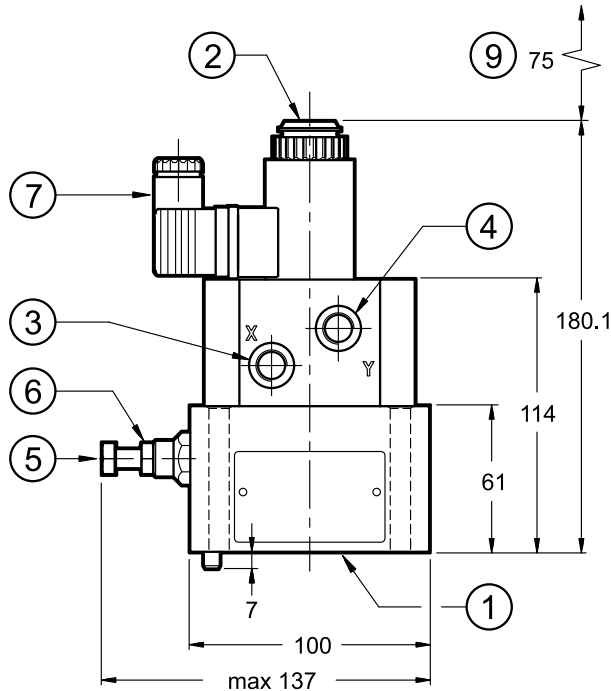


## 10 - UNITÀ ELETTRICHE DI COMANDO

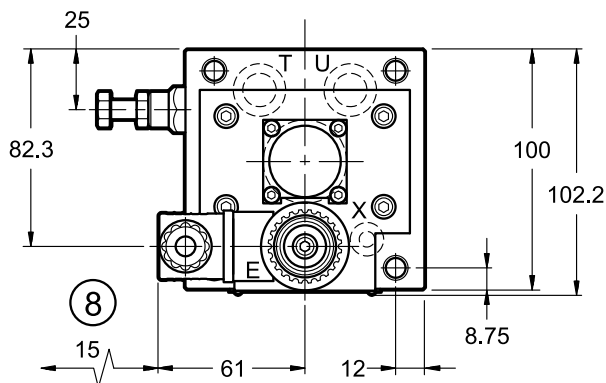
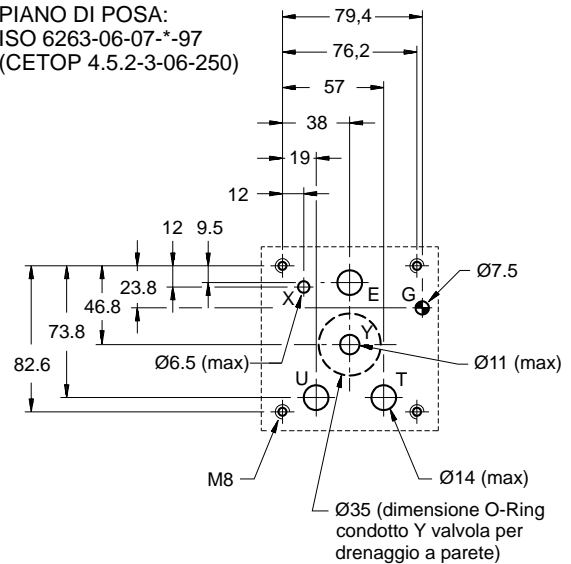
<b>EDC-111</b>	montaggio a connettore	vedi cat. 89 120
<b>EDM-M111</b>	montaggio su guide DIN EN 50022	vedi cat. 89 252

## 11 - DIMENSIONI DI INGOMBRO E DI INSTALLAZIONE VALVOLA A TRE VIE RPCE2-70-T3

dimensioni in mm



PIANO DI POSA:  
ISO 6263-06-07-\*-97  
(CETOP 4.5.2-3-06-250)



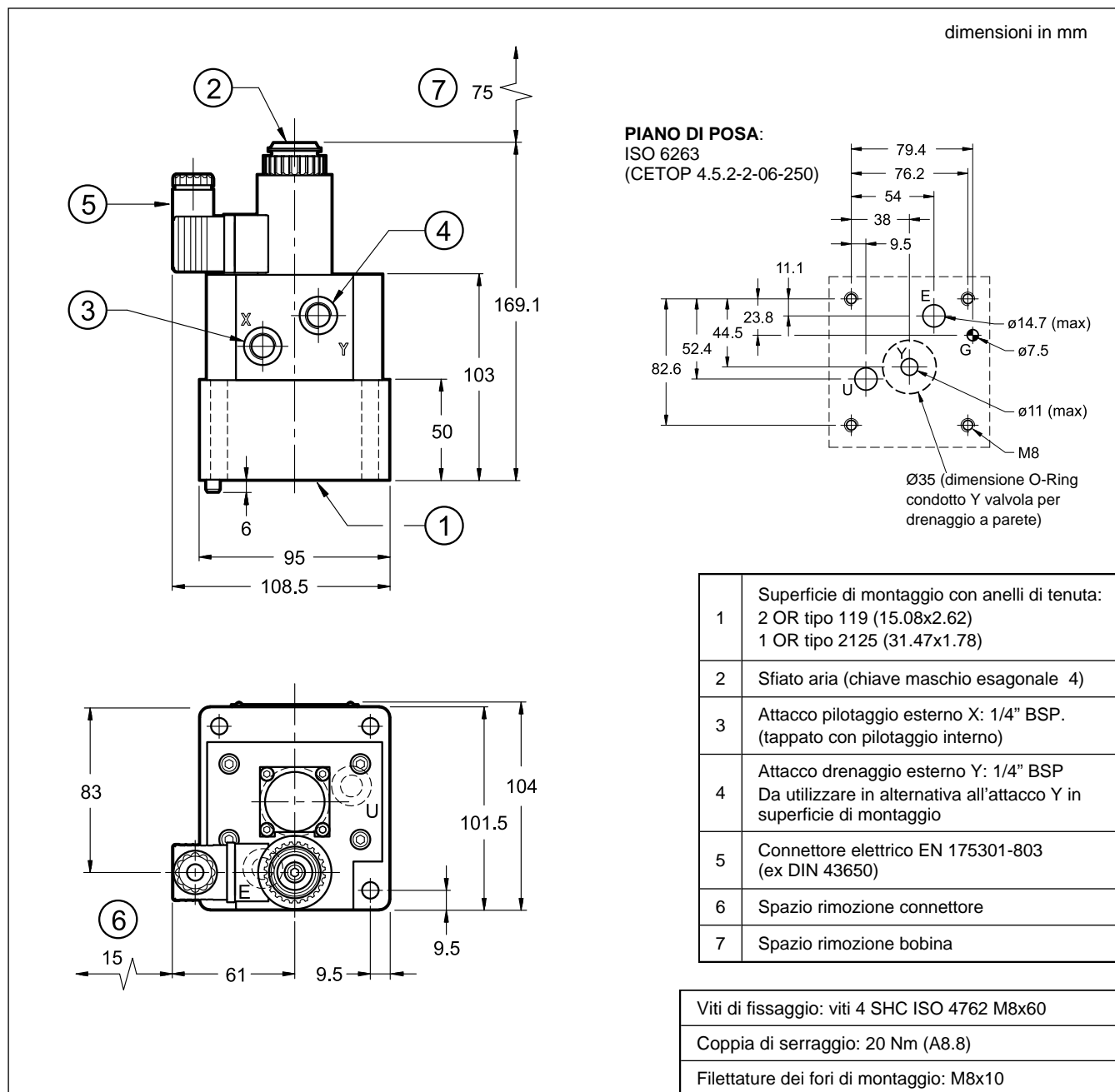
1	Superficie di montaggio con anelli di tenuta: 3 OR tipo 3068 (17.13x2.62) 1 OR tipo 2125 (31.47x1.78) 1 OR tipo 109 (9.13x2.62)
2	Sfiato aria (chiave maschio esagonale 4)
3	Attacco pilotaggio esterno X: 1/4" BSP (tappato con pilotaggio interno)
4	Attacco drenaggio esterno Y: 1/4" BSP Da utilizzare in alternativa all'attacco Y in superficie di montaggio
5	Valvola regolatrice di pressione: Vite di regolazione: chiave 13 campo di regolazione pressione fino a 210 bar
6	Dado di bloccaggio: chiave 13
7	Connettore elettrico EN 175301-803 (ex DIN 43650)
8	Spazio rimozione connettore
9	Spazio rimozione bobina

Viti di fissaggio: viti 4 SHC ISO 4762 M8x75

Coppia di serraggio: 20 Nm (A8.8)

Filettature dei fori di montaggio: M8x15

## 12 - DIMENSIONI DI INGOMBRO E DI INSTALLAZIONE VALVOLA A DUE VIE RPCE2-\*/C



## 13 - PIASTRE DI BASE

(vedi catalogo 51 000)

Per l'utilizzo delle piastre di base sotto elencate, la valvola deve avere il drenaggio Y con tubo esterno.

	RPCE2-*/C Versione a due vie	RPCE2-*/T3 Versione a tre vie
Tipo	PMRPC2-AI4G ad attacchi sul retro	PMRPCQ2-AI4G ad attacchi sul retro
Filettatura attacchi E, U, T	1/2" BSP	1/2" BSP
Filettatura attacco X	-	1/4" BSP