



DSP8

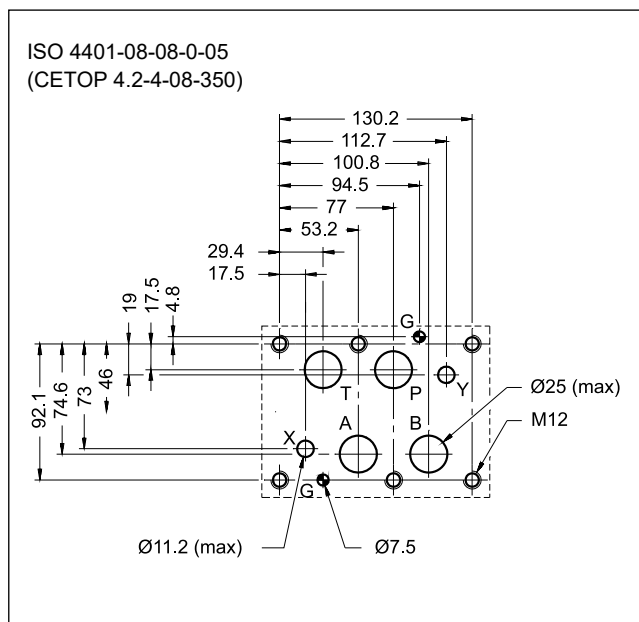
DISTRIBUTORE PILOTATO A COMANDO ELETTRICO O IDRAULICO (DSC8)

SERIE 10

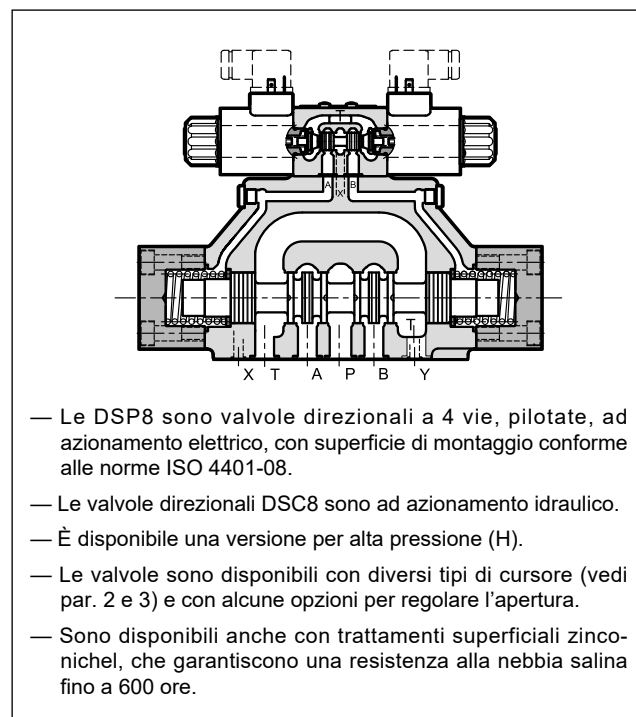
**ATTACCHI A PARETE
ISO 4401-08**

p max 350 bar
Q max 600 l/min

PIANO DI POSA



PRINCIPIO DI FUNZIONAMENTO



PRESTAZIONI

(rilevate con olio minerale con viscosità di 36 cSt a 50°C)

		DSP8	DSP8H
Pressione massima d'esercizio: - attacchi P - A - B - attacco T (drenaggio esterno) - attacco T (drenaggio interno)	bar	350	420
		210 (CC) / 160 (CA)	350 210 (CC) / 160 (CA)
Portata massima da P verso A - B - T	l/min	600	
Campo temperatura ambiente	°C	-20 / +50	
Campo temperatura fluido	°C	-20 / +80	
Campo viscosità fluido	cSt	10 ÷ 400	
Grado di contaminazione del fluido		secondo ISO 4406:1999 classe 20/18/15	
Viscosità raccomandata	cSt	25	
Massa: DSP8-S, RK DSP8-T*, SA*, SB* DSC8	kg	14.5	
		13	
		12.5	

1 - CODICE DI IDENTIFICAZIONE PER DISTRIBUTORE A COMANDO ELETTRICO

D	S	P	8	-	/	10	-	/	/	/	/	/	/
----------	----------	----------	----------	---	---	-----------	---	---	---	---	---	---	---

Elettrovalvola direzionale pilotata

Taglia ISO 4401-08

Opzione: _____
(omettere per versione standard)
H = alta pressione p_{max} 420 bar

Tipo di cursore (vedi punto 2) _____
S* **SA*** **SB***
RK **TA** **TB**

Serie: (da 10 a 19 le quote e gli ingombri di installazione rimangono invariati)

Guarnizioni: _____
N = guarnizioni NBR per oli minerali (**standard**)
V = guarnizioni in FPM per fluidi particolari

Pilotaggio (vedi paragrafi 8 e 9): _____
E = Esterno
I = Interno (non disponibile per cursori S2 - S4 - S7 - S8 - TA02 - TB02 RK02 - S*2 - S*4. Se fosse necessario pilotaggio interno scegliere il tipo C)
C = Pilotaggio interno con valvola di contropressione nel condotto P
Z = Pilotaggio interno con riduttrice a taratura fissa 30 bar

Drenaggio (vedi paragrafo 9): _____
I = Interno
E = Esterno

Opzioni di regolazione (vedi paragrafo 10): _____
C = Regolazione corsa cursore principale
D = Regolazione velocità commutazione cursore principale
P08 = Piastrina posta sotto lo stadio pilota con grano forato $\varnothing 0.8$ nel condotto P
S2 = Stadio pilota con cursore tipo S2 (disponibile solo con pilotaggio tipo E)

Sono disponibili anche alcune opzioni combinate:
C-D = Corsa del cursore principale e controllo della velocità di commutazione
C-P08 = Corsa del cursore principale e piastrina con grano forato
Contattaci per ulteriori esigenze.

NOTA 1: Le ghiera di fissaggio delle bobine ed i relativi OR sono compresi nella fornitura.
NOTA 2: La finitura superficiale standard della valvole è un trattamento di fosfatazione colore nero.
Il trattamento di finitura zinco-nichel sul corpo valvola (pilota e stadio principale) rende la valvola idonea a resistere all'esposizione in nebbia salina per **240** ore. Per una resistenza all'esposizione in nebbia salina pari a **600** ore vedere al paragrafo 18.
(prova eseguita in accordo alla norma UNI EN ISO 9227 e valutazione prova eseguita in accordo alla norma UNI EN ISO 10289)

Opzione:
/ W7 = Trattamento superficiale zinco-nichel. (vedi **NOTA 2**)
Non disponibile per valvole in corrente alternata.
Omettere se non richiesto.

Comando manuale:
Omettere per comando integrato nel tubo (**standard**)
CM = Comando manuale a soffietto (vedere par. 17)

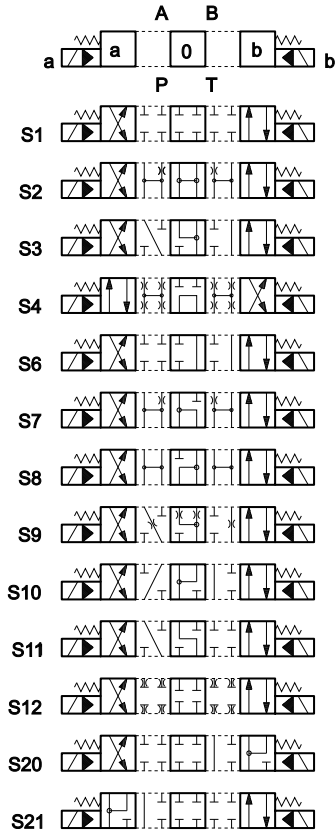
Connessione elettrica bobina:
(vedi paragrafo 15)
K1 = connessione per connettore tipo EN 175301-803 (ex DIN 43650) (**standard**)
K2 = connessione per connettore tipo AMP JUNIOR (disponibile solo sulle bobine **D12** e **D24**)
K7 = connessione DEUTSCH DT04-2P per connettore DEUTSCH DT06-2S (disponibile solo sulle bobine **D12** e **D24**)

Tensione di alimentazione:
(vedere caratteristiche elettriche, par. 11)
corrente continua
D12 = 12 V
D24 = 24 V
D48 = 48 V
D110 = 110 V
D220 = 220 V
D00 = valvola senza bobine (vedi **NOTA 1**)

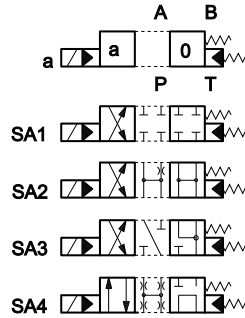
corrente alternata
A24 = 24 V - 50 Hz
A48 = 48 V - 50 Hz
A110 = 110 V - 50 Hz / 120 V - 60 Hz
A230 = 230 V - 50 Hz / 240 V - 60 Hz
A00 = valvola senza bobine (vedi **NOTA 1**)
F110 = 110 V - 60 Hz
F220 = 220 V - 60 Hz

2 - CURSORI DISPONIBILI PER DSP8

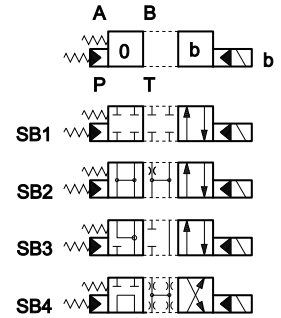
Versione **S***:
2 solenoidi - 3 posizioni
con centraggio a molle



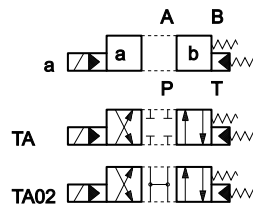
Versione **SA***:
1 solenoide lato A
2 posizioni (centrale + esterna)
con centraggio a molle



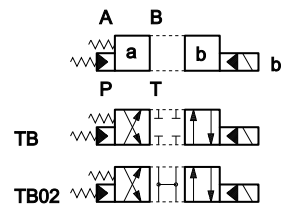
Versione **SB***:
1 solenoide lato B
2 posizioni (centrale + esterna)
con centraggio a molle



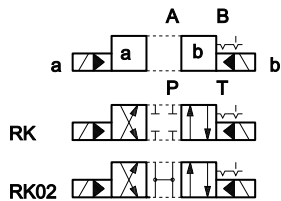
Versione **TA**:
1 solenoide lato A
2 posizioni esterne
con molla di ritorno



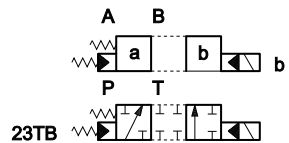
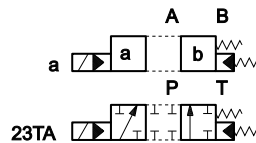
Versione **TB**:
1 solenoide lato B
2 posizioni esterne
con molla di ritorno



Versione **RK**:
2 solenoidi - 2 posizioni
con ritenuta meccanica



Versione **23TA / 23TB**
valvola a 3 vie - 1 solenoide - 2 posizioni esterne, molla di ritorno



Oltre agli schemi riportati sono disponibili versioni speciali: consultare il nostro Ufficio Tecnico per fattibilità e limiti di impiego.

3 - CODICE DI IDENTIFICAZIONE PER DISTRIBUTORE A COMANDO IDRAULICO

	D	S	C	8		-		/	10		-	E	E	
--	----------	----------	----------	----------	--	----------	--	----------	-----------	--	----------	----------	----------	--

Valvola direzionale pilotata a comando idraulico

Taglia ISO 4401-08

Opzione:
(omettere per versione standard)
H = alta pressione p_{max} 420 bar

Tipo di cursore (vedi punto 2 e qui sotto)
S* **SA*** **SB***
 TA **TB**

Opzione:
/ W7 = Trattamento superficiale zinco-nichel. (vedi **NOTA**)
Omettere se non richiesto.

Drenaggio esterno (vedere paragrafo 9)

Pilotaggio esterno (vedere paragrafo 9)

Guarnizioni:
N = guarnizioni NBR per oli minerali (**standard**)
V = guarnizioni in FPM per fluidi particolari

Serie
(da 10 a 19 le quote e gli ingombri di installazione rimangono invariati)

Tipo di cursore

Le valvole DSC* sono fornite con piastra di cortocircuito. L'azionamento idraulico avviene tramite pressurizzazione nei condotti X e Y.

S*

SA*

SB*

TA

TB

NOTA: La finitura superficiale standard del corpo dell'elettrovalvola è un trattamento di fosfatazione colore nero.
 Il trattamento di finitura zinco-nichel sul corpo valvola rende la valvola idonea a resistere all'esposizione in nebbia salina per **600 ore**.
 (prova eseguita in accordo alla norma UNI EN ISO 9227 e valutazione prova eseguita in accordo alla norma UNI EN ISO 10289)

4 - FLUIDI IDRAULICI

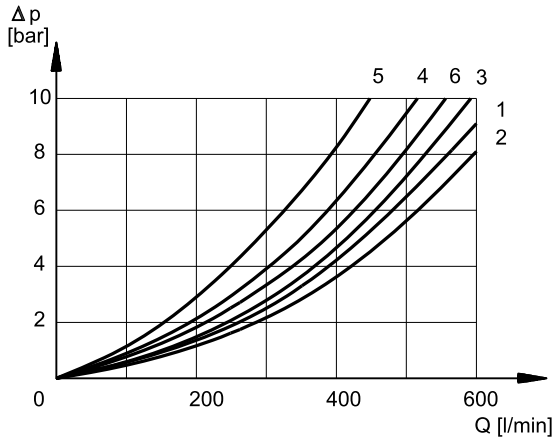
Usare fluidi idraulici a base di olio minerale tipo HL o HM secondo ISO 6743-4. Per questi tipi di fluidi, utilizzare guarnizioni in NBR (codice N). Per fluidi tipo HFDR (esteri fosforici) utilizzare guarnizioni in FPM (codice V).

Per l'uso di altri tipi di fluidi come ad esempio HFA, HFB, HFC consultare il nostro Ufficio Tecnico.

L'esercizio con fluido a temperatura superiore a 80 °C comporta un precoce decadimento della qualità del fluido e delle guarnizioni. Il fluido deve essere mantenuto integro nelle sue proprietà fisiche e chimiche.

5 - PERDITE DI CARICO Δp -Q PER DSP8

(valori ottenuti con viscosità 36 cSt a 50 °C)



VALVOLA COMMUTATA

CURSORE	DIREZIONE DEL FLUSSO			
	P→A	P→B	A→T	B→T
	CURVA DEL DIAGRAMMA			
S1, SA1, SB1	1	1	2	3
S2, SA2, SB2	2	2	1	2
S3, SA3, SB3	1	1	1	2
S4, SA4, SB4	6	6	3	4
S6	1	1	2	2
S7	6	6	3	4
S8	6	6	4	3
S9	1	1	2	3
S10	2	2	2	3
S11	1	1	1	3
S12	1	1	2	3
S20	1	1	2	
S21	1	1		3
TA, TB	1	1	2	2
TA02, TB02	1	1	1	1
RK	1	1	2	3

VALVOLA NON COMMUTATA

CURSORE	DIREZIONE DEL FLUSSO				
	P→A	P→B	A→T	B→T	P→T
	CURVA DEL DIAGRAMMA				
S2, SA2, SB2					6○
S3, SA3, SB3			4●	4▼	
S4, SA4, SB4					5
S6				4	
S7					5▼
S8					5●
S10	4●	4▼			
S11			3		
TA	1			3	

○ A-B chiusi ● B chiuso ▼ A chiuso

6 - LIMITI DI IMPIEGO

I valori indicati sono stati rilevati con olio minerale, viscosità 36 cSt a 50 °C, e filtrazione ISO 4406:1999 classe 18/16/13.

Portata massima [l/min]	a 210 bar		a 350 bar	
S4, S7, S8	500		450	
Tutti gli altri cursori	600		500	

7 - TEMPI DI COMMUTAZIONE

I valori indicati si riferiscono ad un'elettrovalvola operante con pressione di pilotaggio 100 bar, con olio minerale a temperatura di 50° C, viscosità 36 cSt e con schema P→A / B→T.

I tempi di inserzione e disinserzione sono rilevati alla variazione di pressione alle utenze.

TEMPI (± 10%) [ms]	INSERZIONE		DISINSERZIONE	
	2 Pos	3 Pos	2 Pos	3 Pos
Elettromagnete CA	70	40	70	40
Elettromagnete CC	100	70	80	50

8 - CARATTERISTICHE PRESTAZIONALI

PRESSIONI [bar]	DSP8	DSP8H	DSC8	DSC8H
Pressione massima in P, A, B	350	420	350	420
Pressione massima nella linea T con drenaggio esterno	250	350	250	350
Pressione massima sulla linea T con drenaggio interno	210 (DC) 160 (AC)	210 (DC) 160 (AC)	-	-
Pressione massima nella linea Y con drenaggio esterno	210 (DC) 160 (AC)	210 (DC) 160 (AC)	-	-
Pressione minima di pilotaggio	5 ÷ 12 (NOTE 1)			
Pressione massima di pilotaggio (NOTE 2)	210	350	210	420

NOTA 1: La pressione di pilotaggio minima a basse portate può essere il valore inferiore del campo ma con portate più elevate è necessario il valore più alto.

NOTA 2: Se la pressione di esercizio è superiore ai limiti indicati, prevedere una linea di pilotaggio esterna con p_{max} entro i limiti menzionati e acquistare la valvola con pilotaggio di tipo E.

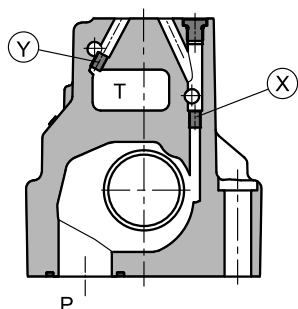
Per le valvole DSP8 e DSP8H, se non è possibile avere a linea di pilotaggio esterna, si deve optare per la versione con pilotaggio tipo Z (vedi punto 9.2), con max 350 bar in ingresso in P.

9 - PILOTAGGIO E DRENAGGIO

Le valvole ad azionamento elettroidraulico (DSP) sono disponibili sia con pilotaggio che drenaggio interno o esterno. La versione con drenaggio esterno consente una maggiore contropressione sulla linea di ritorno.

Le valvole ad azionamento idraulico (DSC) sono disponibili solo con pilotaggio esterno e drenaggio esterno.

NOTA: La configurazione di pilotaggi e drenaggi deve essere scelta in fase di ordine. La modifica successiva è consentita solo ad operatori specializzati autorizzati o in fabbrica.



X: tappo M6x8 per pilotaggio esterno
Y: tappo M6x8 per drenaggio esterno

TIPO DI VALVOLA	Montaggio tappi	
	X	Y
IE pilotaggio interno e drenaggio esterno	NO	SI
II pilotaggio interno e drenaggio interno	NO	NO
EE pilotaggio esterno e drenaggio esterno	SI	SI
EI pilotaggio esterno e drenaggio interno	SI	NO

9.1 - Pilotaggio tipo C: pilotaggio interno con valvola di contropressione incorporata nella via P

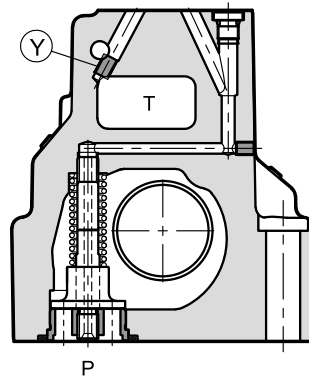
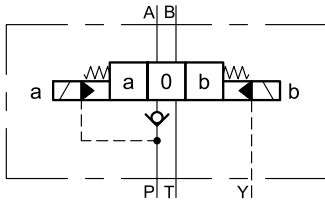
Le valvole DSP8 sono disponibili con valvola di contropressione incorporata nella bocca P.

Questa serve per ottenere la pressione minima necessaria ad alimentare il pilotaggio nelle valvole in cui la linea di pressione (P) e lo scarico (T) risultano collegate quando la valvola è in posizione di riposo (cursori S2, S4, S7, S8, S*2, S*4, TA02, TB02, RK02).

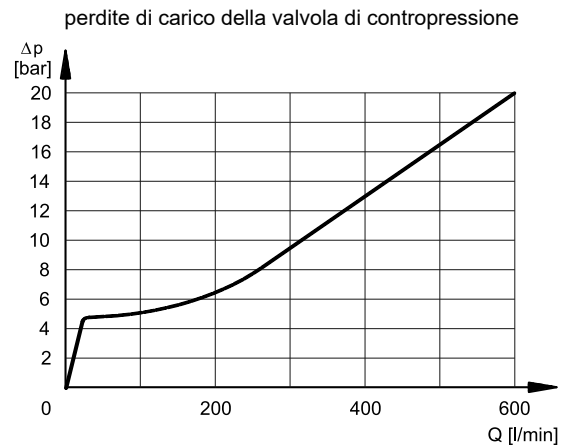
La perdita di carico della valvola di contropressione va sommata a quella della valvola principale indicata a pag. 5.

La pressione di apertura è di circa 6 bar a 15 l/min.

NOTA: La valvola di contropressione non garantisce la tenuta quindi non è da intendersi come valvola di ritegno.



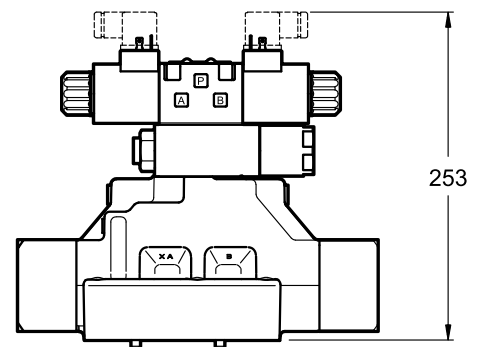
Y: tappo M6x8 per drenaggio esterno



9.2 - Pilotaggio tipo Z: pilotaggio interno con valvola riduttrice di pressione incorporata

Il pilotaggio tipo Z consiste in un pilotaggio interno con pressione 30 bar, ottenuto inserendo una valvola riduttrice di pressione a taratura fissa tra lo stadio principale e la valvola pilota.

DSP8-*/Z*



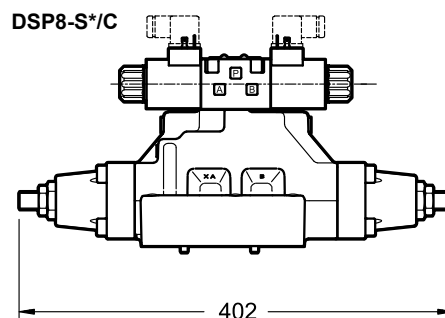
10 - OPZIONI

10.1 - Regolazione corsa del cursore principale: C

Con appositi tappi laterali nel distributore principale è possibile introdurre dei regolatori di corsa allo scopo di variare la massima apertura delle luci del cursore.

Questo accorgimento permette di regolare la portata dalla pompa verso l'utenza e da questa verso lo scarico, ottenendo un doppio controllo regolabile sull'attuatore.

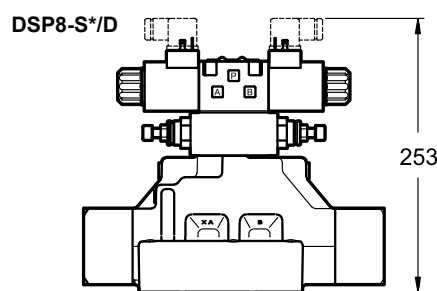
Per ordinare questa versione aggiungere la lettera **C** nel codice di identificazione (vedi par. 1).



10.2 - Regolazione della velocità di commutazione del cursore principale: D

Interponendo una valvola con doppia regolazione di portata (tipo QTM3) tra l'elettrovalvola pilota e lo stadio principale, è possibile controllare il flusso di alimentazione al pilota e quindi regolare la fluidità della commutazione.

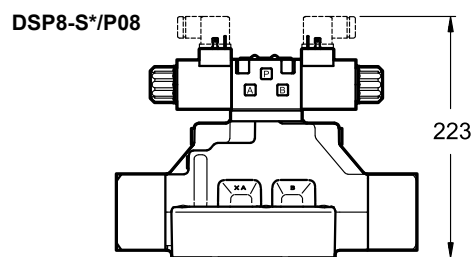
Per ordinare questa versione aggiungere la lettera **D** nel codice di identificazione (vedi par. 1).



10.3 - Piastrina con strozzatore nel condotto P

È possibile interporre tra elettrovalvola pilota e stadio principale una piastrina completa di grano con orificio $\varnothing 0.8$ nel condotto P. Spessore della piastrina 10 mm.

Per ordinare questa versione aggiungere la sigla **P08** nel codice di identificazione (vedi par. 1).



10.4 - Stadio pilota con cursore tipo S2

Questa versione viene utilizzata in associazione al pilotaggio esterno per consentire lo scarico della linea di pilotaggio quando la valvola è in posizione di riposo.

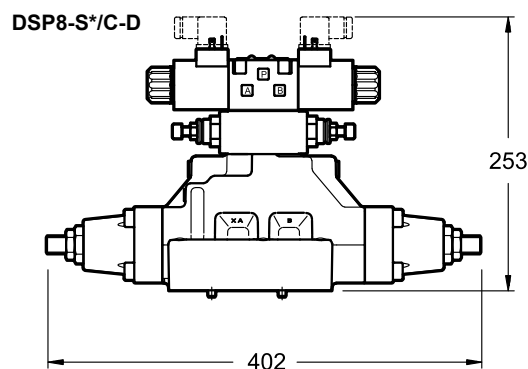
L'alimentazione del pilota deve essere di tipo esterno (E).

Per ordinare questa versione aggiungere la sigla **S2** nel codice di identificazione (vedi par. 1).

10.5 - Regolazione della corsa e della velocità di commutazione del cursore principale: C-D

È possibile avere la valvola dotata sia del dispositivo di regolazione della corsa del cursore principale (opzione C) sia del dispositivo di regolazione della velocità di commutazione del cursore principale (opzione D)

Per ordinare questa versione aggiungere la sigla **C-D** nel codice di identificazione (vedi par. 1).



11 - CARATTERISTICHE ELETTRICHE

11.1 - Elettromagneti

Sono costituiti essenzialmente da due parti: il tubo e la bobina. Il tubo è avvitato al corpo valvola e contiene l'ancora mobile che scorre immersa in olio, senza usura. La parte interna, a contatto con il fluido idraulico, garantisce la dissipazione termica. La bobina è fissata sul tubo con una ghiera e può essere ruotata e bloccata compatibilmente con gli ingombri.

Protezione dagli agenti atmosferici IEC 60529

Il grado di protezione IP è garantito solo con valvola e connettore di grado IP equivalente, entrambi installati e collegati correttamente.

connessione elettrica	protezione connessione elettrica	protezione intera valvola
K1	IP65	IP65
K2	IP65/IP67	
K7	IP65/IP67	

VARIAZIONE TENSIONE DI ALIMENTAZIONE	± 10% Vnom
FREQUENZA DI INSERZIONE MAX	8.000 ins/ora
DURATA D'INSERZIONE	100%
COMPATIBILITÀ ELETTRICITÀ (EMC) (NOTA)	Conforme alla direttiva 2014/30/UE
BASSA TENSIONE	Conforme alla direttiva 2014/35/UE
CLASSE DI PROTEZIONE Isolamento avvolgimento (VDE 0580) Impregnazione: valvola CC valvola CA	classe H classe F classe H

NOTA: per ridurre ulteriormente le emissioni si consiglia l'impiego di connettori tipo H che prevengono le sovratensioni all'apertura del circuito elettrico di alimentazione delle bobine (vedi cat. 49 000).

11.2 - Corrente e potenza elettrica assorbita elettrovalvola in CC

In tabella sono riportati i valori di assorbimento relativi ai vari tipi di bobina per alimentazione elettrica in corrente continua.

Utilizzando dei connettori con raddrizzatore a ponte incorporato tipo "D" o "D1" (vedi cat. 49 000) è possibile alimentare le bobine in corrente alternata (50 o 60 Hz), considerando una riduzione dei limiti di impiego (vedi diagramma al paragrafo 6).

Bobine per corrente continua (valori ± 10%)

	Tensione nominale [V]	Resistenza a 20°C [Ω]	Corrente assorbita [A]	Potenza assorbita [W]	Codice bobina		
					K1	K2	K7
D12	12	4,4	2,72	32,7	1903080	1903100	1902940
D24	24	18,6	1,29	31	1903081	1903101	1902941
D48	48	78,6	0,61	29,5	1903083		
D110	110	436	0,26	28,2	1903464		
D220	220	1758	0,13	28,2	1903465		

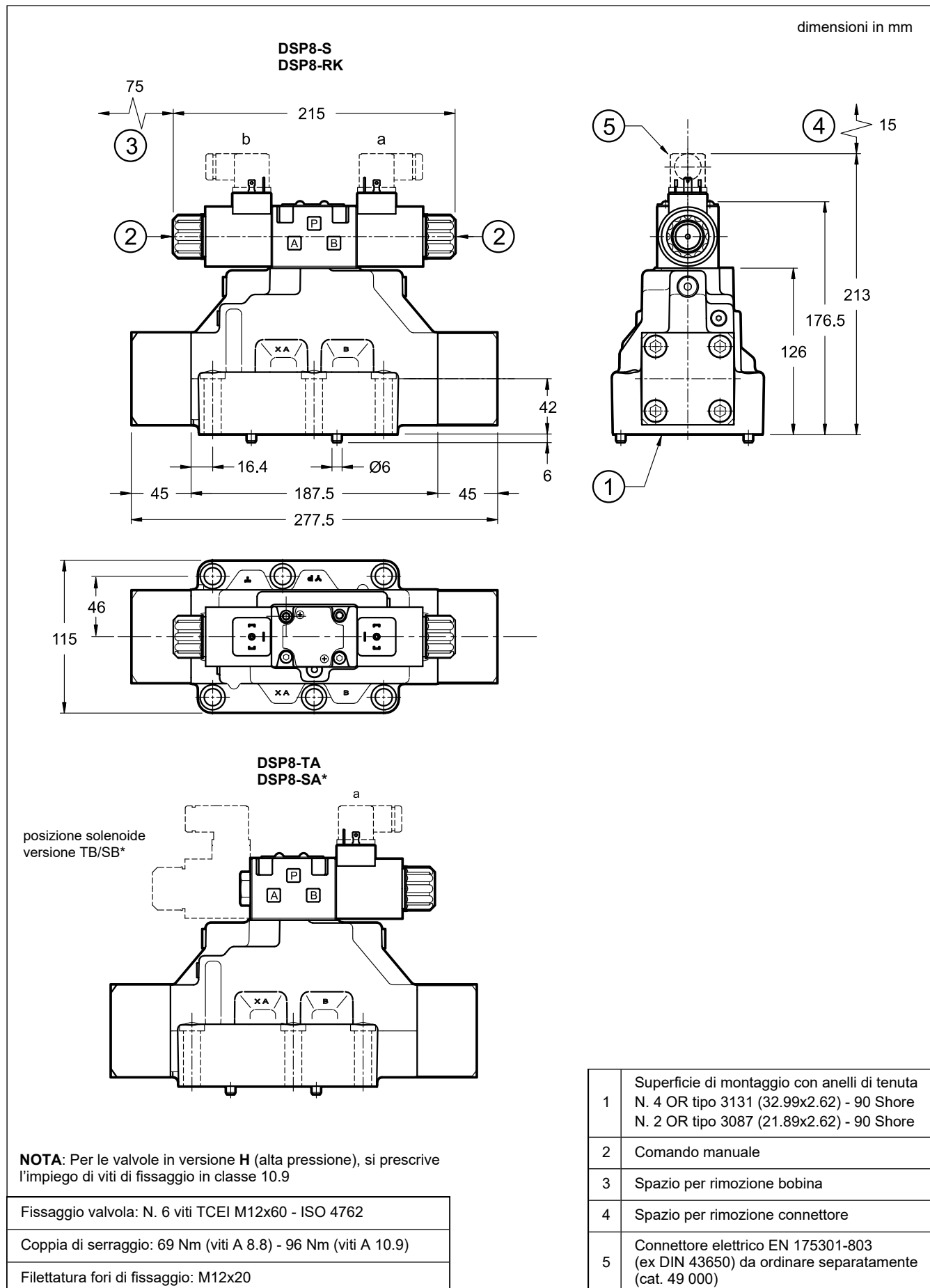
11.3 - Corrente e potenza elettrica assorbita elettrovalvola in CA

In tabella sono riportati i valori di assorbimento allo spunto ed a regime per alimentazione elettrica in corrente alternata.

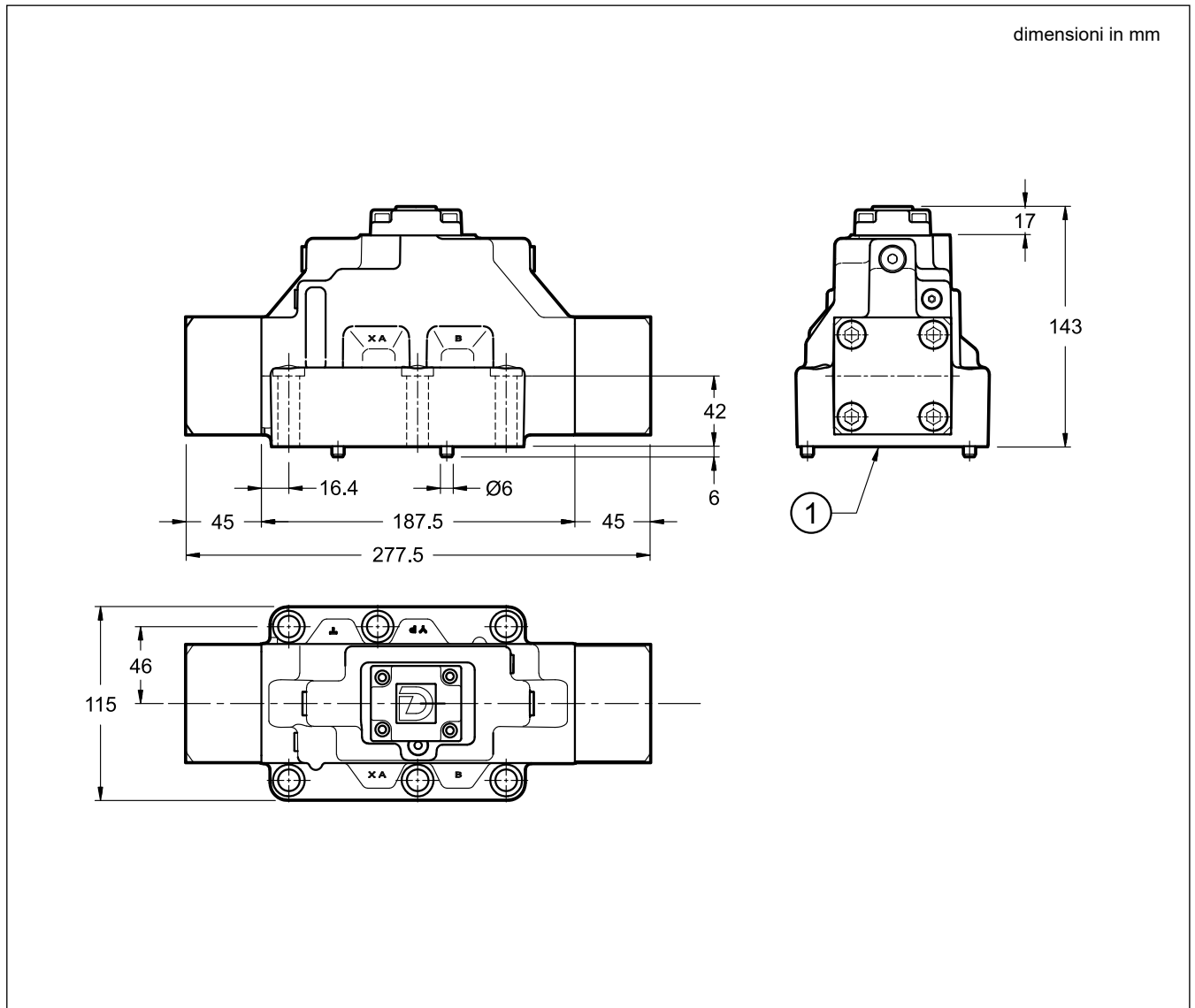
Bobine per corrente alternata (valori ± 5%)

Suffisso	Tensione nominale [V]	Frequenza [Hz]	Resistenza a 20°C [Ω]	Corrente assorbita SPUNTO [A]	Corrente assorbita REGIME [A]	Potenza assorbita SPUNTO [VA]	Potenza assorbita REGIME [VA]	Codice bobina K1
A24	24	50	1,7	5,81	1,32	139	32	1902830
A48	48		6	3,78	0,86	182	41	1902831
A110	110V-50Hz 120V-60Hz	50/60	33	1,76	0,40	194	44	1902832
				1,54	0,35	185	42	
A230	230V-50Hz 240V-60Hz		135	0,92	0,21	213	48	1902833
				0,79	0,18	190	43	
F110	110	60	28,5	1,45	0,33	160	36	1902834
F220	220		103	0,92	0,21	203	46	1902835

12 - DIMENSIONI DI INGOMBRO E DI INSTALLAZIONE DSP8



13 - DIMENSIONI DI INGOMBRO E DI INSTALLAZIONE DSC8



NOTA: Per le valvole in versione H (alta pressione), si prescrive l'impiego di viti di fissaggio in classe 10.9

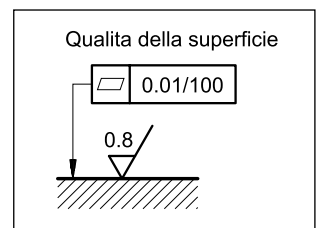
Fissaggio valvola: N. 6 viti TCEI M12x60 - ISO 4762	1	Superficie di montaggio con anelli di tenuta N. 4 OR tipo 3131 (32.99x2.62) - 90 Shore N. 2 OR tipo 3087 (21.89x2.62) - 90 Shore
Coppia di serraggio: 69 Nm (viti A 8.8) - 96 Nm (viti A 10.9)		2
Filettatura fori di fissaggio: M12x20		

14 - INSTALLAZIONE

Il montaggio è libero nelle versioni con molle di centraggio e di richiamo: le valvole in versione RK - senza molle e con ritenuta meccanica - devono essere montate con l'asse longitudinale orizzontale.

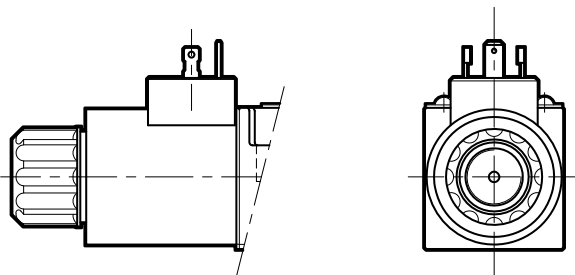
Il fissaggio delle valvole viene fatto mediante viti o tiranti con appoggio su una superficie rettificata a valori di planarità e rugosità uguali o migliori a quelli indicati dalla apposita simbologia. Se i valori minimi di planarità e/o rugosità non sono rispettati, possono facilmente conseguire trafiletti di fluido tra valvola e piano di appoggio.

NOTA: Per le valvole in versione H (alta pressione), si prescrive l'impiego di viti di fissaggio in classe 10.9

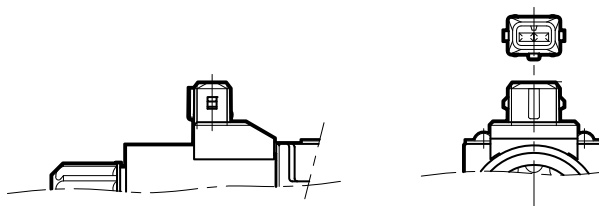


15 - CONNESSIONI ELETTRICHE

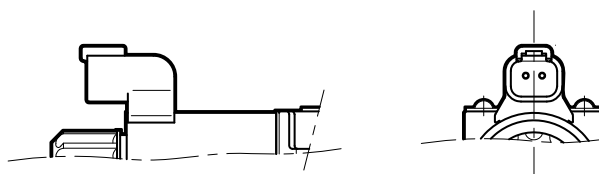
connessione per connettore
tipo EN 175301-803
(ex DIN 43650)
codice **K1 (standard)**
codice **WK1** (versione W7)



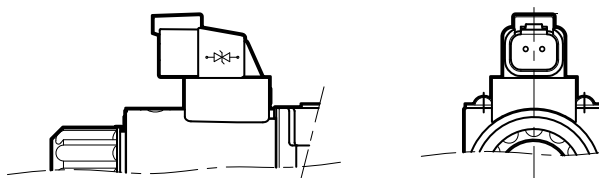
connessione per connettore
tipo AMP JUNIOR
codice **K2**



connessione per connettore
tipo DEUTSCH DT06-2S maschio
codice **K7**



connessione per connettore
tipo DEUTSCH DT06-2S maschio
codice **WK7** (versione W7)
codice **WK7D** (versione W7 - con
diodo)



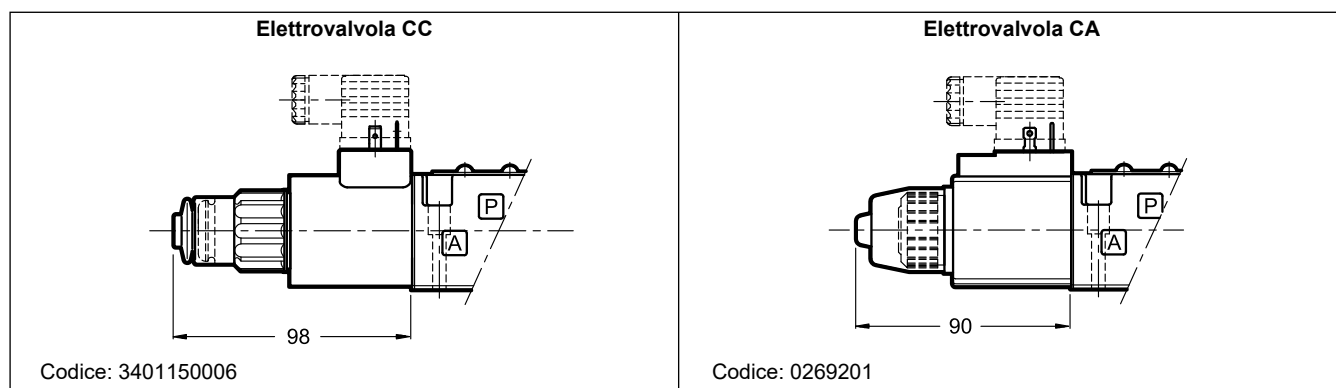
16 - CONNETTORI ELETTRICI

Le elettrovalvole vengono fornite senza connettori. I connettori tipo EN 175301-803 (ex DIN 43650) per connessione elettrica standard tipo K1 possono essere ordinati separatamente; vedere catalogo 49 000.

17 - COMANDO MANUALE

Qualora l'installazione delle elettrovalvole preveda l'esposizione agli agenti atmosferici o l'impiego in climi tropicali è opportuno utilizzare la versione con comando manuale a soffietto.

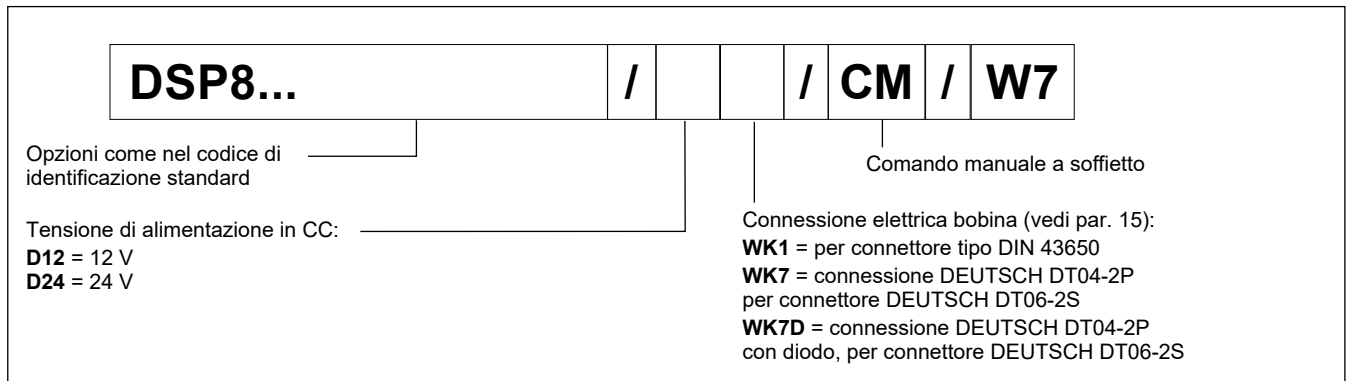
Per ordinare questa versione aggiungere **/CM** alla fine del codice di identificazione (vedi par 1).



18 - VERSIONE CON ELEVATO GRADO IP E RESISTENZA ALLA CORROSIONE

Queste versioni sono disponibili solo per la valvola base e per la valvola con opzioni di regolazione D e S2 (vedi par. 10). Il comando manuale a soffietto (CM) è installato di serie a protezione del tubo del solenoide.

18.1 - Codice di identificazione



18.2 - Resistenza alla corrosione

Questa versione prevede la finitura zinco-nichelata sulle parti metalliche esposte della valvola, rendendola resistente all'esposizione in nebbia salina per **600** ore (prova eseguita in accordo alla norma UNI EN ISO 9227 e valutazione prova eseguita in accordo alla normativa UNI EN ISO 10289).

18.3 - Bobine per corrente continua

Le bobine hanno rivestimento superficiale in zinco-nichel.

La bobina WK7D incorpora un diodo soppressore di impulsi a protezione dai picchi di tensione durante le fasi di commutazione. In fase di commutazione il diodo riduce notevolmente l'energia rilasciata dall'avvolgimento, limitando la tensione a 31.4V nella bobina D12 e a 58.9 V nella bobina D24.

(valori $\pm 10\%$)

	Tensione nominale [V]	Resistenza a 20°C [Ω]	Corrente assorbita [A]	Potenza assorbita [W]	Codice bobina		
					WK1	WK7	WK7D
D12	12	4,4	2,72	32,7	3984000001	3984000101	3984000111
D24	24	18,6	1,29	31	3984000002	3984000102	3984000112

18.4 - Protezione dagli agenti atmosferici IEC 60529

Il grado di protezione IP è garantito solo con valvola e connettore di grado IP equivalente, entrambi installati e collegati correttamente.

connessione elettrica	protezione connessione elettrica	protezione intera valvola
WK1	IP66	IP66
WK7	IP66/IP68/IP69 IP69K*	IP66/IP68/IP69 IP69K*
WK7D	IP66/IP68/IP69 IP69K*	IP66/IP68/IP69 IP69K*

(*) Il grado di protezione IP69K non è previsto dalla norma IEC 60529, ma è contenuto nella norma ISO 20653.

NOTA: Nella protezione da liquidi (seconda cifra) esistono tre tipologie di protezione:

da 1 a 6 la protezione è relativa ai getti d'acqua; i gradi 7 e 8 sono relativi all'immersione; il grado 9 è relativo ai getti d'acqua ad alta pressione e alta temperatura.

Questo significa che il grado IPX6 copre anche tutti i gradi inferiori, il grado IPX8 copre IPX7 ma non IPX6 e inferiori.

Il grado IPX9 non copre nessuno di quelli inferiori.

Nel caso in cui l'apparecchio abbia più protezioni occorre darne specifica indicazione.

(Esempio: la marcatura di un apparecchio protetto da getti d'acqua forti e anche da immersione continua è IP66/IP68).



19 - PIASTRE DI BASE

(vedi catalogo 51 000)

Le piastre sono fornite con trattamento superficiale di fosfatazione nera. La piastra non è adatta per le valvole ad alta pressione DS*8H.

Tipo ad attacchi sul retro	-
Tipo ad attacchi laterali	PME5-AL8G
Filettatura attacchi P, T, A, B	1 1/2" BSP
Filettatura attacchi X, Y	1/4" BSP