



MDS5

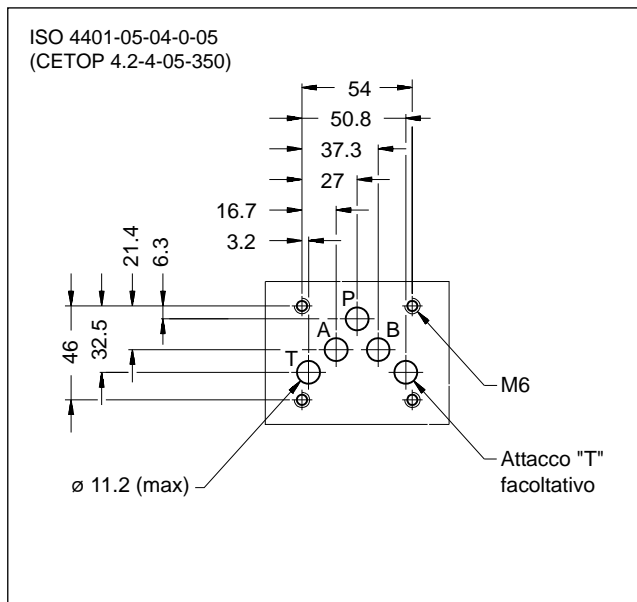
ELETTROVALVOLA DI COMMUTAZIONE

SERIE 10

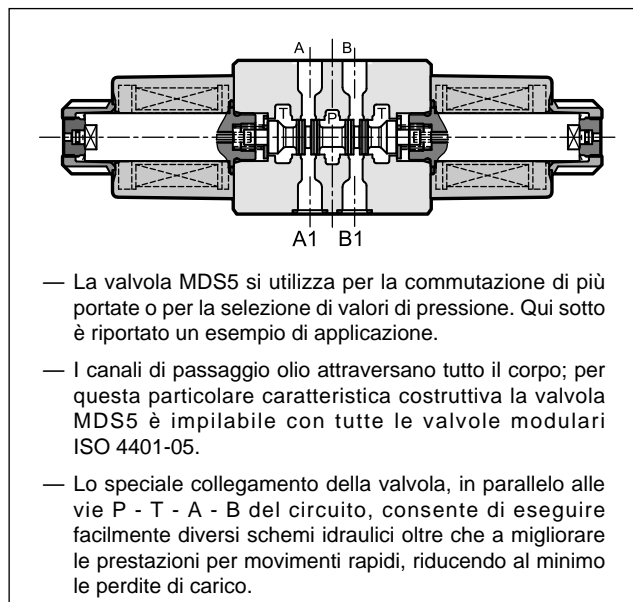
VERSIONE MODULARE ISO 4401-05

p max 350 bar
Q max 100 l/min

PIANO DI POSA



PRINCIPIO DI FUNZIONAMENTO

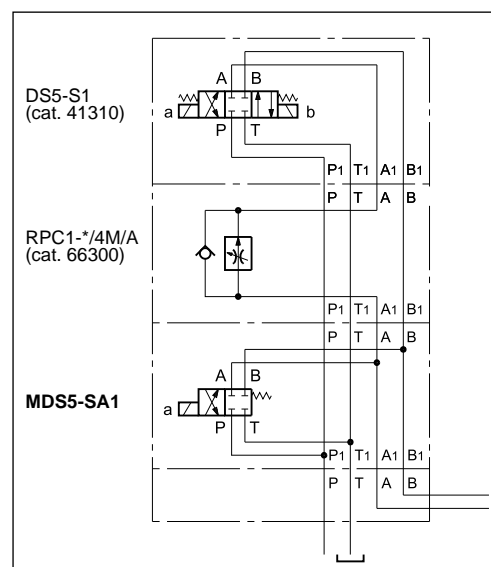


PRESTAZIONI

(rilevate con olio minerale con viscosità di 36 cSt a 50 °C)

Pressione massima d'esercizio:		
- attacchi P - A - B	bar	350
- attacco T (versione in CC)		210
- attacco T (versione in CA)		160
Portata massima su attacchi P - A - B	l/min	100
Campo temperatura ambiente	°C	-20 / +50
Campo temperatura fluido	°C	-20 / +80
Campo viscosità fluido	cSt	10 ÷ 400
Grado di contaminazione del fluido	Secondo ISO 4406:1999	classe 20/18/15
Viscosità raccomandata	cSt	25
Massa valvola doppio solenoide	kg	4,6
valvola monosolenoide		3,7

ESEMPIO APPLICATIVO



1 - CODICE DI IDENTIFICAZIONE

MDS	5	-	/ 10	-	K1	/	
------------	----------	----------	-------------	----------	-----------	----------	--

Elettrovalvola di commutazione
Versione modulare

Dimensione: ISO 4401-05

Tipo di cursore (vedi paragrafo 2)
S1 **SA1** **SB1**
TA **TB**

N. di serie: (da 10 a 19 le quote e gli ingombri di installazione rimangono invariati)

Guarnizioni:
N = guarnizioni in NBR per oli minerali (**standard**)
V = guarnizioni in FPM per fluidi particolari

Opzione: comando manuale
Omettere per comando integrato nel tubo (**standard**)
per le sole versioni CC:
CM = comando manuale a soffietto
Vedere catalogo 41 330

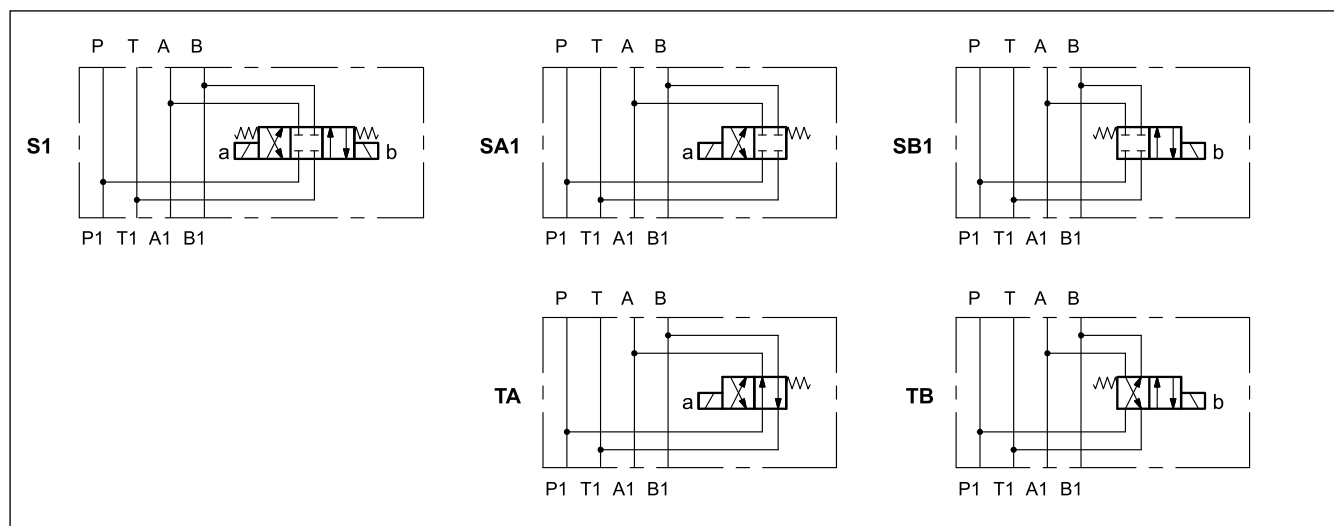
Connessione elettrica bobina (paragrafo 7):
attacco per connettore tipo EN 175301-803
(ex DIN 43650)

Tensione di alimentazione:
Caratteristiche elettriche al catalogo 41 330

Corrente continua
D12 = 12 V
D24 = 24 V

Corrente alternata
A24 = 24 V - 50 Hz
A48 = 48 V - 50 Hz
A110 = 110 V - 50 Hz / 120 V - 60 Hz
A230 = 230 V - 50 Hz / 240 V - 60 Hz

2 - TIPI DI CURSORE



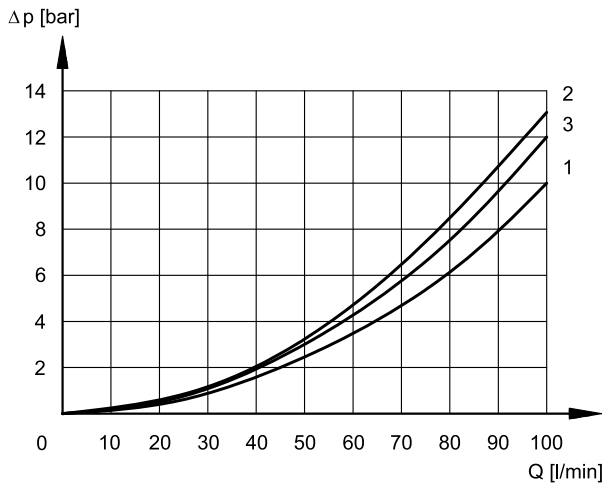
3 - FLUIDI IDRAULICI

Usare fluidi idraulici a base di olio minerale tipo HL o HM secondo ISO 6743-4. Per questi tipi di fluidi, utilizzare guarnizioni in NBR (codice N). Per fluidi tipo HFDR (esteri fosforici) utilizzare guarnizioni in FPM (codice V). Per l'uso di altri tipi di fluidi come ad esempio HFA, HFB, HFC consultare il nostro Ufficio Tecnico.

L'esercizio con fluido a temperatura superiore a 80 °C comporta un precoce decadimento della qualità del fluido e delle guarnizioni. Il fluido deve essere mantenuto integro nelle sue proprietà fisiche e chimiche.

4 - PERDITE DI CARICO Δp -Q

(valori ottenuti con viscosità 36 cSt a 50 °C)



ELETTROVALVOLA COMMUTATA

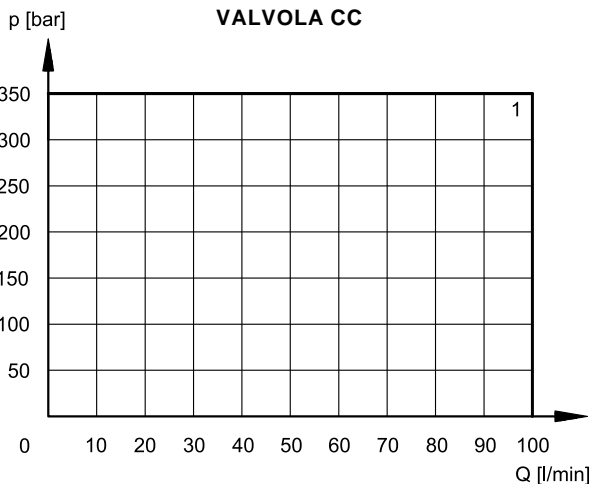
CORSORE	COLLEGAMENTI			
	P→A	P→B	A→T	B→T
	CURVE DEL DIAGRAMMA			
S1	3	2	1	1

5 - LIMITI DI IMPIEGO

Le curve delimitano i campi di funzionamento portata in funzione della pressione per le diverse esecuzioni dell'elettrovalvola. I limiti sono stati verificati con valvola standard, con funzionamento in 4 vie.

Le prestazioni possono ridursi notevolmente se si utilizza una valvola a 4 vie come 3 vie, con bocca A o B tappata o senza portata.

Le prove sono state eseguite secondo la norma ISO 6403, con tensione di alimentazione al 90% del valore nominale e con magneti a temperatura di regime. I valori indicati sono rilevati, con olio minerale viscosità 36 cSt a 50°C e filtrazione ISO 4406:1999 classe 18/16/13.



CORSORE	CURVA
S1	1

6 - TEMPI DI COMMUTAZIONE

I valori indicati sono rilevati secondo ISO 6403, con olio minerale viscosità 36 cSt a 50 °C.

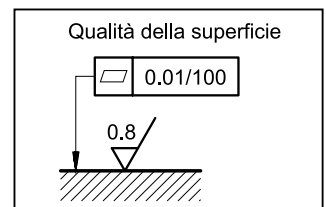
TIPO DI ALIMENTAZIONE	TEMPI [ms]	
	INSERZIONE	DISINSERZIONE
CC	40 ÷ 90	20 ÷ 50
CA	15 ÷ 30	20 ÷ 50

7 - INSTALLAZIONE

L'elettrovalvola può essere installata orientata in qualsiasi posizione senza pregiudicare il corretto funzionamento.

Il fissaggio delle valvole viene fatto mediante viti o tiranti con appoggio su una superficie rettificata a valori di planarità e rugosità uguali o migliori a quelli indicati dalla apposita simbologia.

Se i valori minimi di planarità e/o rugosità non sono rispettati, possono verificarsi trafiletti di fluido tra valvola e piano di appoggio.



8 - DIMENSIONI DI INGOMBRO E DI INSTALLAZIONE

