



CP1R*-W

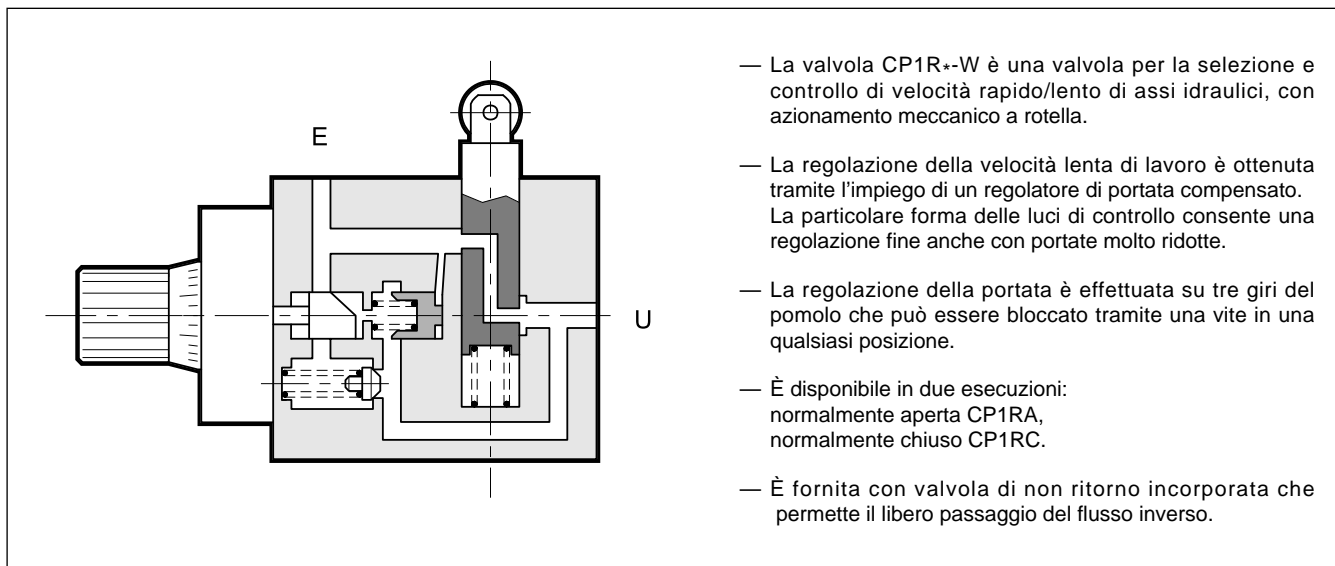
VALVOLA PER LA SELEZIONE DI VELOCITÀ RAPIDO/LENTO COMANDO A ROTELLA

SERIE 21

ATTACCHI FILETTATI

p max 70 bar
Q max 40 l/min

PRINCIPIO DI FUNZIONAMENTO



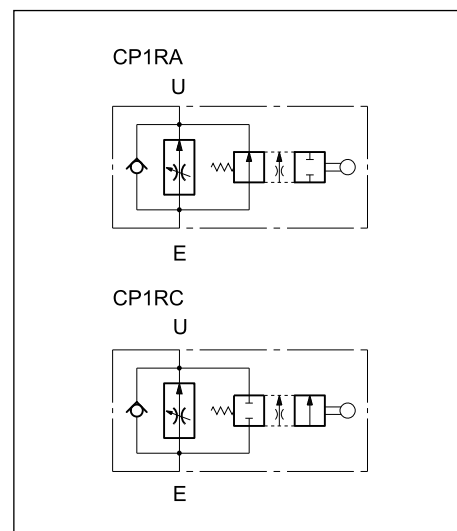
ESECUZIONI (vedi Tabella Simboli idraulici)

- CP1RA-W: normalmente aperto - movimento in rapido con rotella a riposo e lento regolato con rotella azionata.
- CP1RC-W: normalmente chiuso - movimento in lento regolato con rotella a riposo e rapido con rotella azionata.

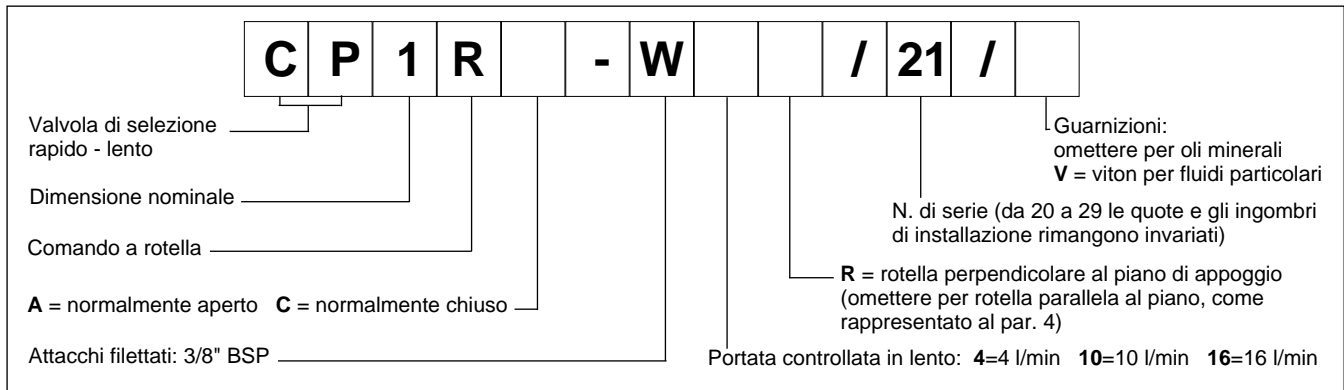
PRESTAZIONI (rilevate con olio minerale con viscosità di 36 cSt a 50°C)

Pressione massima d'esercizio	bar	70	
Portata massima in rapido	l/min	40	
Portata controllata in lento	max	l/min	4 - 10 - 16
	min	l/min	0,1
Corsa di lavoro rotella	mm	6	
Campo temperatura ambiente	°C	-20 / +60	
Campo temperatura fluido	°C	-20 / +80	
Campo viscosità fluido	cSt	10 ÷ 400	
Grado di contaminazione del fluido	secondo ISO 4406:1999 classe 20/18/15		
Viscosità raccomandata	cSt	25	
Massa	kg	3,2	

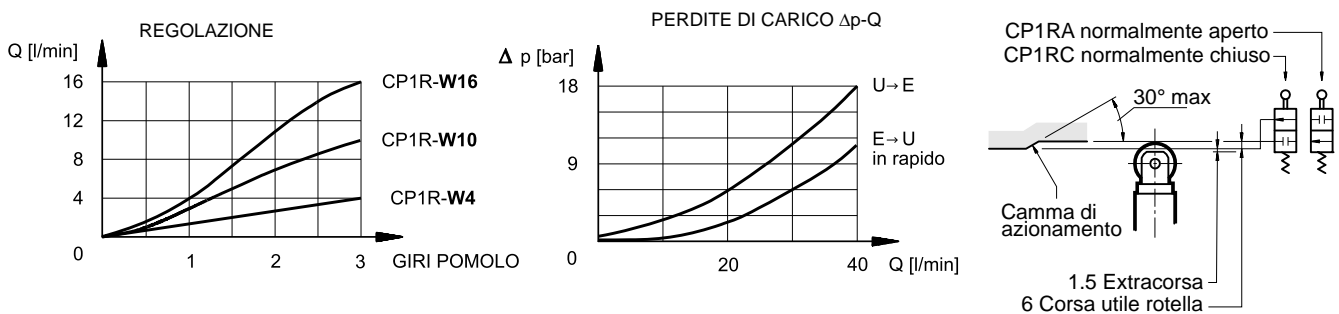
SIMBOLI IDRAULICI



1 - CODICE DI IDENTIFICAZIONE



2 - CURVE CARATTERISTICHE (valori ottenuti con viscosità 36 cSt a 50°C)



3 - FLUIDI IDRAULICI

Usare fluidi idraulici a base di olio minerale tipo HL o HM secondo ISO 6743-4. Per questi tipi di fluidi, utilizzare guarnizioni in NBR. Per fluidi tipo HFDR (esteri fosforici) utilizzare guarnizioni in FPM (codice V). Per l'uso di altri tipi di fluidi come ad esempio HFA, HFB, HFC consultare il nostro Ufficio Tecnico.

L'esercizio con fluido a temperatura superiore a 80 °C comporta un precoce decadimento della qualità del fluido e delle guarnizioni. Il fluido deve essere mantenuto integro nelle sue proprietà fisiche e chimiche.

4 - DIMENSIONI DI INGOMBRO E DI INSTALLAZIONE

