



S*-P
VALVOLA DI SEQUENZA

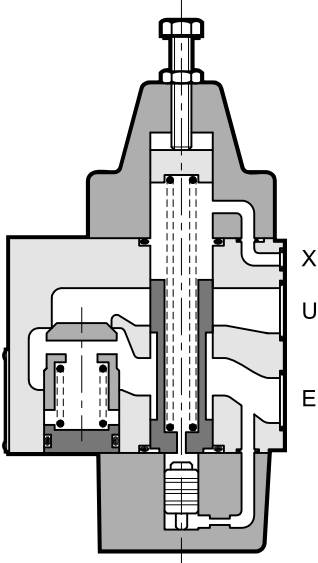
U*-P
VALVOLA DI DECOMPRESSIONE

T*-P
VALVOLA DI CONTROPRESSIONE

X*-P
VALVOLA DI BILANCIAMENTO

SERIE 20

PRINCIPIO DI FUNZIONAMENTO



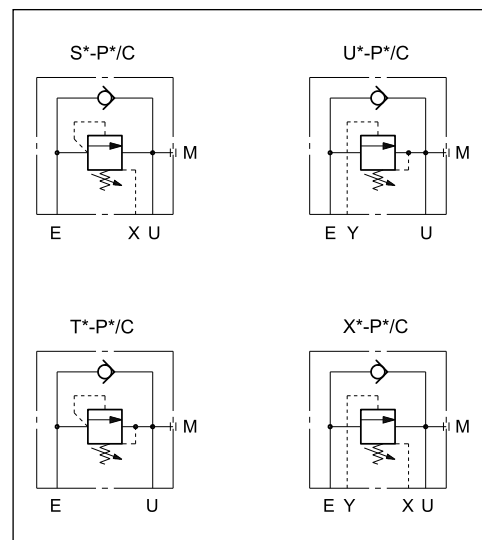
- Le valvole S U T X sono valvole dirette, normalmente chiuse, usate per il controllo della pressione.
- Sono realizzate in due dimensioni nominali per portate fino a 150 l/min e con quattro campi di regolazione pressione.
- L'apertura avviene tramite una pressione pilota che agendo su un pistoncino contrasta la forza della molla di regolazione.
- La valvola può essere facilmente modificata per ottenere una qualsiasi delle quattro funzioni, **S**, **U**, **T** o **X** orientando le testate superiore e inferiore in modo da ottenere le connessioni dei condotti X e Y come rappresentato al paragrafo 7.

Qui a lato è rappresentata la sezione di una valvola di tipo S.

PRESTAZIONI (rilevate con olio minerale con viscosità di 36 cSt a 50°C)

		dimensione 3	dimensione 5
Pressione massima d'esercizio	bar	350	250
Portata massima	l/min	60	150
Campo temperatura ambiente	°C	-20 / +60	
Campo temperatura fluido	°C	-20 / +80	
Campo viscosità fluido	cSt	10 ÷ 400	
Grado di contaminazione del fluido	secondo ISO 4406:1999 classe 20/18/15		
Viscosità raccomandata	cSt	25	
Massa	kg	5,8	6,7

SIMBOLI IDRAULICI



1 - CODICE DI IDENTIFICAZIONE

		- P		/		/ 20 /	
--	--	------------	--	----------	--	---------------	--

Tipo di valvola: _____
S = valvola di sequenza
U = valvola di decompressione
T = valvola di contropressione
X = valvola di bilanciamento

Dimensione nominale: _____
3 = ISO 5781-06
5 = ISO 5781-08

Attacchi a parete _____

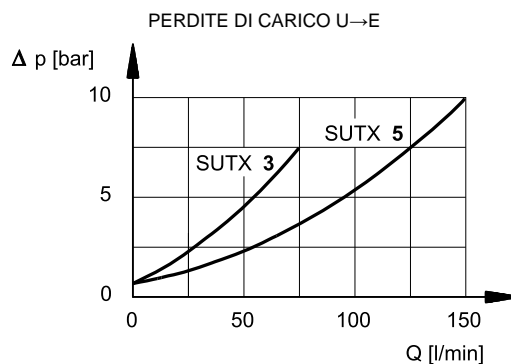
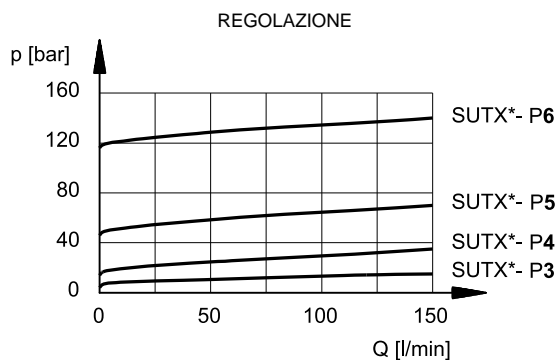
Campo di regolazione pressione: _____
3 = 5 ÷ 20 bar
4 = 10 ÷ 35 bar
5 = 15 ÷ 70 bar
6 = 35 ÷ 140 bar

Guarnizioni:
omettere per oli minerali
V = viton per fluidi particolari

N. di serie (da 20 a 29 le quote e gli ingombri di installazione rimangono invariati)

C = valvola di non ritorno per flusso libero da U a E
Pressione di apertura 0,5 bar.
(omettere per versione senza valvola di non ritorno)

2 - CURVE CARATTERISTICHE (valori ottenuti con viscosità 36 cSt a 50°C)



3 - FLUIDI IDRAULICI

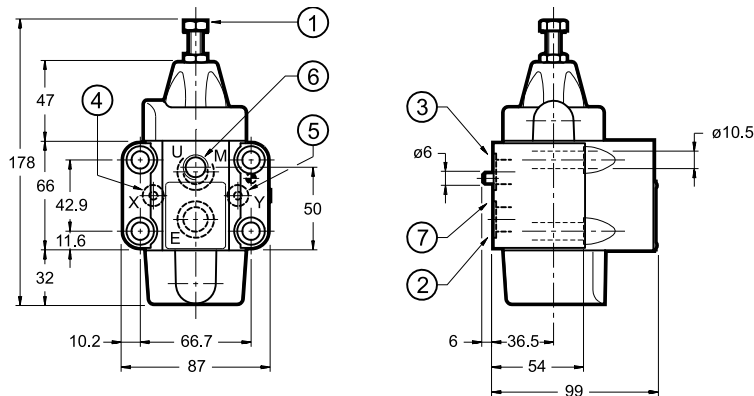
Usare fluidi idraulici a base di olio minerale tipo HL o HM secondo ISO 6743-4. Per questi tipi di fluidi, utilizzare guarnizioni in NBR. Per fluidi tipo HFDR (esteri fosforici) utilizzare guarnizioni in FPM (codice V). Per l'uso di altri tipi di fluidi come ad esempio HFA, HFB, HFC consultare il nostro Ufficio Tecnico.

L'esercizio con fluido a temperatura superiore a 80 °C comporta un precoce decadimento della qualità del fluido e delle guarnizioni.

Il fluido deve essere mantenuto integro nelle sue proprietà fisiche e chimiche.

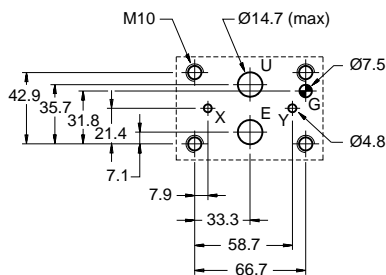
4 - DIMENSIONI DI INGOMBRO E DI INSTALLAZIONE SUTX 3-P

dimensioni in mm



PIANO DI POSA: ISO 5781-06-07-*00 (CETOP 4.4.4-2-06-320)

VITI DI FISSAGGIO:
N. 4 viti TCEI M10x70
Coppia di serraggio: 40 Nm

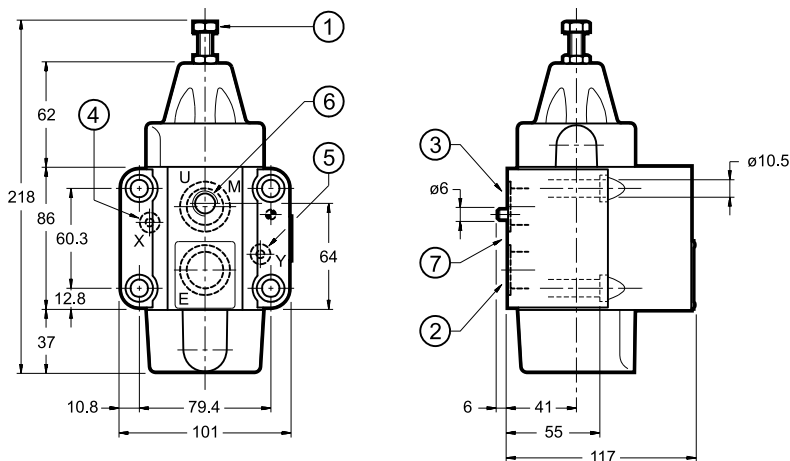


NOTA: i fori X e Y sono invertiti rispetto a quanto previsto dalla norma ISO.

1	Vite di regolazione a testa esagonale: Chiave 13
2	Attacco entrata
3	Attacco uscita
4	Attacco per drenaggio esterno
5	Attacco per pilotaggio esterno
6	Attacco 1/4" NPT
7	Superficie di montaggio con anelli di tenuta: N. 2 OR tipo 3068 (17.13x2.62) - 90 Shore N. 2 OR tipo 2021 (5.28x1.78) - 90 Shore

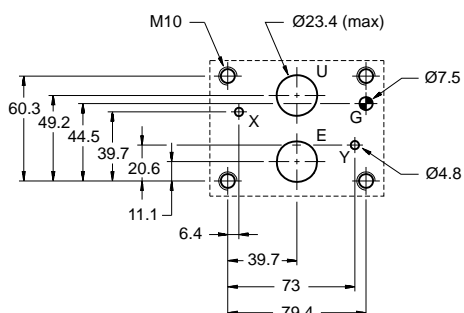
5 - DIMENSIONI DI INGOMBRO E DI INSTALLAZIONE SUTX 5-P

dimensioni in mm



PIANO DI POSA: ISO 5781-08-10-*00 (CETOP 4.4.5-2-08-320)

VITI DI FISSAGGIO:
N. 4 viti TCEI M10x70
Coppia di serraggio: 40 Nm



NOTA: i fori X e Y sono invertiti rispetto a quanto previsto dalla norma ISO.

1	Vite di regolazione a testa esagonale: Chiave 13
2	Attacco entrata
3	Attacco uscita
4	Attacco per drenaggio esterno
5	Attacco per pilotaggio esterno
6	Attacco 1/4" NPT
7	Superficie di montaggio con anelli di tenuta: N. 2 OR tipo 3100 (25.07x2.62) - 90 Shore N. 2 OR tipo 2021 (5.28x1.78) - 90 Shore

6 - MODALITÀ D'IMPIEGO

“S” La valvola di sequenza tipo “S” è normalmente usata per comandare in successione due o più utenze: quando nel circuito primario la pressione raggiunge il valore impostato sulla valvola, questa si apre, permettendo al fluido di alimentare il secondo ramo del circuito, mantenendo la pressione nel primo ramo.

La valvola rimane aperta fino a quando la pressione all'entrata non scende al di sotto del valore di taratura; in queste condizioni si avrà anche all'uscita il valore di massima pressione impostato sul primo ramo del circuito.

È impiegata anche per mantenere in pressione un circuito quando l'alimentazione contemporanea di varie utenze, richiedendo la portata totale della pompa, provocherebbe un abbassamento del valore di pressione.

“U” È usata normalmente nei circuiti automatici (alta-bassa pressione) per la messa a scarico della pompa di bassa pressione; questo avviene quando la pressione nel circuito raggiunge il valore di taratura della valvola.

Si ha così la possibilità di utilizzare la portata totale delle due pompe per spostamenti rapidi in bassa pressione, con risparmio di potenza elettrica, utilizzando l'alta pressione solo per movimenti di lavoro.

Inoltre è impiegata per consentire lo scarico rapido della camera grande di un cilindro fortemente differenziale, che il distributore non

riuscirebbe a smaltire; in questo caso il pilotaggio della valvola è collegato alla camera piccola del cilindro.

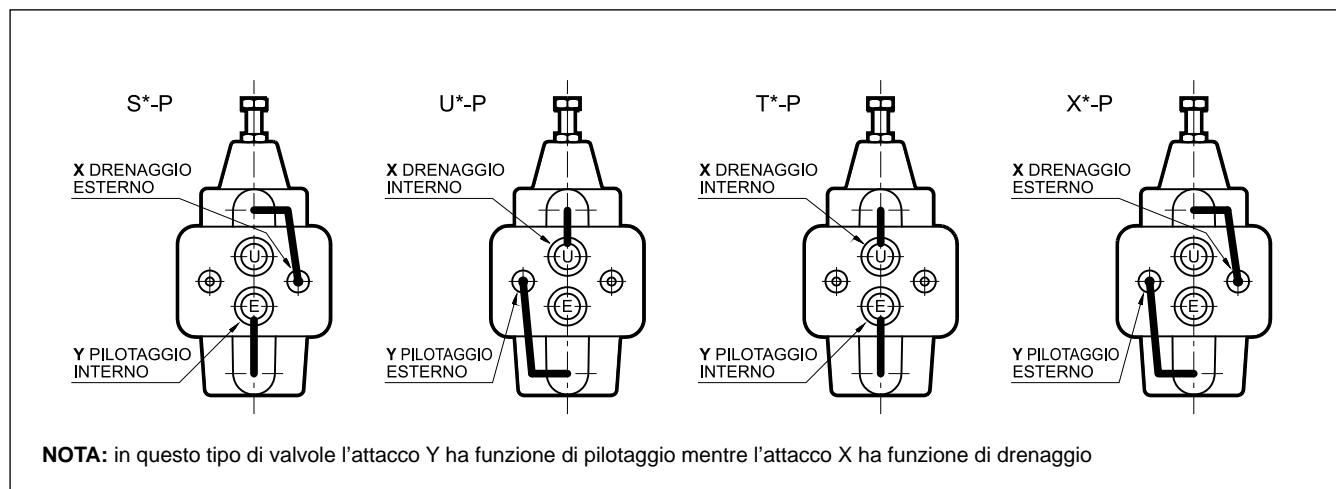
“T” Normalmente è impiegata per creare resistenza idraulica (contropressione) per impedire movimenti incontrollati, in particolare nel caso di carichi sospesi.

La valvola, normalmente chiusa, si apre solo al raggiungimento della pressione di taratura e quindi la discesa del carico avviene in modo controllato e la velocità di discesa è in funzione della portata della pompa.

“X” È principalmente impiegata per il bilanciamento di carichi. La pressione di pilotaggio può essere prelevata da un punto qualsiasi dell'impianto.

La valvola resta chiusa fino a quando la pressione pilota non raggiunge il valore di taratura.

7 - ORIENTAMENTO TESTATE NELLE VARIE FUNZIONI S, U, T, X



8 - PIASTRE DI BASE (vedi catalogo 51 000)

	SUTX3-P*	SUTX5-P*
Tipo	PMSZ3-AI4G ad attacchi sul retro	PMSZ5-AI6G ad attacchi sul retro
Filettatura degli attacchi: E, U X, Y	1/2" BSP 1/4" BSP	1" BSP 1/4" BSP