



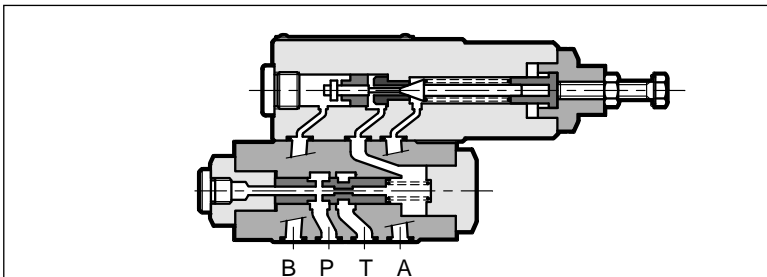
MRQA

REGOLATRICE DI PRESSIONE CON MESSA A SCARICO AUTOMATICA (PER CIRCUITI CON ACCUMULATORE) SERIE 42

**ATTACCHI A PARETE
ISO 4401-03**

**p max 350 bar
Q max 40 l/min**

PRINCIPIO DI FUNZIONAMENTO



— La valvola MRQA è una valvola regolatrice di pressione con messa a scarico automatica. Al valore di taratura impostato la valvola mette in scarico libero la pompa e la rimette in pressione quando nel circuito si scende a valori di pressione corrispondenti al 75% o 63% del valore di taratura.

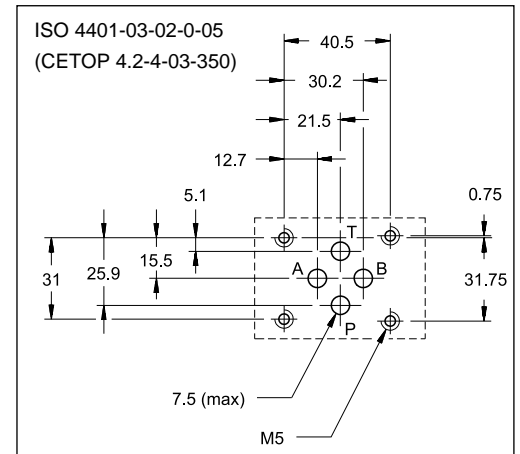
Per assicurare questo funzionamento è indispensabile l'impiego di un accumulatore (vedi schema idraulico) che assicuri il mantenimento in pressione del circuito. Una valvola di non-ritorno, incorporata nel pannello, o disponibile come piastra sotto la valvola MRQA/C, impedisce all'accumulatore di scaricarsi attraverso la valvola aperta.

Questo funzionamento assicura il mantenimento in pressione del circuito idraulico, evitando il riscaldamento dell'olio e riducendo il consumo di energia.

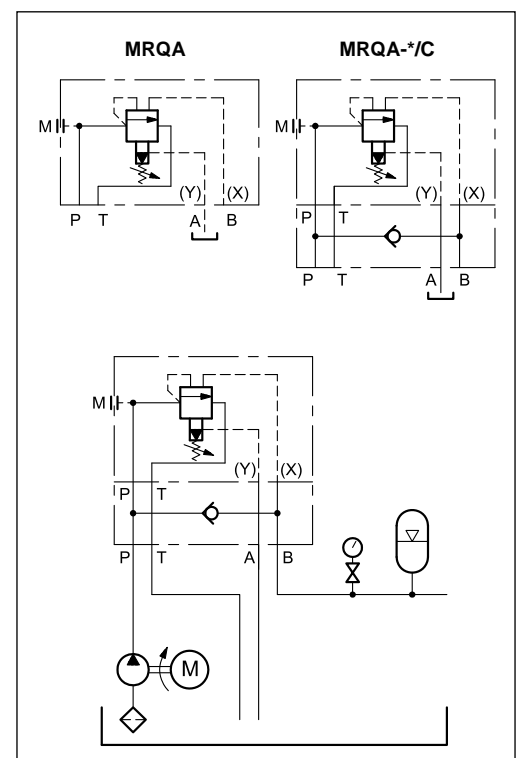
È consigliabile ubicare l'accumulatore il più vicino possibile alla MRQA, senza riduzione di sezione nel collegamento.

— Il tempo ciclo dipende dalla portata della pompa, dalla capacità e pre-carica accumulatore nonché dalla richiesta di portata dell'utilizzo.

PIANO DI POSA



SIMBOLI IDRAULICI E SCHEMA



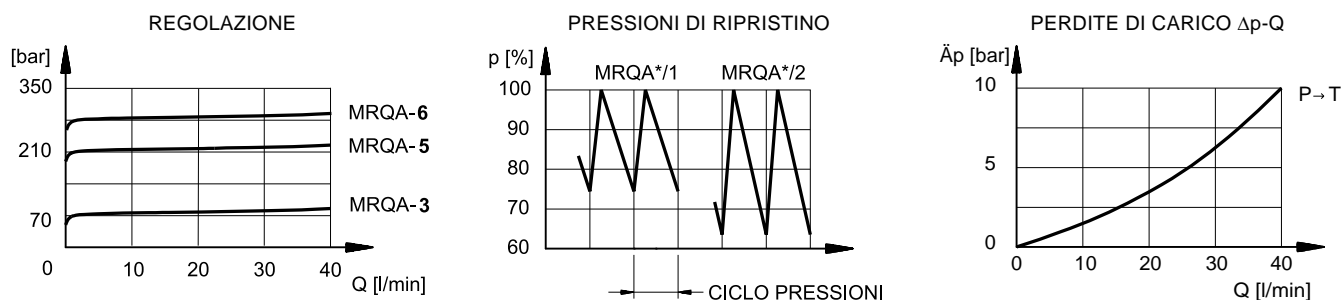
PRESTAZIONI (rilevate con olio minerale con viscosità di 36 cSt a 50°C)

Pressione massima d'esercizio	bar	350
Portata massima	l/min	40
Campo temperatura ambiente	°C	-20 / +60
Campo temperatura fluido	°C	-20 / +80
Campo viscosità fluido	cSt	10 ÷ 400
Grado di contaminazione del fluido	secondo ISO 4406:1999 classe 21/19/16	
Viscosità raccomandata	cSt	25
Massa: MRQA	kg	3,3
MRQA*/C		4,2

1 - CODICE DI IDENTIFICAZIONE

M	R	Q	A	-	/	/	/	/	42	/	/
Dimensione nominale: ISO 4401			Valvola regolatrice di pressione pilotata			Messa a scarico automatica per circuiti con accumulatore			Campo di regolazione pressione: 3 = 25 ÷ 70 bar 5 = 50 ÷ 210 bar 6 = 100 ÷ 280 bar		
Differenziale di pressione (valori ± 2,5 %) 1 = inserzione pompa al 75% del valore di regolazione 2 = inserzione pompa al 63% del valore di regolazione			Guarnizioni: omettere per oli minerali V = viton per fluidi particolari			N. di serie (da 40 a 49 le quote e gli ingombri di installazione rimangono invariati)			C = Valvola di non ritorno (omettere se non richiesta)		
			M = Regolazione con pomolo SICBLOC (omettere per regolazione con vite a testa esagonale)								

2 - CURVE CARATTERISTICHE (valori ottenuti con viscosità 36 cSt a 50°C)



3 - FLUIDI IDRAULICI

Usare fluidi idraulici a base di olio minerale tipo HL o HM secondo ISO 6743-4. Per questi tipi di fluidi, utilizzare guarnizioni in NBR. Per fluidi tipo HFDR (esteri fosforici) utilizzare guarnizioni in FPM (codice V). Per l'uso di altri tipi di fluidi come ad esempio HFA, HFB, HFC consultare il nostro Ufficio Tecnico.

L'esercizio con fluido a temperatura superiore a 80 °C comporta un precoce decadimento della qualità del fluido e delle guarnizioni. Il fluido deve essere mantenuto integro nelle sue proprietà fisiche e chimiche.

4 - DIMENSIONI DI INGOMBRO E DI INSTALLAZIONE

dimensioni in mm

VITI DI FISSAGGIO:
MRQA
 N. 4 viti TCEI ISO 4762 M5x95
MRQA /C
 N. 4 viti TCEI ISO 4762 M5x135
 Coppia di serraggio: 5 Nm

1	Superficie di montaggio con anelli di tenuta: N. 2 OR tipo 2037 (9.25x1.78) - 90 Shore
2	Vite di regolazione a testa esagonale: Chiave 13 Rotazione oraria per incremento pressione
3	Pomolo di regolazione SICBLOC. Per il suo funzionamento premere e ruotare contemporaneamente
4	Attacco manometro 1/4" BSP
5	Valvola di non ritorno per versione /C