



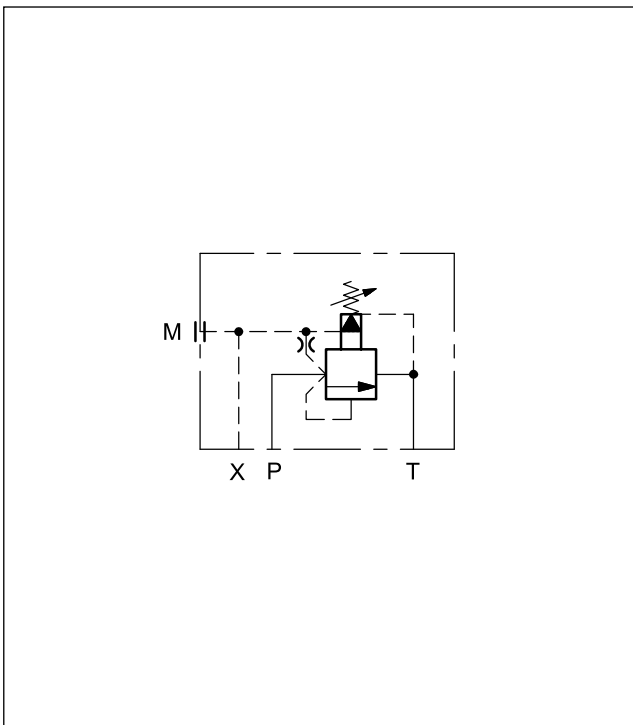
RQ*-P

VORGESTEUERTES DRUCKBEGRENZUNGSVENTIL BAUREIHE 41

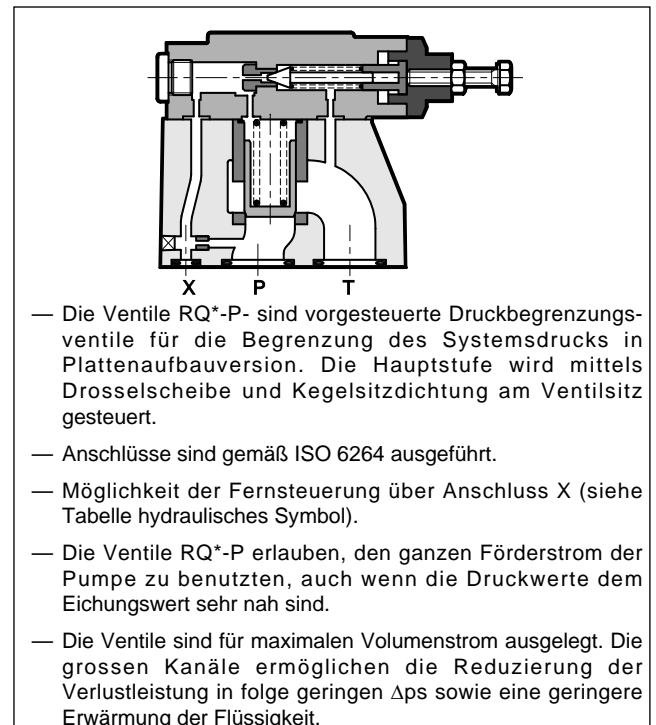
PLATTENAUFBAU

RQ3-P ISO 6264-06
RQ5-P ISO 6264-08
RQ7-P ISO 6264-10

HYDRAULISCHES SYMBOL



FUNKTIONSPRINZIP

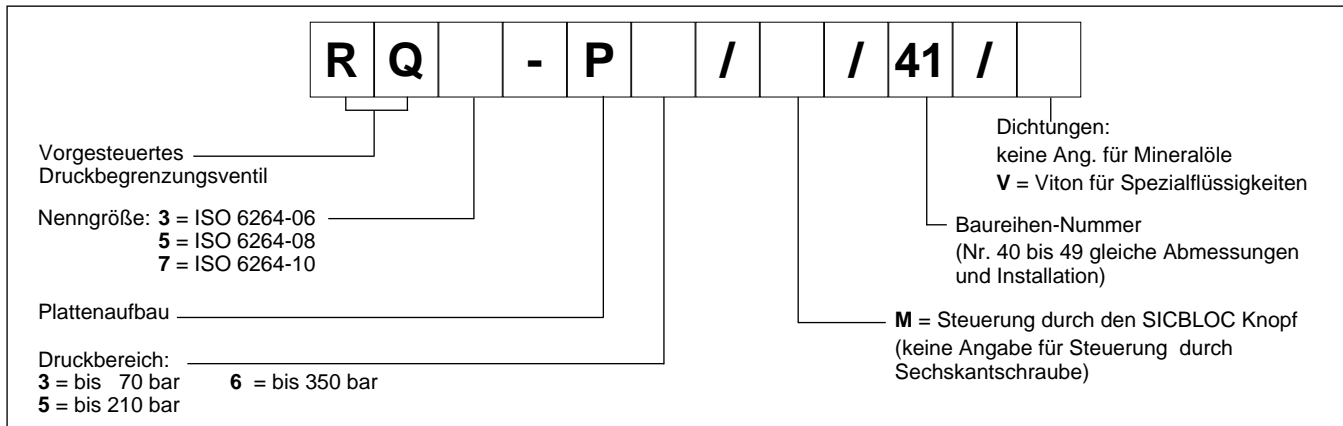


TECHNISCHE DATEN

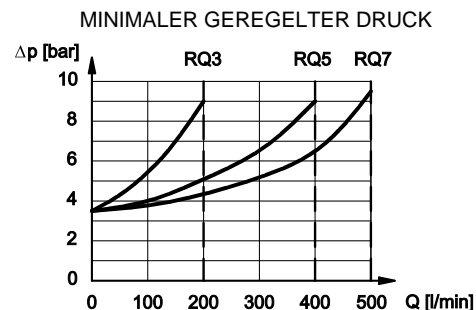
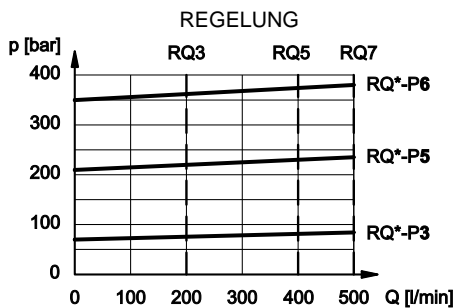
(Werte für Mineralöl m. Viskosität 36 cSt u. 50°C)

		RQ3-P	RQ5-P	RQ7-P
Max. Betriebsdruck	bar		350	
Max. Volumenstrom	l/min	250	400	500
Umgebungstemperatur	°C		-20 / +60	
Flüssigkeitstemperatur	°C		-20 / +80	
Flüssigkeitsviskosität	cSt		10 ÷ 400	
Verschmutzungsgrad der Flüssigkeit		nach ISO 4406:1999 Klasse 20/18/15		
Empfohlene Viskosität	cSt		25	
Gewicht	kg	3,5	4,3	6,5

1 - BESTELLBEZEICHNUNG



2 - KENNLINIEN (Werte für Viskosität 36 cSt u. 50°C)

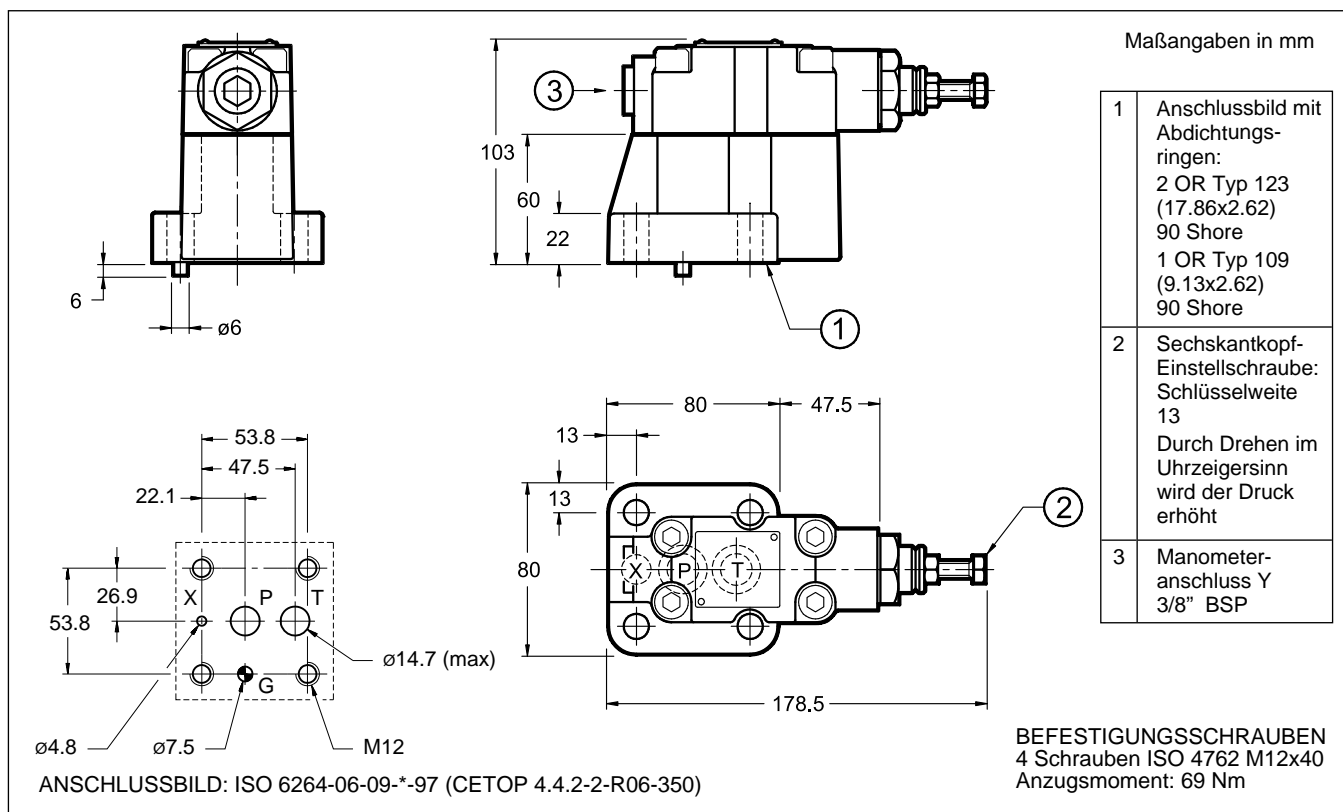


3 - HYDRAULISCHE DRUCKMEDIEN

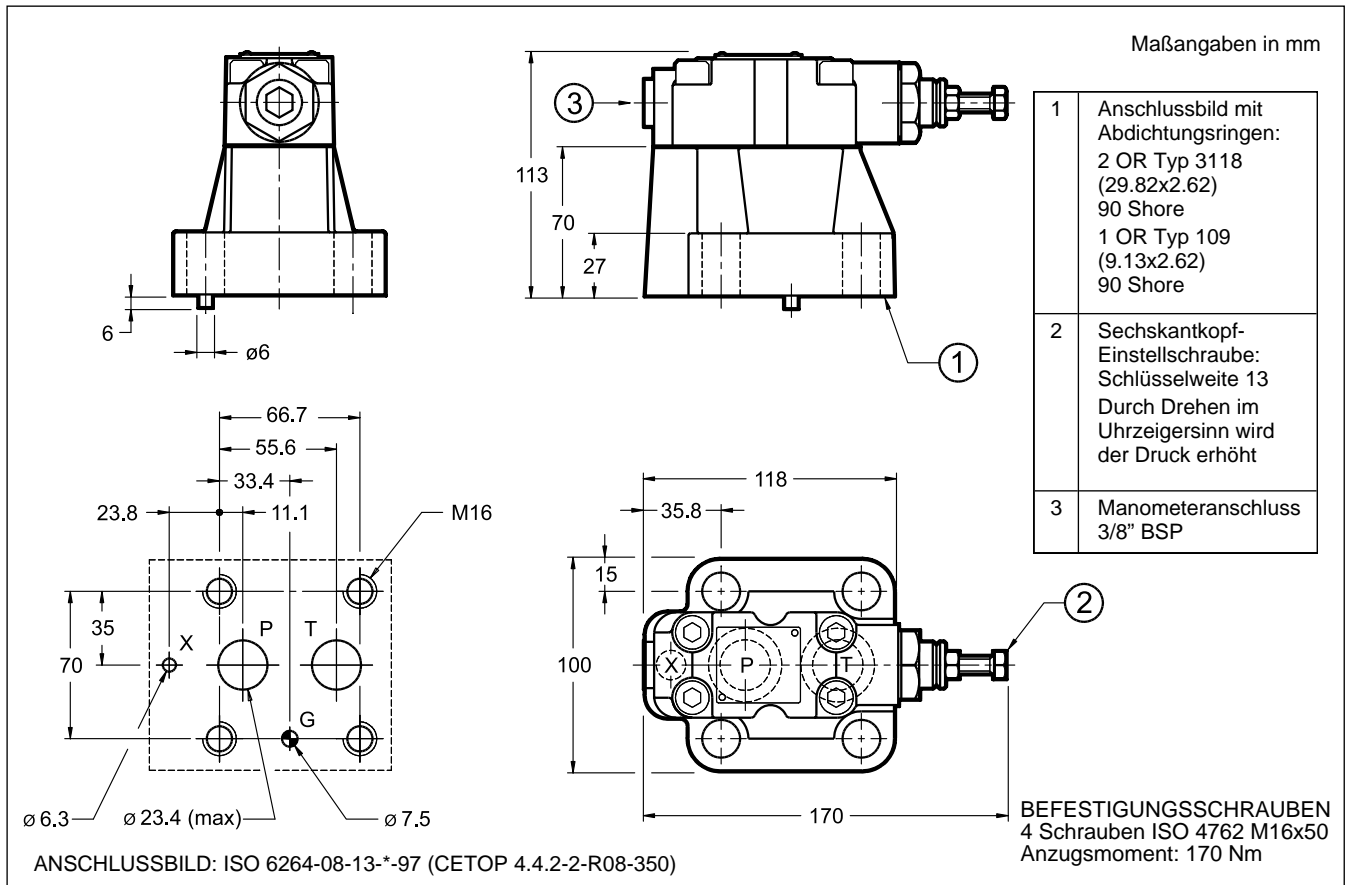
Verwenden Sie Hydraulikflüssigkeiten auf Mineralölbasis Typ HL oder HM nach ISO 6743-4. Für diese Flüssigkeiten verwenden Sie Dichtungen aus NBR. Für Flüssigkeiten vom Typ HFDR (Phosphorester) verwenden Sie Dichtungen aus FPM (Code V). Wenn Sie andere Druckmedien verwenden, zum Beispiel HFA, HFB, HFC, wenden Sie sich bitte an unser technisches Büro.

Der Betrieb mit Flüssigkeitstemperaturen über 80 °C führt zum schnellen Verfall der Qualität der Flüssigkeiten und Dichtungen. Die physikalischen und chemischen Merkmale der Flüssigkeit müssen beibehalten werden.

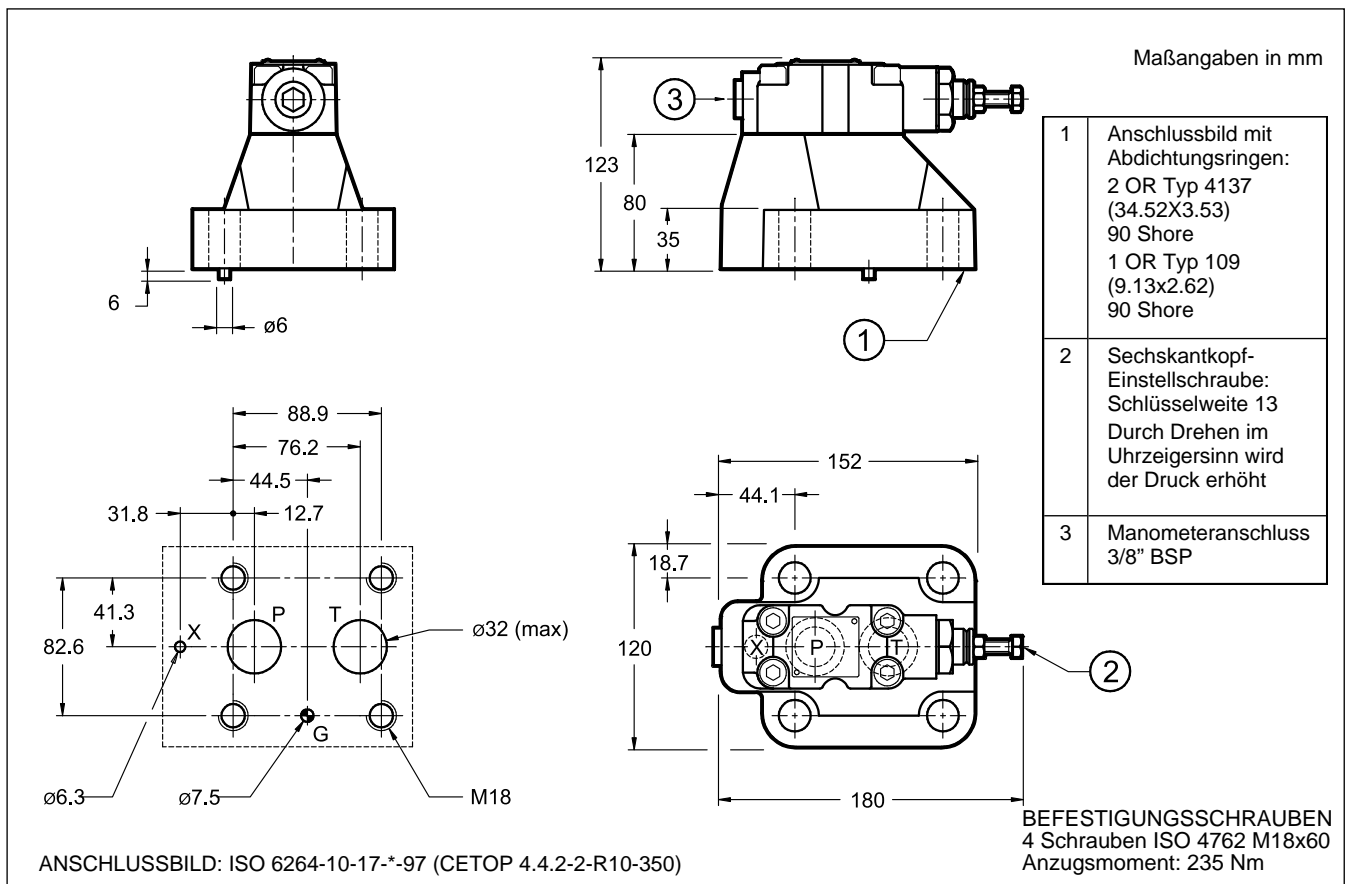
4 - ABMESSUNGEN UND ANSCHLÜSSE RQ3-P



5 - ABMESSUNGEN UND ANSCHLÜSSE RQ5-P



6 - ABMESSUNGEN UND ANSCHLÜSSE RQ7-P

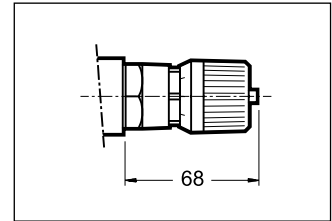




7 - REGELUNGSKNOPF

Die Ventile RQ können mit einem SICBLOC Drehknopf geliefert werden; für die Betätigung drücken und drehen gleichzeitig.

Für seine Bestellung fügen Sie / **M** hinzu (siehe Abschnitt 1).



8 - GRUNDPLATTEN

(siehe Katalog 51 000)

	RQ3-P	RQ5-P	RQ7-P
Typ	PMRQ3-AI4G mit rückseitigen Anschlüssen	PMRQ5-AI5G mit rückseitigen Anschlüssen	PMRQ7-AI7G mit rückseitigen Anschlüssen
Anschlüsse P, T, U	P: 1/2" BSP T: 3/4" BSP	1" BSP	1" 1/4 BSP
Anschluss X	1/4" BSP	1/4" BSP	1/4" BSP