



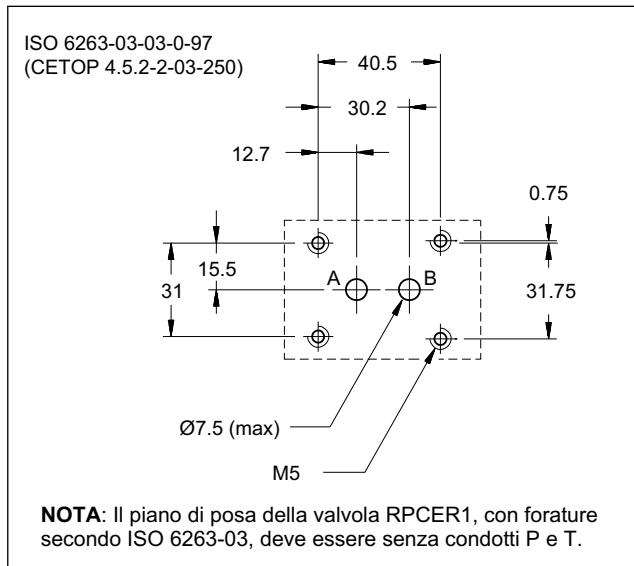
RPCER1

VALVOLA PROPORZIONALE REGOLATRICE DI PORTATA AD AZIONE DIRETTA, CON RETROAZIONE DI POSIZIONE SERIE 54

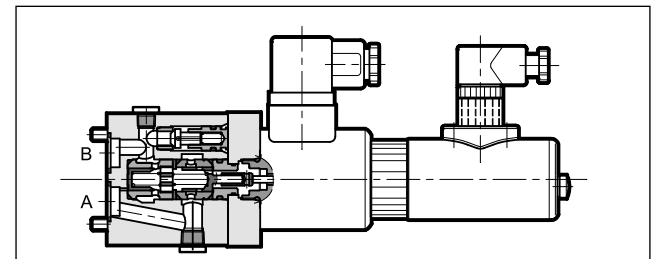
**ATTACCHI A PARETE
ISO 6263-03**

p max 250 bar
Q max (vedi tabella prestazioni)

PIANO DI POSA



PRINCIPIO DI FUNZIONAMENTO



- La valvola RPCER1 è una regolatrice proporzionale di portata a due vie con compensazione barica e termica, con superficie di attacco rispondente alle norme ISO 6263.
- La retroazione di posizione dello strozzatore di controllo della portata permette di ottenere caratteristiche di regolazione con isteresi estremamente ridotta ed elevata ripetibilità.
- Viene impiegata per la regolare la portata in rami di circuito idraulico o per il controllo della velocità di attuatori idraulici.

PRESTAZIONI

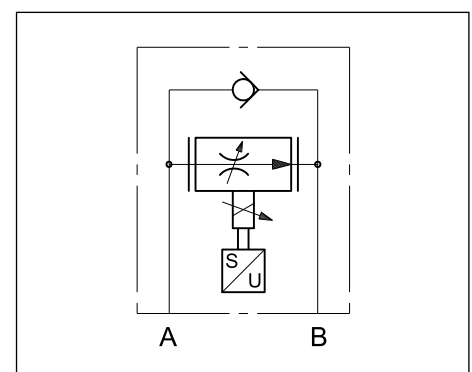
(rilevate con olio minerale con viscosità di 36 cSt a 50°C ed elettronica di comando)

Pressione massima d'esercizio	bar	250
Minima differenza di pressione tra A e B		10
Portata massima regolata	l/min	1,5 - 4 - 8 - 16 - 25
Portata minima regolata (per reg. 1 e 4 l/min)		0,025
Portata massima per fluido libero inverso		40
Tempi di risposta	vedere paragrafo 7	
Isteresi	% di Q _{max}	< 2,5%
Ripetibilità	% di Q _{max}	< ± 1%
Caratteristiche elettriche	vedere paragrafo 6	
Campo temperatura ambiente	°C	-10 / +50
Campo temperatura fluido	°C	-20 / +80
Campo viscosità fluido	cSt	10 ÷ 400
Grado di contaminazione del fluido	secondo ISO 4406:1999 classe 18/16/13 classe 17/15/12 per portate < 0,5 l/min	
Viscosità raccomandata	cSt	25
Massa	kg	2,2

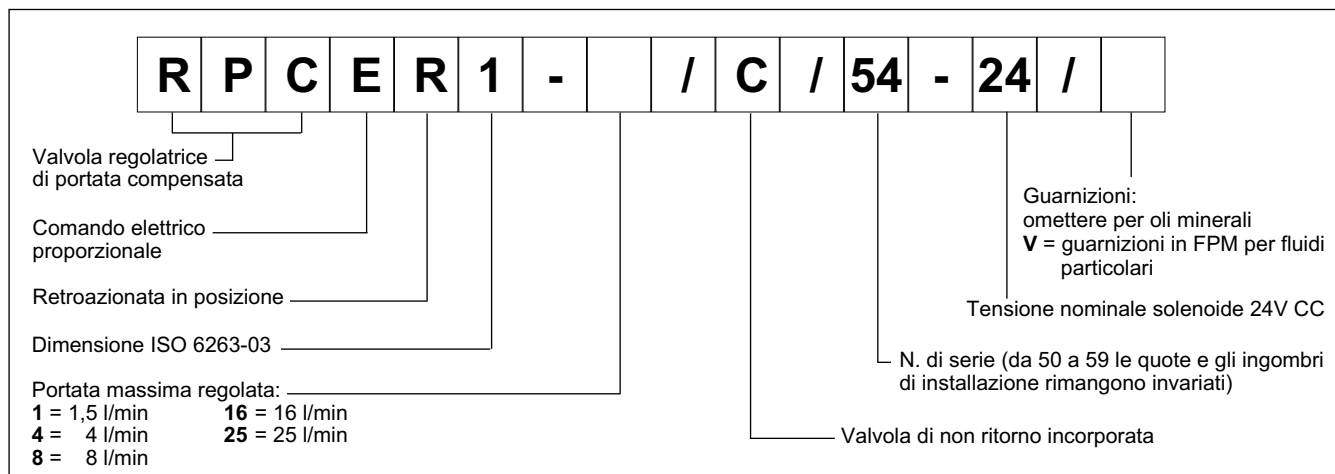
— La portata può essere modulata in modo continuo proporzionalmente al segnale di riferimento inviato all'unità elettronica di comando.

— È disponibile in cinque campi di regolazione portata fino a 25 l/min.

SIMBOLO IDRAULICO

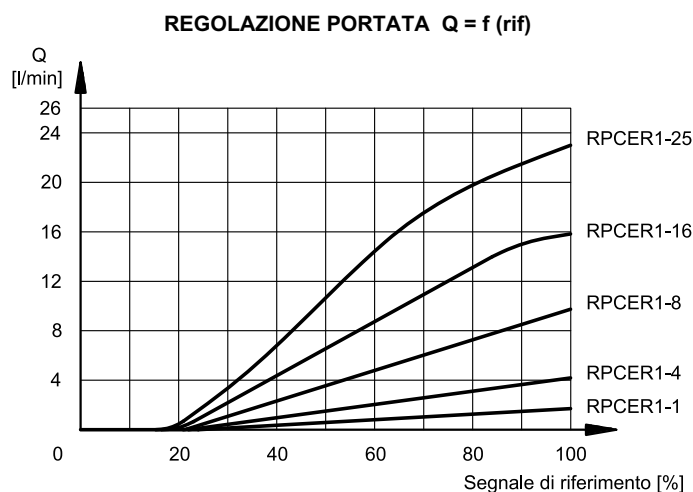


1 - CODICE DI IDENTIFICAZIONE

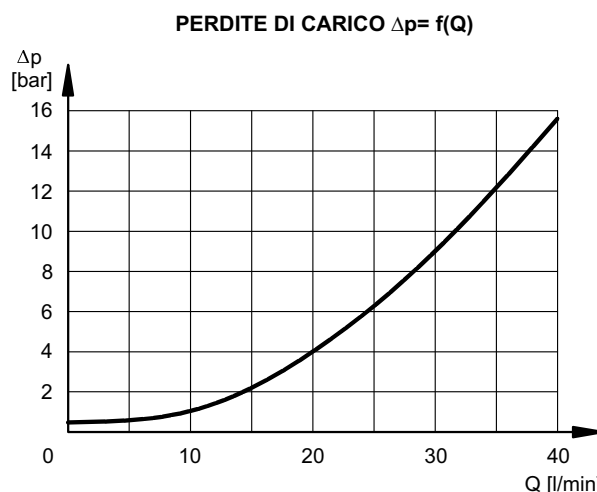


2 - CURVE CARATTERISTICHE

(valori ottenuti con viscosità 36 cSt a 50°C ed elettronica UEIK-11RSQ/52-24)



Curve tipiche di regolazione portata A → B in funzione del segnale di riferimento inviato all'unità elettronica di comando.



Perdite di carico con flusso libero B → A attraverso la valvola di non ritorno.

3 - COMPENSAZIONE BARICA

Nella valvola sono presenti due strozzatori in serie. Il primo è una luce regolabile dal solenoide proporzionale; il secondo pilotato dalla pressione a monte e a valle del primo strozzatore assicura un salto di pressione costante a cavallo della strozzatura regolabile.

In queste condizioni il valore di portata impostato si mantiene costante entro un campo di tolleranza del $\pm 2\%$ della portata di fondo scala per la massima variazione di pressione tra le camere di ingresso e di uscita della valvola.

4 - COMPENSAZIONE TERMICA

La compensazione termica della valvola è ottenuta con il principio del passaggio del fluido in parete sottile in cui la portata non viene sostanzialmente influenzata dalle variazioni di viscosità dell'olio.

Per portate controllate inferiori a 0,5 l/min e con una escursione termica di 30°C si ha una variazione di portata di circa il 13% del valore di portata impostato.

Per portate superiori e con la medesima escursione termica la variazione di portata è <4% del valore di portata impostato.

5 - FLUIDI IDRAULICI

Usare fluidi idraulici a base di olio minerale tipo HL o HM secondo ISO 6743-4. Per questi tipi di fluidi, utilizzare guarnizioni in NBR.

Per fluidi tipo HFDR (esteri fosforici) utilizzare guarnizioni in FPM (codice V).

Per l'uso di altri tipi di fluidi come ad esempio HFA, HFB, HFC consultare il nostro Ufficio Tecnico.

L'esercizio con fluido a temperatura superiore a 80 °C comporta un precoce decadimento della qualità del fluido e delle guarnizioni.

Il fluido deve essere mantenuto integro nelle sue proprietà fisiche e chimiche.

6 - CARATTERISTICHE ELETTRICHE

6.1 - Elettromagnete proporzionale

L'elettromagnete proporzionale è costituito da due parti separabili: tubo e bobina.

Il tubo, avvitato sul corpo valvola, contiene l'ancora mobile le cui particolarità costruttive consentono di minimizzare gli attriti di scorrimento riducendone l'isteresi.

L'ancora mobile è a sua volta collegata al nucleo del trasduttore LVDT trasmette l'informazione di posizione alla scheda elettronica di comando.

6.2 - Trasduttore di posizione

La valvola RPCER1 utilizza un trasduttore di posizione di tipo LVDT con segnale amplificato che consente un'accurato controllo della posizione dello strozzatore e quindi della portata regolata, migliorando le caratteristiche di ripetitività e di isteresi.

Il trasduttore è montato coassialmente all'elettromagnete proporzionale con possibilità di orientare il connettore su 360°.

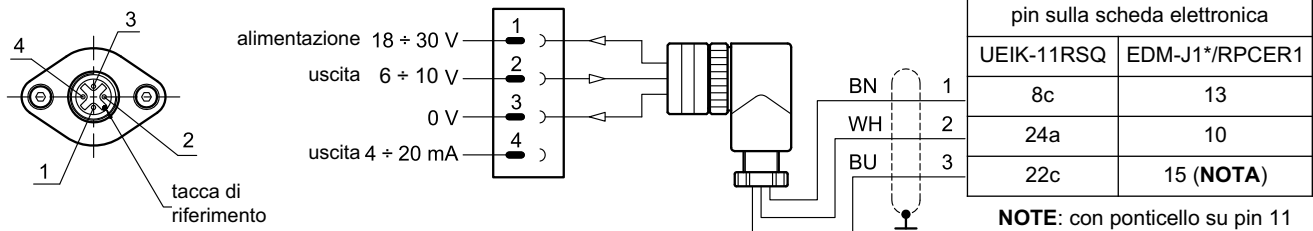
Il connettore volante a cablare è incluso nella fornitura. Utilizzare un cavo schermato onde evitare interferenze.

Sotto sono riportate le caratteristiche tecniche ed il collegamento elettrico.

Il trasduttore è protetto contro l'inversione di polarità sull'alimentazione.

Segnale del trasduttore a valvola chiusa 6V, a valvola aperta 10V.

TENSIONE NOMINALE	V CC	24
RESISTENZA (A 20°C)	Ω	17,6
CORRENTE MASSIMA	A	0,86
DURATA D'INSERZIONE	100%	
COMPATIBILITÀ ELETTROMAGNETICA (EMC)	Conforme alla direttiva 2014/30/UE	
PROTEZIONE AGLI AGENTI ATMOSFERICI (CEI EN 60529)	IP65	



7 - TEMPI DI RISPOSTA

(con viscosità di 36 cSt a 50°C ed elettronica di comando)

Il tempo di risposta rappresenta il ritardo con cui la valvola raggiunge il 90% del valore di portata impostato a seguito di una variazione a gradino del segnale di comando.

In tabella sono riportati i tempi tipici di risposta con valvola da 8 l/min e con pressione di ingresso di 100 bar.

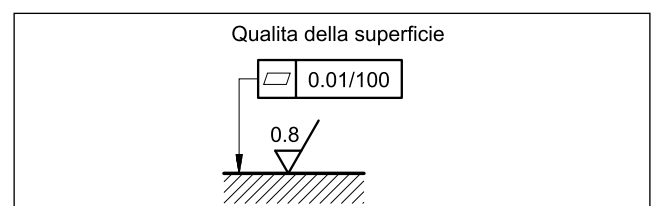
VARIAZIONE SEGNALE DI COMANDO	0 → 100%	100 → 0%	25 → 100%	100 → 25%
Tempo di risposta [ms]	180	150	150	120

8 - INSTALLAZIONE

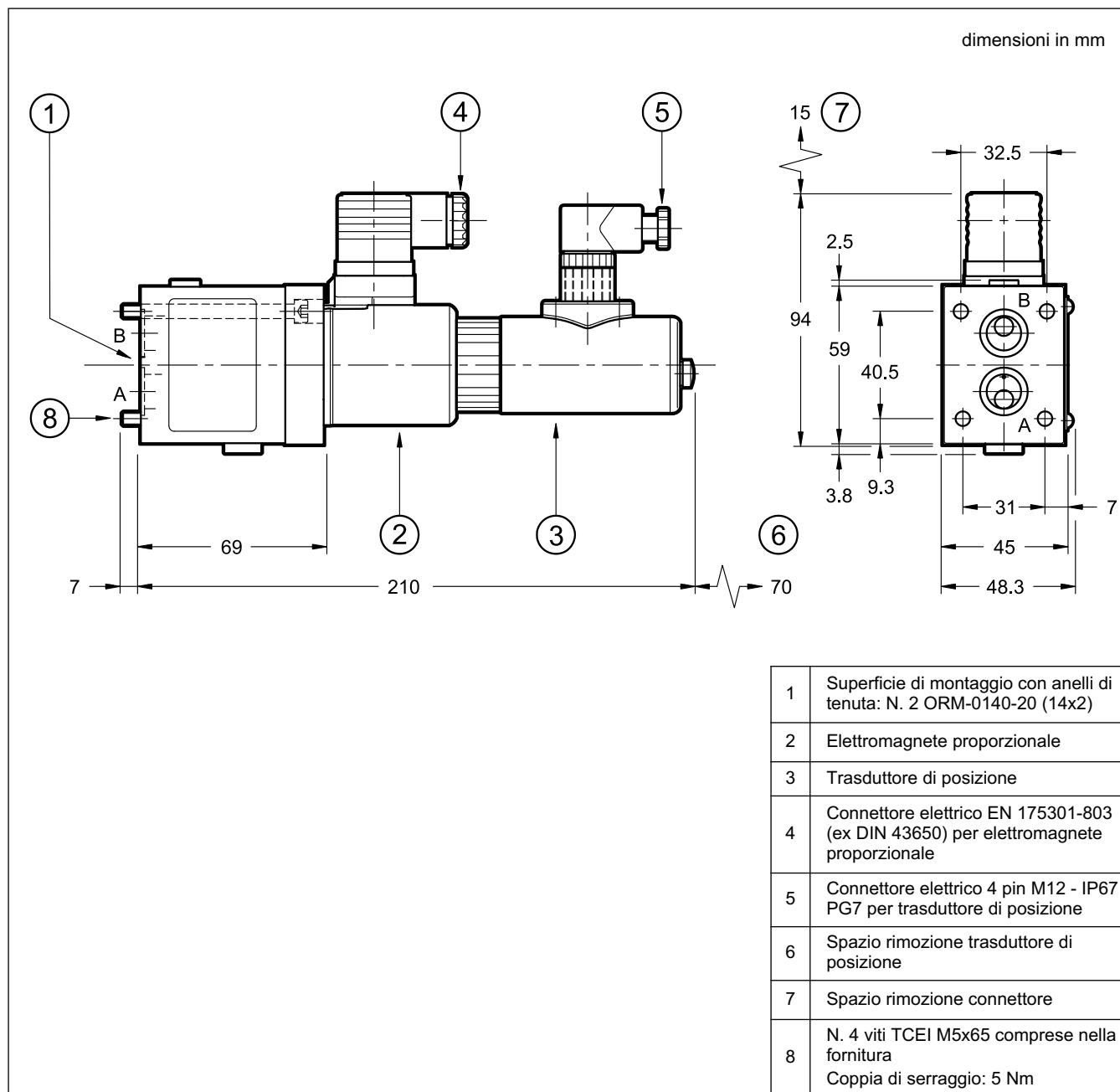
La valvola RPCER1 può essere installata in qualsiasi posizione senza pregiudicare il suo corretto funzionamento.

Assicurarsi che il circuito idraulico sia esente da aria.

Il fissaggio della valvola viene fatto mediante viti con appoggio su una superficie rettificata a valori di planarità e rugosità uguali o migliori a quelli indicati dalla apposita simbologia. Se i valori minimi di planarità e/o rugosità non sono rispettati, possono facilmente verificarsi trafileamenti di fluido tra valvola e piano di appoggio.



9 - DIMENSIONI DI INGOMBRO E DI INSTALLAZIONE



10 - UNITÀ ELETTRONICHE DI COMANDO

EDM-J1*/RPCER1	montaggio su guida DIN EN 50022	vedi cat. 89 255
UEIK-11RSQ	Eurocard	vedi cat. 89 315

È disponibile l'accessorio portatasche per le schede Eurocard.
Vedere catalogo 89 900.

11 - PIASTRE DI BASE (vedi catalogo 51 000)

PMRPC1-AI3G ad attacchi sul retro
PMRPC1-AL3G ad attacchi laterali
Filettatura degli attacchi: 3/8" BSP