



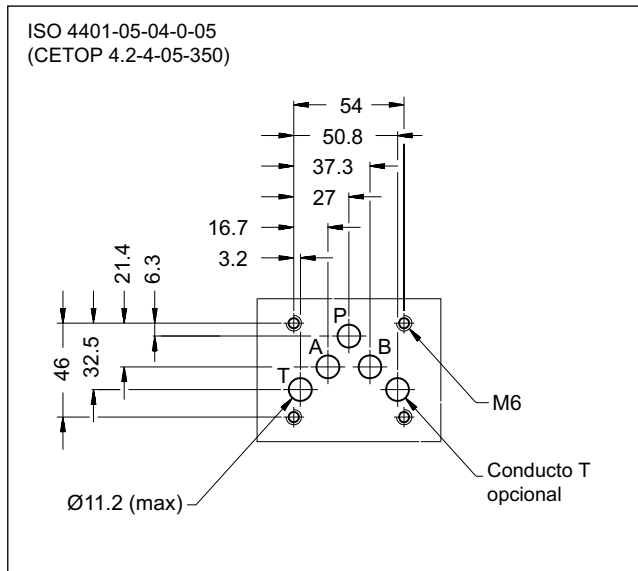
# CHM5

## VÁLVULA ANTIRRETORNO HIDROPILOTADA SERIE 11

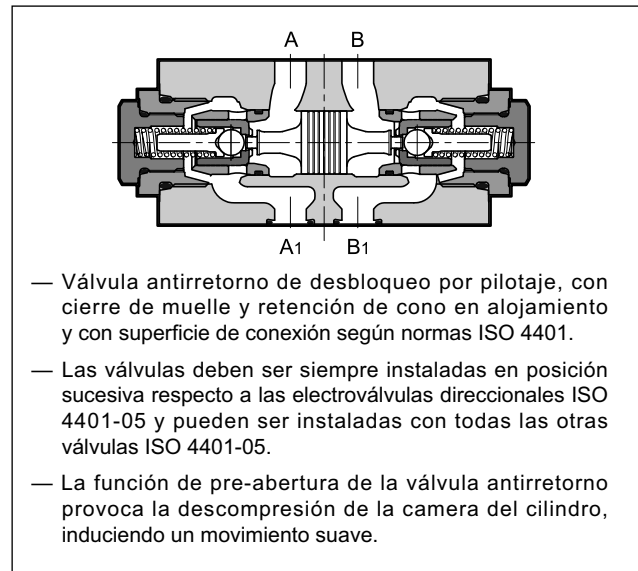
**TIPO MODULAR  
ISO 4401-05**

**p max 350 bar  
Q max 120 l/min**

### PLANO DE ASIENTO



### PRINCIPIO DE FUNCIONAMIENTO

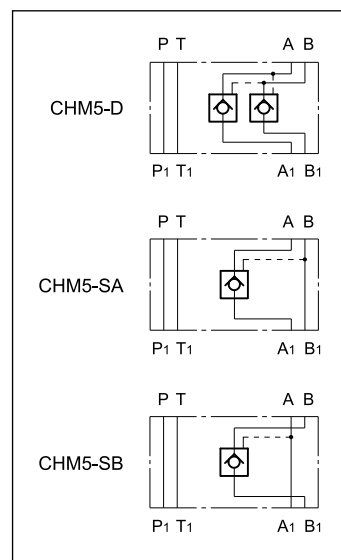


### PRESTACIONES

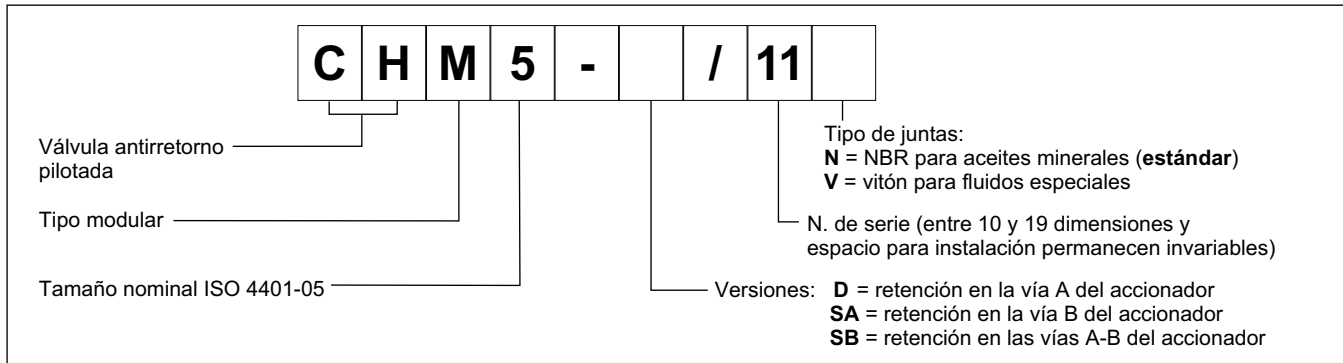
(medidas con aceite mineral de viscosidad 36 cSt a 50°C)

Presión máxima de trabajo	bar	350
Caudal máximo	l/min	120
Proporción de descompresión		14,9:1
Proporción de pilotaje		2,3:1
Presión apertura válvula antirretorno	bar	2
Campo temperatura ambiente	°C	-20 / +50
Campo temperatura fluido	°C	-20 / +80
Campo viscosidad fluido	cSt	10 ÷ 400
Viscosidad recomendada	cSt	25
Grado de contaminación del fluido	según ISO 4406:1999 clase 20/18/15	
Masa	kg	
CHM5-D		2,2
CHM5-SA y CHM5-SB		1,9

### SIMBOLOS HIDRAULICOS

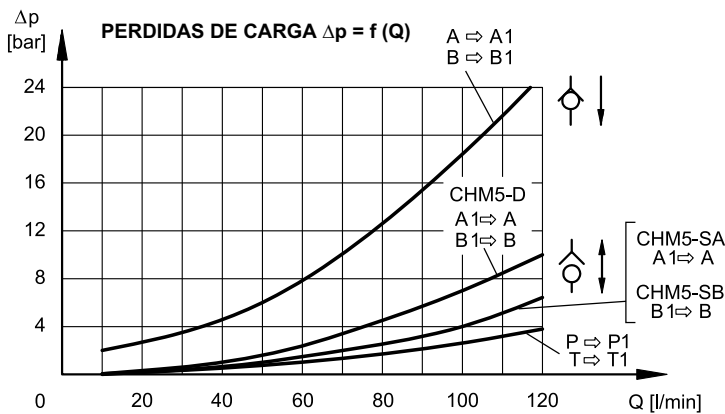


## 1 - CÓDIGO DE IDENTIFICACIÓN



## 2 - CURVAS CARACTERISTICAS

(obtenidos con viscosidad 36 cSt a 50°C)



## 3 - FLUIDOS HIDRAULICOS

Usar fluidos hidráulicos a base de aceite mineral tipo HL o HM según ISO 6743-4. Para esos tipos de fluidos, usar juntas en NBR. Para fluidos tipo HFDR (ésteres fosfóricos) utilizar juntas en FPM (código V). Para el uso de otros tipos de fluidos, como HFA, HFB, HFC consultar con nuestra Oficina Técnica.

El uso con fluido a temperatura superior a 80° determina una precoz disminución de las propiedades del fluido y de las juntas. El fluido debe mantener intactas sus propiedades físicas y químicas.

## 4 - DIMENSIONES PARA LA INSTALACIÓN

