

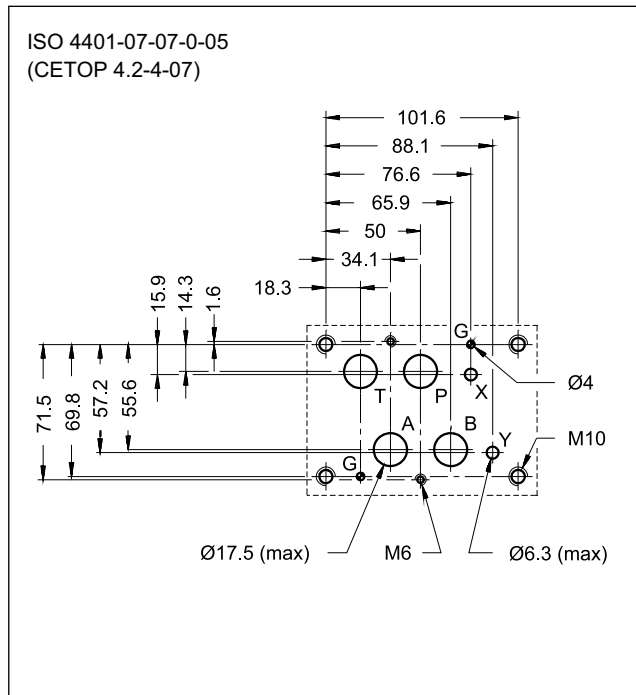
PRM7

VALVOLA LIMITATRICE DI PRESSIONE PILOTATA SERIE 20

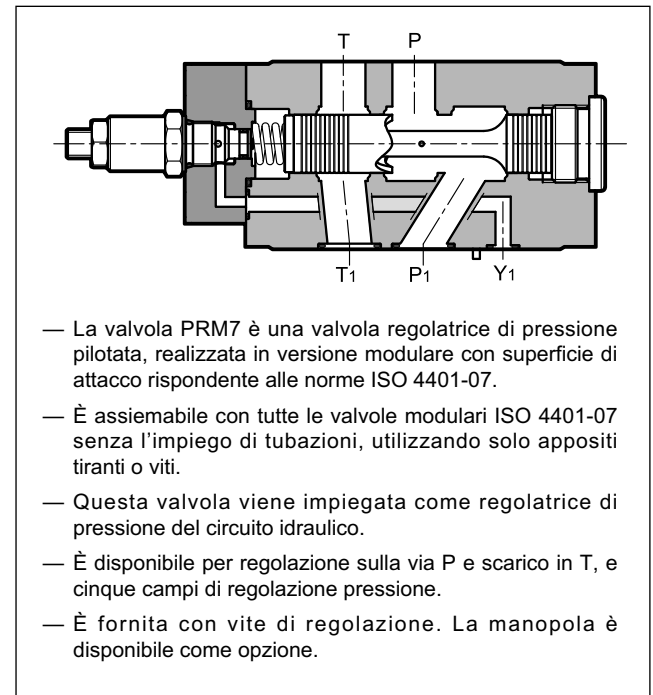
VERSIONE MODULARE ISO 4401-07

p max 350 bar
Q max 300 l/min

PIANO DI POSA



PRINCIPIO DI FUNZIONAMENTO

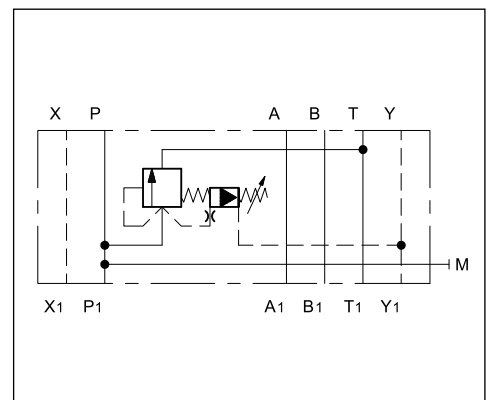


PRESTAZIONI

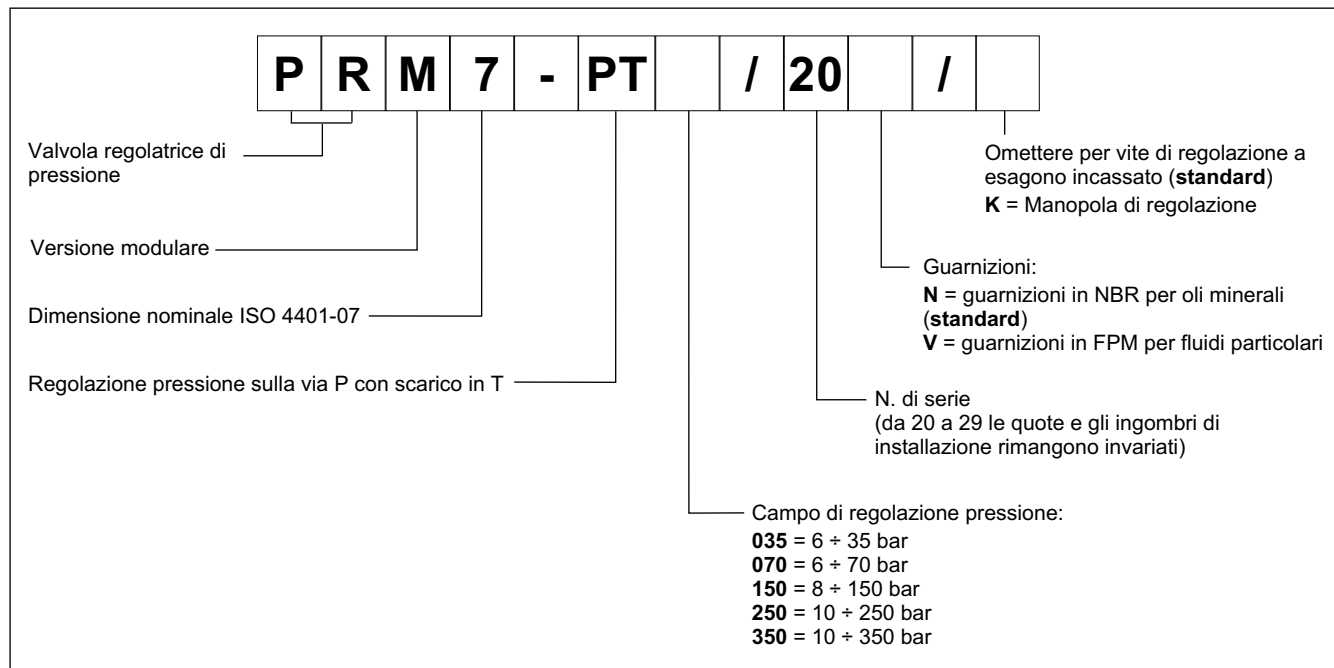
(rilevate con olio minerale con viscosità di 36 cSt a 50 °C)

Pressione massima d'esercizio	bar	350
Portata massima	l/min	300
Campo temperatura ambiente	°C	-20 / +60
Campo temperatura fluido	°C	-20 / +80
Campo viscosità fluido	cSt	10 + 400
Grado di contaminazione del fluido	secondo ISO 4406:1999 classe 20/18/15	
Viscosità raccomandata	cSt	25
Massa	kg	7.5

SIMBOLO IDRAULICO



1 - CODICE DI IDENTIFICAZIONE



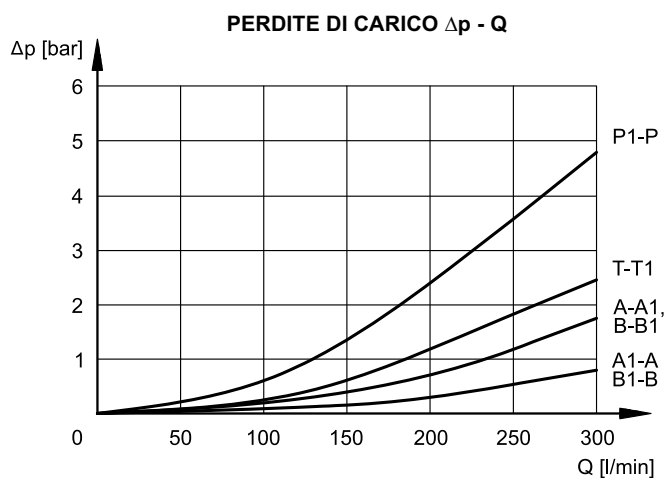
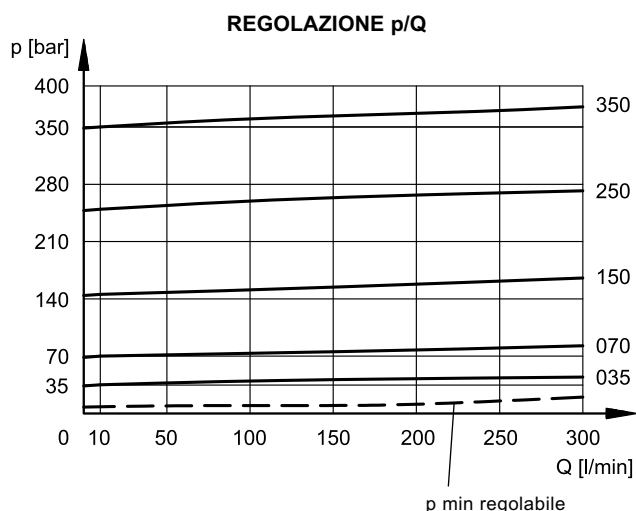
3 - FLUIDI IDRAULICI

Usare fluidi idraulici a base di olio minerale tipo HL o HM secondo ISO 6743-4. Per questi tipi di fluidi, utilizzare guarnizioni in NBR (codice N). Per fluidi tipo HFDR (esteri fosforici) utilizzare guarnizioni in FPM (codice V). Per l'uso di altri tipi di fluidi come ad esempio HFA, HFB, HFC consultare il nostro Ufficio Tecnico.

L'esercizio con fluido a temperatura superiore a 80 °C comporta un precoce decadimento della qualità del fluido e delle guarnizioni. Il fluido deve essere mantenuto integro nelle sue proprietà fisiche e chimiche.

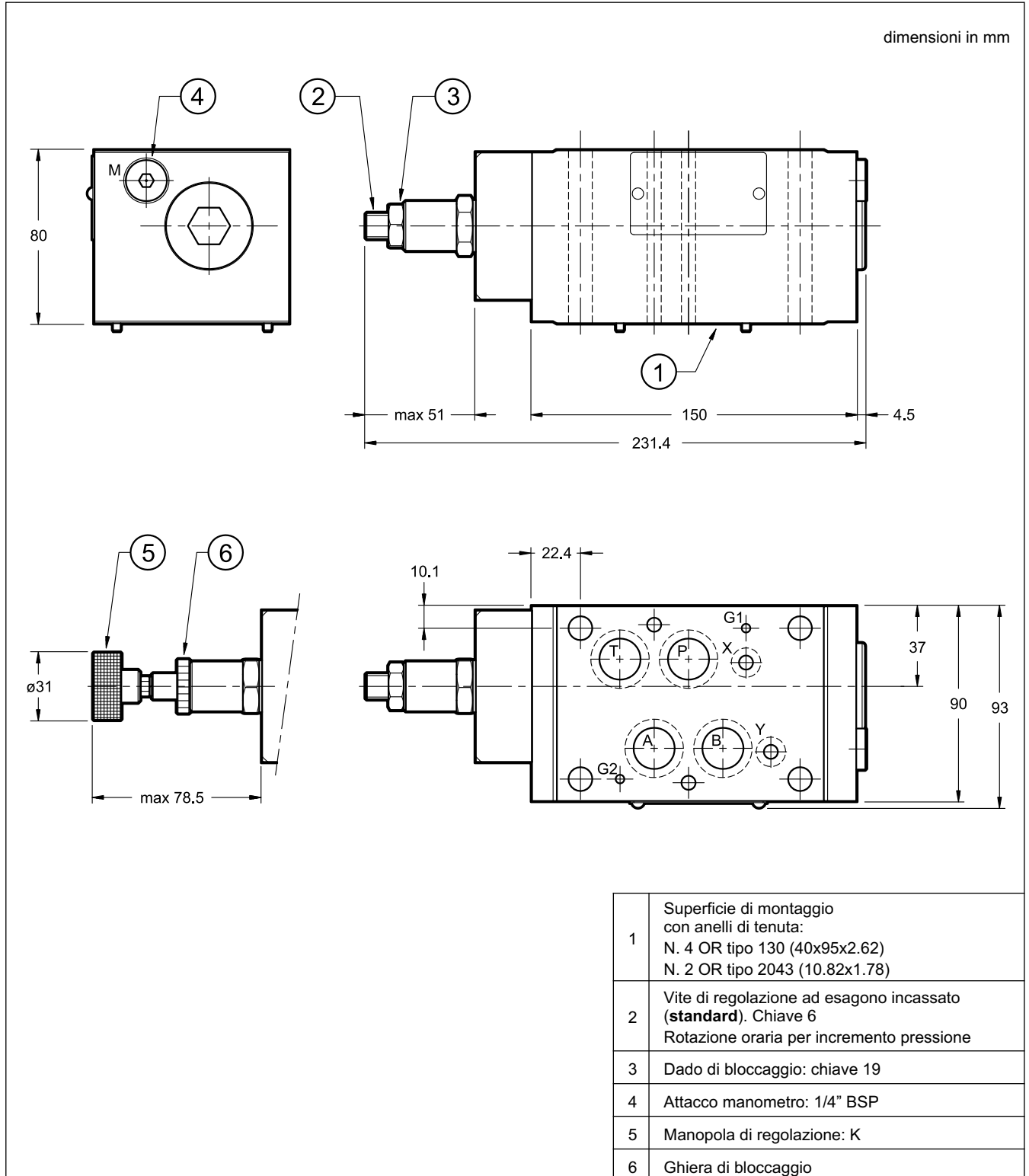
2 - CURVE CARATTERISTICHE

(valori ottenuti con viscosità 36 cSt a 50°C)



4 - DIMENSIONI DI INGOMBRO E DI INSTALLAZIONE

dimensioni in mm





PRM7
SERIE 20

DIPLOMATIC
MOTION SOLUTIONS

DIPLOMATIC MS S.p.A.

via M. Re Depaolini 24 • 20015 PARABIAGO (MI) • ITALY

tel. +39 0331.895.111 • www.diplomatic.com • e-mail: sales.exp@diplomatic.com