



HC3
CILINDRI OLEODINAMICI
HCK3
CILINDRI OLEODINAMICI
ATEX 2014/34/UE

SERIE 10

ISO 6022
DIN 24333

DESCRIZIONE

- Sono cilindri a doppio effetto realizzati in accordo alle normative ISO 6022 e DIN 24333.
- I materiali particolarmente resistenti usati per costruire questi cilindri, ne consentono l'uso nel settore siderurgico, dove le forze in gioco non sono sempre quantificabili.
- Sono previsti in 5 differenti tipi di fissaggio ed è disponibile una gamma di accessori che consente di soddisfare qualsiasi esigenza di impiego.

A - Raschiatore
B - Guarnizione stelo
C - Pattino di guida
D - Guarnizione drenaggio (O-Ring)
E - Guarnizione stelo
F - Fascia di guida
G - Guarnizione pistone
H1 - Vite di regolazione frenatura anteriore
H2 - Vite di regolazione frenatura posteriore
L1 - Freno anteriore
L2 - Freno posteriore
M - Bussola di frenatura anteriore
N - Bussola di frenatura posteriore

È disponibile la versione per ambienti potenzialmente esplosivi certificati secondo la direttiva ATEX 2014/34/UE che rientrano nella classificazione ATEX II 2GD per la versione standard oppure ATEX II 3GD per la versione con fine corsa di prossimità. Con il cilindro viene sempre fornita la dichiarazione di conformità alla direttiva citata. Per tutti i dettagli vedere al paragrafo 3.

PRESTAZIONI

Pressione massima d'esercizio (servizio continuo)	bar	250
Pressione massima d'esercizio	bar	320
Velocità massima (standard)	m/s	0,5
Corsa massima (standard)	mm	5000
Campo temperatura fluido (standard)	°C	-20 / +80
Campo viscosità fluido	cSt	10 + 400
Grado di contaminazione del fluido		secondo ISO 4406:1999 classe 20/18/15
Viscosità raccomandata	cSt	25

1 - CARATTERISTICHE

1.1 - Alesaggi e steli

Sono disponibili alesaggi da Ø 50 a Ø 400 mm che consentono una vasta scelta in funzione della forza richiesta.

Sono previsti due diametri di stelo per ogni alesaggio:

- stelo ridotto con rapporto di aree 1 : 1,65
- stelo normale con rapporto di aree 1 : 2

1.2 - Frenature di fine corsa

A richiesta sono disponibili dispositivi di frenatura progressivi di fine corsa sulla testata anteriore, posteriore o su entrambe le testate senza variazioni di ingombro in lunghezza del cilindro.

La particolare forma costruttiva del dispositivo di frenatura garantisce una buona reperibilità dell'effetto frenante anche in presenza di variazione della viscosità del fluido.

Sono sempre consigliate perché permettono arresti dolci anche con velocità lineari elevate, riducendo i picchi di pressione e gli urti trasmessi ai supporti di fissaggio.

Per alesaggi superiori ai 160 mm con frenatura, le testate possono essere dotate di un'entrata aggiuntiva in collegamento diretto con la camera frenante. Si raccomanda di utilizzare questo attacco per l'applicazione, in prossimità del cilindro, di una valvola di massima pressione tarata a 350 bar, per limitare le sovrappressioni durante la frenatura. Per ulteriori informazioni e per l'identificazione, in fase di ordine consultare il nostro Ufficio Tecnico.

In tabella sono riportati i valori della lunghezza dei coni di frenatura

Alesaggio (mm)	50	63	80	100	125	140	160	180	200	250	320	400
Lunghezza cono anteriore (mm)	38	40	50	50	60	60	75	75	80	100	100	110
Lunghezza cono posteriore (mm)	34	42	58	49	64	64	68	73	69	101	99	108

1.3 - Connessioni di attacco

Sono normalmente forniti con connessioni cilindriche filettate BSP e lamatura per rondelle di tenuta secondo ISO 1179.

È possibile richiedere connessioni maggiorate rispetto a quelle indicate nelle tabelle dimensionali. Per maggiori informazioni e per l'identificazione, in fase di ordine consultare il nostro Ufficio Tecnico.

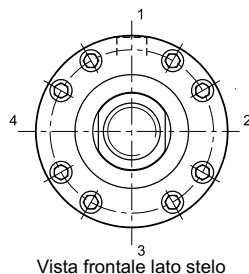
Per un corretto funzionamento dei cilindri la velocità del fluido non deve superare i 5 m/s.

1.4 - Posizione delle connessioni

Le posizioni standard delle bocche olio, delle viti di regolazione frenatura degli sfiati d'aria, dell'eventuale drenaggio esterno e degli eventuali finecorsa di prossimità, sono indicate nella tabella di seguito riportata.

È possibile richiedere posizioni delle connessioni differenti rispetto allo standard. Di conseguenza le posizioni delle altre opzioni verranno ruotate.

Per richieste particolari consultare il nostro ufficio tecnico.



Vista frontale lato stelo

	POSIZIONE
Bocche olio	1
Regolazione frenatura	3
Sfiati aria	4
Drenaggio	1
Fine corsa di prossimità	2
Attacco supplementare (vedi par. 1.2)	4

1.5 - Guarnizioni

Nella tabella sotto riportata sono indicate le caratteristiche delle guarnizioni in relazione al fluido idraulico e alla temperatura di esercizio.

Tipo	tipo di guarnizione	materiale guarnizione	fluido idraulico	pressione minima [bar]	temp. di esercizio [°C]	velocità max [m/s]
K	standard	nitrile poliuretano	olio minerale	10	-20 / +80	0,5
M	basso attrito	nitrile PTFE	olio minerale acqua glicole	20 (nota)	-20 / +80	15
V	alta temperatura e/o fluidi aggressivi	Viton PTFE	fluidi speciali	10	-20 / +150	1

NOTA: per utilizzo a pressioni inferiori consultare il nostro ufficio tecnico.

1.6 - Corse

Sono disponibili con qualsiasi corsa di utilizzo fino a 5000 mm.

A richiesta è possibile fornire cilindri con corsa superiore.

Le tolleranze delle corse sono:

0 + 1 mm per corse fino a 1000 mm.

0 + 4 mm per corse fino a 5000 mm.

1.7 - Distanziali

Per l'impiego di cilindri con corsa >1000 mm è consigliabile l'utilizzo di distanziali che diminuiscono i carichi sulla bussola guida stelo e la tendenza del pistone ad impuntarsi.

Sono costruiti in acciaio bonificato con una fascia di guida in PTFE.

Ogni distanziale è lungo 50 mm. Consigliamo di montare n° 1 distanziale per corse da 1001 a 1500 mm, con incremento di n° 1 distanziale ogni 500 mm di corsa.

Occorre considerare che la dimensione di ingombro in lunghezza del cilindro sarà aumentata in base al numero dei distanziali inseriti (50 mm per ogni distanziale).

1.8 - Drenaggio

A richiesta è possibile avere sulla testata anteriore (per cilindri a doppio stelo anche su testata posteriore) un attacco per drenaggio esterno per il recupero delle eventuali perdite di fluido della prima guarnizione di tenuta dello stelo, senza nessuna modifica delle dimensioni di ingombro.

La dimensione dell'attacco è: 1/8" BSP per alesaggio fino a Ø100 compreso - 1/4" BSP per alesaggi maggiori.

1.9 - Sfiati d'aria

A richiesta sono fornibili sfiati d'aria sulle testate, che consentono la facile eliminazione dell'aria che si rende necessaria quando non viene sfruttata l'intera corsa o quando le connessioni di attacco non sono rivolte verso l'alto.

1.10 - Finitura superficiale

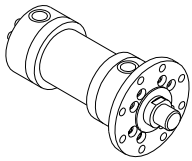
I cilindri sono forniti verniciati colore RAL nero opaco Diplomatic, con spessore di verniciatura 40µ. Lo stelo è cromato.

2 - CODICE DI IDENTIFICAZIONE

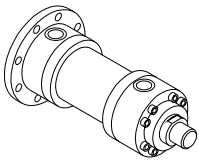
K = Versione per ambienti potenzialmente esplosivi conforme alla direttiva ATEX 2014/34/UE (paragrafo 3). Omettere se non richiesto.

HC 3 - / / - - - - / - / / 10

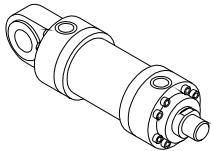
TIPO DI FISSAGGIO



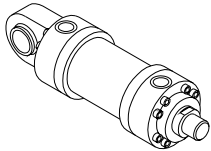
A=Flangia anteriore (MF3)



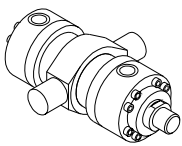
B=Flangia posteriore (MF4)



D=Occhiolo (MP3)



F=Snodo sferico (MP5)



L=Oscillante centrale (MT4)

Serie
(indicare sempre per richieste di parti di ricambio)

Quota XV per fissaggio "L"
(ommettere per altri tipi di fissaggio)

N. distanziali da 50 mm
(ommettere se non richiesto)
(vedi par. 1.7)

Pos. bocca olio testata posteriore (1-4)
(vedi par. 1.4)

Pos. bocca olio testata anteriore (1-4)
(vedi par. 1.4)

Drenaggio secondo stelo (ommettere se non richiesto)
(vedi par. 1.8)

0 = senza drenaggio
E = drenaggio esterno con attacco sulla testata posteriore

Drenaggio (vedi par. 1.8)
0 = senza drenaggio
E = drenaggio esterno con attacco sulla testata anteriore

Sfiati aria (vedi par. 1.9)
0 = senza sfiati
S = sfiati aria anteriori e posteriori

Frenatura: (vedi par. 1.2)
0 = senza frenature **2** = posteriore
1 = anteriore **3** = anteriore e posteriore

Guarnizioni: (vedi par. 1.5)
K = standard (nitrile + poliuretano)
M = basso attrito (nitrile + PTFE)
V = alta temperatura (viton + PTFE)

Corsa (mm) - Per i cilindri con distanziali indicare la corsa utile.

Filettatura doppio stelo (ommettere se non richiesto).
Per dimensioni vedere stelo singolo

Doppio stelo (ommettere se non richiesto)
Per dimensioni vedere stelo singolo. Non disponibile con fissaggi B-D-F

Filettatura stelo: Filetto maschio (**standard**)
W = Filetto femmina (vedi par. 4)

* alesaggi non previsti dalla normativa ISO 6022

Ø stelo (mm)		Steli disponibili per ogni alesaggio											
32	36	•											
40	45		•										
50	56			•									
63	70				•								
80	90					•							
90	100						•						
100	110							•					
110	125								•				
125	140									•			
160	180										•		
200	220											•	
250	280												•
Alesaggio (mm)		50	63	80	100	125	140*	160	180*	200	250	320	400

3 - VERSIONE CERTIFICATA SECONDO LA DIRETTIVA ATEX 2014/34/UE

È possibile fornire i cilindri idonei ad essere utilizzati in ambienti potenzialmente esplosivi certificati secondo la direttiva ATEX 2014/34/UE, che rientrano nella classificazione ATEX II 2GD per la versione senza fine corsa di prossimità, oppure ATEX II 3GD per la versione con fine corsa di prossimità.

A corredo della fornitura sono sempre allegati:

- la dichiarazione di conformità alla direttiva
- il manuale di uso e manutenzione, riportante tutte le informazioni necessarie al corretto utilizzo dei cilindri in ambiente potenzialmente esplosivo.

CERTIFICATO DI ESAME DI TIPO Nr.: **CEC 10 ATEX 138**

3.1 - Codice di identificazione

Per l'identificazione dei cilindri in versione certificata ATEX è sufficiente inserire la lettera K nella parte iniziale del codice di identificazione. La descrizione diventa quindi HCK3-*

Per i cilindri senza fine corsa di prossimità è possibile utilizzare il codice di identificazione riportato al paragrafo 2.

Esempio: HCK3C-200/125-350-K3-S-0-11/20

Per i cilindri con fine corsa di prossimità occorre riferirsi al codice di identificazione riportato al paragrafo 16.1.

Esempio: HCK3F-FP22-80/56-225-K3-S-0-11/20

I cilindri certificati ATEX con fine corsa di prossimità sono conformi alle caratteristiche riportate al paragrafo 16; rimangono valide le stesse prescrizioni indicate al suddetto paragrafo (N.B.: per la fattibilità dei cilindri con alesaggi da Ø125 a Ø400 contattare il nostro ufficio tecnico).

I sensori di prossimità presentano le stesse caratteristiche elettriche e lo stesso collegamento elettrico indicato al paragrafo 16.2.

3.2 - Classificazione

I cilindri senza fine corsa di prossimità presentano la seguente marcatura ATEX:

II 2GD ck IIC T4 (-20°C Ta +80°C)

EX: Marcatura di conformità alla direttiva 2014/34/UE ed alle relative norme tecniche

II: Apparecchi di superficie

2: Categoria 2 protezione elevata, idonea per zona 1 per gas e zona 21 per polveri (automaticamente idoneo anche per categoria 3 zona 2 per gas e zona 22 per polveri)

GD: Tipo di atmosfera con presenza di gas, vapori, nebbie o polveri

ck: Protezione per sicurezza costruttiva ed immersione in liquidi

IIC: Gruppo di gas

(automaticamente idoneo anche per gruppo IIA e IIB)

T4: Classe di temperatura (massima temperatura superficiale)

-20°C Ta +80°C: Campo di temperatura ambiente

I cilindri con fine corsa di prossimità presentano la seguente marcatura ATEX:

II 3GD ck IIC T4 (-20°C Ta +80°C)

EX: Marcatura di conformità alla direttiva 2014/34/UE ed alle relative norme tecniche

II: Apparecchi di superficie

3: Categoria 3 protezione normale, idonea per zona 2 per gas (zona 22 per polveri)

GD: Tipo di atmosfera con presenza di gas, vapori, nebbie o polveri

ck: Protezione per sicurezza costruttiva ed immersione in liquidi

IIC: Gruppo di gas

(automaticamente idoneo anche per gruppo IIA e IIB)

T4: Classe di temperatura (massima temperatura superficiale)

-20°C Ta +80°C: Campo di temperatura ambiente

3.3 - Temperature di utilizzo

La temperatura ambiente di utilizzo deve essere compresa tra -20 / +80 °C.

La temperatura del fluido per le versioni con guarnizioni standard (K) e basso attrito (M) deve essere compresa tra -20 / +80 °C mentre per la versione con guarnizioni Viton (V) deve essere compresa tra -20 / +120 °C.

Gli attuatori sono classificati in classe di temperatura T4 (T135 °C), sono pertanto idonei anche per utilizzi per classi di temperatura superiore (T3, T2, T1 (T200 °C)).

3.4 - Velocità di movimento ammesse

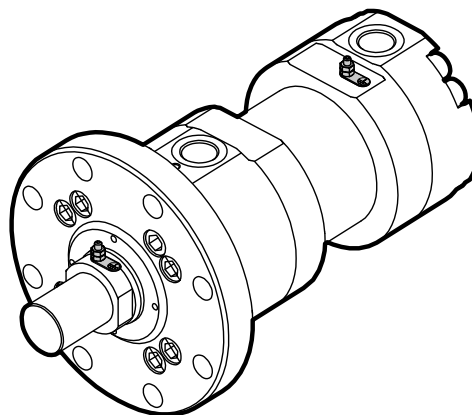
La massima velocità di movimento ammessa è pari a 0,5 m/s per cilindri con guarnizioni standard (K) e pari a 1 m/s per attuatori con guarnizioni basso attrito (M) o Viton (V).

3.5 - Connettori

A richiesta è possibile ordinare i connettori per i finecorsa di prossimità che sono di tipo metallico a cablare; per l'ordinazione specificare il codice **0680961** (n°1 per ciascun sensore).

3.6 - Nodi di messa a terra

Sugli attuatori certificati ATEX sono presenti due punti per il collegamento della messa a terra dell'attuatore (vite M4): un punto sul fondo e un punto sullo stelo.



È sempre necessario collegare il punto di messa a terra presente sul fondo, mentre il punto di messa a terra presente sullo stelo può non essere collegato nei casi in cui durante il funzionamento del cilindro venga utilizzata tutta la corsa meccanica (da battuta meccanica su testata a battuta meccanica su fondo), oppure quando lo stelo sia già a terra mediante il collegamento meccanico tra lo stelo stesso e la macchina/impianto sul quale è installato.

Per verificare questa condizione è necessario testare l'equipotenzialità delle parti e verificare una resistenza massima pari a 100 Ω, come da norma EN 13463-1.

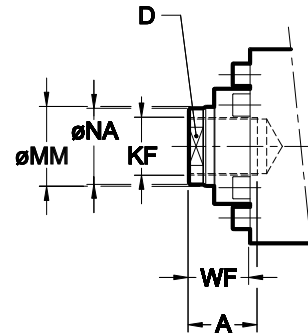
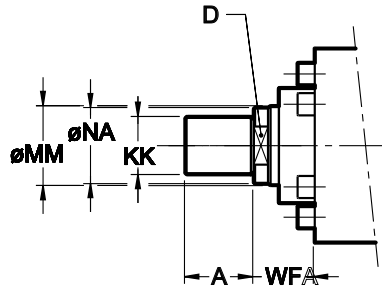
I punti di messa terra devono essere collegati mediante idoneo conduttore con la linea di messa a terra generale dell'impianto.

4 - DIMENSIONI DI INGOMBRO E DI INSTALLAZIONE

Dimensioni in mm

Standard = filetto maschio

W = filetto femmina

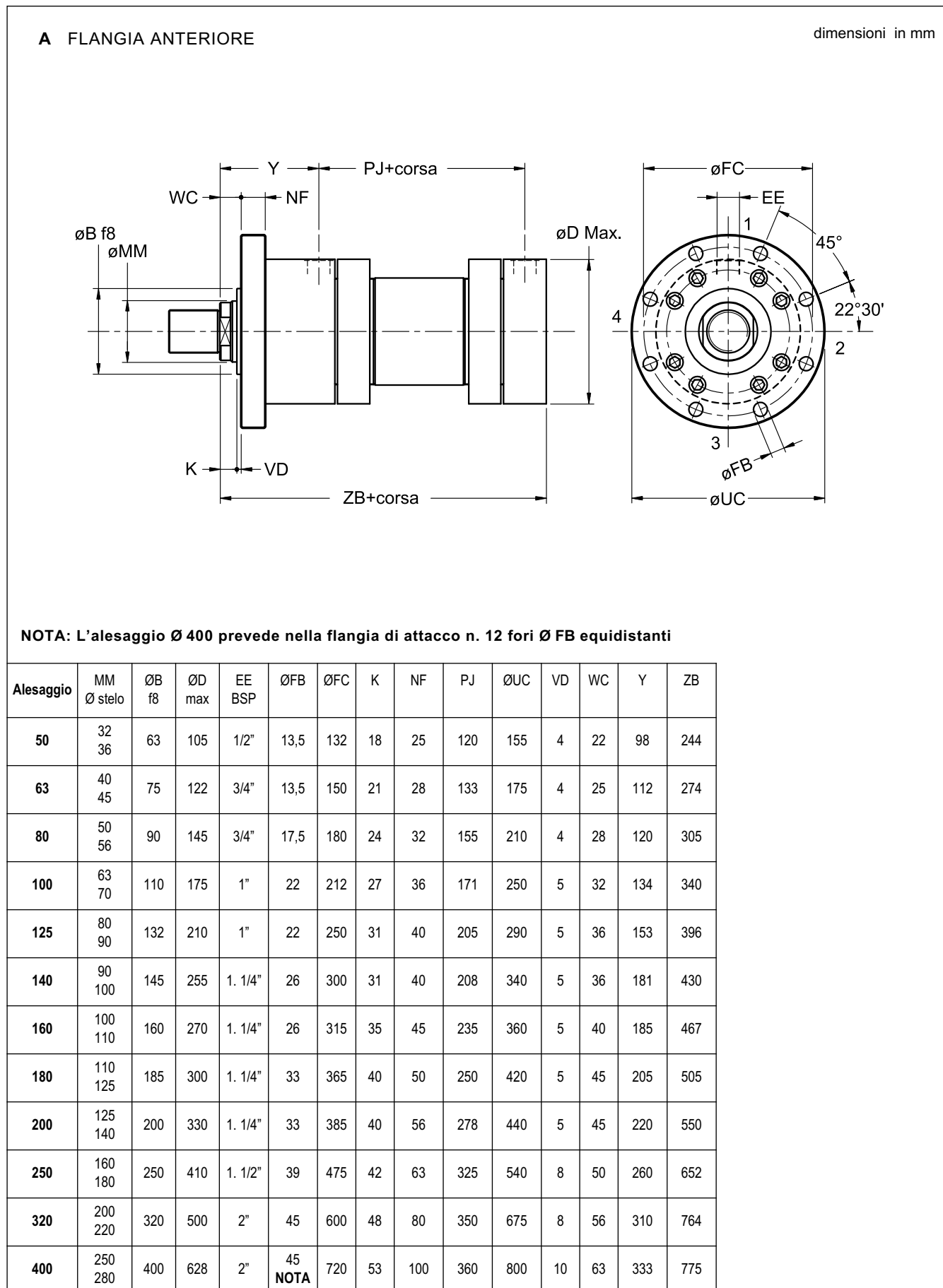


* Per alesaggi Ø 180 (stelo Ø 110) e superiori lo stelo prevede n° 4 fori a 90° realizzati sul Ø NA e del Ø indicato in tabella.

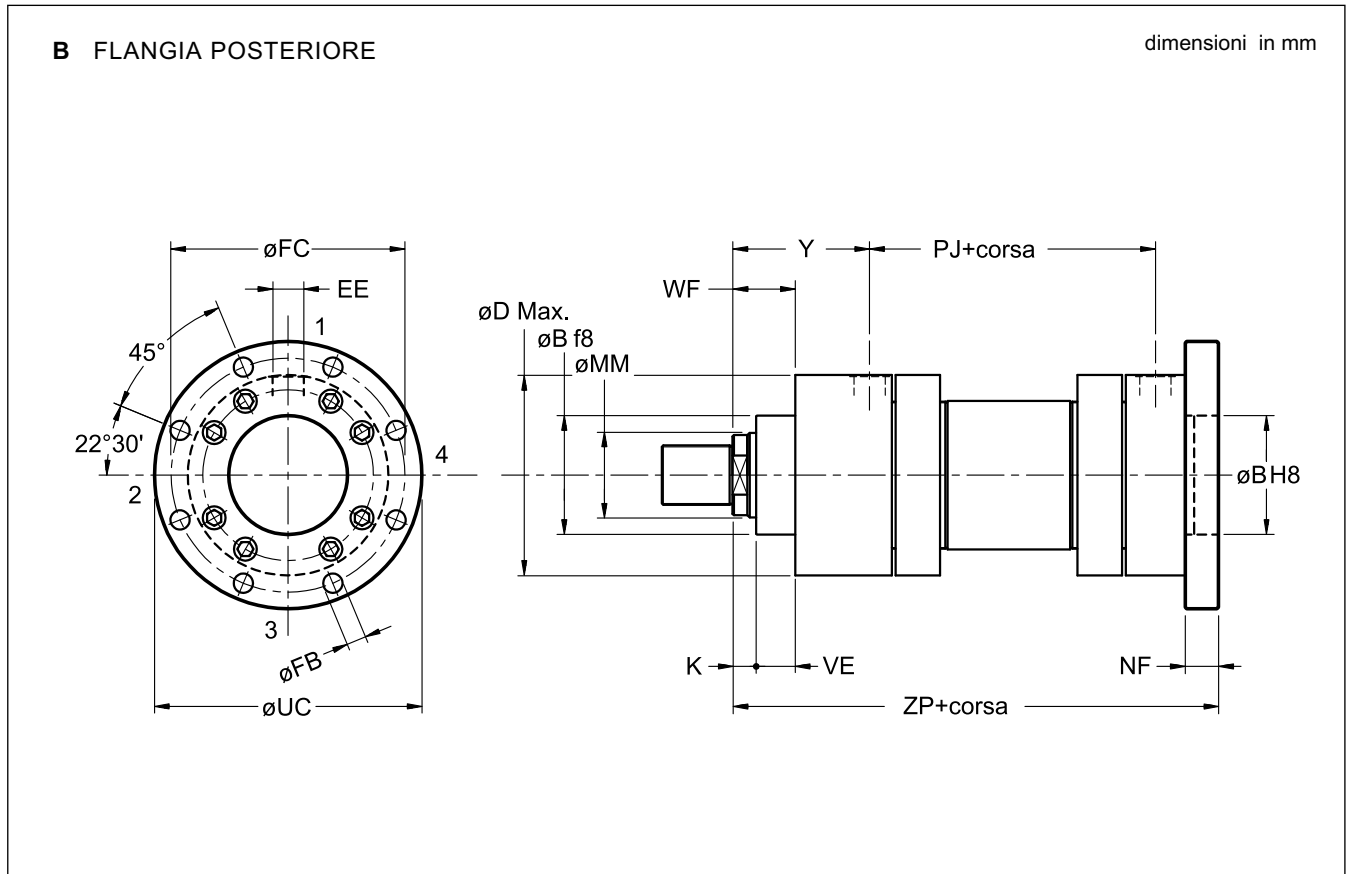
Utilizzare una chiave a settore a nasello tondo UNI 6752 - DIN 1810

Alesaggio	MM Ø stelo	KK	Ø NA	KF	A	D	WF
50	32	M27x2	31	-	36	28	47
	36		35	M27x2		32	
63	40	M33x2	38	-	45	34	53
	45		43	M33x2		36	
80	50	M42x2	48	-	56	43	60
	56		54	M42x2		46	
100	63	M48x2	60	-	63	53	68
	70		67	M48x2		60	
125	80	M64x3	77	-	85	65	76
	90		87	M64x3		75	
140	90	M72x3	87	-	90	75	76
	100		96	M72x3		85	
160	100	M80x3	96	-	95	85	85
	110		106	M80x3		95	
180	110	M90x3	106	-	105	95	95
	125		121	M90x3		Ø 12*	
200	125	M100x3	121	-	112	Ø 12*	101
	140		136	M100x3			
250	160	M125x4	155	-	125	Ø 15*	113
	180		175	M125x4			
320	200	M160x4	195	-	160	Ø 15*	136
	220		214	M160x4			
400	250	M200x4	245	-	200	Ø 20*	163
	280		270	M200x4			

5 - DIMENSIONI DI INGOMBRO E DI INSTALLAZIONE ISO MF3



6 - DIMENSIONI DI INGOMBRO E DI INSTALLAZIONE ISO MF4



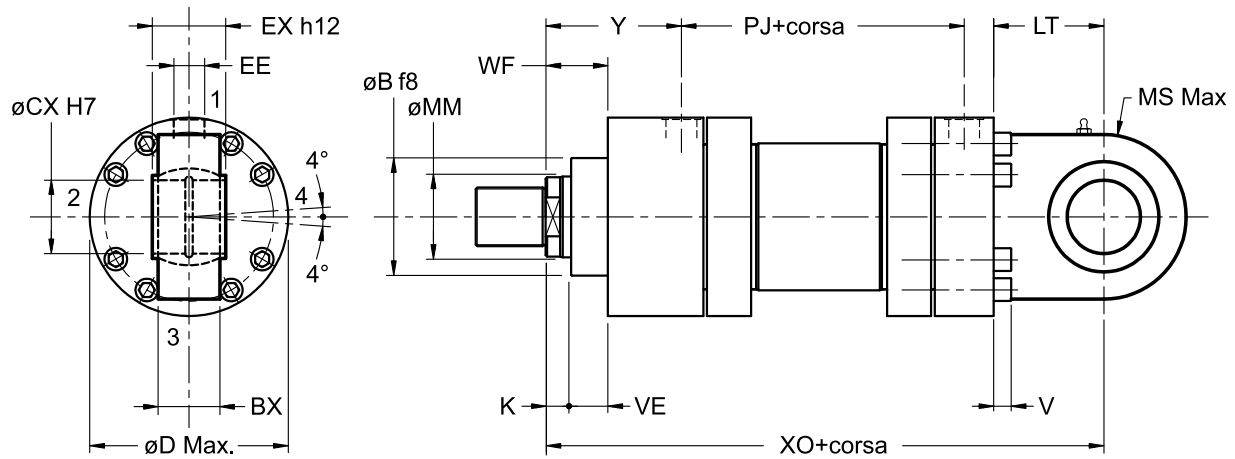
NOTA: l'alesaggio Ø 400 prevede nella flangia di attacco n. 12 fori Ø FB equidistanti.

Alesaggio	MM Ø stelo	ØB f8	ØD max	EE BSP	ØFB	ØFC	K	NF	PJ	ØUC	VE	WF	Y	ZP
50	32 36	63	105	1/2"	13,5	132	18	25	120	155	29	47	98	265
63	40 45	75	122	3/4"	13,5	150	21	28	133	175	32	53	112	298
80	50 56	90	145	3/4"	17,5	180	24	32	155	210	36	60	120	332
100	63 70	110	175	1"	22	212	27	36	171	250	41	68	134	371
125	80 90	132	210	1"	22	250	31	40	205	290	45	76	153	430
140	90 100	145	255	1. 1/4"	26	300	31	40	208	340	45	76	181	465
160	100 110	160	270	1. 1/4"	26	315	35	45	235	360	50	85	185	505
180	110 125	185	300	1. 1/4"	33	365	40	50	250	420	55	95	205	550
200	125 140	200	330	1. 1/4"	33	385	40	56	278	440	61	101	220	596
250	160 180	250	410	1. 1/2"	39	475	42	63	325	540	71	113	260	703
320	200 220	320	500	2"	45	600	48	80	350	675	88	136	310	830
400	250 280	400	628	2"	45 NOTA	720	53	100	360	800	110	163	333	855

8 - DIMENSIONI DI INGOMBRO E DI INSTALLAZIONE ISO MP5

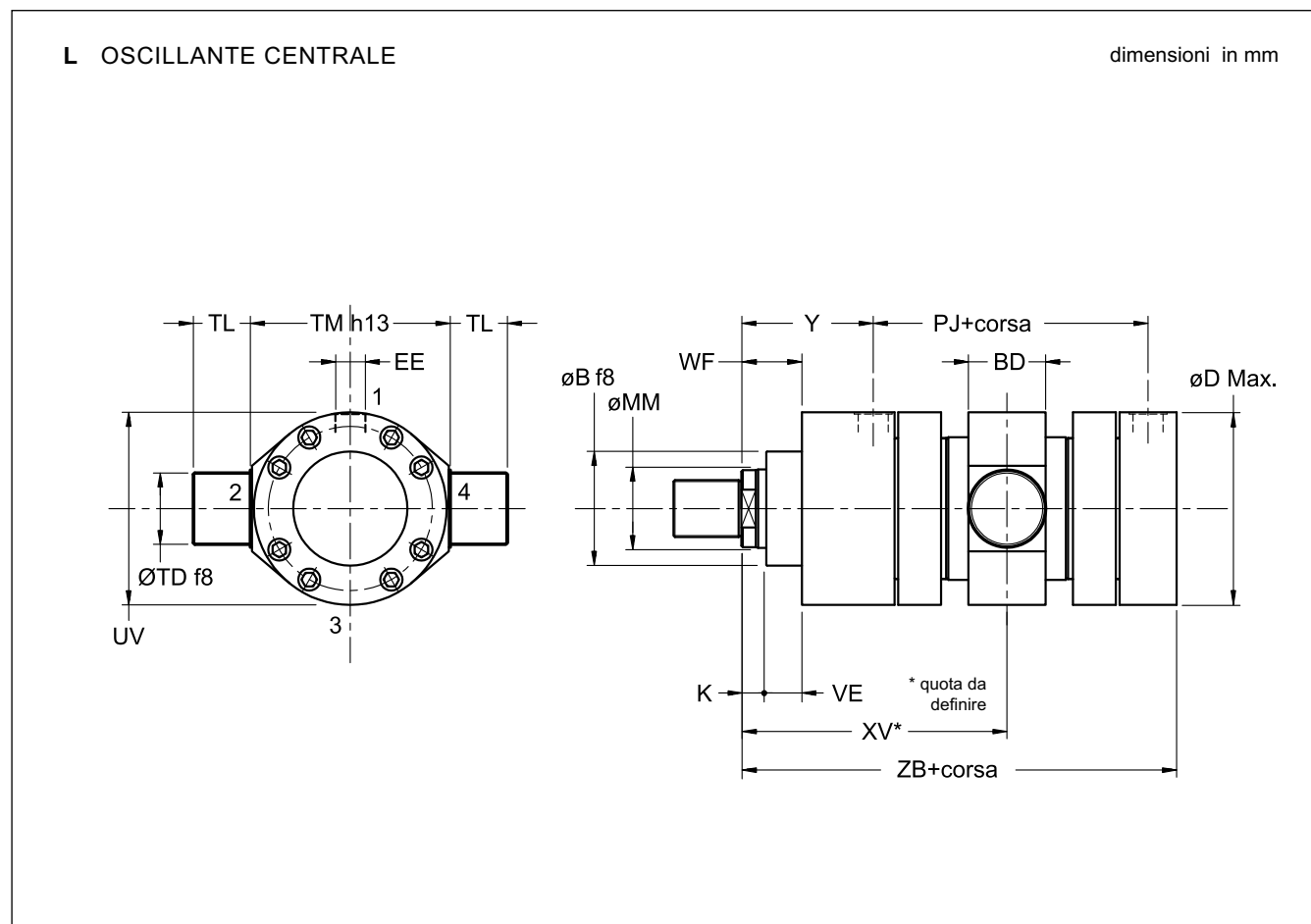
F SNODO SFERICO

dimensioni in mm



Alesaggio	MM \varnothing stelo	$\varnothing B$ f8	BX	$\varnothing CX$ H7	$\varnothing D$ max	EE BSP	EX h12	K	LT	MS max	PJ	V	VE	WF	XO	Y
50	32 36	63	27	32	105	1/2"	32	18	61	40	120	8	29	47	305	98
63	40 45	75	35	40	122	3/4"	40	21	74	50	133	10	32	53	348	112
80	50 56	90	40	50	145	3/4"	50	24	90	63	155	12	36	60	395	120
100	63 70	110	50	63	175	1"	63	27	102	71	171	16	41	68	442	134
125	80 90	132	60	80	210	1"	80	31	124	90	205	16	45	76	520	153
140	90 100	145	65	90	255	1.1/4"	90	31	150	113	208	24	45	76	580	181
160	100 110	160	70	100	270	1.1/4"	100	35	150	112	235	24	50	85	617	185
180	110 125	185	80	110	300	1.1/4"	110	40	185	147,5	250	27	55	95	690	205
200	125 140	200	102	125	330	1.1/4"	125	40	206	160	278	24	61	101	756	220
250	160 180	250	130	160	410	1.1/2"	160	42	251	200	325	27	71	113	903	260
320	200 220	320	162	200	500	2"	200	48	316	250	350	36	88	136	1080	310
400	250 280	400	192	250	628	2"	250	53	300	320	360	42	110	163	1075	333

9 - DIMENSIONI DI INGOMBRO E DI INSTALLAZIONE ISO MT4

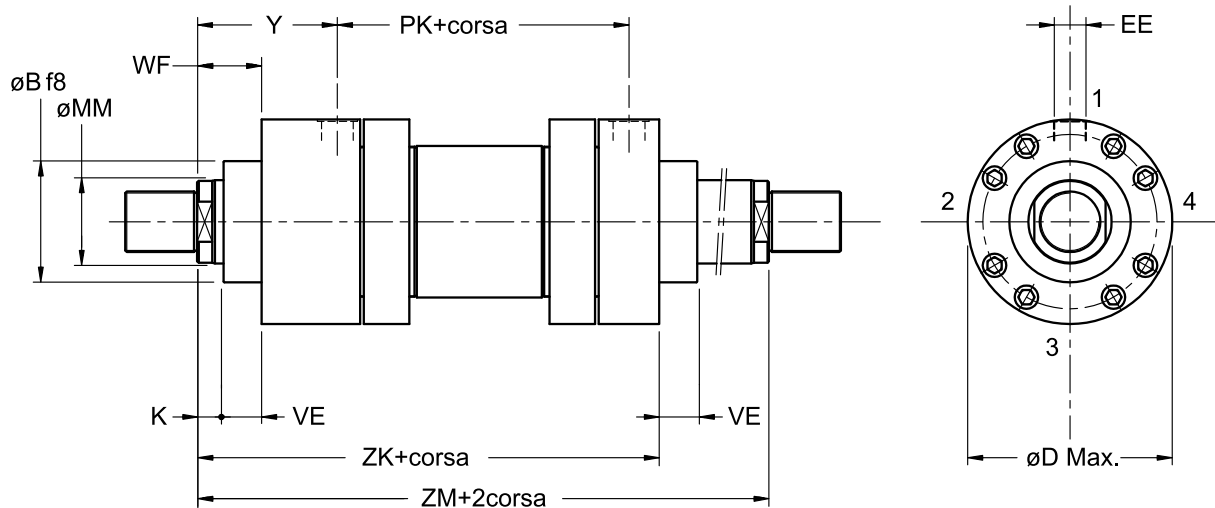


Alesaggio	MM \varnothing stelo	$\varnothing B$ f8	BD	CORSA mm	$\varnothing D$ max	EE BSP	K	PJ	$\varnothing TD$ f8	TL	TM h13	$\varnothing UV$	VE	WF	XV min	XV max + corsa	Y	ZB
50	32 36	63	38	45	105	1/2"	18	120	32	25	112	105	29	47	180	144	98	244
63	40 45	75	48	45	122	3/4"	21	133	40	32	125	122	32	53	195	160	112	274
80	50 56	90	58	60	145	3/4"	24	155	50	40	150	145	36	60	220	175	120	305
100	63 70	110	73	80	175	1"	27	171	63	50	180	175	41	68	245	185	134	340
125	80 90	132	88	95	210	1"	31	205	80	63	224	210	45	76	290	220	153	396
140	90 100	145	98	115	255	1. 1/4"	31	208	90	70	265	255	45	76	330	240	181	430
160	100 110	160	108	115	270	1. 1/4"	35	235	100	80	280	270	50	85	340	255	185	467
180	110 125	185	118	150	300	1. 1/4"	40	250	110	90	320	315	55	95	390	270	205	505
200	125 140	200	133	180	330	1. 1/4"	40	278	125	100	335	330	61	101	430	280	220	550
250	160 180	250	180	220	410	1. 1/2"	42	325	160	125	425	410	71	113	505	320	260	652
320	200 220	320	220	280	500	2"	48	350	200	160	530	510	88	136	590	380	310	764
400	250 280	400	270	420	628	2"	53	360	250	200	630	628	110	163	675	340	333	775

10 - DIMENSIONI DI INGOMBRO E DI INSTALLAZIONE

DOPPIO STELO

dimensioni in mm



Per altre quote e tipi di fissaggio vedere tabelle corrispondenti al tipo di cilindro a stelo singolo. Non disponibile con fissaggi B, D e F.

Alesaggio	MM Ø stelo	K	ØD max	EE BSP	PK	VE	WF	Y	ZM	ZK
50	32 36	18	105	1/2"	126	29	47	98	322	275
63	40 45	21	122	3/4"	134	32	53	112	358	305
80	50 56	24	145	3/4"	153	36	60	120	393	333
100	63 70	27	175	1"	165	41	68	134	433	365
125	80 90	31	210	1"	204	45	76	153	510	434
140	90 100	31	255	1. 1/4"	208	45	76	181	570	494
160	100 110	35	270	1. 1/4"	225	50	85	185	595	510
180	110 125	40	300	1. 1/4"	250	55	95	205	660	565
200	125 140	40	330	1. 1/4"	271	61	101	220	711	610
250	160 180	42	410	1. 1/2"	308	71	113	260	828	715
320	200 220	48	500	2"	350	88	136	310	970	834
400	250 280	53	628	2"	360	110	163	333	975	812

NOTA: I cilindri doppio stelo sono realizzati con due steli separati, fissati tra loro per mezzo di filettatura. In conseguenza a questo tipo di fissaggio, lo stelo che tra i due ha filettatura femmina è meno resistente rispetto all'altro. Per permettere l'identificazione dello stelo più robusto viene apposta la marcatura "M" sulla sua estremità.

Si raccomanda di utilizzare lo stelo più debole per le applicazioni meno gravose.

11 - SCELTA DEL DIAMETRO DELLO STELO

Per garantire una adeguata stabilità, i cilindri devono essere verificati al carico di punta seguendo il sottostante modello di calcolo semplificato:

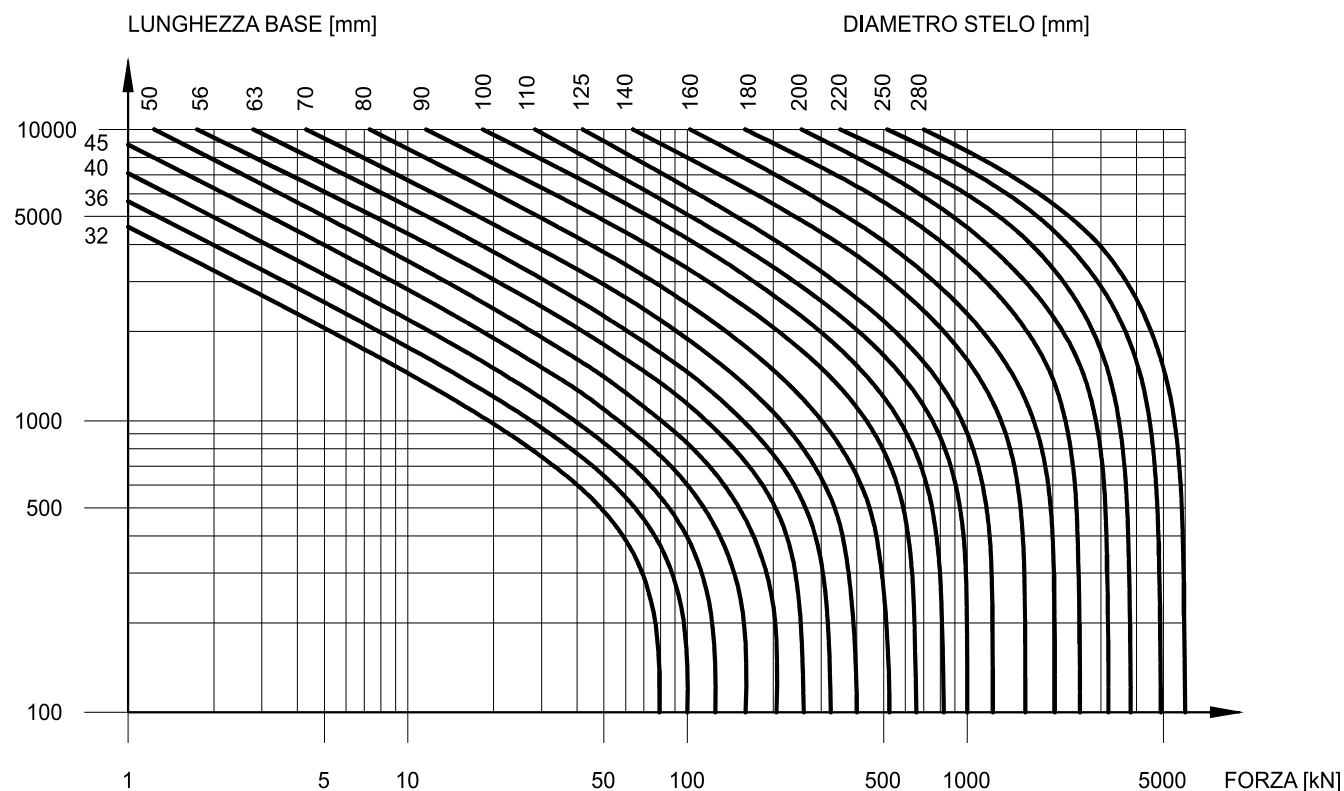
- Stabilire dalla tabella, in funzione del tipo di fissaggio, il fattore di corsa.
- Calcolare la lunghezza base moltiplicando la corsa utile per il fattore di corsa.

- Calcolare la forza di spinta moltiplicando la sezione totale del cilindro per la pressione di lavoro.
- Trovare sul diagramma il punto di intersezione della forza di spinta e della lunghezza base.
- Individuare il diametro minimo stelo sulla curva soprastante il punto di intersezione precedentemente trovato.

I cilindri con stelo di diametro inferiore a quello ricavato dal diagramma non garantiscono una sufficiente rigidità.

Tipo di fissaggio	Collegamento stelo	Montaggio	Fattore di corsa
A	Fisso e supportato		2
	Fisso e guidato rigidamente		0.5
	Snodato e guidato rigidamente		0.7
B	Fisso e supportato		4
	Fisso e guidato rigidamente		1
	Snodato e guidato rigidamente		1.5

Tipo di fissaggio	Collegamento stelo	Montaggio	Fattore di corsa
D - F	Snodato e supportato		4
	Snodato e guidato rigidamente		2
L	Snodato e supportato		3
	Snodato e guidato rigidamente		1.5



12 - FORZE TEORICHE

Forza in spinta $F_s = P \cdot A_t$
 Forza in tiro $F_t = P \cdot A_a$

F_s = Forza in spinta in N
 F_t = Forza in tiro in N
 A_t = Area totale in mm^2
 A_a = Area anulare in mm^2
 P = Pressione in MPa

1 bar = 0.1 MPa
 1 kgf = 9.81 N

Alesaggio mm	Ø stelo mm	Area totale mm^2	Area anulare mm^2
50	32	1964	1159
	36		946
63	40	3117	1861
	45		1527
80	50	5027	3063
	56		2564
100	63	7854	4737
	70		4006
125	80	12272	7245
	90		5910
140	90	15394	9032
	100		7540
160	100	20106	12252
	110		10603
180	110	25447	15943
	125		13175
200	125	31416	19144
	140		16022
250	160	49087	28981
	180		23640
320	200	80425	49009
	220		42412
400	250	125664	76576
	280		64089

13 - VELOCITÀ TEORICHE

Schema 1

Illustra l'impiego tradizionale di un cilindro: il fluido viene inviato alternativamente, a mezzo di distributore, nella camera anteriore mentre la camera posteriore è a scarico o viceversa.

Per calcolare la velocità e la forza si procede come segue:

Velocità con stelo in uscita

$$V = \frac{Q \cdot 1000}{A_t \cdot 60}$$

Velocità con stelo in entrata

$$V = \frac{Q \cdot 1000}{A_a \cdot 60}$$

Forza con stelo in uscita

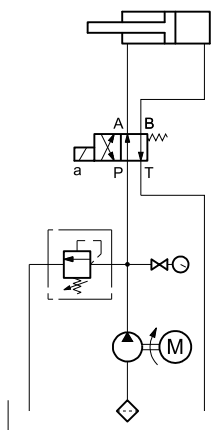
$$F = P \cdot A_t$$

Forza con stelo in entrata

$$F = P \cdot A_a$$

V = Velocità in m/s
 Q = Portata in l/min
 A_t = Area totale (area pistone) in mm^2
 A_a = Area anulare ($A_t - A_s$) in mm^2
 F = Forza in N
 P = Pressione in MPa
 A_s = Area stelo ($A_t - A_a$) in mm^2
 Q_d = Portata attraverso il distributore
 (Q +portata di ritorno dalla camera piccola) in l/min

1 bar = 0.1 MPa
 1 kgf = 9.81 N



Schema 2

Quando nell'impianto sono richieste elevate velocità con forze relativamente modeste, si consiglia l'alimentazione dei cilindri con il circuito rigenerativo.

Lo schema 2 illustra il più semplice di questi circuiti.

La camera anulare è sempre in collegamento con la pompa, mentre la camera grande è collegata alternativamente con la pompa, quindi lo stelo fuoriesce per differenza delle aree (essendo le due camere alimentate con uguale pressione) oppure con lo scarico, ed allora lo stelo rientra.

Per calcolare la velocità e la forza si procede come segue:

Velocità con stelo in uscita

$$V = \frac{Q \cdot 1000}{A_s \cdot 60}$$

Velocità con stelo in entrata

$$V = \frac{Q \cdot 1000}{A_a \cdot 60}$$

Forza con stelo in uscita

$$F = P \cdot A_s$$

Forza con stelo in entrata

$$F = P \cdot A_a$$

NOTA: Nei circuiti rigenerativi è molto importante la scelta della grandezza del distributore. La portata che passa attraverso il distributore si calcola con la seguente formula:

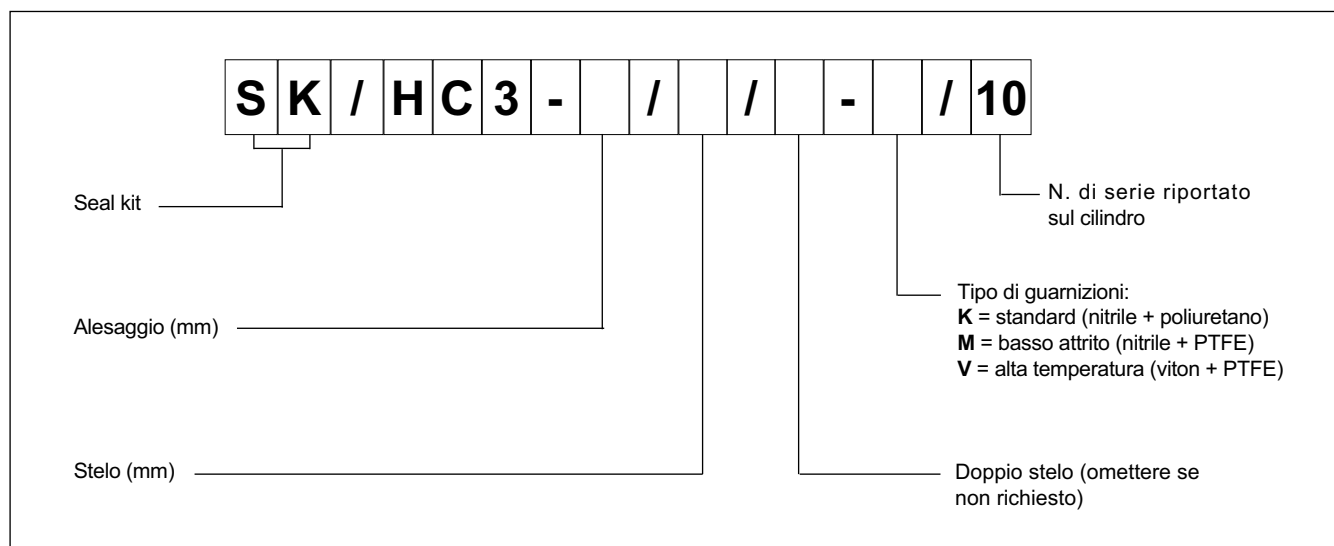
$$Q_d = \frac{V \cdot A_t \cdot 60}{1000}$$



14 - MASSE

Alesaggio	Ø stelo	Massa per corsa nulla			Massa per 10 mm di corsa
		Tipo di fissaggio			
		A - B	D - F	L	
mm	mm	kg	kg	kg	kg
50	32 36	14	16	17	0,2
63	40 45	28	27	27	0,3
80	50 56	39	38	39	0,5
100	63 70	61	62	63	0,6 0,7
125	80 90	103 104	107 108	110	0,9 1
140	90 100	164	173	175	1,1 1,2
160	100 110	198 199	210	208 209	1,6 1,7
180	110 125	289	296 297	298 299	2 2,2
200	125 140	356 357	365 366	364 365	2,2 2,4
250	160 180	666 667	698 700	685 687	3,2 3,6
320	200 220	1200 1250	1314 1365	1259 1310	5,1 5,6
400	250 280	2180 2250	2259 2330	2249 2320	7 7,5

15 - CODICE DI IDENTIFICAZIONE KIT DI GUARNIZIONI



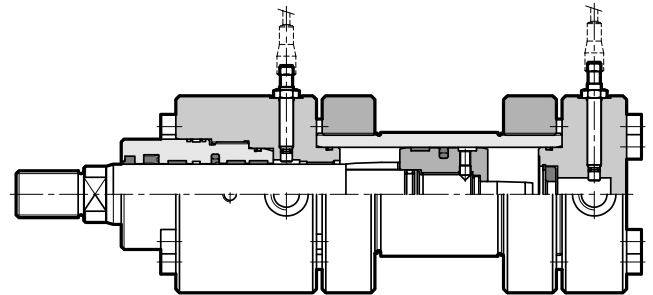
NOTA: il kit comprende tutte le guarnizioni sostituibili in un cilindro completo di tutte le opzioni (frenature e drenaggio esterno).

16 - FINE CORSA DI PROSSIMITÀ

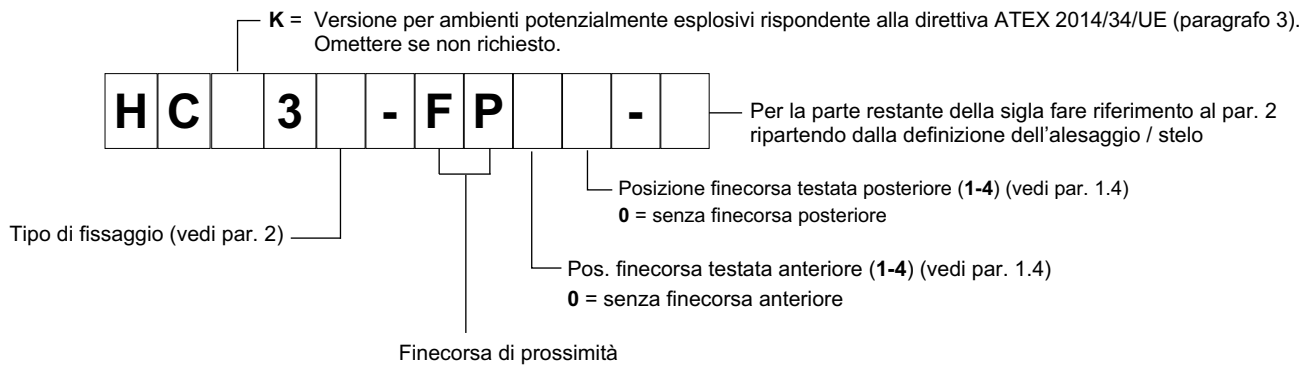
È possibile fornire cilindri con sensori induttivi di prossimità di tipo PNP e con uscita di tipo normalmente aperta, montati sulla testata e sul fondo, che forniscono un segnale elettrico quando il pistone raggiunge la posizione di fine corsa. Sono disponibili per tutti i tipi di fissaggio dei cilindri, su entrambe le testate e per qualsiasi alesaggio disponibile.

Per il funzionamento del sistema bisogna equipaggiare i cilindri con frenature di fine corsa.

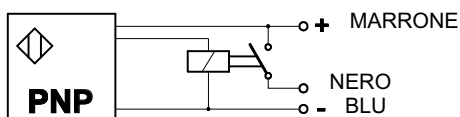
Questi sensori possono essere utilizzati solo per fornire il segnale di commutazione e non per comandare dei carichi.



16.1 - Codice di identificazione



16.2 - Caratteristiche tecniche e collegamento elettrico



Tensione nominale	V CC	24
Campo tensione di alimentazione	V CC	10 + 30
Corrente assorbita	mA	200
Uscita	contatto normalmente aperto	
Protezioni elettriche	inversione di polarità cortocircuito extratensione	
Connessione elettrica	a connettore	
Pressione operativa massima	bar	500
Campo temperatura di esercizio	°C	-25 / +80
Classe di protezione a norme CEI EN 60529 (ag. atmosferici)	IP68	
Indicazione luminosa di posizione del pistone	NO (presente sul connettore)	

16.3 - Connettori

I connettori per i finecorsa di prossimità dei cilindri HC3 devono essere ordinati separatamente.

codice: **ECM3S/M12L/10**

NOTA: questi connettori non sono idonei all'utilizzo per i cilindri certificati ATEX. I connettori da montare su cilindri certificati ATEX sono descritti al paragrafo 3.5.

Connettore M12x1 precablato - IP68
Cavo a 3 conduttori 0,34 mm² - lunghezza mt. 5
materiale del cavo: poliuretano (resistente agli oli)

Sul connettore sono presenti due led, uno verde e uno giallo.

VERDE: Alimentazione del connettore.

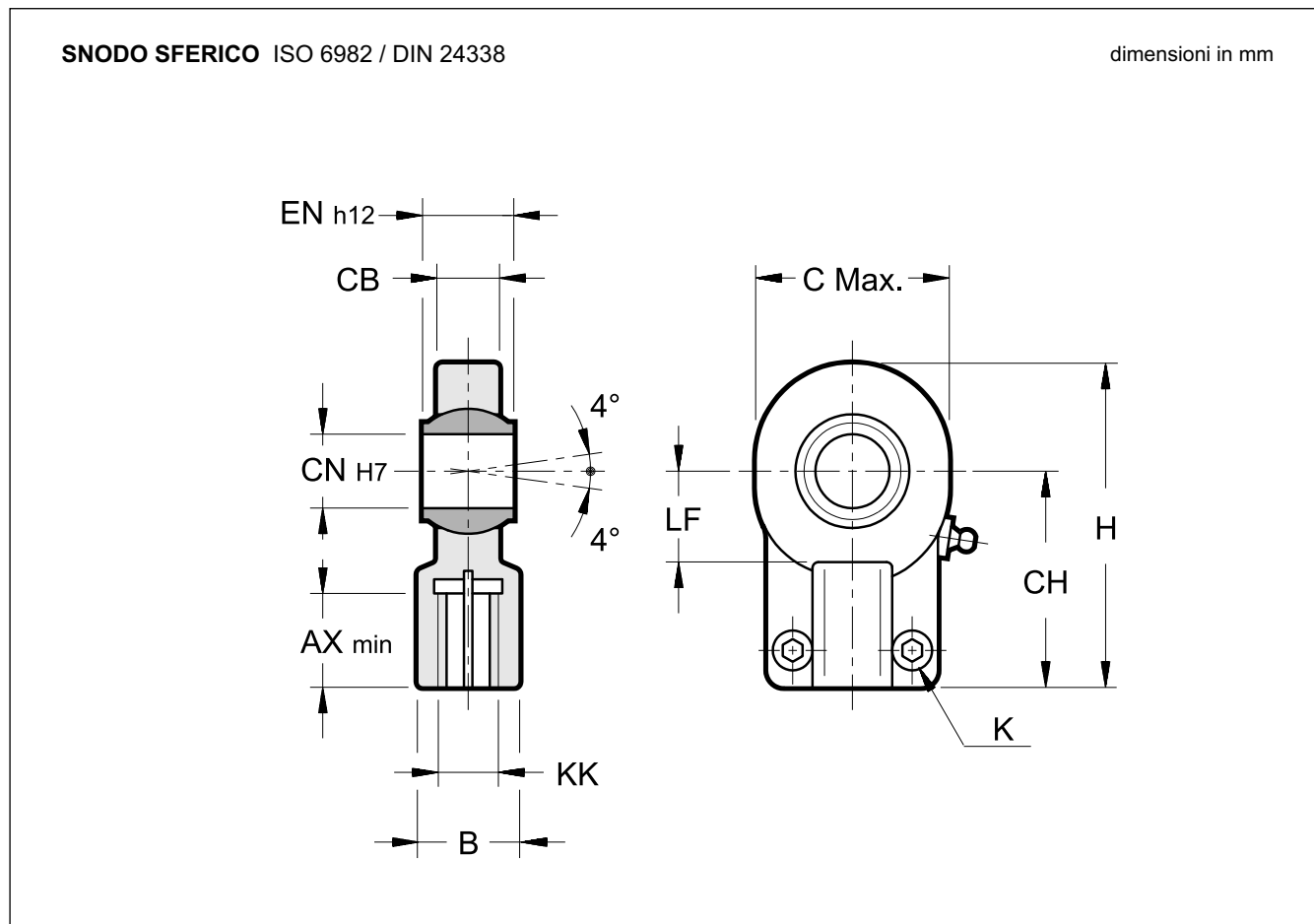
Il led si accende quando il connettore è alimentato.

GIALLO: Indicazione di posizione.

ON - Pistone a fine corsa

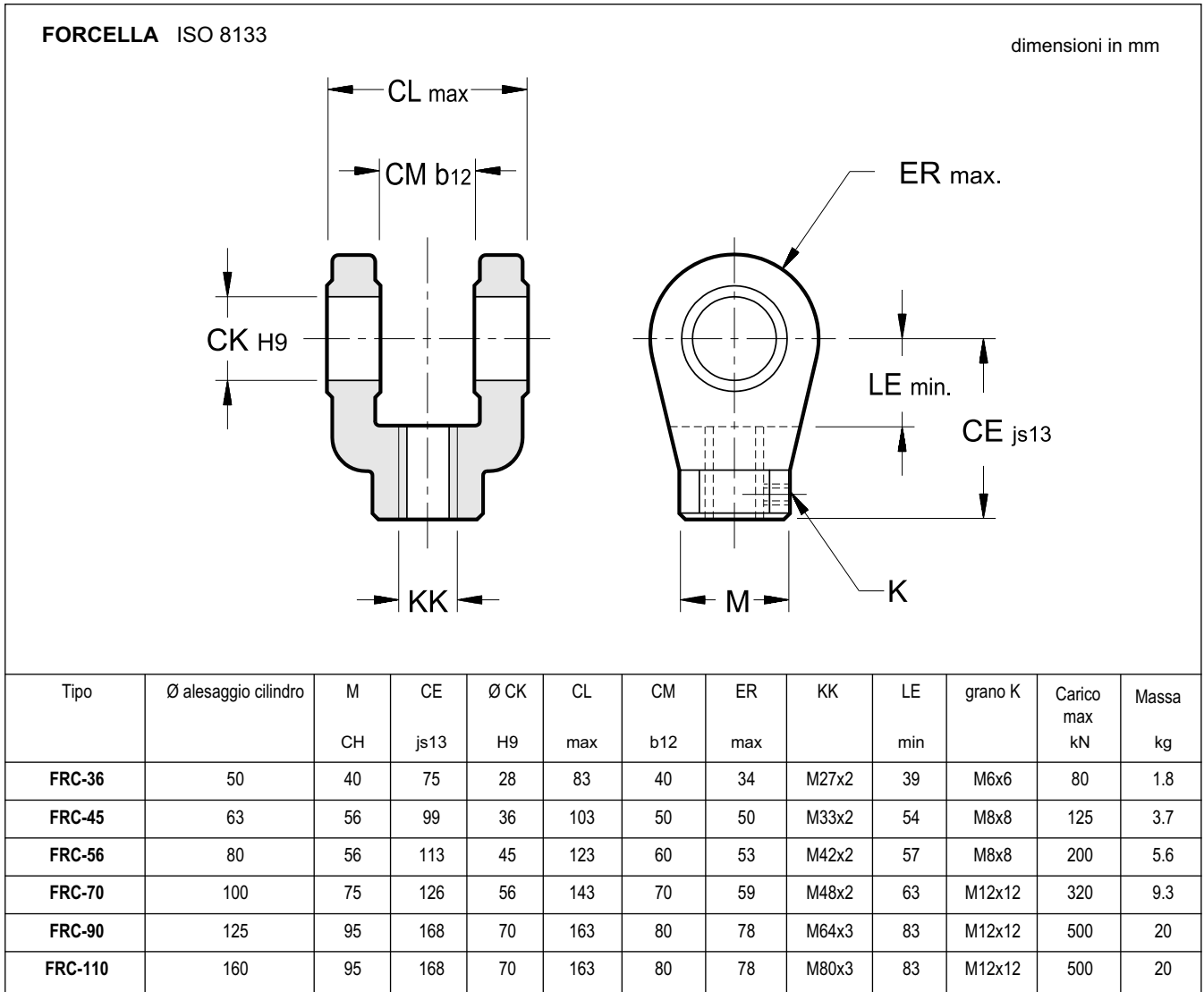
OFF - Pistone non a fine corsa.

17 - DIMENSIONI DI INGOMBRO E DI INSTALLAZIONE

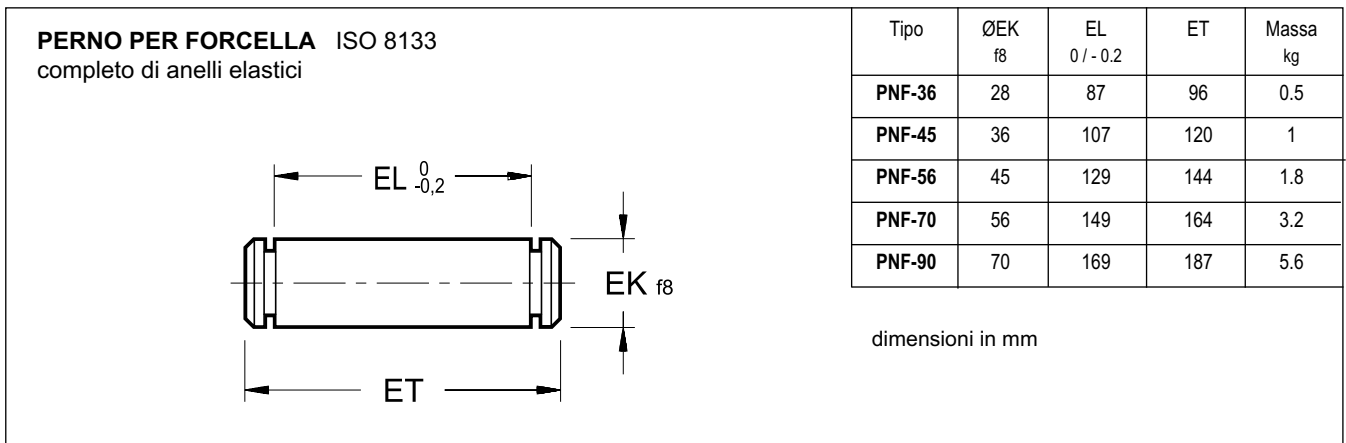


Tipo	∅ alesaggio cilindro	AX min	B	C max	CB	CH	∅ CN H7	EN h12	H	KK	LF	VITE K UNI 5931	Coppia di serraggio Nm	Carico max kN	Massa Kg
LSF-36	50	37	38	71	28	80	32	32	119	M27x2	32	M10x25	49	67	1.17
LSF-45	63	46	47	90	33	97	40	40	146	M33x2	41	M10x30	49	100	2.15
LSF-56	80	57	58	109	41	120	50	50	180	M42x2	50	M12x35	86	156	3.75
LSF-70	100	64	70	132	53	140	63	63	212	M48x2	62	M16x40	210	255	7
LSF-90	125	86	90	170	67	180	80	80	271	M64x3	78	M20x50	410	400	13.8
LSF-100	140	91	100	185	72	195	90	90	296	M72x3	85	M20x60	410	490	19.1
LSF-110	160	96	110	224	84	210	100	100	322	M80x3	98	M24x60	710	610	25
LSF-125	180	106	125	235	88	235	110	110	364	M90x3	105	M24x60	710	655	32
LSF-140	200	113	135	290	102	260	125	125	405	M100x3	120	M24x70	710	950	46
LSF-180	250	126	165	346	130	310	160	160	480	M125x4	150	M24x80	710	1370	82.5
LSF-220	320	161	215	460	162	390	200	200	620	M160x4	195	M30x100	1500	2120	168

18 - DIMENSIONI DI INGOMBRO E DI INSTALLAZIONE



19 - DIMENSIONI DI INGOMBRO E DI INSTALLAZIONE





HC3
SERIE 10

DIPLOMATIC
MOTION SOLUTIONS

DIPLOMATIC MS S.p.A.

via M. Re Depaolini 24 • 20015 PARABIAGO (MI) • ITALY
tel. +39 0331.895.111 • www.diplomatic.com • e-mail: sales.exp@diplomatic.com