

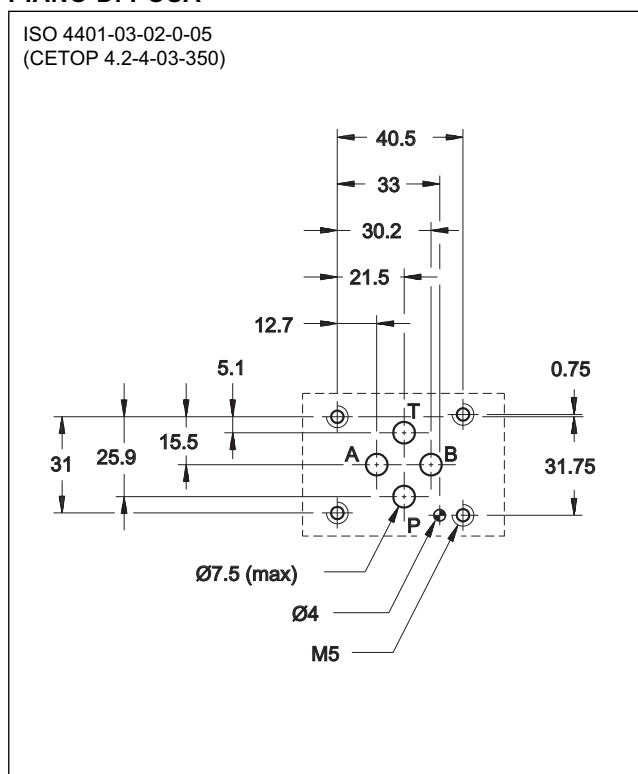
MVR-RS/P

VALVOLA DI NON RITORNO CON REGOLAZIONE DI PORTATA SERIE 50

VERSIONE MODULARE ISO 4401-03

p max 350 bar
Q max (vedi tabella prestazioni)

PIANO DI POSA



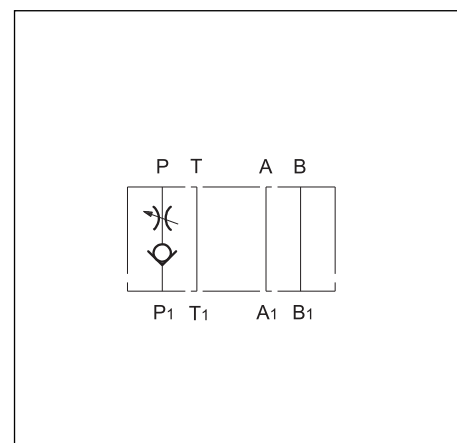
PRINCIPIO DI FUNZIONAMENTO

- La valvola MVR-RS/P è una valvola di non ritorno che incorpora anche la funzione di controllo portata a strozzamento semplice.
- È realizzata nella versione modulare con superficie di attacco rispondente alle norme ISO 4401 .
- È assemblabile rapidamente sotto le elettrovalvole direzionali ISO 4401-03 e con tutte le valvole modulari ISO 4401-03, senza l'impiego di tubazioni, utilizzando appositi tiranti o viti.
- Viene impiegata nei casi in cui si necessita la regolazione di portata in un senso del flusso e nel senso opposto evitare ritorni di olio o lo svuotamento spontaneo di condotti.
- La regolazione della portata è ottenuta tramite una vite ad esagono incassato fornita di dado di bloccaggio.

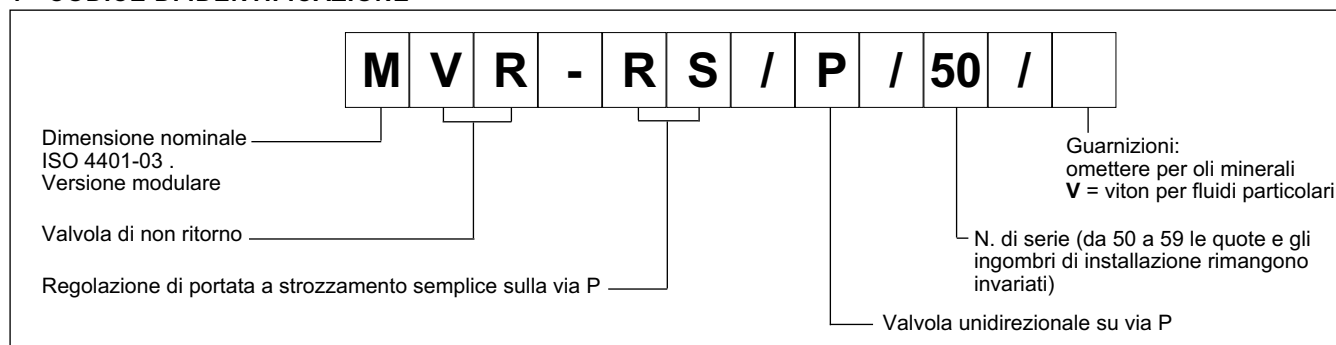
PRESTAZIONI (rilevate con olio minerale con viscosità di 36 cSt a 50°C)

Pressione massima d'esercizio	bar	350
Pressione apertura valvola di non ritorno	bar	1
Portata massima nei condotti controllati	l/min	50
Portata massima nei condotti liberi		75
Campo temperatura ambiente	°C	-20 / +60
Campo temperatura fluido	°C	-20 / +80
Campo viscosità fluido	cSt	10 ÷ 400
Grado di contaminazione del fluido	secondo ISO 4406:1999 classe 20/18/15	
Viscosità raccomandata	cSt	25
Massa	kg	1,1

SIMBOLO IDRAULICO

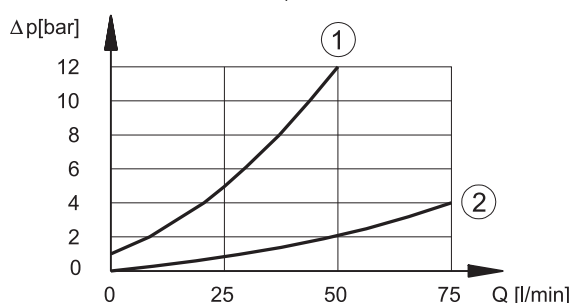


1 - CODICE DI IDENTIFICAZIONE



2 - CURVE CARATTERISTICHE

(valori ottenuti con viscosità 36 cSt a 50°C)



(1) perdite di carico P₁→P
(2) perdite di carico condotti liberi (es. A→A₁)

3 - FLUIDI IDRAULICI

Usare fluidi idraulici a base di olio minerale tipo HL o HM secondo ISO 6743-4. Per questi tipi di fluidi, utilizzare guarnizioni in NBR. Per fluidi tipo HFDR (esteri fosforici) utilizzare guarnizioni in FPM (codice V). Per l'uso di altri tipi di fluidi come ad esempio HFA, HFB, HFC consultare il nostro Ufficio Tecnico.

L'esercizio con fluido a temperatura superiore a 80 °C comporta un precoce decadimento della qualità del fluido e delle guarnizioni. Il fluido deve essere mantenuto integro nelle sue proprietà fisiche e chimiche.

4 - DIMENSIONI DI INGOMBRO E DI INSTALLAZIONE

