

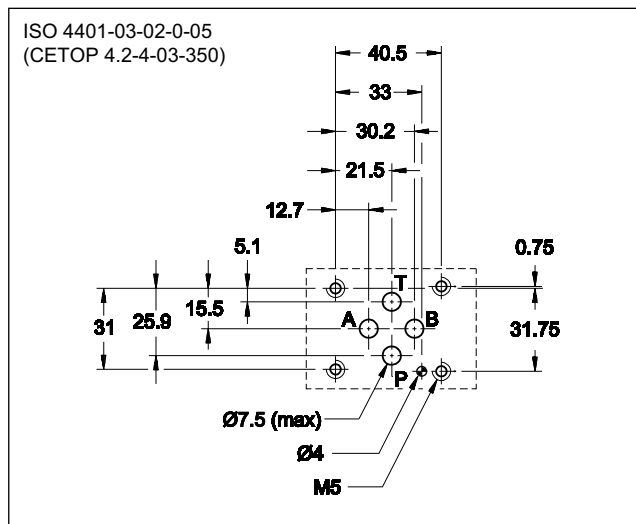
MERS

VALVOLA REGOLATRICE DI PORTATA A STROZZAMENTO SEMPLICE SERIE 50

VERSIONE MODULARE ISO 4401-03

p max 350 bar
Q max (vedi tabella prestazioni)

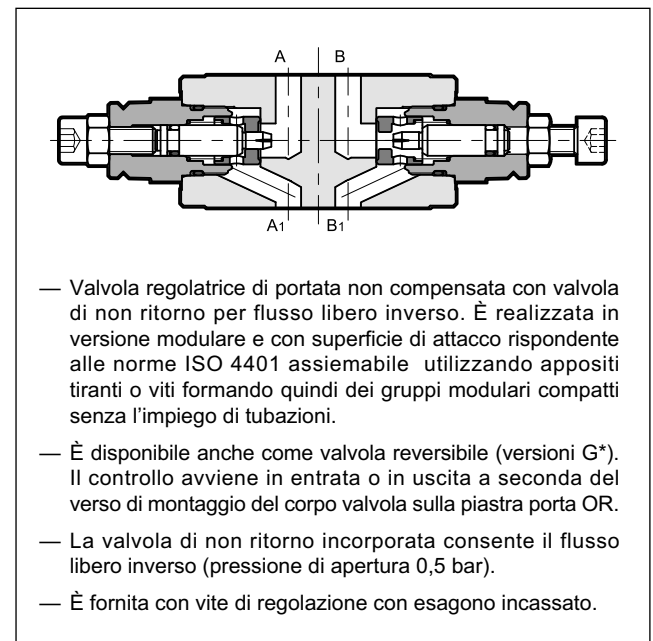
PIANO DI POSA



ESECUZIONI (vedi tabella simboli idraulici e paragrafo 1)

- Esecuzione "D": controlla, indipendentemente, la portata in uscita delle due camere dell'attuatore.
- Esecuzione "RD": controlla, indipendentemente, la portata in entrata delle due camere dell'attuatore.
- Esecuzione "SA": controlla la portata in uscita dall'attuatore sulla via A.
- Esecuzione "SB": controlla la portata in uscita dall'attuatore sulla via B.
- Esecuzioni "G*": valvola reversibile. Vedere par. 1.

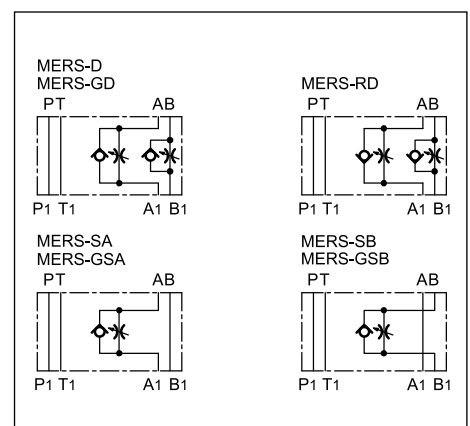
PRINCIPIO DI FUNZIONAMENTO



PRESTAZIONI (rilevate con olio minerale con viscosità di 36 cSt a 50°C)

Pressione massima d'esercizio	bar	350
Pressione di apertura valvola di non ritorno		0,5
Portata massima nei condotti controllati		50
Portata massima nei condotti liberi	l/min	75
Portata minima controllata con $\Delta p = 10$ bar		$\leq 0,060$
Campo temperatura ambiente	°C	-20 / +60
Campo temperatura fluido	°C	-20 / +80
Campo viscosità fluido	cSt	10 + 400
Grado di contaminazione del fluido	secondo ISO 4406:1999 classe 20/18/15	
Viscosità raccomandata	cSt	25
Massa	kg	1,3

SIMBOLI IDRAULICI



1 - CODICE DI IDENTIFICAZIONE

	M	E	R	S	-		/		/	50	/		
--	----------	----------	----------	----------	----------	--	----------	--	----------	-----------	----------	--	--

Dimensione nominale ISO 4401-03
Versione modulare

Valvola regolatrice di portata a strozzamento semplice con valvola di non ritorno per flusso libero inverso

Esecuzioni:
D: controllo in uscita sulle vie A e B (**standard**)
RD: controllo in entrata sulle vie A e B
SA: controllo in uscita sulla via A
SB: controllo in uscita sulla via B

Esecuzioni G* - valvola reversibile (**NOTA 1**).
GD: controllo sulle vie A e B
GSA: controllo sulla via A
GSB: controllo sulla via B

Opzione: trattamento superficiale W7. Omettere se non richiesto (**NOTA 2**)

Guarnizioni: omettere per oli minerali
V = viton per fluidi particolari

N. di serie (da 50 a 59 le quote e gli ingombri di installazione rimangono invariati)

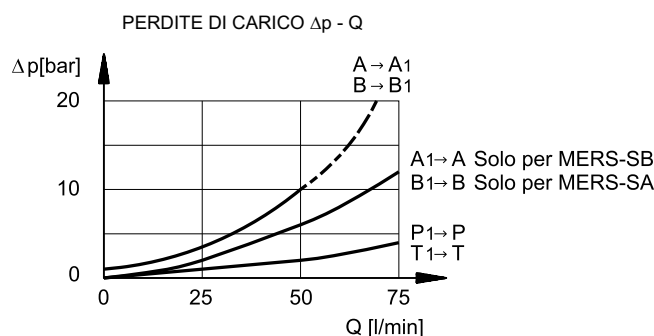
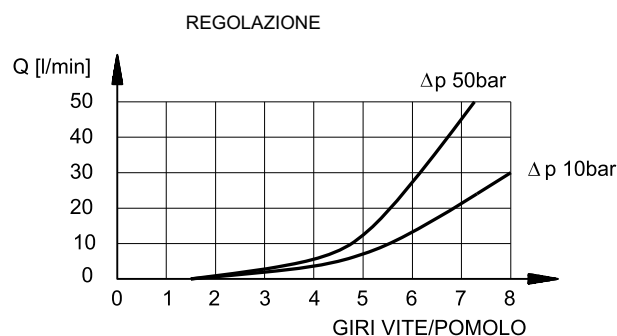
M = Regolazione con pomolo SICBLOC (omettere per regolazione a vite)

NOTA 1: Il corpo valvola non prevede le sedi per l'alloggiamento degli OR. Il piano di posa è realizzato mediante interposizione di una piastra porta OR inclusa nella fornitura. Il controllo del flusso, in entrata o in uscita dalle camere dell'attuatore, avviene a seconda del verso di montaggio del corpo valvola sulla piastra.

NOTA 2: Su richiesta è possibile fornire queste valvole con corpo valvola con stato di finitura zinco-nichel. Aggiungere il suffisso **/W7** alla fine del codice.

2 - CURVE CARATTERISTICHE

(valori ottenuti con viscosità 36 cSt a 50°C)



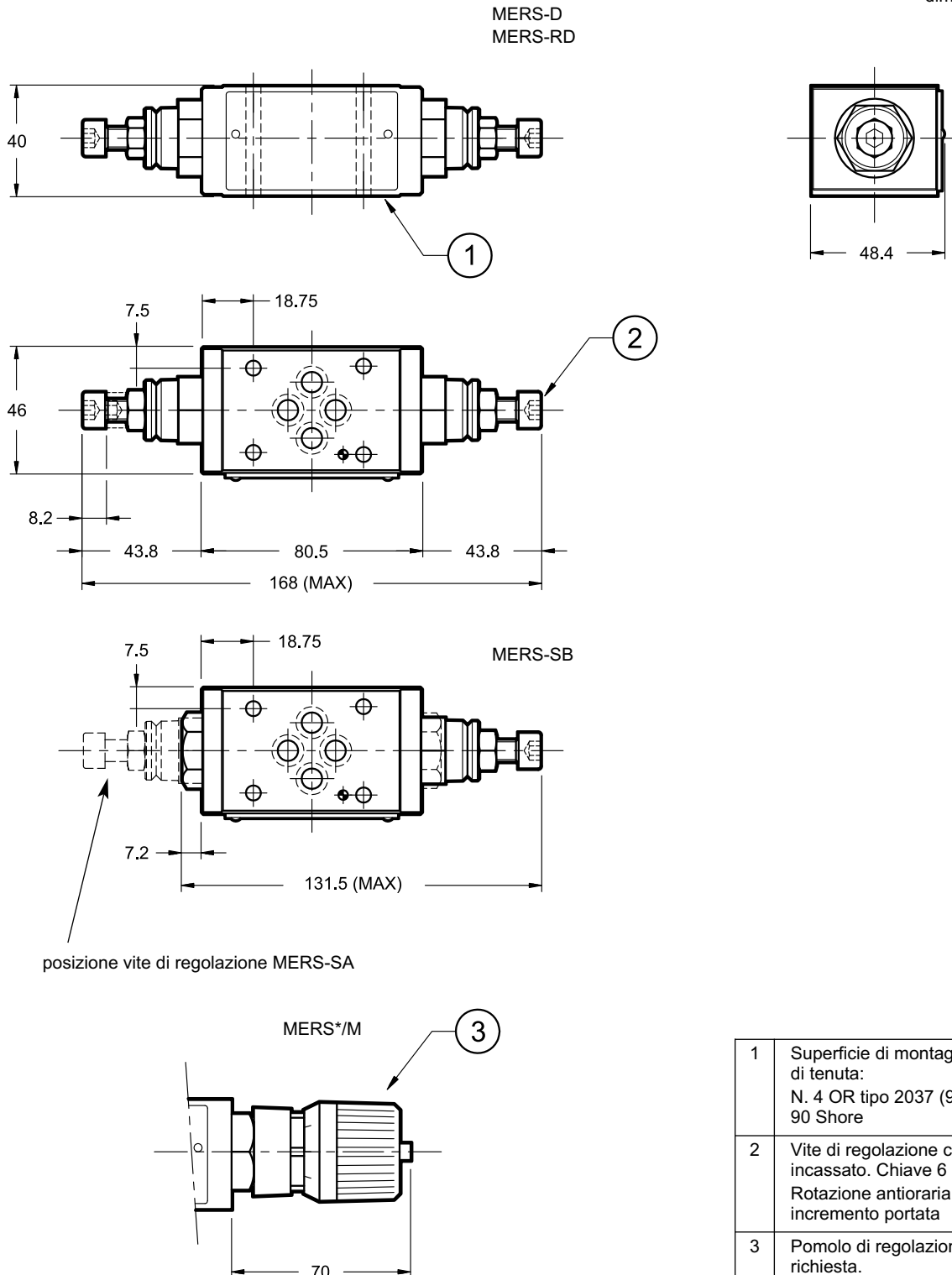
3 - FLUIDI IDRAULICI

Usare fluidi idraulici a base di olio minerale tipo HL o HM secondo ISO 6743-4. Per questi tipi di fluidi, utilizzare guarnizioni in NBR. Per fluidi tipo HFDR (esteri fosforici) utilizzare guarnizioni in FPM (codice V). Per l'uso di altri tipi di fluidi come ad esempio HFA, HFB, HFC consultare il nostro Ufficio Tecnico.

L'esercizio con fluido a temperatura superiore a 80 °C comporta un precoce decadimento della qualità del fluido e delle guarnizioni. Il fluido deve essere mantenuto integro nelle sue proprietà fisiche e chimiche.

4 - DIMENSIONI DI INGOMBRO E DI INSTALLAZIONE MERS -D, -RD e -S*

dimensioni in mm



1	Superficie di montaggio con anelli di tenuta: N. 4 OR tipo 2037 (9.25x1.78) 90 Shore
2	Vite di regolazione con esagono incassato. Chiave 6 Rotazione antioraria per incremento portata
3	Pomolo di regolazione SICBLOC, a richiesta. Per il suo funzionamento premere e ruotare contemporaneamente.

5 - DIMENSIONI DI INGOMBRO E DI INSTALLAZIONE MERS-G*

