

Esta serie de placas modulares ha sido estudiada para realizar circuitos oleodinámicos y para ser utilizada directamente en las centrales oleodinámicas o en un punto cualquiera de la máquina.

Para ensamblar las placas se utilizan 4 tirantes; el mecanizado de los retenes está realizado en la placa.

Permiten obtener composiciones compactas que incluyen los colectores de presión y descarga: un lado de la placa se utiliza para las conexiones de los usuarios y la otra para montar las válvulas de dimensiones ISO 4401-05 o ISO 4401-03.

Empleando válvulas modulares se pueden incrementar circuitos con funciones más complejas.

Aunque la orientación para el montaje de los paneles **P4D** en las centrales oleodinámicas no presenta limitaciones, la más conveniente es con el eje principal vertical para que el haz de tubos de los usuarios quede en dos filas verticales; sin embargo, la orientación de montaje no está limitada.

P4D*

PLACAS MODULARES PARA VALVULAS ISO 4401-05

p max 350 bar

Q max 100 l/min

CARACTERISTICAS TECNICAS

Presión máxima de trabajo: - vías P - A - B - vía T	bar	ver punto 8 140
Caudal máximo	l/min	100
Campo temperatura ambiente	°C	-20 / +60
Campo temperatura fluido	°C	-20 / +80
Campo viscosidad fluido	cSt	10 ÷ 400
Viscosidad recomendada	cSt	25
Grado de contaminación del fluido	según ISO 4406:1999 clase 20/18/15	

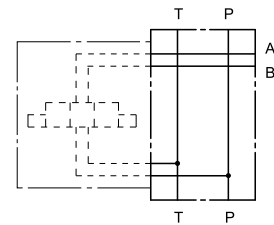
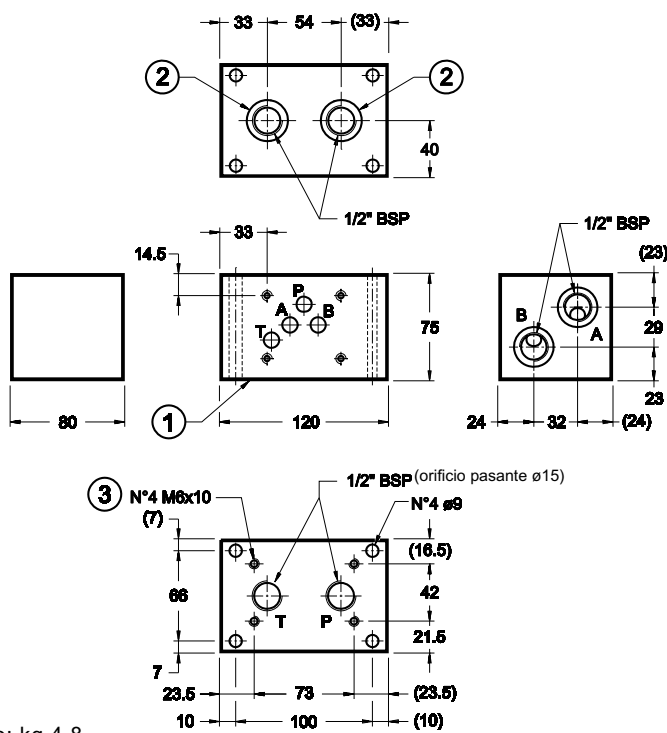
1 - CÓDIGO DE IDENTIFICACIÓN

<table border="1"> <tr> <td style="width: 20px; height: 20px; text-align: center;">P</td> <td style="width: 20px; height: 20px; text-align: center;">4</td> <td style="width: 20px; height: 20px; text-align: center;">D</td> <td style="width: 20px; height: 20px; text-align: center;">-</td> <td style="width: 20px; height: 20px;"></td> <td style="width: 20px; height: 20px; text-align: center;">/</td> <td style="width: 20px; height: 20px;"></td> <td style="width: 20px; height: 20px;"></td> </tr> </table>	P	4	D	-		/			<p>Placa modular</p> <p>Medida para válvulas ISO 4401-05</p> <p>D = Ubicación simple</p> <p>Versiones:</p> <p>F = con conductos P - T roscados, plano de asiento ISO 4401-05 y salidas laterales de 1/2" BSP</p> <p>P = con conductos P - T roscados, plano de asiento ISO 4401-05 y con salidas A - B posteriores de 3/4" BSP.</p> <p>D3 = con conductos P - T roscados, plano de asiento ISO 4401-03 y salidas laterales de 3/8" BSP.</p> <p>D3P = con conductos P - T roscados, plano de asiento ISO 4401-03 y salidas A - B posteriores de 1/2" BSP.</p> <p>M* = con válvula reguladora de presión máxima incorporada, conductos P - T roscados.</p> <p>Campo de regulación de la presión:</p> <p>070 = hasta 70 bar</p> <p>140 = hasta 140 bar</p> <p>210 = hasta 210 ba</p> <p>350 = hasta 320 bar</p>	<p>solo para P4D-M* :</p> <p>Tipo de juntas:</p> <p>N = juntas en NBR para aceites minerales (estándar)</p> <p>V = juntas en FPM para fluidos particulares</p> <p>Serie:</p> <p>30 = para P4D-M*</p> <p>21 = para todas las versiones (Dentro de la misma decena, las dimensiones permanecen sin cambios.)</p>
P	4	D	-		/					

2 - DIMENSIONES PARA LA INSTALACIÓN P4D-F/21 (COD. 1561441)

PLACA CON CONDUCTOS P - T ROSCADOS, CON PLANO DE ASIENTO PARA VALVULA ISO 4401-05 Y SALIDAS A-B LATERALES DE 1/2" BSP

dimensiones en mm



NOTA: La placa se suministra con O-Ring en NBR 90 Shore

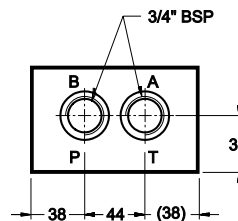
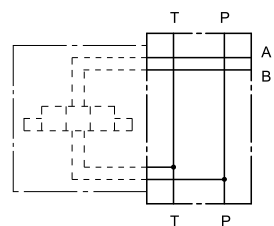
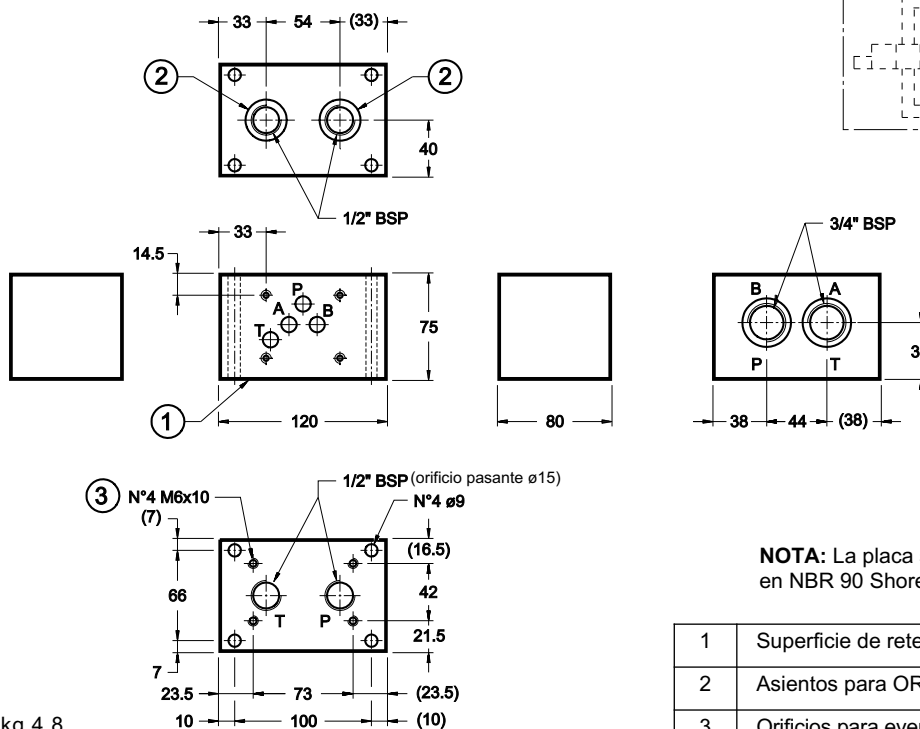
1	Superficie de retención
2	Asientos para OR 3100 (25.07x2.62)
3	Orificios para eventual montaje de placas P2D

Peso: kg 4,8

3 - DIMENSIONES PARA LA INSTALACIÓN P4D-P/21 (COD. 1561461)

PLACA CON CONDUCTOS P - T ROSCADOS, CON PLANO DE ASIENTO PARA VALVULA ISO 4401-05 Y SALIDAS A -B POSTERIORES DE 3/4" BSP

dimensiones en mm



NOTA: La placa se suministra con O-Ring en NBR 90 Shore

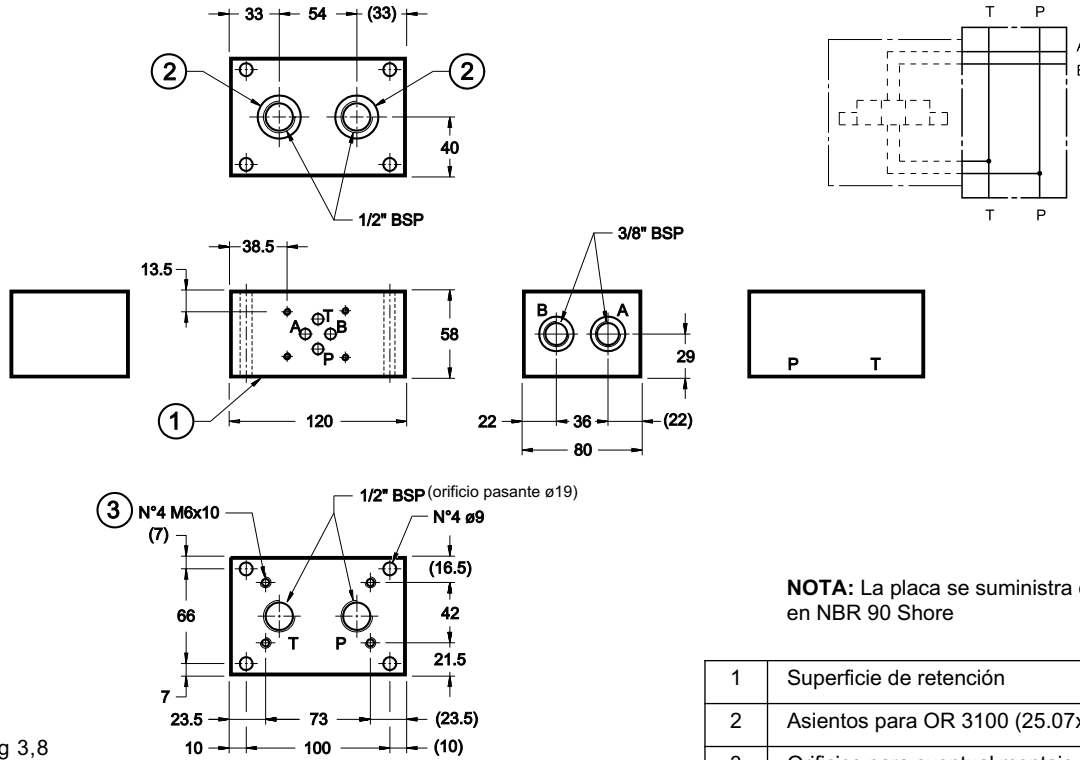
1	Superficie de retención
2	Asientos para OR 3100 (25.07x2.62)
3	Orificios para eventual montaje de placas P2D

Peso: kg 4,8

4 - DIMENSIONES PARA LA INSTALACIÓN P4D-D3/21 (COD. 1561451)

PLACA CON CONDUCTOS P - T ROSCADOS, CON PLANO DE ASIENTO PARA VALVULA ISO 4401-03 Y SALIDAS LATERALES DE 3/8" BSP

dimensiones en mm

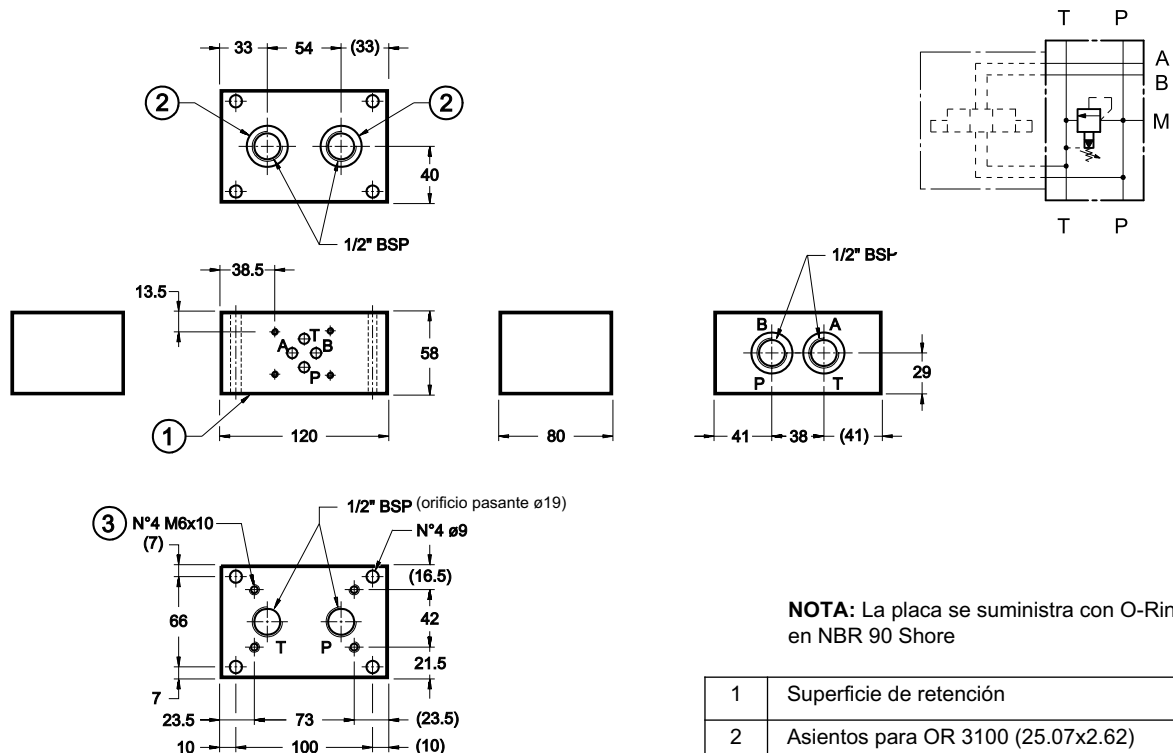


Peso: kg 3,8

5 - DIMENSIONES PARA LA INSTALACIÓN P4D-D3P/21 (COD. 1561481)

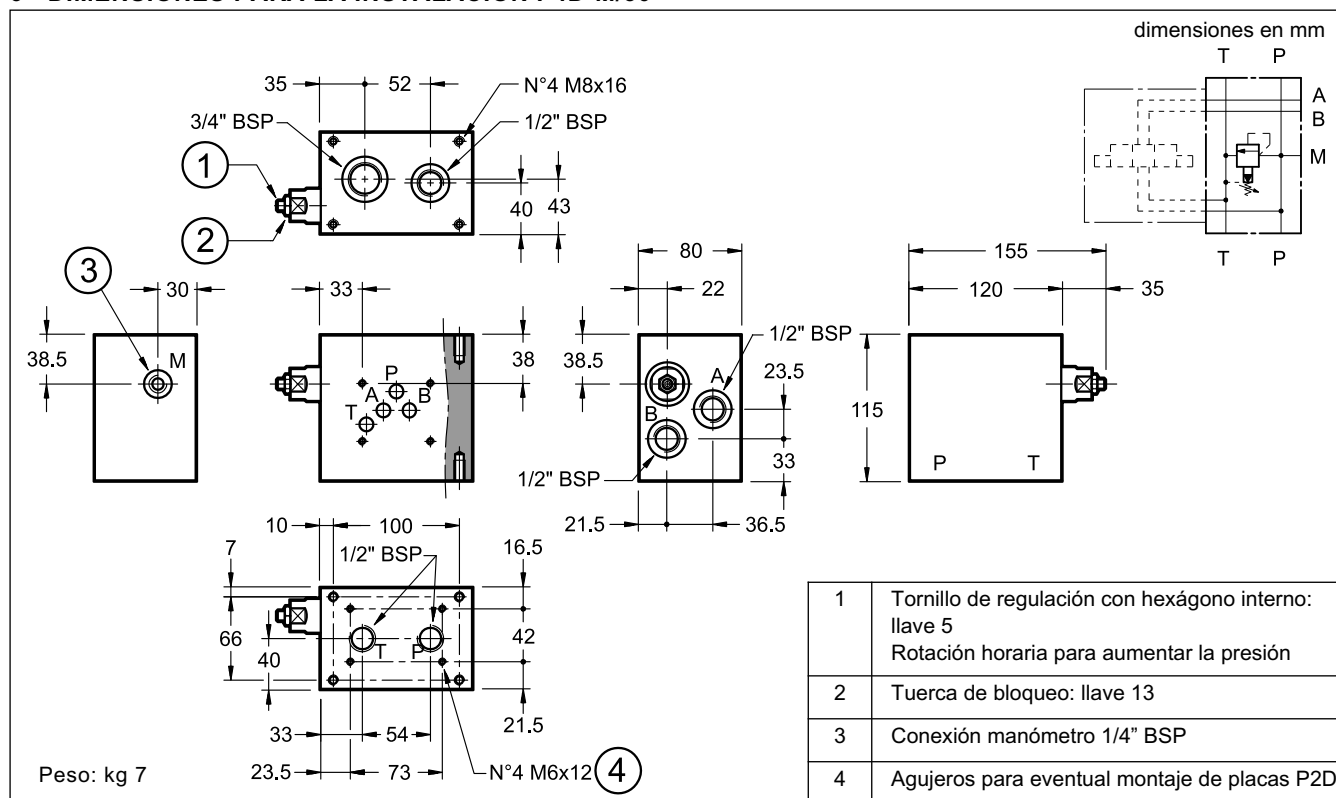
PLACA CON CONDUCTOS P - T ROSCADOS, CON PLANO DE ASIENTO PARA VALVULA ISO 4401-03 Y SALIDAS A-B POSTERIORES DE 1/2" BSP

dimensiones en mm

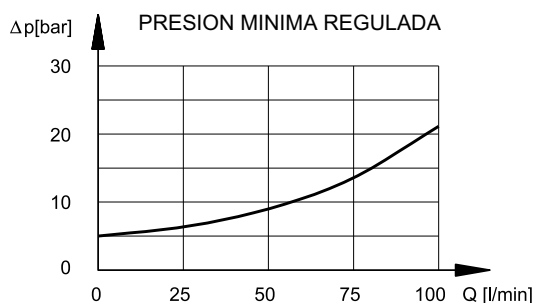
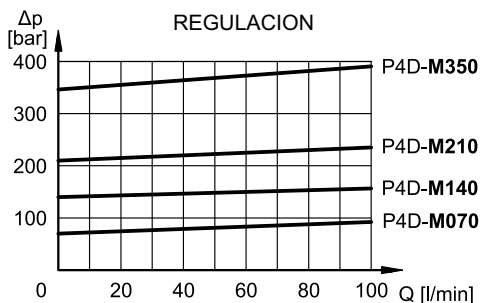


Peso: kg 3,8

6 - DIMENSIONES PARA LA INSTALACION P4D-M/30



7 - CURVAS CARACTERISTICAS (valores obtenidos con viscosidad 36 cSt a 50°C)



8 - LIMITE DE PRESION EN P

Según el tipo de tirante utilizado y el número de paneles ensamblados hay que prestar atención al límite de presión en la línea P, además del que se encuentra el riesgo de extrudir las juntas O-Ring.

n° paneles ensamblados	Barra roscada clase B7 UNI 6547 (DIN 975)	Espárrago clase 8.8 UNI 5911	Espárrago clase 12.9
2	350 bar	350 bar	350 bar
3	300 bar	350 bar	350 bar
4	250 bar	300 bar	350 bar
5	200 bar	250 bar	300 bar
6	150 bar	200 bar	250 bar
Par de apriete	20 Nm	20 Nm	30 Nm